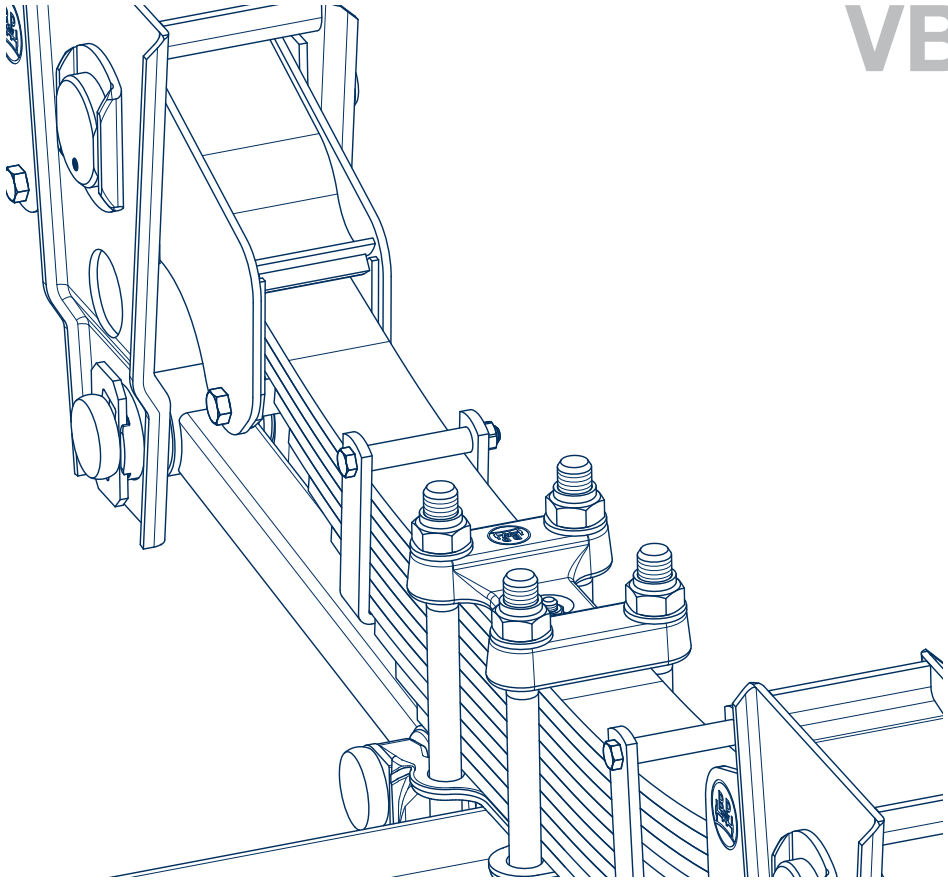


VB



Руководство по техническому обслуживанию и ремонту

Рессорные подвески BPW, VB



Содержание

◎ 1.	Идентификация изделия	Страница 4
1.1	Расшифровка типа оси BPW (отрывок)	Страница 4
1.2	Расшифровка номера изделия BPW (отрывок)	Страница 5
◎ 2.	Специальные инструменты	Страница 6
◎ 3.	Покомпонентное изображение / наименование	Страница 9
◎ 4.	Моменты затяжки	Страница 13
◎ 5.	Предписания и указания по технике безопасности	Страница 14
5.1	Предписания по технике безопасности	Страница 14
5.2	Указания по технике безопасности	Страница 15
◎ 6.	Уход и техническое обслуживание	Страница 16
◎ 7.	Демонтаж и установка оси с листовой рессорой	Страница 22
7.1	Демонтаж	Страница 22
7.2	Замена втулок в соединительных тягах	Страница 24
7.3	Установка	Страница 27
◎ 8.	Демонтаж и установка П-образного стабилизатора	Страница 30
◎ 9.	Демонтаж и установка листовых рессор	Страница 33
◎ 10.	Демонтаж и установка балансира	Страница 35
10.1	Демонтаж балансира	Страница 35
10.2	Замена бронзовых втулок	Страница 37
10.3	Замена резино-стальной втулки	Страница 38
10.4	Установка балансира	Страница 39
◎ 11.	Контроль соосности мостов	Страница 44
◎ 12.	Контроль соосности мостов с помощью лазерных измерительных устройств	Страница 48

– Работы по ремонту оси описаны в соответствующих руководствах по техническому обслуживанию и ремонту

По состоянию на: 01.07.2015 г.

Четвертое издание

Право на изменения сохраняется.

Актуальную версию и дополнительную информацию можно найти на нашем сайте www.bpw.de

1 Идентификация изделия

1.1 Расшифровка типа оси BPW (отрывок)

Пример

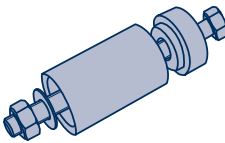
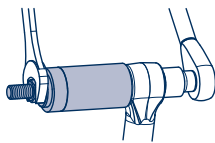
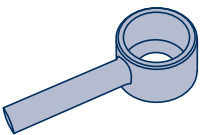
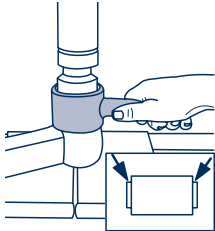
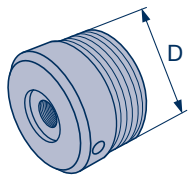
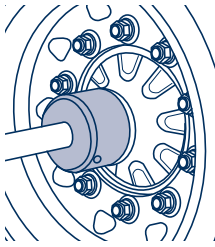
HSF	VB	U	LL	2/	12010	/12°	M	ECO Plus 2	ECO Cargo
Пример для серии оси									
VB		Агрегат с механической подвеской без уравнивания тормозного усилия, листовые рессоры над осью							
VBN		Агрегат с механической подвеской без уравнивания тормозного усилия, листовые рессоры над осью, низкая конструктивная высота, только в серии VB ECO Cargo							
VBT		Агрегат с механической подвеской без уравнивания тормозного усилия, листовые рессоры под осью							
U с П-образным стабилизатором									
L		с поворотной осью серии L Угол поворота колес макс. 40°							
LL		с самоустанавливающейся осью серии LL Угол поворота колес макс. 27°							
-		Одиночная ось							
2/		Двухосная тележка							
3/		Трехосная тележка							
от 6006 до 20010		Нагрузка на ось в кг и количество болтов крепления для одного колеса							
от /12° до /40°		Угол поворота колес поворотных осей							
B		Усиленная							
BE		Усиленная, опора балансира с бронзовыми втулками							
E		Опора балансира с бронзовыми втулками							
HD		Для тяжелых условий эксплуатации							
HDE		Для тяжелых условий эксплуатации							
K		Опора балансира с бронзовыми втулками							
KE		Легкая серия, до 10 т							
KN		Опора балансира с бронзовыми втулками							
L		Низкая конструктивная высота							
LE		Усиленная							
M		Усиленная, опора балансира с бронзовыми втулками							
ME		Усиленная							
MN		Усиленная, опора балансира с бронзовыми втулками							
MNE		Усиленная, низкая конструктивная высота							
ECO Plus 2		Усиленная, низкая конструктивная высота, опора балансира с бронзовыми втулками							
ECO Plus		Ось прицепа со ступичной системой ECO Plus 2							
ECO MAXX		Ось прицепа с системой ECO Plus							
MAXX		Оптимизированная по весу ось прицепа с системой ECO							
ECO		Оптимизированная по весу ось прицепа с обычной ступичной системой							
ECO Cargo		Ось прицепа с системой ECO							
Новая ходовая часть, начиная с 2013 г.									

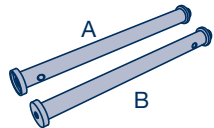
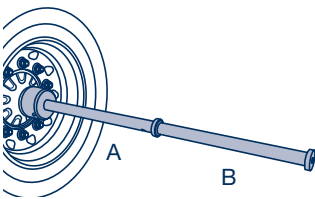
1.2 Расшифровка номера изделия BPW (отрывок)

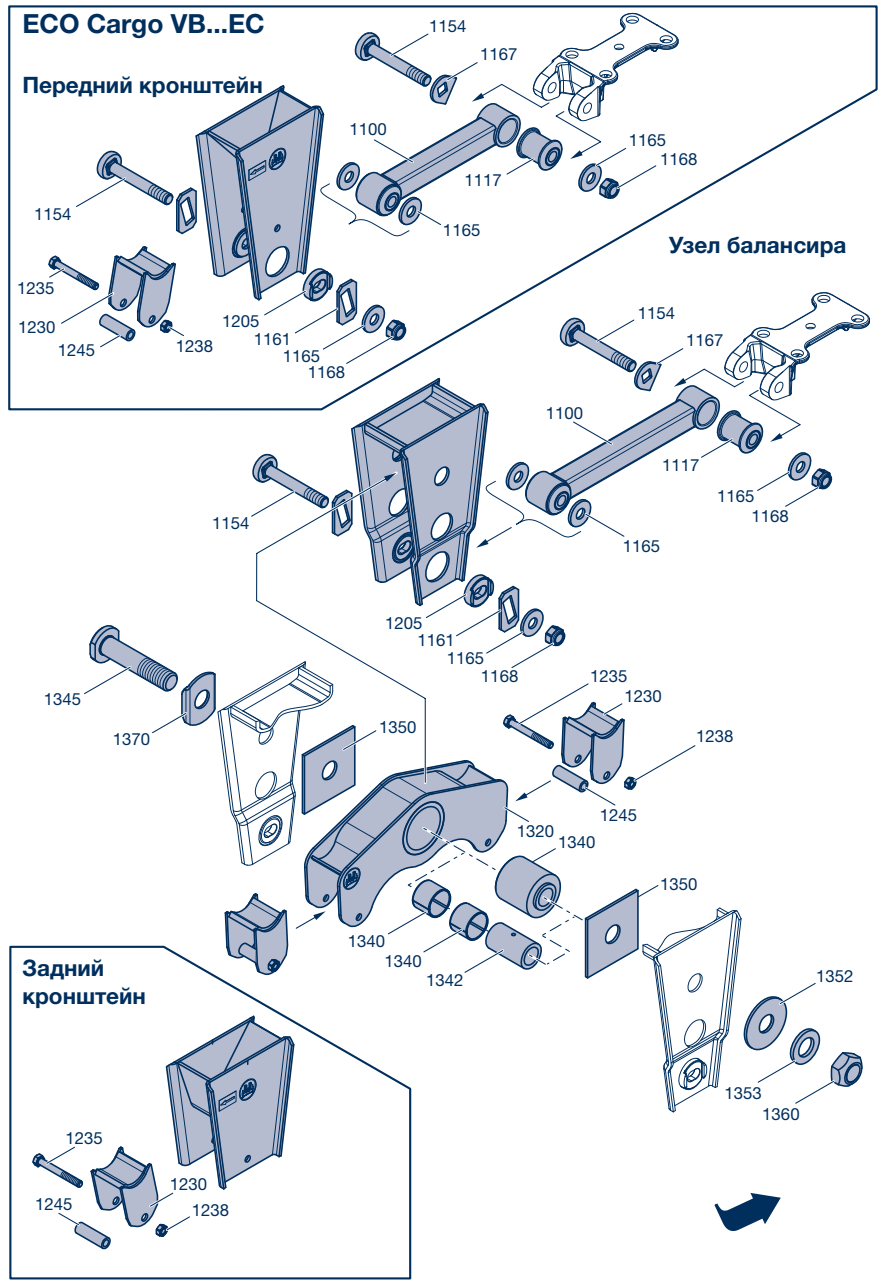
Пример

32.	58.	744.	018	
1-я и 2-я позиции				
21.			Одиночная ось с деталями агрегата	
28.				
30.				
38.				
22.			Двухосная тележка	
23.			Трехосная тележка / четырехосная тележка / пятиосная тележка	
32.			Двухосная тележка / трехосная тележка / четырехосная тележка / пятиосная тележка	
39.			Трехосная тележка / четырехосная тележка / пятиосная тележка	
3. и 4-я позиции				
		Осевая нагрузка	Конический роликподшипник	Система подшипников
06.		6500 кг	33116 / 32310	Традиционный ступичный узел
08.		8000 – 9000 кг	33116 / 32310	
09.		8000 – 9000 кг	33116 / 32310	
10.		10 000 – 12 000 кг	33118 / 33213	
14.		13 000 – 14 000 кг	32219 / 33215	
16.		16 000 – 18 000 кг	32222 / 32314	Система ECO / ECO-MAXX
20.		20 000 кг	32224 / 32316	
36.		6500 кг	33116 / 32310	
38.		8000 – 9000 кг	33116 / 32310	
40.		10 000 – 12 000 кг	33118 / 33213	
44.		13 000 – 14 000 кг	32219 / 33215	Система ECO Plus
48.		8000 – 9000 кг	33118 / 33213	
49.		8000 – 9000 кг	33118 / 33213	
50.		10 000 – 12 000 кг	33118 / 33213	
51.		10 000 – 12 000 кг	33118 / 33213	
56.		6500 – 7000 кг	33118 / 33213	Система ECO Plus 2
58.		8000 – 9000 кг	33118 / 33213	
59.		8000 – 9000 кг	33118 / 33213	
65.		6400 кг	33215 / 32310	Традиционный ступичный узел
5-я –7-я позиции				
от 501. до 839.			Обозначение тормозного механизма колеса в номере изделия BPW 20. - 39... Расшифровка номера изделия, см. соответствующие цельные оси	
8-я –10-я позиции				
от 000 до 999			ПН от 0000 до 9999	

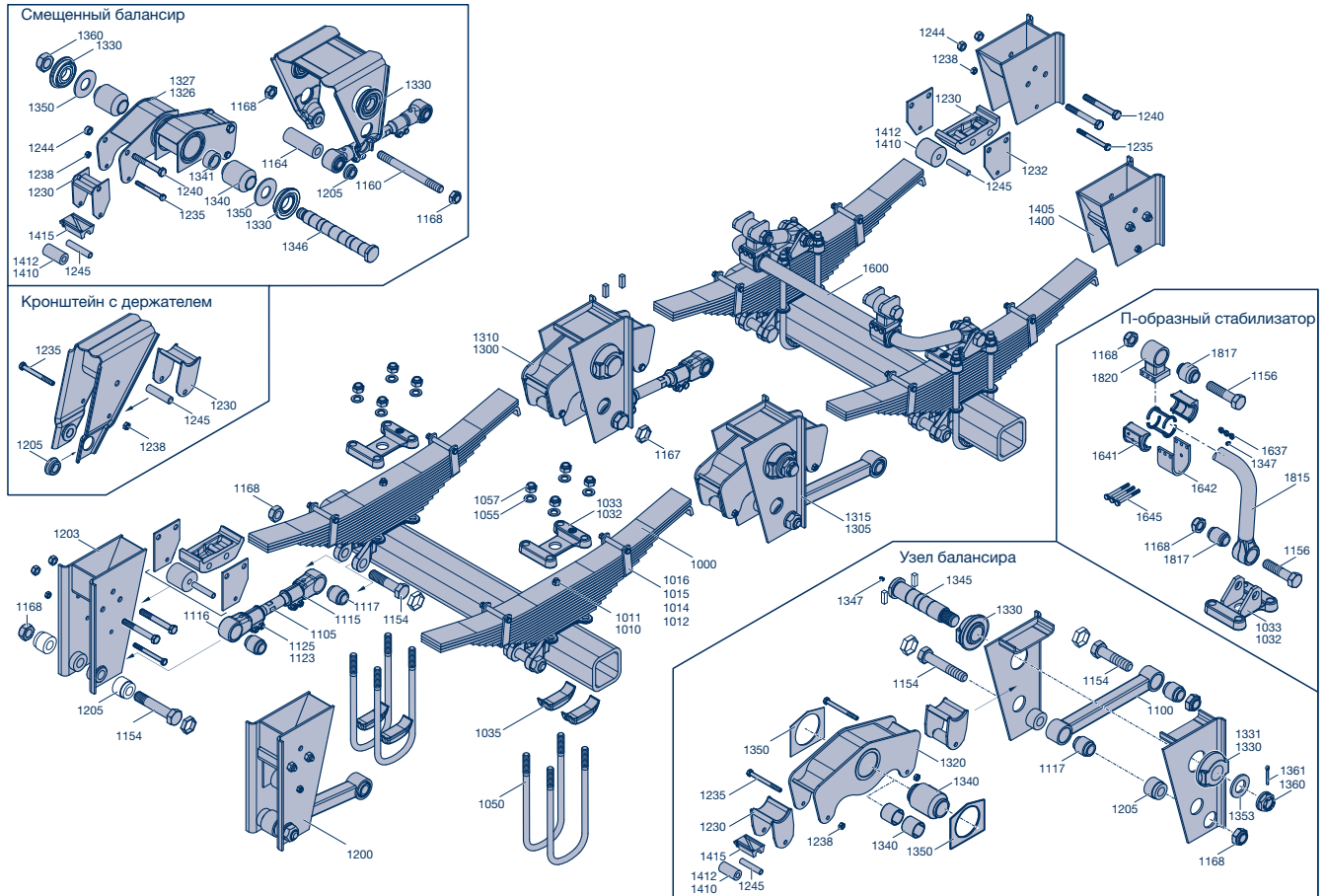
2 Специальные инструменты

№ п/п	Наименование	Изображение инструмента	Способ применения инструмента
1	<p>Монтажный инструмент для вытягивания и установки резино-стальных втулок Диаметр: 50 – 60 мм</p> <p>Номер изделия BPW: 14.825.11744</p>		
2	<p>Запрессовывающий инструмент для прессы</p> <p>– для втулки в П-образном стабилизаторе Номер изделия BPW: 15.002.19433 Ø 52,6</p> <p>– для втулки в соединительной тяге Номер изделия BPW: 15.003.19433 Ø 60 15.009.19433 Ø 60 ECO Cargo 15.004.19433 Ø 66</p> <p>– для втулки в балансире Номер изделия BPW: 15.006.19433 Ø 100 15.007.19433 Ø 107</p>		
3	<p>Ввертная головка для выравнивания осей и агрегатов Номер изделия BPW:</p> <p>Традиционный ступичный узел 15.013.01609 M 115 x 2 6,5 – 9 т 15.014.01609 M 125 x 2 10 – 12 т 15.012.01609 M 135 x 3 13 – 14 т 16.008.01609 M 155 x 3 16 – 18 т</p> <p>Система ECO 15.020.01609 M 125 x 2 6,5 – 9 т 15.021.01609 M 135 x 2 10 – 12 т (старая) 15.023.01609 M 136 x 2,5 10 т (новая)</p> <p>Система ECO Plus 15.023.01609 M 136 x 2,5 8 – 12 т</p>		

№ п/п	Наименование	Изображение инструмента	Способ применения инструмента
4	<p>Измерительные трубки для выравнивания осей и агрегатов Номер изделия BPW: 15.001.01609 А 15.005.01609 В</p>		



3 Покомпонентное изображение



Наименование

Поз.	Наименование	Поз.	Наименование	Поз.	Наименование
1000	Листовая рессора	1300	Узел балансира	1410	Резиновый ролик (буферная втулка)
1010	Центровой болт рессоры	1305	Узел балансира	1412	Втулка
1011	Шестигранная гайка	1310	Узел балансира	1415	Скользкая деталь
1012	Скоба рессоры	1315	Узел балансира	1400	Задний кронштейн
1014	Болт с шестигранной головкой	1100	Соединительная тяга, жесткая	1405	Задний кронштейн
1015	Шестигранная гайка	1105	Соединительная тяга, регулируемая	1230	Колодка
1016	Трубка	1115	Натяжная головка, левая резьба	1230	Держатель (скользящая деталь)
1028	Держатель VB	1115	Натяжная головка, левая резьба	1232	Пластина
1032	Опорная площадка рессоры	1116	Натяжная головка, правая резьба	1235	Болт с шестигранной головкой
1033	Опорная площадка рессоры	1117	Втулка	1238	Стопорная гайка
1035	Сегмент	1123	Болт с шестигранной головкой	1240	Болт с шестигранной головкой
1050	Стремянки рессоры	1125	Стопорная гайка	1244	Стопорная гайка
1055	Шайба	1154	Болт с шестигранной головкой	1245	Трубка
1057	Стопорная гайка	1154	Болт с шестигранной головкой	1410	Резиновый ролик (буферная втулка)
1167	Формованная деталь	1155	Болт с шестигранной головкой	1412	Втулка
1200	Передний кронштейн	1160	Шпилька	1415	Скользкая деталь
1203	Передний кронштейн	1161	Пластина (кулисная шайба (испол. VB...EC))		
1100	Соединительная тяга, жесткая	1164	Трубка	1600	П-образный стабилизатор
1105	Соединительная тяга, регулируемая	1165	Шайба (испол. VB...EC)	1032	Опорная площадка рессоры
1115	Натяжная головка, левая резьба	1167	Защита от прокручивания болтов (испол. VB...EC)	1033	Опорная площадка рессоры
1116	Натяжная головка, правая резьба	1168	Стопорная гайка	1156	Болт с шестигранной головкой
1117	Втулка	1205	Втулка	1168	Стопорная гайка
1123	Болт с шестигранной головкой	1230	Держатель (скользящая деталь)	1347	Пресс-масленка с конической головкой
1125	Стопорная гайка	1235	Болт с шестигранной головкой	1637	Стопорная гайка
1154	Болт с шестигранной головкой	1240	Болт с шестигранной головкой	1641	Втулка
1155	Болт с шестигранной головкой	1244	Стопорная гайка	1642	Формованная пластина
1161	Пластина (кулисная шайба (испол. VB...EC))	1245	Трубка	1645	Болт с шестигранной головкой
1165	Шайба (испол. VB...EC)	1320	Балансир	1815	Скоба
1167	Защита от прокручивания болтов (испол. VB...EC)	1326	Балансир	1817	Втулка
1168	Стопорная гайка	1327	Балансир	1820	Держатель
1205	Втулка	1330	Втулка		
1230	Держатель (скользящая деталь)	1331	Втулка		
1232	Пластина	1340	Втулка		
1235	Болт с шестигранной головкой	1341	Кольцо		
1238	Стопорная гайка	1342	Втулка (испол. VB...EC)		
1240	Болт с шестигранной головкой	1345	Палец		
1244	Стопорная гайка	1346	Палец		
1245	Трубка	1347	Пресс-масленка с конической головкой		
1410	Резиновый ролик (буферная втулка)	1350	Кольцо		
1412	Втулка	1350	Пластина (защитная пластина)		
1415	Скользкая деталь	1352	Шайба (испол. VB...EC)		
		1353	Шайба		
		1360	Стопорная гайка		
		1360	Корончатая гайка		
		1361	Шплинт		
		1370	Кольцо / формованная пластина (испол. VB...EC)		

Моменты затяжки 4

Поз.	Наименование	Резьба/размер зева	Моменты затяжки
1360	Гайка опор балансиров – нагрузка на ось до 12 т (начная с 08.2013) – нагрузка на ось до 12 т (до 07.2013) – нагрузка на ось более 13 т – серия HD / HDE	M 42 x 3 / размер 65 M 42 x 3 / размер 65 M 42 x 3 / размер 65 M 48 x 3 / размер 65	M = 1300 Н·м M = 1100 Н·м M = 1700 Н·м M = 1200 – 1300 Н·м
1168	Стопорные гайки шарнирных соединений / соединительных тяг	M 36 / размер 55 M 30 / размер 46 M 24 x 2 / размер 36	M = 1425 Н·м M = 725 Н·м M = 650 Н·м
1168	Стопорные гайки крепежного болта для стабилизатора	M 30 / размер 46	M = 700 – 750 Н·м
1057	Стопорные гайки стремянок рессор	M 24 / размер 36	M = 600 – 650 Н·м
1244	Стопорные гайки крепежных болтов для	M 20 / размер 30	M = 320 Н·м
1238	скользящих деталей рессор	M 14 / размер 22	M = 140 Н·м
1011	Шестигранная гайка центрального болта для листовых рессор	M 16 / размер 24	M = 163 Н·м
1125	Стопорные гайки зажимных болтов соединительных тяг	M 14 / размер 22 M 12 / размер 19	M = 140 Н·м M = 66 Н·м
1015	Гайка скоб листовых рессор	M 12 / размер 19	M = 66 Н·м
1637	Стопорные гайки крепежных болтов для формованной пластины на стабилизаторе	M 10 / размер 17	M = 53 Н·м

5 Предписания и указания по технике безопасности

5.1 Предписания по технике безопасности

- Все работы должны проводиться только обученными специалистами в специализированных мастерских и на уполномоченных специализированных предприятиях, которые имеют все необходимые инструменты и требуемые знания для проведения этих работ. Условием для проведения работ по техническому обслуживанию и ремонту является наличие образования по специальности автомеханика с опытом ремонта прицепов и полуприцепов. Для ремонта тормозных механизмов требуется специальное образование.
- Соблюдать местные предписания по технике безопасности.
- Соблюдать соответствующие инструкции по эксплуатации и обслуживанию, а также предписания по технике безопасности производителя транспортного средства или производителей автомобильных деталей.
- Во время ремонта предохранить транспортное средство от откатывания. Соблюдать действующие предписания по технике безопасности для работ по ремонту транспортных средств хозяйственного назначения, в частности для подъема домкратом и крепления транспортного средства.
- Во время ремонта не допускать непроизвольного срабатывания тормозного механизма. Тормозной механизм следует отпустить.
- Выполнять ремонтные работы только в защитной одежде (перчатки, обувь, защитные очки и т. д.).
- Использовать исключительно рекомендуемые инструменты.
- Для работ с тяжелыми деталями (поворотными кулаками, тормозными дисками, тормозными барабанами или для демонтажа и монтажа тормозного механизма) привлекать второго специалиста.
- Перед открыванием линий и компонентов следует перевести их в безнапорное состояние.
- После ремонта следует выполнять проверку функционирования или пробный пробег, чтобы убедиться в надлежащей работе тормозного механизма и подвески. Новые тормозные накладки работают эффективно только после нескольких торможений. Избегать экстренного торможения.
- Все замененные компоненты следует использовать повторно или утилизировать согласно действующим положениям по защите окружающей среды, законам и предписаниям.
- В зависимости от сферы применения транспортного средства требуется регулярная визуальная проверка толщины тормозных накладок и состояния тормозных дисков/барабанов (см. инструкции по техническому обслуживанию BPW).
- Болты и гайки затягивать с предписанным моментом затяжки.

5.2 Указания по технике безопасности

В этом руководстве различные указания по технике безопасности обозначены пиктограммой и сигнальным словом. Сигнальное слово описывает серьезность опасности.



Осторожно!

Потенциальная опасная ситуация (легкие травмы или материальный ущерб).



Указание по ремонту!

Предупреждение о материальном и косвенном ущербе при несоблюдении этого указания.



Примечание!

Практические советы и полезная информация.

Для обеспечения эксплуатационной надежности и безопасности движения транспортного средства следует проводить работы по техническому обслуживанию согласно заданным интервалам. Соблюдать соответствующие инструкции по эксплуатации и обслуживанию, предоставленные производителем транспортного средства или производителями автомобильных деталей.

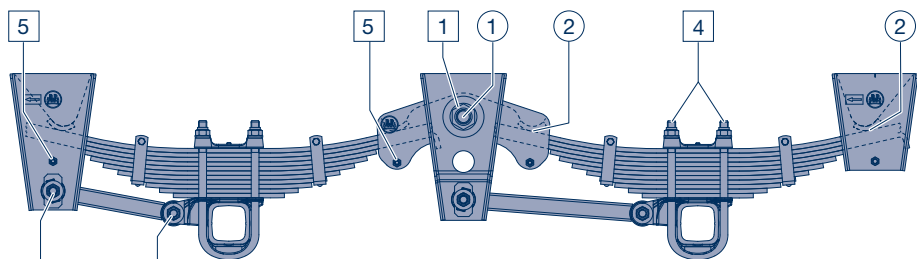
Если владелец транспортного средства не имеет соответствующих специалистов, необходимого оборудования и руководств или официального разрешения на проведение промежуточных осмотров или специальных проверок тормозных механизмов, устранение обнаруженных дефектов или замену износившихся деталей следует поручать центру сервисного обслуживания BPW или сервисному партнеру BPW.

При установке запасных частей настоятельно рекомендуется использовать только оригинальные запасные части компании BPW. Одобренные компанией BPW части для осей прицепов и осевых агрегатов проходят регулярные специальные проверки. Компания BPW несет ответственность за них.

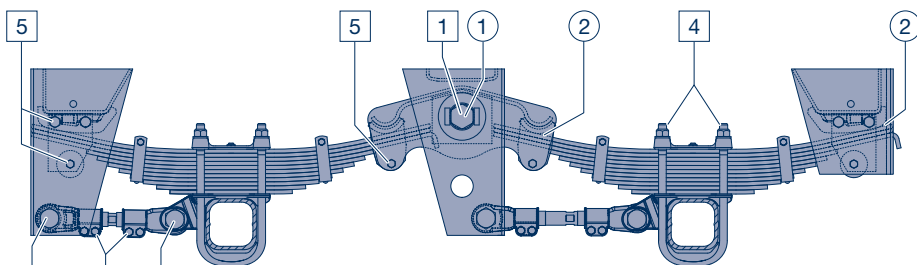
Компания BPW не может подтвердить, что изделия других производителей могут безопасно использоваться вместе с осями прицепов и осевыми агрегатами; это также касается случаев, когда уполномоченная испытательная организация провела приемочные испытания изделия.

В случае использования неоригинальных запасных частей в течение гарантийного срока гарантия теряет свою силу.

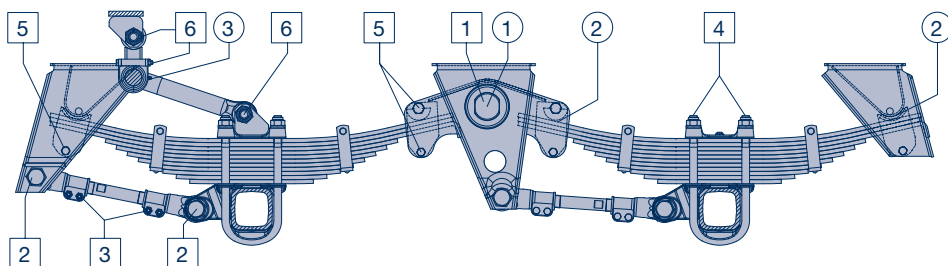
6 Уход и техническое обслуживание



ECO Cargo VB ...M ...ME EC



ECO Cargo VB HD / HDE



Исполнение до 07/2013, со стабилизатором

Смазочные работы и работы по техническому обслуживанию

Обзор

Смазочные работы

Работы по техническому обслуживанию

Детальное описание см. на стр. 18 – 21

	В первый раз	Каждые 6 недель	Каждые полгода ¹⁾	Ежегодно ¹⁾
<input type="radio"/> Смазочные работы				
<input type="checkbox"/> Работы по техническому обслуживанию				
1 Смазать опоры балансира (исполнение агрегата E) специальной долговременной смазкой BPW ECO-Li ^{Plus} . (Не касается резино-стальных втулок.)	1	1		
2 Слегка смазать скользящие детали/скользящие концы рессор.	2	2		
3 Смазать опорные втулки стабилизатора специальной долговременной смазкой ECO-Li ^{Plus} и проверить на наличие износа.	3			3
1 Проверить плотность посадки пальцев опор балансиров. Нагрузка на ось до 12 т (начиная с 08.2013) M 42 x 3 / размер 65 M = 1300 Н·м Нагрузка на ось до 12 т (до 07.2013) M 42 x 3 / размер 65 M = 1100 Н·м Нагрузка на ось более 13 т M 42 x 3 / размер 65 M = 1700 Н·м Серия HD / HDE M 48 x 3 / размер 65 M = 1200 – 1300 Н·м			1	
2 Проверить плотность посадки болтов шарнирных соединений динамометрическим ключом. M 24 x 2 / размер 36 M = 650 Н·м M 30 / размер 46 M = 725 Н·м M 36 / размер 55 M = 1425 Н·м	2		2	
3 Проверить плотность посадки зажимных болтов соединительных тяг. M 12 / размер 19 M = 66 Н·м M 14 / размер 22 M = 140 Н·м			3	
4 Проверить плотность посадки стремянок рессор динамометрическим ключом. M 24 / размер 36 M = 600 – 650 Н·м	4		4	
5 Проверить плотность посадки скользящих деталей. M 14 / размер 22 M = 140 Н·м M 20 / размер 30 M = 320 Н·м			5	
- Визуальная проверка. Проверить все детали и сварные швы на наличие повреждений и износа.			-	
6 Проверить крепления стабилизатора. M 10 / размер 17 M = 53 Н·м M 30 / размер 46 M = 700 – 750 Н·м				6

¹⁾ При использовании в тяжелых условиях щассе.

Примечание!

При необходимости детали, получившие повреждения из-за неправильного крепления, следует заменить после проверки станцией технического обслуживания компании BPW.

6 Уход и техническое обслуживание

○ Смазочные работы

□ Работы по техническому обслуживанию

- ① **Опоры балансиров с бронзовыми втулками** (серия ECO Cargo VB ME и ECO Cargo VB HDE) – каждые 6 недель, первый раз через 2 недели – при использовании в тяжелых условиях чаще –

Поднять транспортное средство, чтобы снять нагрузку с балансиров.

Смазывать через пресс-масленку на головке пальца специальной долговременной смазкой BPW ECO-Li^{Plus}, пока не начнет выступать свежая смазка. (Не касается резино-стальных втулок.)

В условиях очень низкой температуры окружающей среды (от -30 °C до -50 °C) следует использовать смазку с более низким классом консистенции, например, BPW ECO-Li Polar.

- ② **Слегка смазать скользящие детали и скользящие концы листовых рессор.** – каждые 6 недель, первый раз через 2 недели – при использовании в тяжелых условиях чаще –

Почистить и слегка смазать скользящие детали / скользящие концы рессор.

В случае агрегатов ECO Cargo VB (до 07.2013) с зажимным листом под параболическими рессорами следует также смазать нижние скользящие детали через пресс-масленку (стрелка).

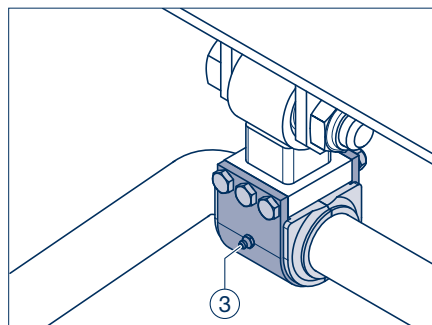
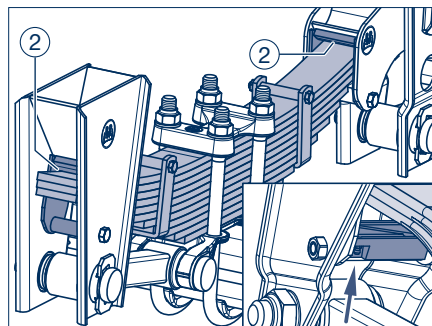
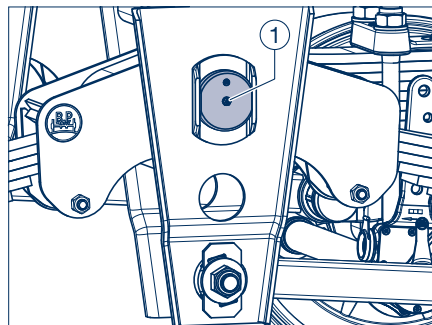


Примечание!

При сильном абразивном воздействии частиц (например, угольная пыль) рекомендуется отказаться от смазывания, чтобы избежать их прилипания к конструктивным деталям.

- ③ **Опорные втулки стабилизатора** – каждый год, первый раз через 2 недели – при использовании в тяжелых условиях чаще –

Смазать специальной долговременной смазкой ECO-Li^{Plus} и проверить на наличие износа.



- ① **Опоры балансиров**

– каждые полгода –

Проверить плотность посадки гаек опор балансиров. От плотности посадки внутренней стальной втулки зависит срок службы опоры с резино-стальной втулкой.

Моменты затяжки:

Нагрузка на ось до 12 т (начиная с 08.2013)

M 42 x 3 (размер 65) M = 1300 Н·м

Нагрузка на ось до 12 т (до 07.2013)

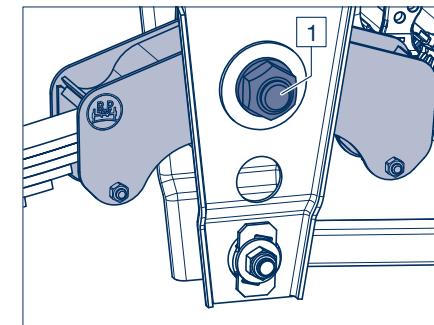
M 42 x 3 (размер 65) M = 1100 Н·м

Нагрузка на ось более 13 т

M 42 x 3 (размер 65) M = 1700 Н·м

Серия HD / HDE

M 48 x 3 (размер 65) M = 1200 – 1300 Н·м



- ② **Шарнирные соединения**

– каждые полгода, первый раз через 2 недели –

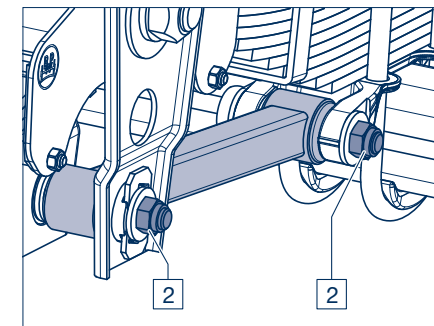
Проверить плотность посадки стопорных гаек шарнирных соединений/соединительных тяг динамометрическим ключом.

Моменты затяжки:

M 24 x 2 (размер 36) M = 650 Н·м

M 30 (размер 46) M = 725 Н·м

M 36 (размер 65) M = 1425 Н·м



- ③ **Соединительные тяги** (только в серии VB до 08.2013 и ECO Cargo VB HD)

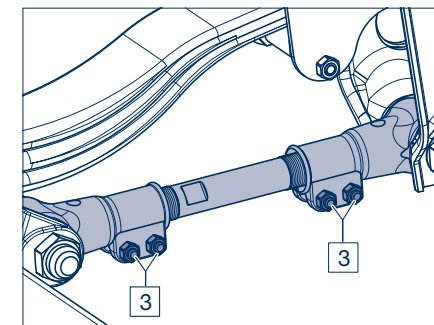
– каждые полгода –

Проверить плотность посадки зажимных болтов соединительной тяги.

Моменты затяжки:

M 12 (размер 19) M = 66 Н·м

M 14 (размер 22) M = 140 Н·м



6 Уход и техническое обслуживание

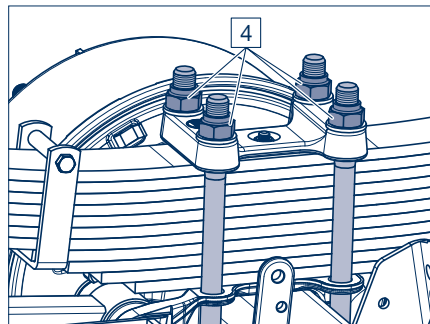
4 Стремянки рессоры

– каждые полгода, первый раз через 2 недели –

Проверить плотность посадки стремянок рессор динамометрическим ключом. Поочередно в несколько этапов затянуть стопорные гайки с предписанным моментом затяжки, при необходимости законтрить.

Момент затяжки:

M 24 (размер 36) M = 600–650 Н·м



5 Скользящие детали

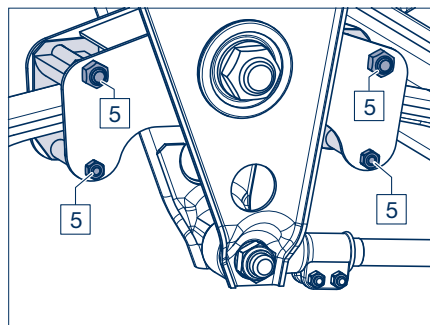
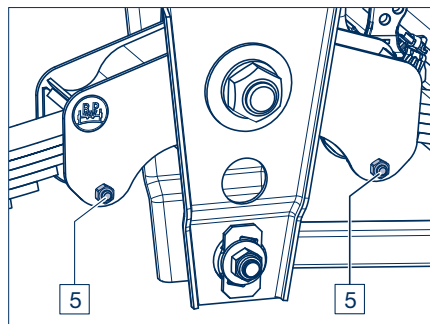
– каждые полгода –

Проверить скользящие детали и боковые защитные пластины в кронштейне и балансирах на наличие износа и плотность посадки крепежных болтов.

Моменты затяжки:

M 14 (размер 22) M = 140 Н·м
M 20 (размер 30) M = 320 Н·м

При необходимости проверить резиновые ролики под концами рессор на наличие износа.



- Визуальная проверка

– каждые полгода –

Проверить все детали и сварные швы на наличие повреждений и износа.

Для проверки опоры в балансирах и шарнирных соединениях:

При включенном тормозе немного переместить транспортное средство вперед и назад либо подвигать опоры с помощью монтажного лопика. При этом в опоре не должно возникать зазора.

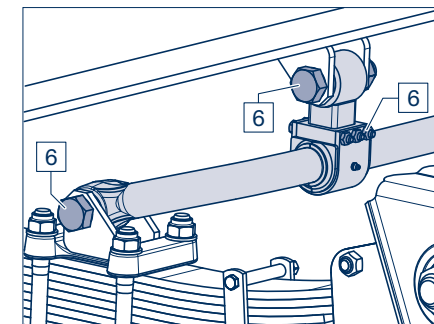
6 Стабилизатор

– ежегодно –

Проверить опоры стабилизатора на наличие износа и плотность посадки.

Момент затяжки:

M 10 (размер 17) M = 53 Н·м
M 30 (размер 46) M = 700–750 Н·м



7 Демонтаж и установка оси с листовой рессорой

7.1 Демонтаж

- [1] Установить транспортное средство на раму и надежно подпереть его.
- [2] С помощью тележечного домкрата немного приподнять ось и надежно подпереть ее. Демонтировать колеса.
- [3] Выпустить воздух из тормозной системы. Демонтировать трубопроводы сжатого воздуха для тормозных камер или тормозных пневматических камер (поворотная ось) и тросовый привод стояночного тормоза.
- [4] Отвинтить стопорные гайки (1168, размер 36 / размер 46 / размер 55) с крепежных болтов (1154) левой и правой соединительной тяги (1100, 1105).

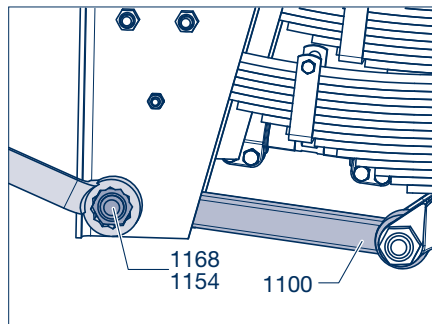


Рисунок 1

- [5] В случае исполнения ECO Cargo с регулировкой соосности на кронштейне снять шайбы (1165) и кулисные шайбы (1161) с болтов (1154).



Указание по ремонту!
При наличии прихваченных сваркой кулисных шайб следует удалить точечные прихватки.

- [6] Вынуть болты (1154), в случае исполнения ECO Cargo вместе с кулисной шайбой, из кронштейнов и соединительных тяг (1100, 1105).

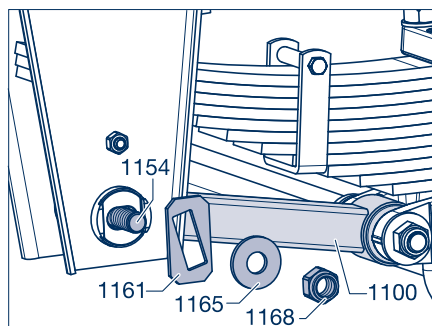


Рисунок 2

- [7] В осях с П-образным стабилизатором (1815) следует демонтировать крепежные болты (1156) на опорных площадках рессоры (1032, 1033).

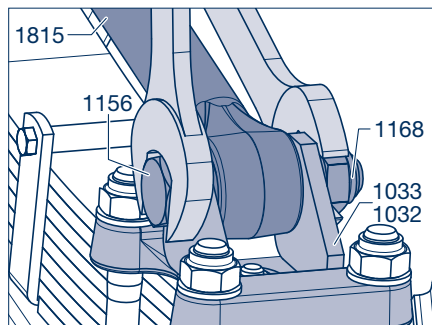


Рисунок 3

– Многолистовая рессора/параболическая рессора без зажимного листа:

- [8] Отвинтить стопорные гайки (1238, размер 22) с крепежных болтов (1235) на балансирах (1320, 1326, 1327) или кронштейне.
- [9] Вынуть крепежные болты.
- [10] Извлечь трубку (1245) — при необходимости — вместе с втулкой (1410, 1412) с обеих сторон балансира или кронштейна.

➡ Продолжить с шага [11].

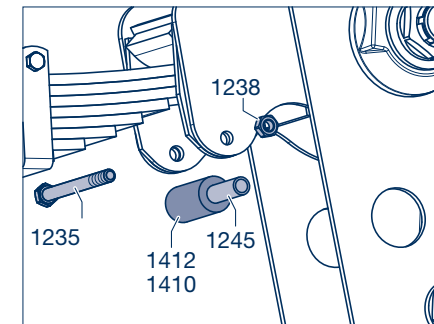


Рисунок 4

– Параболическая рессора с зажимным листом:

- [8] Сжать листы листовой рессоры (1000) с помощью струбцины.
- [9] Отвинтить стопорные гайки (1238, размер 22) и вынуть крепежные болты (1235) из балансира или кронштейна.
- [10] Извлечь скользящую деталь (1415) с трубкой (1245).

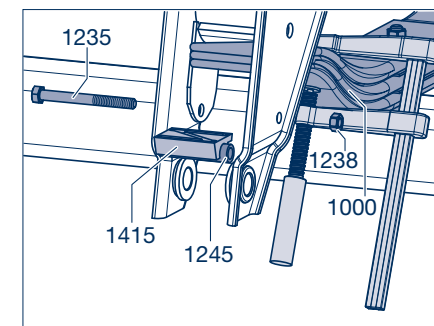


Рисунок 5

- [11] Опустить ось и выдвинуть ее сбоку.



Осторожно! ОПАСНОСТЬ ТРАВМИРОВАНИЯ
Предохранить ось от падения с помощью автомобильного домкрата. При опускании оси следить за тем, чтобы оставалось достаточно свободного места под транспортным средством.

- [12] Проверить втулки (1117) в соединительных тягах на наличие износа, при необходимости демонтировать соединительную тягу (1100, 1105) и заменить втулки.

➡ Установка, см. подраздел 7.3 на странице 27.

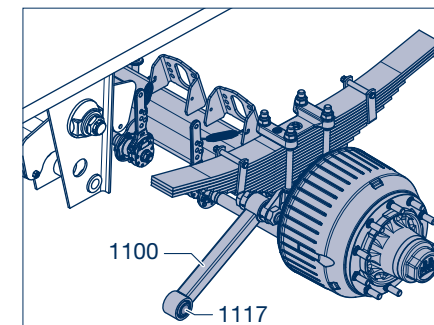


Рисунок 6

7 Демонтаж и установка оси с листовой рессорой

7.2 Замена втулок в соединительных тягах

– Соединительные тяги, исполнение VB...EC:



Примечание!
В исполнении ECO Cargo необходимо демонтировать соединительные тяги и выдавить и вставить втулки под прессом.

- [13] Установить соединительные тяги (1100, 1105) под прессом.
- [14] Выдавить втулку (1117) с помощью ступенчатого пальца, диам. прим. 22/45 мм, из соединительной тяги.
- [15] Установить проушину соединительной тяги (1100, 1105) посередине на подставку с отверстием диаметром прим. 66 мм.
- [16] Ввести запрессовывающий инструмент (BPW № 15.009.19433) фаской вниз (стрелка) в проушину соединительной тяги.

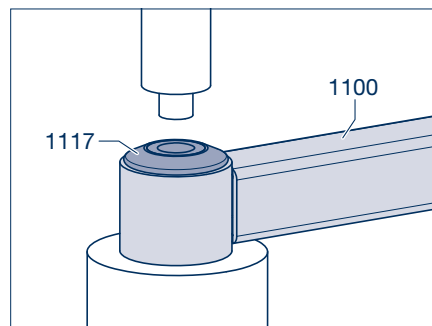


Рисунок 7

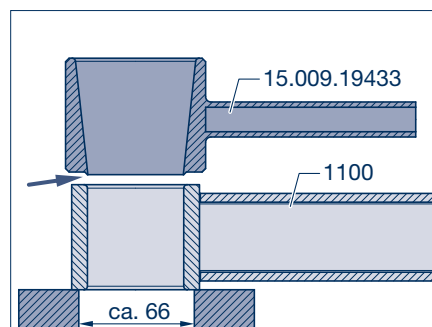


Рисунок 8

- [17] Покрывать резино-стальную втулку (1117) мыльным раствором или монтажной пастой для шин и вставить ее в инструмент.
- [18] Вдавливать втулку с помощью ступенчатого пальца до тех пор, пока запрессовывающий инструмент не освободится.

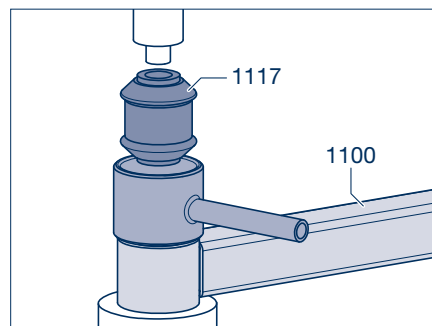


Рисунок 9

- [19] Извлечь запрессовывающий инструмент и ступенчатый палец. Повернуть соединительную тягу (1100, 1105) и при необходимости немного вдавить втулку (1117) в противоположном направлении.



Указание по ремонту!
С обеих сторон втулка должна выступать одинаково.

➡ Продолжить с шага [29].

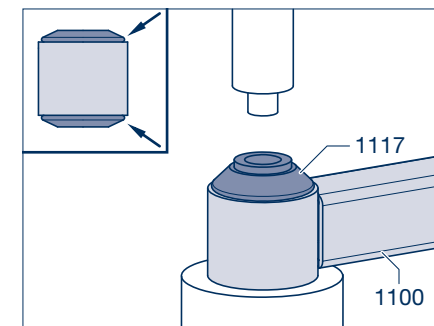


Рисунок 10

– Прочие типы агрегатов:



Примечание!
Монтаж и демонтаж может осуществляться с помощью прессы или устройства для вытягивания и установки.

Вдавливание под прессом

- [20] При вдавливании под прессом покрыть резино-стальную втулку (1117) мыльным раствором и вставить ее в монтажный инструмент.

BPW №: диам. 60 15.003.19433
 диам. 66 15.004.19433

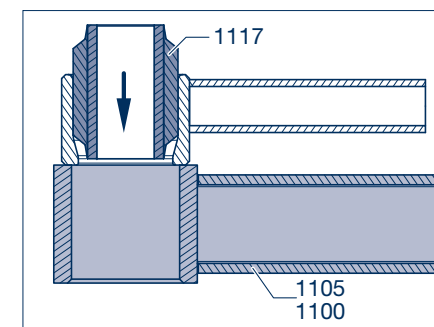


Рисунок 11

- [21] Вдавливать втулку (1117) с помощью подходящей нажимной детали до тех пор, пока втулка не будет выступать одинаково с обеих сторон (рисунок 12/стрелки).

➡ Продолжить с шага [29].

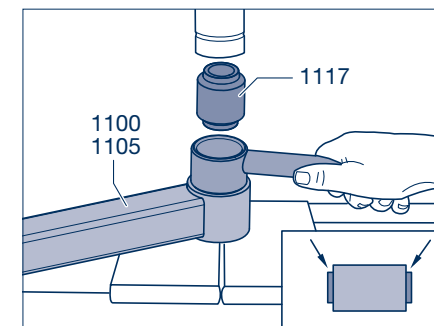


Рисунок 12

7 Демонтаж и установка оси с листовой рессорой

Замена втулки с помощью устройства для вытягивания и установки

- [22] При замене втулки (1117) с помощью устройства для вытягивания и установки (BPW № 14.825.11744) вставить болт (1) с шайбой (2) в резино-стальную втулку.
- [23] Установить трубу (3) и нажимную деталь (4). Навинтить гайку (5) с пружинной шайбой (6).
- [24] Вытянуть резино-стальную втулку (1117).

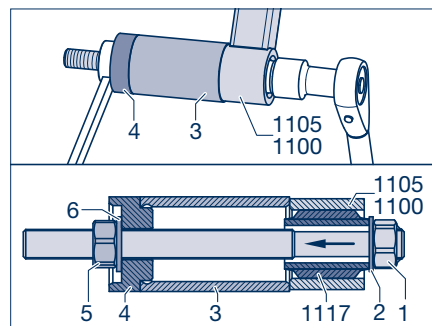


Рисунок 13

- [25] Покрывать новую резино-стальную втулку (1117) снаружи мыльным раствором и вставить в трубу (3).
- [26] Установить трубу так, чтобы внутренний кольцевой паз (стрелка) прилегал к фаске проушины соединительной тяги (1100, 1105).
- [27] Вставить болт (1) с шайбой (2).
- [28] Установить нажимную деталь (4), навинтить гайку (5) с пружинной шайбой (6) и установить резино-стальную втулку (1117) в соединительную тягу.

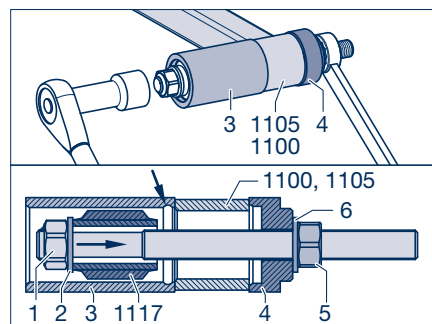


Рисунок 14



Указание по ремонту!

С обеих сторон втулка должна выступать одинаково (рисунок 12 / стрелка).

- [29] Ослабить болты (1123, размер 19/размер 22) натяжных головок (1115, 1116) и проверить легкость хода регулировочного винта (1) соединительной тяги. При необходимости демонтировать регулировочный винт, тщательно почистить его и покрыть резьбу специальной долговременной смазкой BPW ECO-Li^{Plus}.
- [30] Собрать соединительную тягу (1100, 1105), при этом учесть правую и левую резьбу. Ввинтить обе натяжные головки на одинаковую глубину.



Указание по ремонту!

Крепежные болты (1123) затягиваются только после выполнения контроля соосности мостов (см. раздел 11/12).

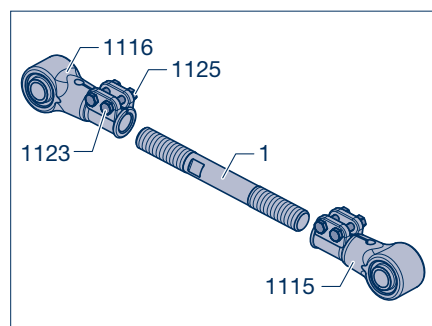


Рисунок 15

7.3 Установка

- [31] Проверить держатель (1230) в балансире и скользящие детали с пластинами в кронштейне на наличие износа, см. раздел 10.
- [32] Надежно положить ось на тележечный домкрат, задвинуть под транспортное средство и приподнять. Выровнять ось с листовыми рессорами и вставить в балансир или кронштейны.

– Многолистовая рессора/параболическая рессора без зажимного листа:

- [33] Проверить трубку (1245) — при необходимости — вместе с втулкой (1410, 1412) на наличие износа, при необходимости заменить их и вставить в балансир или кронштейн. Вставить крепежный болт (1235).
- [34] Навинтить новую стопорную гайку (1238) и затянуть ее с предписанным моментом затяжки.

Моменты затяжки:

M 14 (размер 22)	M = 140 Н·м
M 20 (размер 30)	M = 320 Н·м

➡ Продолжить с шага [37] на странице 28.

– Параболическая рессора с зажимным листом:

- [33] Проверить скользящую деталь (1415), при необходимости заменить новой и задвинуть на смазанную трубку (1245).

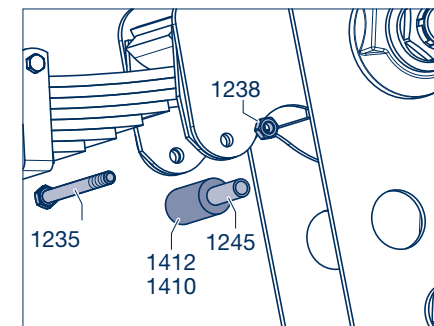


Рисунок 16

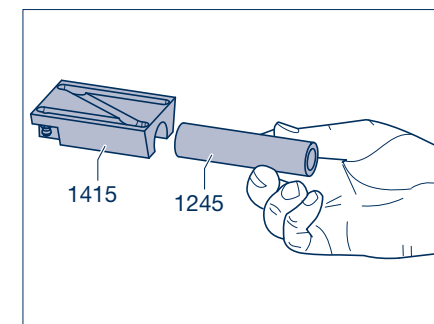


Рисунок 17

- [34] Сжать зажимной лист с помощью струбцины.
- [35] Вставить скользящую деталь (1415), пресс-масленкой (стрелка) к оси, вместе с крепежным болтом (1235).
- [36] Навинтить новую стопорную гайку (1238) и затянуть ее с предписанным моментом затяжки.

M 14 (размер 22)	M = 140 Н·м
M 20 (размер 30)	M = 320 Н·м

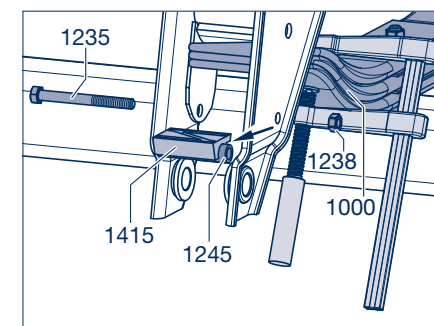


Рисунок 18

7 Демонтаж и установка оси с листовой рессорой

– Исполнения агрегатов до 07.2013 и VB...HD / HDE

- [37] С помощью крепежных болтов (1154) прикрепить соединительные тяги к балансиру или кронштейну (в зависимости от исполнения) и к оси.



Указание по ремонту!

В исполнении с балансиром или кронштейном с защитой от прокручивания (1167) вставить головку болта в формованную пластину.

- [38] Навинтить новые стопорные гайки (1168) и затянуть их с предписанным моментом затяжки.

Моменты затяжки:

M 30 (размер 46)	M = 725 Н·м
M 36 (размер 55)	M = 1425 Н·м

- ➡ Продолжить с шага [43] на странице 29.

– Исполнения агрегатов VB...EC:

- [37] Установить соосно втулки кронштейна (1205) и соединительной тяги (1100).
- [38] Смонтировать шайбы (1165) между соединительными тягами и кронштейном.

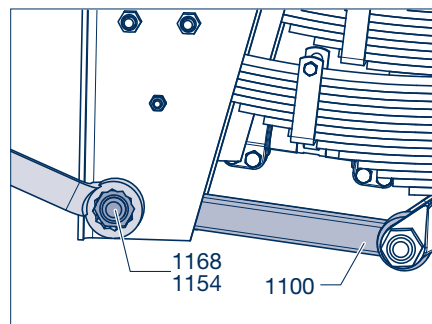


Рисунок 19

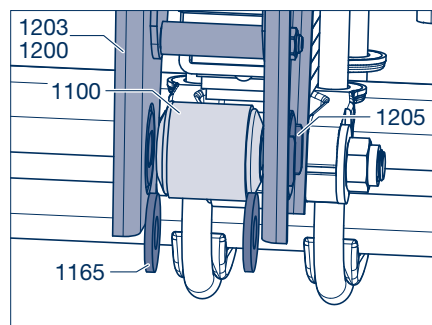


Рисунок 20

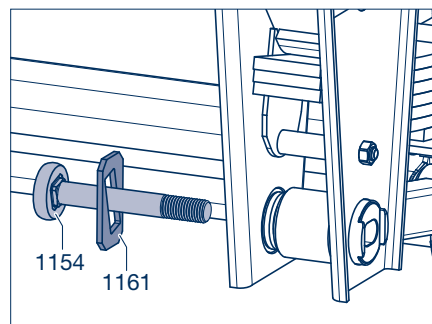


Рисунок 21

- [39] Надеть кулисную шайбу (1161) на крепежный болт (1154). При этом проследить за правильным положением кулисной шайбы.

- [40] Покрывать крепежный болт смазкой и вставить его вместе с надетой кулисной шайбой в кронштейн/соединительную тягу изнутри в направлении наружу. При этом кулисная шайба должна захватываться зевом кронштейна.

- [41] Установить кулисную шайбу (1161), шайбу (1165) и новую стопорную гайку (1168). Фаски кулисных шайб должны находиться на одной прямой и захватываться зевом кронштейна с обеих сторон.



Указание по ремонту!

Не затягивать стопорные гайки!

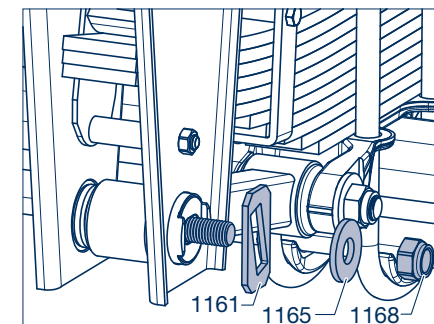


Рисунок 22

- [42] Установить кулисные шайбы (1161) посередине с обеих сторон и слегка завинтить — не затягивать — стопорные гайки (1168, размер 36). (Резьбовые соединения затягиваются после регулировки соосности мостов.)

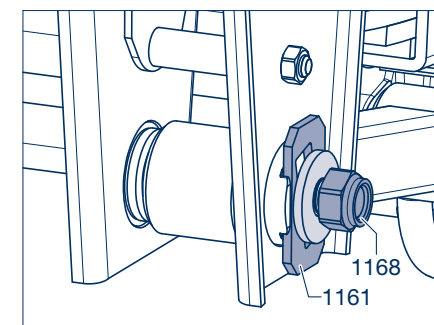


Рисунок 23

- [43] Установить трубопроводы сжатого воздуха для тормозных камер или тормозных пневматических камер (поворотная ось) и тросовый привод стояночного тормоза.

- [44] Смонтировать колеса.

- [45] В осях с зажимным листом смазывать скользящую деталь (1415, стрелка) специальной долговременной смазкой BPW ECO-Li^{Plus}, пока не начнет выступать свежая смазка.



Указание по ремонту!

После демонтажа оси или замены деталей агрегата необходимо выполнить контроль соосности мостов, см. раздел 11/12.

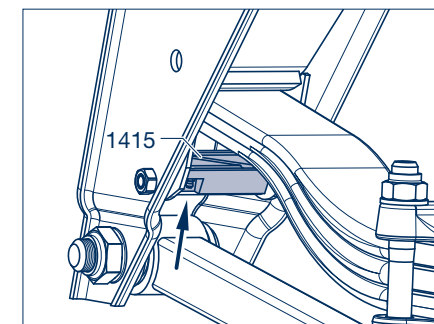


Рисунок 24

8 Демонтаж и установка П-образного стабилизатора

Демонтаж

- [1] Отвинтить стопорные гайки (1637, размер 17) с крепежных болтов (1645) формованной пластины (1642).
- [2] Выбить крепежные болты.
- [3] Снять формованную пластину (1642) и полувтулки с уплотнением (1641).

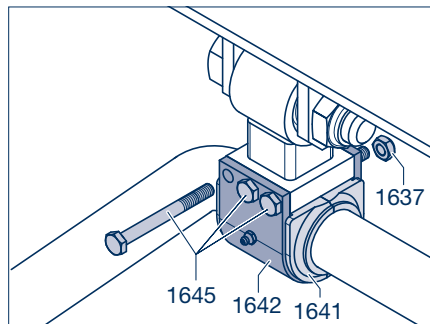


Рисунок 1

- [4] Отвинтить стопорные гайки (1168, размер 46) с крепежных болтов (1156) на опорных площадках рессоры (1032, 1033) и вынуть крепежные болты.
- [5] Снять П-образный стабилизатор (1815).

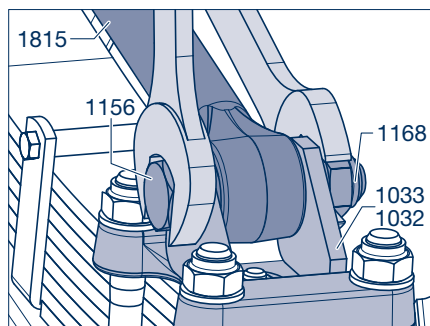


Рисунок 2

- [6] Проверить резино-стальные втулки (1817) в П-образном стабилизаторе (1815) на наличие износа, при необходимости заменить с помощью монтажного инструмента (BPW № 14.825.11744), см. также раздел 7, шаги [22] – [28].

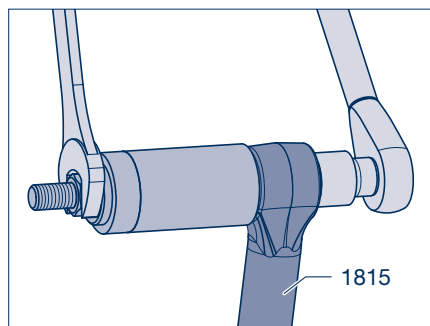


Рисунок 3

- [7] При необходимости демонтировать держатель (1820) П-образного стабилизатора, для этого отвинтить стопорную гайку (1168, размер 46) с крепежного болта (1156), вынуть крепежный болт и снять держатель.
- [8] Проверить резино-стальную втулку в держателе на наличие износа, при необходимости заменить ее с помощью монтажного инструмента (BPW № 15.002.19433), или выдавить и вдавить ее под прессом, см. раздел 7, шаг [20].

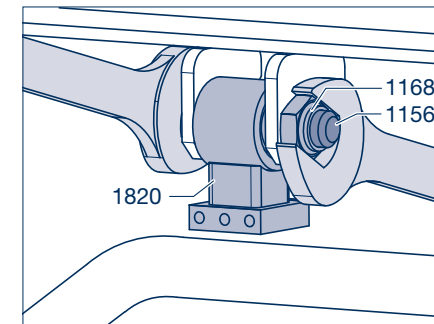


Рисунок 4

Установка

Примечание!
Поверхность П-образного стабилизатора (1815) в месте установки втулок должна быть без ржавчины.

- [9] Если держатель (1820) для П-образного стабилизатора демонтирован, смонтировать его (рисунок 4), вручную навинтить новые стопорные гайки (1168, размер 46) на болты с шестигранной головкой (1156), не затягивать.
- [10] Установить П-образный стабилизатор (1815) на опорные площадки рессоры (1032, 1033) и вставить крепежные болты (1156).
- [11] Навинтить новые стопорные гайки (1168), не затягивать.
- [12] Проверить полувтулки (1641) и уплотнения на наличие износа, при необходимости заменить новыми.
- [13] Смазать полувтулки специальной долговременной смазкой BPW ECO-Li^{plus}.

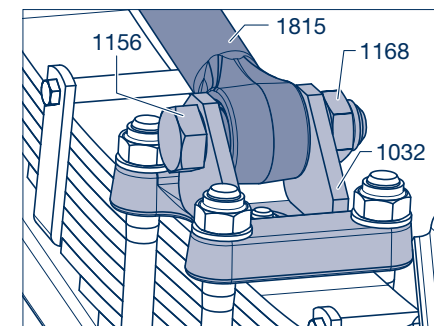


Рисунок 5

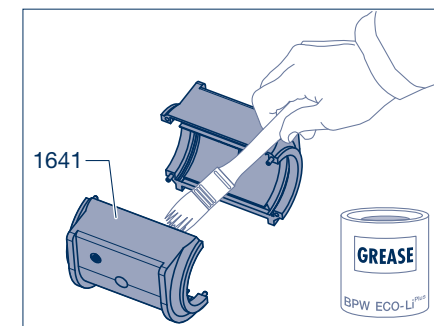


Рисунок 6

8 Демонтаж и установка П-образного стабилизатора

- [14] Установить и зафиксировать уплотнения на П-образном стабилизаторе.
- [15] Установить полуштулки (1641) так, чтобы уплотнения находились в пазах (стрелка).

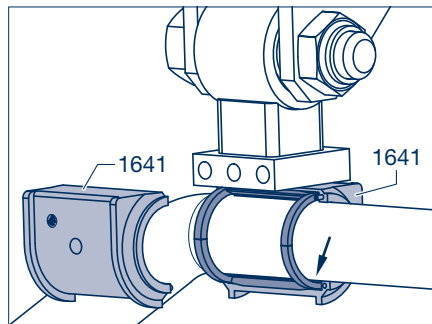


Рисунок 7

- [16] Надеть формованную пластину (1642) на полуштулку (1641).

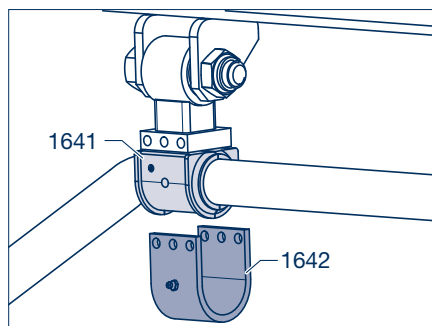


Рисунок 8

- [17] Вставить крепежные болты (1645) формованной пластины (1642), навинтить новые стопорные гайки (1637, размер 17) и затянуть их с предписанным моментом затяжки (53 Н·м).

- [18] Смазать опору через пресс-масленку (1347) специальной долговременной смазкой BPW ECO-Lⁱplus.

- [19] Затянуть стопорные гайки (1168, размер 46) болтов с шестигранной головкой (1156) (рисунки 5 и 9) с предписанным моментом затяжки (700 – 750 Н·м).

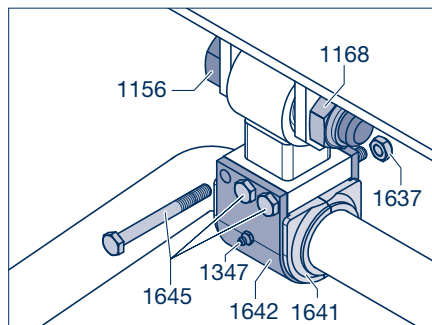


Рисунок 9

9 Демонтаж и установка листовых рессор

Демонтаж

- [1] Демонтировать ось с листовой рессорой, см. раздел 7, шаг 1 – 12.
- [2] Отвинтить сдвоенные гайки или стопорные гайки (1057, размер 36) со стремянок рессоры. Снять шайбы (1055). Снять опорную площадку рессоры (1032, 1033) и вынуть стремянки рессоры (1050).
- [3] Снять листовую рессору (1000) с оси.



Примечание!
Устанавливаются параболические и многолистовые рессоры.

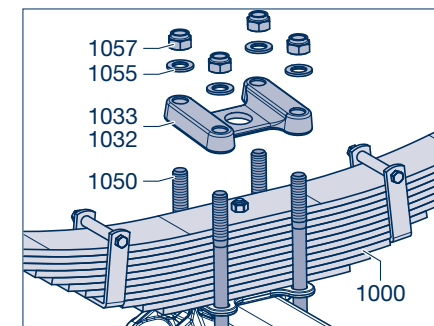


Рисунок 1

- [4] Разобрать проржавевшие листовые рессоры (1000). Для этого отвинтить шестигранную гайку (1011, размер 24) и выбить центральной болт рессоры (1010).
- [5] Отвинтить гайки (1015, размер 19) с болтов с шестигранными головками (1014) и демонтировать скобы рессоры (1012).
- [6] Тщательно очистить отдельные рессорные листы с помощью проволочной щетки и проверить на наличие трещин. Заменить сильно проржавевшие рессорные листы и листы с трещинами. Заменить верхний рессорный лист, если степень его износа составляет более 20 % его толщины.

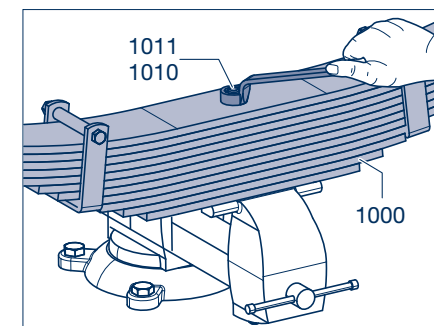


Рисунок 2

- [7] Очищенные рессорные листы покрыть слоем графитной смазки.
- [8] Вставить центральной болт рессоры и затянуть гайку с предписанным моментом затяжки (163 Н·м).
- [9] Надеть скобы рессоры (1012) на рессорные листы и вставить распорную втулку (1016).
- [10] Вставить болты с шестигранной головкой (1014). Навинтить гайки (1015), затянуть их с предписанным моментом затяжки (66 Н·м) и зафиксировать контргайками.

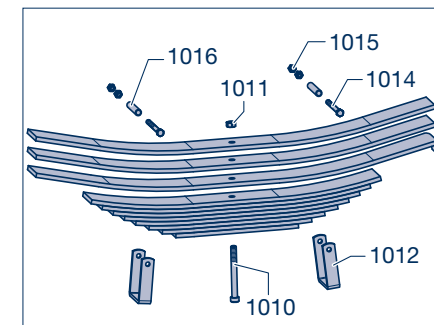


Рисунок 3

9 Демонтаж и установка листовых рессор

Установка



Примечание!
Листовые (многолистовые) рессоры только с одним крючкообразным концом следует устанавливать крючком назад.

- [11] Вставить листовые рессоры (1000) вместе с центральным болтом в отверстие опорной пластины.
- [12] Вставить стремянки рессоры (1050) с сегментами (1035) в опорную пластину.

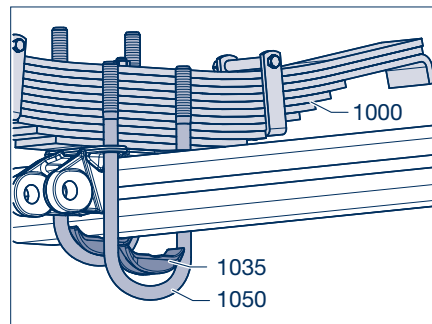


Рисунок 4

- [13] Установить опорную площадку рессоры (1032, 1033).
- [14] Слегка смазать резьбу стремянок рессоры (1050).
- [15] Надеть шайбы (1055) и навинтить стопорные гайки М 24 (1057, размер 36).
- [16] Поочередно в несколько этапов затянуть стопорные гайки с предписанным моментом затяжки (600 – 650 Н·м).

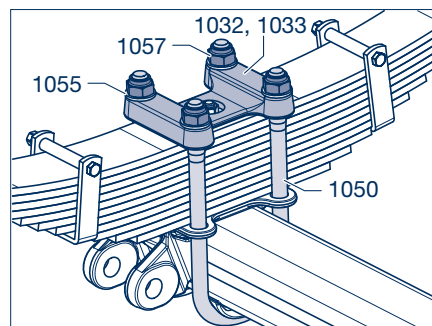


Рисунок 5

Демонтаж и установка балансира 10

10.1 Демонтаж балансира



Примечание!
Для демонтажа балансиров демонтировать среднюю, в двухосных тележках заднюю ось и ослабить соединительные тяги второй оси.

- [1] В зависимости от исполнения отвинтить стопорную гайку (1244, размер 30) с крепежного болта (1240). Вынуть крепежный болт из держателя (1230) в балансире.

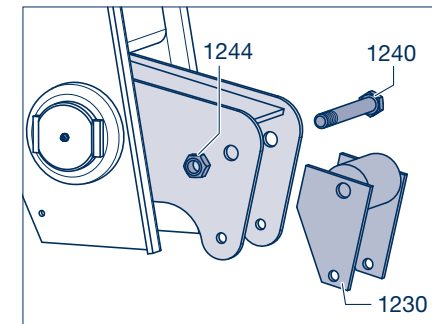


Рисунок 1

- [2] Проверить держатель (1230) (скользящие детали с защитными пластинами) на наличие износа. При уменьшении толщины направляющих на 50 % от общей толщины держатели следует заменить.

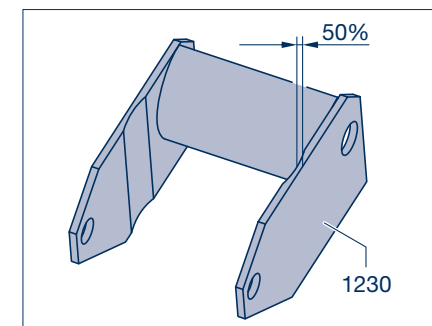


Рисунок 2

- [3] Если держатели (скользящие детали рессоры) приварены, удалить верхний сварной шов зубилом или сточить его.

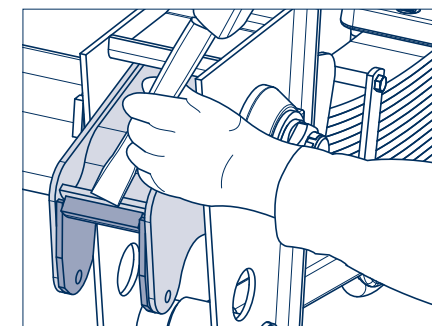


Рисунок 3

10 Демонтаж и установка балансира

- [4] Для замены скользящей детали (1230) и пластин (1232) кронштейнов отвинтить стопорные гайки (1244, размер 30) с крепежных болтов (1240). Вынуть болты и снять скользящую деталь и пластины.
- [5] Проверить скользящую деталь (1230) и пластины (1232) на наличие износа. При уменьшении толщины пластин на 50 % от общей толщины пластины следует заменить.

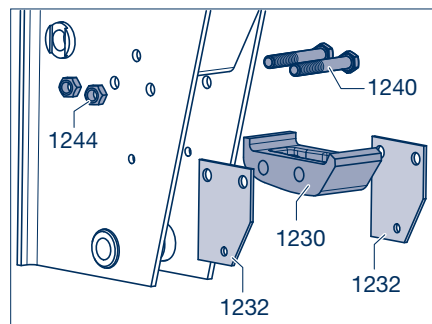


Рисунок 4

- [6] При необходимости вынуть шплинт из пальца (1345) в балансире, отвинтить корончатую гайку или стопорную гайку (1360, размер 65).
- [7] Снять шайбу (1353) и выбить палец.

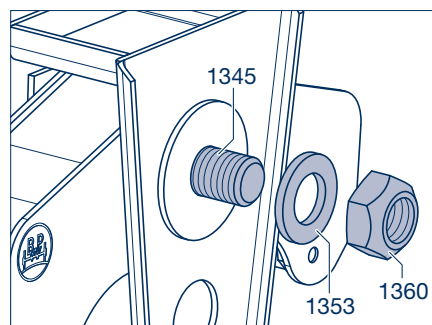


Рисунок 5

- [8] При плохой подвижности пальца (1345) приварить шестигранную гайку (стрелка) посередине головки пальца. Извлечь палец с помощью съемного приспособления.
- [9] Вынуть балансиры, при необходимости с кольцами (1350, рисунок 15), из кронштейна.

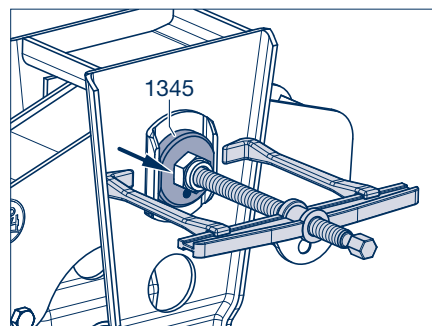


Рисунок 6

10.2 Замена бронзовых втулок

- Исполнение с резиновой втулкой, см. подраздел 10.3 на странице 38.
- [10] Проверить бронзовые втулки (1340) в балансире на наличие износа. При необходимости выдавить под прессом.
- Нагрузка на ось до 12 т:
- [11] Установить новую бронзовую втулку (1340) и вдавить ее с помощью нажимной детали так, чтобы с обеих сторон втулка была заподлицо (см. также рисунок 9).

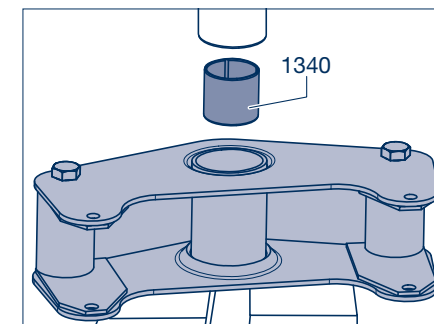


Рисунок 7

Нагрузка на ось более 13 т:

- [11] Положить кольцо (1350) на балансиры. Установить новую бронзовую втулку (1340) и вдавить ее с помощью нажимной детали так, чтобы с обеих сторон втулка была заподлицо.



Указание по ремонту!

Не прижимать втулки (1340) друг к другу внутри! Между обеими втулками должно быть пустое место для распределения смазки (см. рисунок 9). После вдавливания втулка должна выступать с обеих сторон на 4 мм.

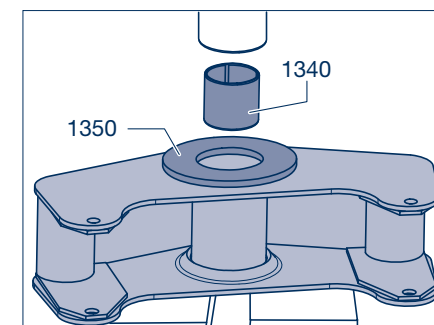


Рисунок 8

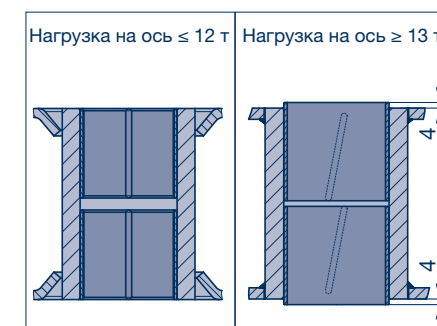



Рисунок 9

10 Демонтаж и установка балансира

Исполнение VB...ME EC

- [12] В исполнении VB...EC смазать втулку (1342) снаружи и внутри специальной долговременной смазкой BPW ECO-Li^{plus} и вставить в балансир.

 Установка балансира, см. подраздел 10.4 на странице 39.

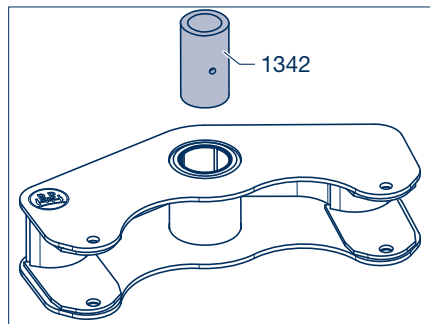


Рисунок 10

10.3 Замена резино-стальной втулки

- [10] Проверить резино-стальную втулку (1340) в балансире на наличие износа. При наличии износа выдать под прессом.

- [11] Покрывать новую втулку (1340) снаружи мыльным раствором и вдавить под прессом с помощью инструмента для установки и подходящей нажимной втулки. После вдавливания втулка должна выступать одинаково с обеих сторон.

Номер изделия BPW — инструмент для установки:

диам. 100	15.006.19433
диам. 107	15.007.19433

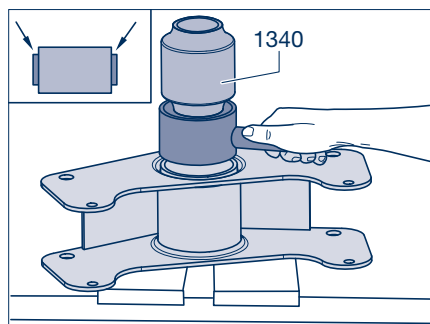


Рисунок 11

- [12] В случае балансиров со смещением 122 мм (A) вдавить заподлицо с каждой стороны по одной резино-стальной втулке (1340).

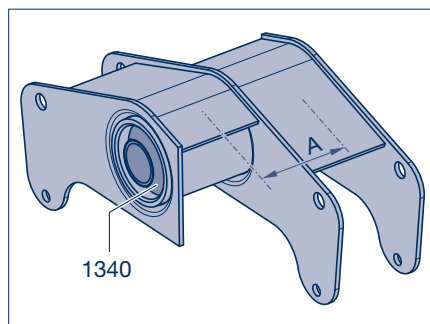


Рисунок 12

- [13] В случае балансиров со смещением 160 мм (A) следует вставить распорную втулку (1341) между резино-стальными втулками (1340).

- [14] Палец в качестве направляющей вставить во втулки (1340) и вдавить их.

- [15] Учитывая упругую отдачу, при посадке втулок заподлицо их следует вдавить немного дальше. Вдавленные втулки должны быть установлены заподлицо с обеих сторон балансира.

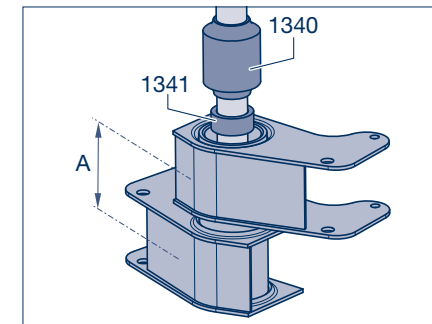


Рисунок 13

10.4 Установка балансира

Исполнения агрегатов VB...EC:

- [16] Проверить защитные пластины (1350) и защитные шайбы (1352) на кронштейне на наличие износа, при необходимости заменить и приварить новые.

- [17] Вставить балансир (1320) в кронштейн.

 Продолжить с шага [18] на странице 40.

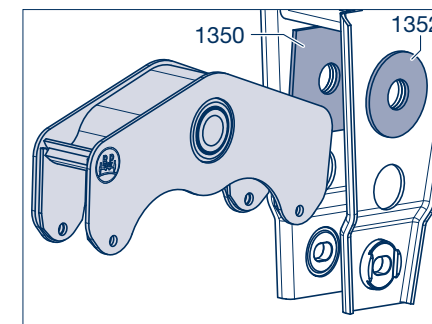


Рисунок 14

Исполнения агрегатов до 07.2013 и VB...HD / HDE с неприваренными защитными кольцами

- [16] Проверить кольца (1350) и приварные втулки (1205) на наличие износа, при необходимости заменить. Покрывать кольца с обеих сторон смазкой и установить на балансире.

- [17] Вставить балансир (1320) с кольцами в кронштейн.

 Продолжить с шага [18] на странице 40.

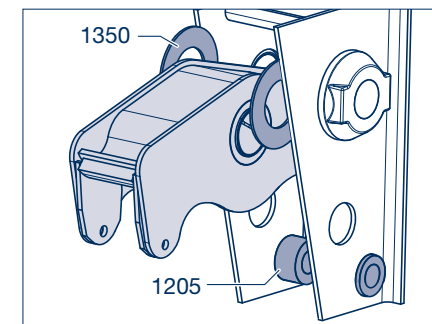


Рисунок 15

10 Демонтаж и установка балансира

Исполнения агрегатов до 07.2013 и VB...HD / HDE с приварными защитными пластинами

- [16] Проверить приварные защитные пластины (1350) на балансирах и приварные втулки (1205) в кронштейне на наличие износа, при необходимости заменить. Покрывать приварные защитные пластины смазкой.

- [17] Вставить балансиры (1320) в кронштейн.

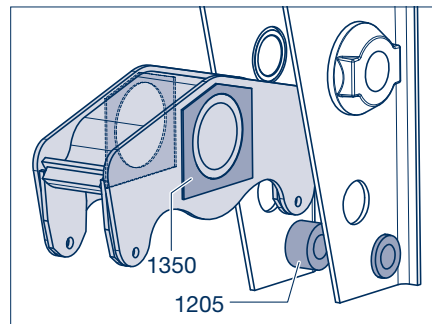


Рисунок 16

- [18] Покрывать палец (1345) смазкой и вставить его в отверстие кронштейна / балансира. При этом головка пальца должна войти в стопорное приспособление (защита от прокручивания, 1370).

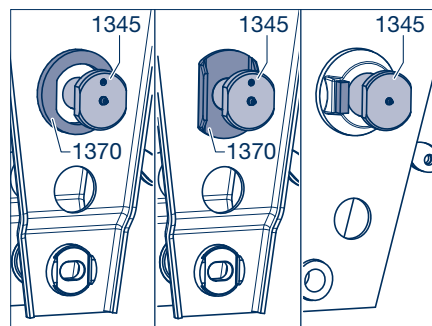


Рисунок 17

- [19] Слегка смазать шайбу (1353) смазкой и надеть ее на палец (1345).

- [20] Навинтить новую стопорную гайку или корончатую гайку (1360, размер 65) и затянуть ее с предписанным моментом затяжки.

Моменты затяжки:

До 12 т (начиная с 08.2013)

M 42 x 3 M = 1300 Н·м

До 12 т (до 07.2013)

M 42 x 3 M = 1100 Н·м

Более 13 т M 42 x 3 M = 1700 Н·м

Серия HD / HDE

M 48 x 3 M = 1200–1300 Н·м

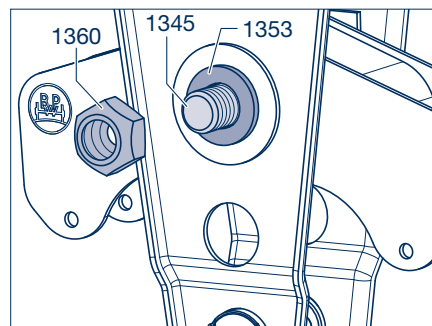


Рисунок 18

- [21] При необходимости дотянуть корончатую гайку до следующей позиции фиксации и зафиксировать шплинтом (1361).

Исполнение с бронзовыми втулками

- [22] Ввинтить пресс-масленку (1347) в торец пальца (1345) и смазывать его специальной долговременной смазкой BPW ECO-Li^{plus} до тех пор, пока смазка не будет выходить из опоры.

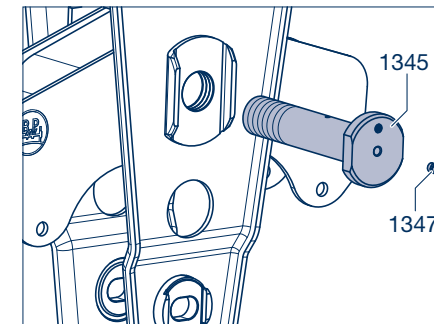


Рисунок 19

- [23] Ввести ось с листовой рессорой в балансиры.



Указание по ремонту!

В листовых рессорах с зажимным листом рессору следует сжать с помощью струбины.

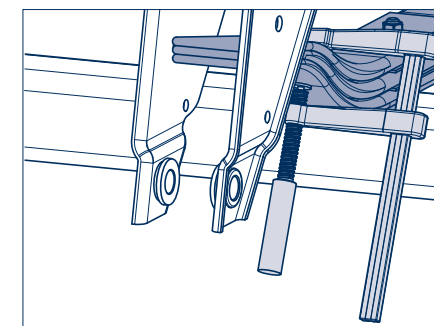


Рисунок 20

- [24] Вставить держатель (1230) в балансиры. При необходимости вставить верхний крепежный болт (1240) и навинтить стопорную гайку (1244, размер 30).

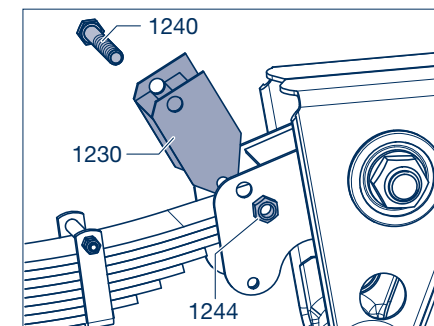


Рисунок 21

10 Демонтаж и установка балансира

- [25] Проверить скользящую деталь (1415) или резиновый ролик с трубкой (1245) на наличие износа, при необходимости заменить и вставить в балансир. (Пресс-масленка на скользящей детали должна быть обернута к оси (стрелка)).
- [26] При необходимости вставить верхний крепежный болт (1235) и навинтить стопорную гайку (1238, размер 22).
- [27] Если пластины (1232) и скользящие детали (1230) демонтированы, установить их (см. рисунок 4, страница 36) на кронштейне и смазать смазкой.

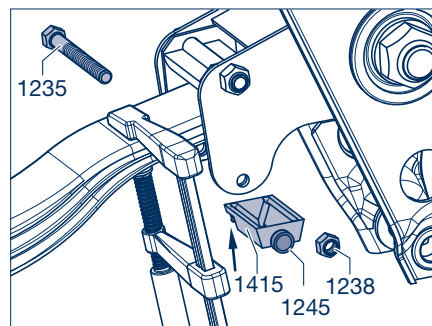


Рисунок 22

- В исполнении с приварным держателем установить новый держатель (скользящая деталь рессоры, 1230). Вставить нижний крепежный болт (1235) с трубкой (1245) и навинтить стопорную гайку (1238, размер 22).
- Нагрузить листовые рессоры путем опускания транспортного средства.



Указание по ремонту!

При выполнении всех сварочных работ листовые рессоры, пластмассовые шланги и прочие легко повреждаемые части необходимо защитить от искр и брызг сварки. Категорически запрещено подключать клемму массы к листовой рессоре или ступице.

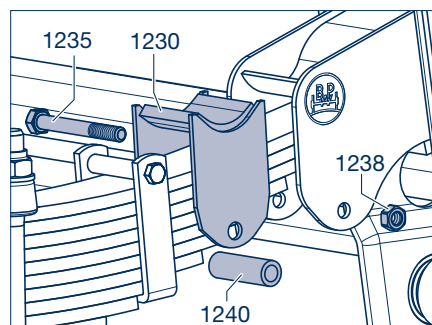
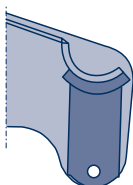


Рисунок 23

- [28] Прихватить скользящую деталь сверху двумя короткими сварными швами (1230/стрелки), при этом проследить за правильным положением держателя.

Правильно



Неправильно

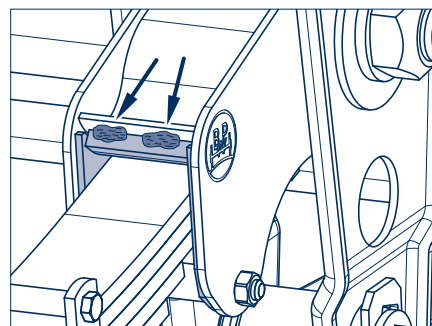
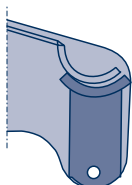


Рисунок 24

- [29] Затянуть стопорные гайки (1238, 1244) с предписанным моментом затяжки.

Моменты затяжки:

M 14 (размер 22) M = 140 Н·м

M 20 (размер 30) M = 320 Н·м

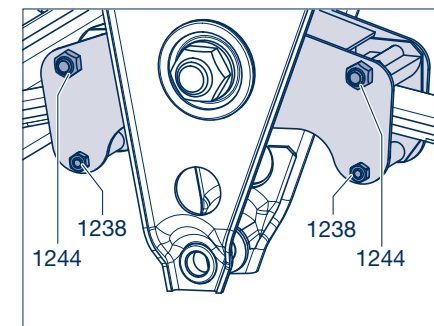


Рисунок 25

- [30] Вставить соединительную тягу (1100, 1105) в кронштейн.

- [31] Резьбовое соединение соединительной тяги, см. страницу 28, начиная с шага [37].

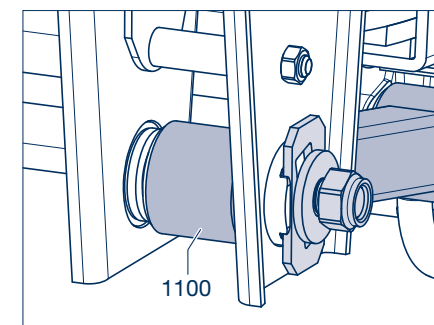


Рисунок 26

11 Контроль соосности мостов



Примечание!
Начинать измерения для двухосных тележек с передней оси, для трехосных тележек — со средней оси (исходная ось).



Указание по ремонту!
Для агрегатов с поворотной осью необходимо активировать ограничитель угла поворота. Обязательно требуется нулевое положение поворотного кулака.



Примечание!
В агрегатах с новыми колпаками ступиц (под логотипом BPW выбит значок ®, ECO или ECO Plus) (рисунок 1), а также в агрегатах ECO Plus 3 нужно открутить только колпаки исходной оси.

- [1] При наличии старых колпаков, таких как изображены на рисунке 1, отвинтить их и удалить смазку со ступиц.

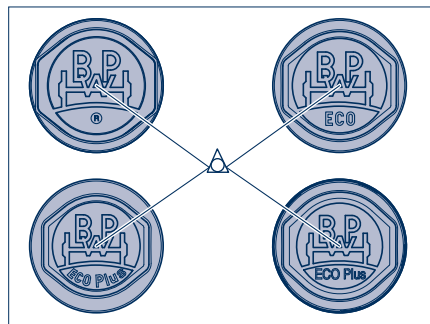


Рисунок 1

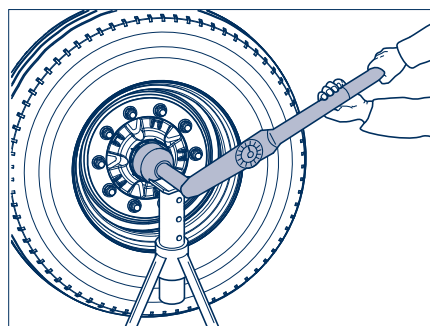


Рисунок 2

- [2] Привинтить свертные головки (1) (BPW № см. раздел 2) к ступицам исходной оси, ввинтить измерительные трубки (2) и поднять исходную ось так, чтобы оба колеса свободно вращались.

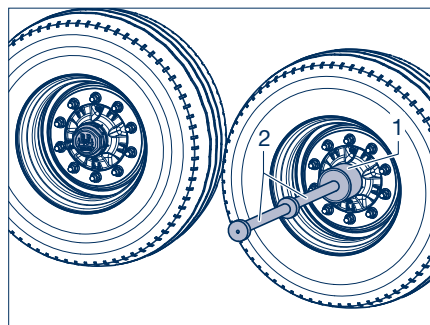


Рисунок 3

- [3] При свободном вращении колеса определить наивысшую точку биения измерительных трубок (с помощью штангенрейсмуса) и поворачивать, пока она не будет сверху. Опустить ось на пол.



Примечание!
При отсутствии штангенрейсмуса отметку биения измерительных трубок можно сделать с помощью куска мела, для этого поставить на землю деревянный брусок или т. п. Поворачивать колесо и отметить наивысшую точку биения мелом.

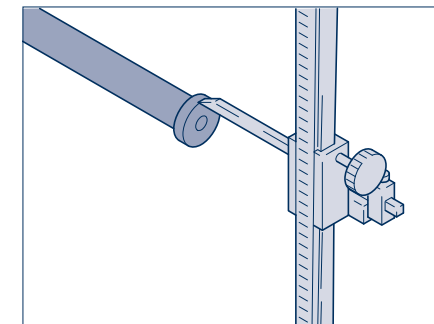


Рисунок 4

- [4] Определить диагональные размеры А - В и А - С для исходной оси путем выполнения сравнительных измерений (допуск ± 2 мм).

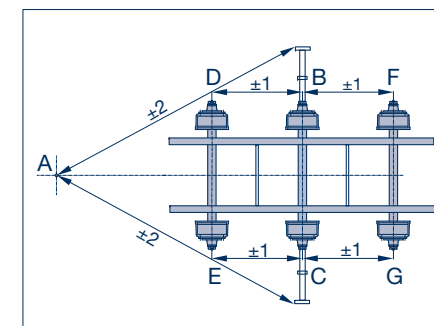


Рисунок 5

Исполнения агрегатов до 07.2013 и VB...HD / HDE

- [5] Для корректировки ослабить все зажимные болты (1123, размер 19/размер 22) соединительных тяг (1105).

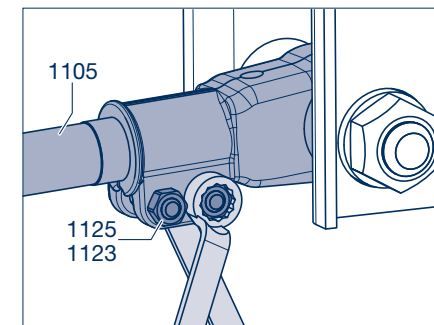


Рисунок 6

11 Контроль соосности мостов

- [6] Провернуть регулировочный винт (размер 36), левая и правая резьба, соответствующим образом.
- [7] Выполнять измерения повторно, пока диагональные размеры А - В и А - С не будут одинаковыми (рисунок 5).
- [8] После выполнения измерений затянуть стопорные гайки (1125) зажимных болтов (1123) с предписанным моментом затяжки.

Моменты затяжки:

M 12 (размер 19)	M = 66 Н·м
M 14 (размер 22)	M = 140 Н·м

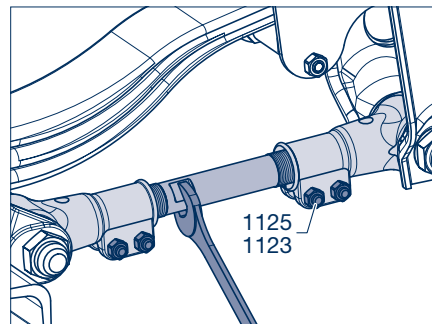


Рисунок 7

➡ Продолжить с шага [9] на странице 47.

Исполнения агрегатов VB...EC:

- [5] Для корректировки немного ослабить стопорные гайки (1168, размер 36) на поперечных рулевых тягах (1100) и, в зависимости от направления настройки, переместить кулисные шайбы (1161) с обеих сторон вверх или вниз с помощью равномерных легких ударов молотком (рисунок 9).

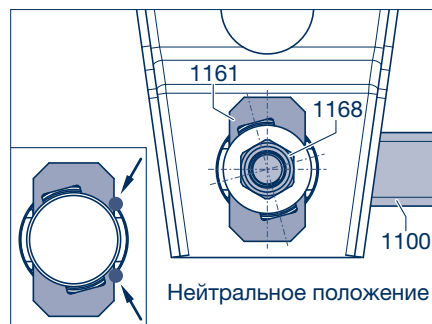


Рисунок 8

- [6] После корректировки затянуть стопорную гайку с предписанным моментом затяжки.

Момент затяжки с помощью динамометрического ключа:

M 24 (размер 36)	M = 650 Н·м
------------------	-------------



Указание по ремонту!

Для сложных дорожных условий кулисные шайбы (1161) можно прихватить сваркой после корректировки (рисунок 8, стрелки).



Рисунок 9

➡ Продолжить с шага [9] на странице 47.

- [9] При необходимости заполнить колпаки ступиц небольшим количеством специальной долговременной смазки BPW ECO-LiPlus (не касается агрегатов ECO и ECO Plus Unit) и установить их с предписанным моментом затяжки, см. маркировку на колпаке.

– Треугольник (Δ) в логотипе BPW расположен по центру, если под ним выбит значок ©, ECO или ECO Plus, или используется колпак ступицы агрегата ECO Plus 3.

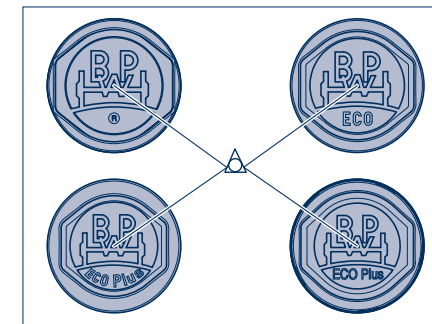


Рисунок 10

- [10] Измерить расстояние от исходной оси до следующей оси с помощью концов кернера, установленных в треугольниках колпаков колес (рисунок 10) или в фасках цапф оси в случае старых колпаков; допуск: ±1 мм (рисунок 5).

- [11] При расхождении в результатах измерения выполнить регулировку, начиная с шага [5].

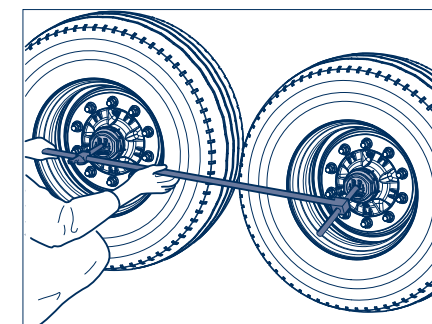


Рисунок 11

- [12] При необходимости заполнить старые колпаки ступиц, если они были демонтированы, небольшим количеством специальной долговременной смазки BPW ECO-LiPlus и затем надвинуть их с предписанным крутящим моментом.

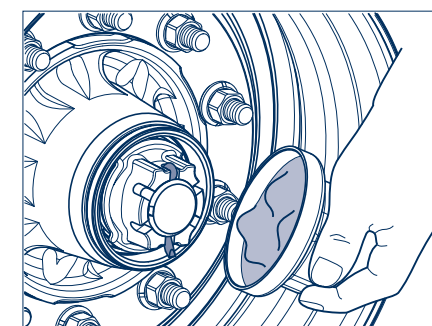


Рисунок 12

12 Контроль соосности мостов с помощью лазерных измерительных устройств

- [1] Установить лазерные устройства в соответствии с указаниями производителя. При этом следить за горизонтальным положением осей, чтобы избежать искажения результатов измерения вследствие превышения значений.

Расчет значений схождения

$$\text{Схождение} = \frac{A1 - B1 \text{ (мм)}}{A \text{ (м)}}$$

положительное значение = схождение

отрицательное значение = обратное схождение

- [2] Выполнить измерения с обеих сторон и сложить измеренные значения. Сумма значений представляет собой значение схождения/обратного схождения оси и должна находиться в пределах допуска.

Приемлемый допуск значения схождения на одну ось:

для цельной оси: от -1 до +5 мм/м

для осей LL

в ненагруженном состоянии:

от -2 до +2 мм/м

в нагруженном состоянии: от 0 до +6 мм/м

- [3] При недопустимых значениях допуска откорректировать схождение (см. подраздел 11, начиная с шага [5]).

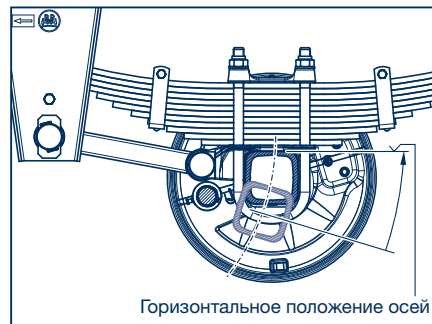


Рисунок 1

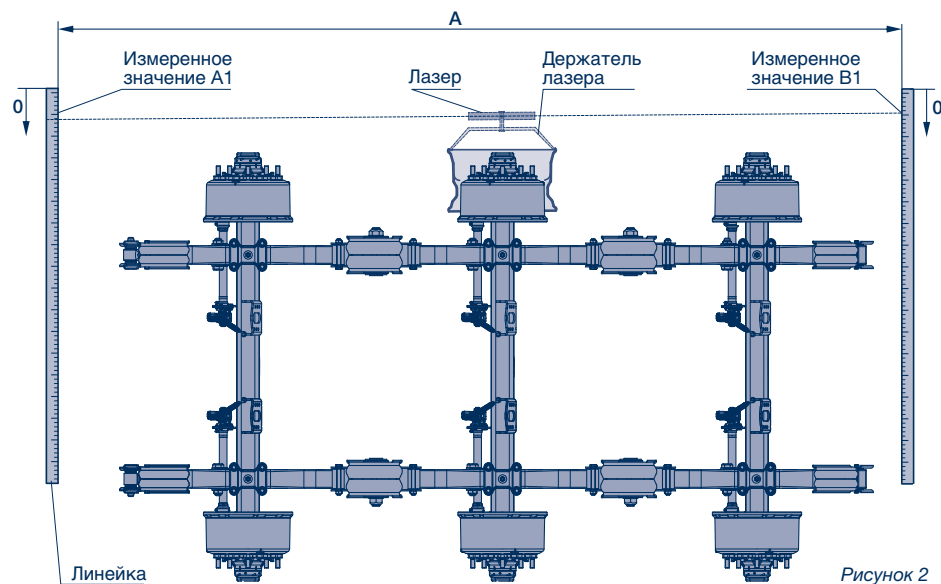


Рисунок 2

Заметки



BPW-WH-VB 35451501r

Компания BPW является мировым лидером по производству продуманных ходовых частей для прицепов и полуприцепов. Как партнер по международной мобильности и системным решениям мы предлагаем изделия для транспортной промышленности от одного производителя: начиная с осей, подвесок, тормозов и заканчивая удобными телематическими устройствами.

Таким образом мы обеспечиваем максимальную прозрачность погрузочных и транспортных процессов и создаем условия для эффективного управления парком транспортных средств. На сегодняшний день верный своим традициям бренд осей для прицепов представляет международную корпорацию с широким спектром изделий и услуг в области грузовых автоперевозок. Компания BPW является надежным системным партнером производителей транспортных средств, в ассортимент продукции которого входят ходовые части, телематические устройства, системы освещения, полимерные изделия и компоненты кузова прицепа.

При этом частная компания BPW неизменно преследует одну цель: всегда предлагать вам именно то решение, которое в конечном итоге будет для вас выгодным. Поэтому мы делаем ставку на бескомпромиссное качество, гарантирующее высокую надежность и долговечность, на решения, позволяющие уменьшить вес и сэкономить время и тем самым понизить эксплуатационные расходы и затраты на техническое обслуживание, а также на индивидуальное обслуживание клиентов и развитую сеть сервисных центров для быстрого и непосредственного оказания помощи. Можете быть уверены, с компанией BPW как партнером по международной мобильности Вы всегда идете экономичным путем.

Ваш партнер на пути экономичности!



BPW Bergische Achsen Kommanditgesellschaft

А/я 1280 · 51656 Wiehl, Германия · Телефон +49 (0) 2262 78-0

info@bpw.de · www.bpw.de