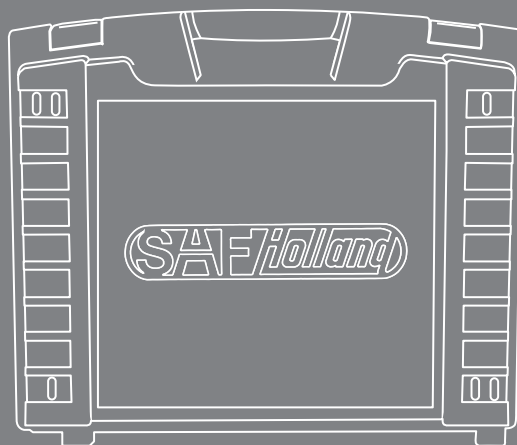
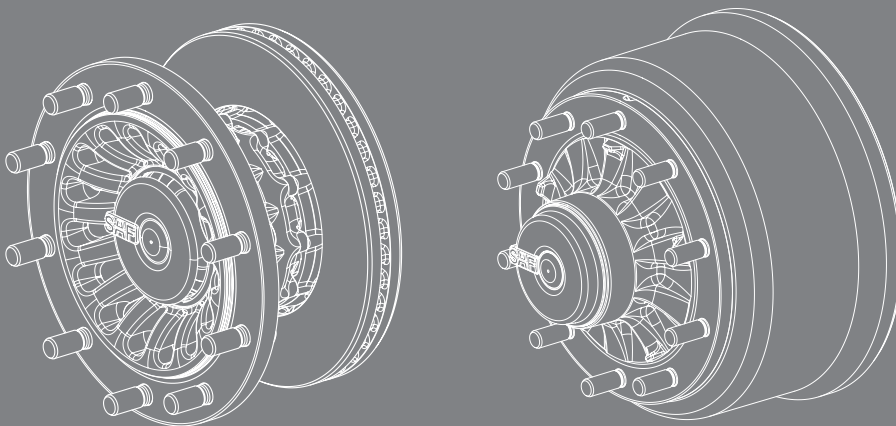


Reparatursätze für Scheibenbremsen, Trommelbremsen & Werkzeuge

Repair kits for disc brakes,
drum brakes & tools

Kits de réparation
pour frein à disque,
tambour de frein & outils



Wichtige Hinweise:

Dieser Katalog ist urheberrechtlich geschützt. Kein Teil dieses Kataloges darf ohne schriftliche Genehmigung der SAF-HOLLAND GmbH in irgendeiner Form kopiert werden oder in einer anderen Art und Weise, zum Beispiel in eine Datenverarbeitungsanlage übertragen werden.

Die Angaben in diesem Katalog wurden mit größter Sorgfalt zusammengestellt und auf ihre Richtigkeit hin überprüft. Es kann trotzdem keine Haftung für eventuelle fehlerhafte oder unvollständige Angaben übernommen werden.

Important Information:

This catalogue is protected by copyright. This catalogue may not be copied in part or as a whole in any form whatsoever or be stored in or transferred to any type of data processing equipment without the specific written consent of SAF-HOLLAND GmbH.

The accuracy of the information contained in this catalogue has been prepared and checked with the utmost care and attention. No liability can, however, be assumed for possible errors or incomplete information.

Notes Importantes:

Tous droits d'auteur réservés. Toute reproduction, même partielle et quel qu'en soit le support est interdite sans autorisation préalable de la SAF-HOLLAND GmbH.

Le contenu de ce catalogue a été assemblé et vérifié soigneusement. Pourtant aucune responsabilité ne peut être assumée pour des indications éventuellement incorrectes ou incomplètes.

Reparatursatz Repair-kit Kit de réparation	Bezeichnung Description Désignation	Seite Page Cote
3 011 0040 01	Achsmutter M56 x 2 Axle nut M56 x 2 Ecrou de fusée M56 x 2	41
3 057 0006 00	Bremsbeläge Brake pad Plaquette de frein	113
3 057 0014 00	Bremsbeläge Brake pad Plaquette de frein	116
3 057 0077 00	Bremsbeläge Brake pad Plaquette de frein	111
3 057 0078 00	Bremsbeläge Brake pad Plaquette de frein	110
3 057 0079 00	Bremsbeläge Brake pad Plaquette de frein	118
3 057 0080 00	Bremsbeläge Brake pad Plaquette de frein	114
3 057 0084 00	Bremsbeläge Brake pad Plaquette de frein	115
3 057 0085 00	Bremsbeläge Brake pad Plaquette de frein	112
3 057 0096 00	Bremsbeläge Brake pad Plaquette de frein	117
3 143 1006 00	Federlagerung Spring bearing Palier de ressort	49
3 268 0035 00	Nockenwellenlager Camshaft bearing Palier arbre à cames	69
3 268 0037 00	Nockenwellenlager Camshaft bearing Palier arbre à cames	68
3 268 0047 00	Nockenwellenlager Camshaft bearing Palier arbre à cames	70
3 268 0050 00	Nockenwellenlager Camshaft bearing Palier arbre à cames	71
3 317 0004 00	Zubehörsatz Nockenwelle Camshaft accessory kit Ensemble d'accessoires arbre à cames	65
3 317 0011 00	Zubehörsatz Nockenwelle Camshaft accessory kit Ensemble d'accessoires arbre à cames	66
3 317 0016 00	Zubehörsatz Nockenwelle Camshaft accessory kit Ensemble d'accessoires arbre à cames	67
3 434 0844 00	Reparaturblech für Federlagerung Repair kit metal plate for spring bearing Kit de réparation tôle palier de ressort	53

Reparatursatz Repair-kit Kit de réparation	Bezeichnung Description Désignation	Seite Page Cote
3 434 3011 00	Radlager..... Wheel bearing Roulement de roue	87
3 434 3012 00	Radlager..... Wheel bearing Roulement de roue	83
3 434 3013 00	Fettwechsel..... Grease change Changement de graisse	86
3 434 3014 01	Fettwechsel..... Grease change Changement de graisse	82
3 434 3016 00	Radlager..... Wheel bearing Roulement de roue	85
3 434 3017 00	Fettwechsel..... Grease change Changement de graisse	84
3 434 3018 00	Radlager..... Wheel bearing Roulement de roue	89
3 434 3019 00	Radlager..... Wheel bearing Roulement de roue	94
3 434 3020 01	Radlager..... Wheel bearing Roulement de roue	91
3 434 3021 00	Radlager..... Wheel bearing Roulement de roue	96
3 434 3022 00	Radlager..... Wheel bearing Roulement de roue	98
3 434 3023 00	Fettwechsel..... Grease changexv Changement de graisse	88
3 434 3024 01	Fettwechsel..... Grease change Changement de graisse	90
3 434 3025 00	Fettwechsel..... Grease change Changement de graisse	93
3 434 3026 00	Fettwechsel..... Grease change Changement de graisse	100
3 434 3030 00	Radlager..... Wheel bearing Roulement de roue	101
3 434 3501 01	Automatischer Gestängesteller..... Automatic slack adjuster Lever de frein régleur automatique	57
3 434 3502 04	Automatischer Gestängesteller..... Automatic slack adjuster Lever de frein régleur automatique	58
3 434 3503 02	Automatischer Gestängesteller..... Automatic slack adjuster Lever de frein régleur automatique	59

Reparatursatz Repair-kit Kit de réparation	Bezeichnung Description Désignation	Seite Page Cote
3 434 3505 01	Automatischer Gestängesteller Automatic slack adjuster Lever de frein régleur automatique	60
3 434 3506 01	Automatischer Gestängesteller Automatic slack adjuster Lever de frein régleur automatique	61
3 434 3513 00	Automatischer Gestängesteller Automatic slack adjuster Lever de frein régleur automatique	62
3 434 3515 00	Automatischer Gestängesteller Automatic slack adjuster Lever de frein régleur automatique	63
3 434 3516 00	Automatischer Gestängesteller Automatic slack adjuster Lever de frein régleur automatique	64
3 434 3603 00	Lenkschenkel Steering knuckle Lever de commande fusée	54
3 434 3608 01	Reparatursatz Bremse Repair kit brake Kit de réparation frein	107
3 434 3612 01	Reparatursatz Bremse Repair kit brake Kit de réparation frein	108
3 434 3614 01	Nockenwellenlager Camshaft bearing Palier arbre à cames	77
3 434 3616 00	Reparatursatz Bremse SNK 367 x 200 Repair kit brake SNK 367 x 200 Kit de réparation frein SNK 367 x 200	104
3 434 3617 00	Reparatursatz Bremse SNK 367 x 180 Repair kit brake SNK 367 x 180 Kit de réparation frein SNK 367 x 180	103
3 434 3622 00	Nockenwellenlager Camshaft bearing Palier arbre à cames	74
3 434 3623 00	Radlager..... Wheel bearing Roulement de roue	81
3 434 3636 01	Nockenwellenlager Camshaft bearing Palier arbre à cames	72
3 434 3637 00	Nockenwellenlager Camshaft bearing Palier arbre à cames	73
3 434 3638 00	Nockenwellenlager Camshaft bearing Palier arbre à cames	75
3 434 3639 00	Nockenwellenlager Camshaft bearing Palier arbre à cames	76
3 434 3640 01	Nockenwellenlager Camshaft bearing Palier arbre à cames	78
3 434 3642 00	Nockenwellenlager Camshaft bearing Palier arbre à cames	79

Reparatursatz Repair-kit Kit de réparation	Bezeichnung Description Désignation	Seite Page Cote
3 434 3644 00	Federlagerung Spring bearing Palier de ressort	51
3 434 3645 00	Federlagerung Spring bearing Palier de ressort	50
3 434 3650 00	Radnabeneinheit..... Wheel hub unit Ensemble moyeu	44
3 434 3652 00	Nockenwellenlager Camshaft bearing Palier arbre à cames	80
3 434 3653 00	Reparatursatz Bremse SNK 420 x 180 Repair kit brake SNK 420 x 180 Kit de réparation frein SNK 420 x 180	105
3 434 3654 00	Reparatursatz Bremse SNK 420 x 200 Repair kit brake SNK 420 x 200 Kit de réparation frein SNK 420 x 200	106
3 434 3655 00	Reparatursatz Bremse SNK 300 x 200 Repair kit brake SNK 300 x 200 Kit de réparation frein SNK 300 x 200	102
3 434 3656 00	Bremssattel-Befestigungsschrauben Brake caliper fixing bolts Boulons de fixation pour étriers de frein	42
3 434 3657 00	Lenkschenkel Steering knuckle Lever de commande fusée	55
3 434 3660 00	Bremssattel-Befestigungsschrauben Brake caliper fixing bolts Boulons de fixation pour étriers de frein	43
3 434 3661 00	Federlagerung INTRA IO / IU Spring bearing INTRA IO / IU Palier de ressort INTRA IO / IU	52
3 434 3662 00	Zubehör <i>INTEGRAL</i> -Scheibe..... <i>INTEGRAL</i> disc accessory kit Kit accessoires disque <i>INTEGRAL</i>	46
3 434 3663 00	Zubehör <i>INTEGRAL</i> -Scheibe..... <i>INTEGRAL</i> disc accessory kit Kit accessoires disque <i>INTEGRAL</i>	47
3 434 3664 00	Zubehör <i>INTEGRAL</i> -Scheibe..... <i>INTEGRAL</i> disc accessory kit Kit accessoires disque <i>INTEGRAL</i>	48
3 434 3665 00	Zubehör Scheibe..... Disc accessory kit Kit accessoires disque	45
3 434 3670 00	Lenkschenkel Steering knuckle Lever de commande fusée	56
3 434 3804 00	Druckstück Thrust piece Élément de pression	119
3 434 3806 00	Stahlkappe..... Steel cap Capuchon en acier	120
3 434 3814 00	Druckstück Thrust piece Élément de pression	122

Reparatursatz Repair-kit Kit de réparation	Bezeichnung Description Désignation	Seite Page Cote
3 434 3815 00	Führungssatz / Dichtungssatz Guide kit / Seal kit Ensemble de guidage / Ensemble d'étanchéité	123
3 434 3816 00	Nachsteller-Abdeckkappe Adjuster protective cap Capuchon protecteur du régleur	124
3 434 3817 00	Kappensatz Cap kit Ensemble de capuchon	125
3 434 3820 00	Führungssatz / Dichtungssatz Guide kit / Seal kit Ensemble de guidage / Ensemble d'étanchéité	121
3 434 3823 00	Druckstück Thrust piece Élément de pression	126
3 434 3824 00	Führungssatz / Dichtungssatz Guide kit / Seal kit Ensemble de guidage / Ensemble d'étanchéité	127
3 434 3827 01	Führungssatz / Dichtungssatz Guide kit / Seal kit Ensemble de guidage / Ensemble d'étanchéité	128
3 434 3829 00	Dichtungssatz Seal kit Ensemble d'étanchéité	129
3 434 3851 00	Bremsbelag-Haldebügel Brake pad retaining clip Support de plaquette de frein	134
3 434 3851 01	Bremsbelag-Haldebügel Brake pad retaining clip Support de plaquette de frein	135
3 434 3852 00	Faltenbalg Bellows Soufflet	136
3 434 3852 02	Faltenbalg Bellows Soufflet	137
3 434 3852 03	Schutzfeder-Satz Protection spring kit Kit de protection ressort	138
3 434 3854 02	Gleitfunktion Slide function Fonction de glissement	140
3 434 3854 03	Gleitfunktion (ohne Bolzen) Slide function (without bolt) Fonction de glissement (sans boulon)	139
3 434 3855 02	Wellendichtungsring Shaft sealing ring Garniture étanche d'arbre	141
3 434 3861 00	Führungssatz / Dichtungssatz Guide kit / Seal kit Ensemble de guidage / Ensemble d'étanchéité	130
3 434 3862 00	Rücksteller Reset shaft Reculer	131
3 434 3863 00	Druckstück Thrust piece Élément de pression	132

Reparatursatz Repair-kit Kit de réparation	Bezeichnung Description Désignation	Seite Page Cote
3 434 4019 00	Radlager – optimiert Wheel bearing – optimized Roulement de roue – optimisé	95
3 434 4020 01	Radlager – optimiert Wheel bearing – optimized Roulement de roue – optimisé	90
3 434 4021 00	Radlager – optimiert Wheel bearing – optimized Roulement de roue – optimisé	97
3 434 4022 00	Radlager – optimiert Wheel bearing – optimized Roulement de roue – optimisé	99
	Bremsbelag-Verschleißindikator Brake pad wear indicator Indicateur d'usure de plaquette de frein	109
	Identifizierung Haldex Bremsattel Mark II / Mark III / Mark IV Identification of Haldex brake calipers Mark II / Mark III / Mark IV Identification étrier Haldex Mark II / Mark III / Mark IV	133

für Achstypen for axle types pour types d'essieu	Reparaturset Repair-kit Kit de réparation	Bezeichnung Description Désignation	Seite Page Cote
3130-6030	3 268 0035 00	Nockenwellenlager Camshaft bearing Palier arbre à cames	69
3130-6030	3 434 3636 01	Nockenwellenlager Camshaft bearing Palier arbre à cames	72
3140-5542	3 268 0035 00	Nockenwellenlager Camshaft bearing Palier arbre à cames	69
3140-5542	3 434 3636 01	Nockenwellenlager Camshaft bearing Palier arbre à cames	72
5542 / 6242 Post	3 317 0004 00	Zubehörsatz Nockenwelle Camshaft accessory kit Ensemble d'accessoires arbre à cames	65
6242	3 011 0040 01	Achsmutter M56 x 2 Axle nut M56 x 2 Ecrou de fusée M56 x 2	41
6242-16242	3 434 3502 04	Automatischer Gestängesteller Automatic slack adjuster Lever de frein régleur automatique	58
8130	3 011 0040 01	Achsmutter M56 x 2 Axle nut M56 x 2 Ecrou de fusée M56 x 2	41
8435	3 011 0040 01	Achsmutter M56 x 2 Axle nut M56 x 2 Ecrou de fusée M56 x 2	41
8442	3 011 0040 01	Achsmutter M56 x 2 Axle nut M56 x 2 Ecrou de fusée M56 x 2	41
8442-11242	3 268 0035 00	Nockenwellenlager Camshaft bearing Palier arbre à cames	69
8442-11242	3 317 0004 00	Zubehörsatz Nockenwelle Camshaft accessory kit Ensemble d'accessoires arbre à cames	65
8442 / 11242	3 434 3636 01	Nockenwellenlager Camshaft bearing Palier arbre à cames	72
9030	3 011 0040 01	Achsmutter M56 x 2 Axle nut M56 x 2 Ecrou de fusée M56 x 2	41
9042	3 268 0035 00	Nockenwellenlager Camshaft bearing Palier arbre à cames	69
9042	3 317 0004 00	Zubehörsatz Nockenwelle Camshaft accessory kit Ensemble d'accessoires arbre à cames	65

für Achstypen for axle types pour types d'essieu	Reparatursatz Repair-kit Kit de réparation	Bezeichnung Description Désignation	Seite Page Cote
11030	3 011 0040 01	Achsmutter M56 x 2..... Axle nut M56 x 2 Erou de fusée M56 x 2	41
11035	3 011 0040 01	Achsmutter M56 x 2..... Axle nut M56 x 2 Erou de fusée M56 x 2	41
11242	3 011 0040 01	Achsmutter M56 x 2..... Axle nut M56 x 2 Erou de fusée M56 x 2	41
11337	3 011 0040 01	Achsmutter M56 x 2..... Axle nut M56 x 2 Erou de fusée M56 x 2	41
11342	3 011 0040 01	Achsmutter M56 x 2..... Axle nut M56 x 2 Erou de fusée M56 x 2	41
12030	3 011 0040 01	Achsmutter M56 x 2..... Axle nut M56 x 2 Erou de fusée M56 x 2	41
12037	3 011 0040 01	Achsmutter M56 x 2..... Axle nut M56 x 2 Erou de fusée M56 x 2	41
12242	3 011 0040 01	Achsmutter M56 x 2..... Axle nut M56 x 2 Erou de fusée M56 x 2	41
B9	3 434 3020 01	Radlager..... Wheel bearing Roulement de roue	91
B9	3 434 3024 01	Fettwechsel..... Grease change Changement de graisse	90
B9	3 434 4020 01	Radlager – optimiert..... Wheel bearing – optimized Roulement de roue – optimisé	92
B9-19S	3 057 0014 00	Bremsbeläge Brake pad Plaquettes de frein	116
B9-19S/22S	3 434 3861 00	Führungssatz / Dichtungssatz..... Guide kit / Seal kit Ensemble de guidage / Ensemble d'étanchéité	130
B9-19S/22S	3 434 3862 00	Rücksteller Reset shaft Reculer	131
B9-22S01	3 057 0006 00	Bremsbeläge Brake pad Plaquettes de frein	113

für Achstypen for axle types pour types d'essieu	Reparatursatz Repair-kit Kit de réparation	Bezeichnung Description Désignation	Seite Page Cote
B9-22S01	3 434 3823 00	Druckstück Thrust piece Élément de pression	126
B9-22S01	3 434 3824 00	Führungssatz / Dichtungssatz Guide kit / Seal kit Ensemble de guidage / Ensemble d'étanchéité	127
B9 ZI9-19S/22S	3 434 3863 00	Druckstück Thrust piece Élément de pression	132
BA9	3 434 3020 01	Radlager Wheel bearing Roulement de roue	91
BA9	3 434 3024 01	Fettwechsel Grease change Changement de graisse	90
BA9	3 434 4020 01	Radlager – optimiert Wheel bearing – optimized Roulement de roue – optimisé	92
B19	3 434 3020 01	Radlager Wheel bearing Roulement de roue	91
B19	3 434 3024 01	Fettwechsel Grease change Changement de graisse	90
B19	3 434 4020 01	Radlager – optimiert Wheel bearing – optimized Roulement de roue – optimisé	92
B19-19S	3 057 0014 00	Bremsbeläge Brake pad Plaquettes de frein	116
B19-19S/22S	3 434 3861 00	Führungssatz / Dichtungssatz Guide kit / Seal kit Ensemble de guidage / Ensemble d'étanchéité	130
B19-19S/22S	3 434 3862 00	Rücksteller Reset shaft Reculer	131
B19-22S01	3 057 0006 00	Bremsbeläge Brake pad Plaquettes de frein	113
B19-22S01	3 434 3823 00	Druckstück Thrust piece Élément de pression	126
B19-22S01	3 434 3824 00	Führungssatz / Dichtungssatz Guide kit / Seal kit Ensemble de guidage / Ensemble d'étanchéité	127
B19 ZI9-19S/22S	3 434 3863 00	Druckstück Thrust piece Élément de pression	132

für Achstypen for axle types pour types d'essieu	Reparatursatz Repair-kit Kit de réparation	Bezeichnung Description Désignation	Seite Page Cote
BIL9-19S	3 057 0014 00	Bremsbeläge Brake pad Plaquettes de frein	116
BIL9-19S/22S	3 434 3861 00	Führungssatz / Dichtungssatz Guide kit / Seal kit Ensemble de guidage / Ensemble d'étanchéité	130
BIL9-19S/22S	3 434 3862 00	Rücksteller Reset shaft Reculer	131
BIL9-22S01	3 057 0006 00	Bremsbeläge Brake pad Plaquettes de frein	113
BIL9-22S01	3 434 3823 00	Druckstück Thrust piece Élément de pression	126
BIL9-22S01	3 434 3824 00	Führungssatz / Dichtungssatz Guide kit / Seal kit Ensemble de guidage / Ensemble d'étanchéité	127
BIL9 ZI9-19S/22S	3 434 3863 00	Druckstück Thrust piece Élément de pression	132
BILL9	3 434 3670 00	Lenkschenkel Steering knuckle Levier de commande fusée	56
BILL9-19S	3 057 0014 00	Bremsbeläge Brake pad Plaquettes de frein	116
BILL9-19S/22S	3 434 3861 00	Führungssatz / Dichtungssatz Guide kit / Seal kit Ensemble de guidage / Ensemble d'étanchéité	130
BILL9-19S/22S	3 434 3862 00	Rücksteller Reset shaft Reculer	131
BILL9-22S01	3 057 0006 00	Bremsbeläge Brake pad Plaquettes de frein	113
BILL9-22S01	3 434 3823 00	Druckstück Thrust piece Élément de pression	126
BILL9-22S01	3 434 3824 00	Führungssatz / Dichtungssatz Guide kit / Seal kit Ensemble de guidage / Ensemble d'étanchéité	127
BILL9 ZI9-19S/22S	3 434 3863 00	Druckstück Thrust piece Élément de pression	132
BL9-22S01	3 057 0006 00	Bremsbeläge Brake pad Plaquettes de frein	113

für Achstypen for axle types pour types d'essieu	Reparatursatz Repair-kit Kit de réparation	Bezeichnung Description Désignation	Seite Page Cote
BL9-22S01	3 434 3823 00	Druckstück Thrust piece Élément de pression	126
BL9-22S01	3 434 3824 00	Führungssatz / Dichtungssatz Guide kit / Seal kit Ensemble de guidage / Ensemble d'étanchéité	127
BLL9-22S01	3 057 0006 00	Bremsbeläge Brake pad Plaquettes de frein	113
BLL9-22S01	3 434 3823 00	Druckstück Thrust piece Élément de pression	126
BLL9-22S01	3 434 3824 00	Führungssatz / Dichtungssatz Guide kit / Seal kit Ensemble de guidage / Ensemble d'étanchéité	127
B(I)(L)9-22S	3 057 0096 00	Bremsbeläge Brake pad Plaquettes de frein	117
EBN 3140-4540 / 5542	3 434 3501 01	Automatischer Gestängesteller Automatic slack adjuster Lever de frein régleur automatique	57
EBN 3140-6 / 4540-6	3 317 0004 00	Zubehörsatz Nockenwelle Camshaft accessory kit Ensemble d'accessoires arbre à cames	65
ESN / EBN 3130 / 6030	3 317 0004 00	Zubehörsatz Nockenwelle Camshaft accessory kit Ensemble d'accessoires arbre à cames	65
ESN / EBN 3130 / 6030	3 434 3501 01	Automatischer Gestängesteller Automatic slack adjuster Lever de frein régleur automatique	57
ESN / EBN 4040 / 4540 / 5542	3 317 0004 00	Zubehörsatz Nockenwelle Camshaft accessory kit Ensemble d'accessoires arbre à cames	65
INTRA IO / IU	3 434 3661 00	Federlagerung INTRA IO / IU Spring bearing INTRA IO / IU Palier de ressort INTRA IO / IU	52
INTRA IO / IU	3 434 0844 00	Reparaturblech für Federlagerung Repair kit metal plate for spring bearing Kit de réparation tôle palier de resort	53
K / K01 / W / H	3 434 3650 00	Radnabeneinheit Wheel hub unit Ensemble moyeu	44
K 12242 / 14242 / 16242	3 434 3654 00	Reparatursatz Bremse SNK 420 x 200 Repair kit brake SNK 420 x 200 Kit de réparation frein SNK 420 x 200	106
KRS(M) / KRZ(M) 12242	3 268 0047 00	Nockenwellenlager Camshaft bearing Palier arbre à cames	70

für Achstypen for axle types pour types d'essieu	Reparatursatz Repair-kit Kit de réparation	Bezeichnung Description Désignation	Seite Page Cote
KRS(M) / KRZ(M) 12242	3 268 0050 00	Nockenwellenlager Camshaft bearing Palier arbre à cames	71
KRS(M) / KRZ(M) 12242	3 317 0016 00	Zubehörsatz Nockenwelle Camshaft accessory kit Ensemble d'accessoires arbre à cames	67
KRS(M) / KRZ(M) 12242	3 434 3016 00	Radlager..... Wheel bearing Roulement de roue	85
KRS(M) / KRZ(M) 12242	3 434 3017 00	Fettwechsel..... Grease change Changement de graisse	84
KRS(M) / KRZ(M) 12242	3 434 3502 04	Automatischer Gestängesteller Automatic slack adjuster Levier de frein régulateur automatique	58
KRS(M) / KRZ(M) 12242	3 434 3652 00	Nockenwellenlager Camshaft bearing Palier arbre à cames	80
KRS(M) / KRZ(M) 14242	3 317 0016 00	Zubehörsatz Nockenwelle Camshaft accessory kit Ensemble d'accessoires arbre à cames	67
KRS(M) / KRZ(M) 14242	3 434 3612 01	Reparatursatz Bremse Repair kit brake Kit de réparation frein	108
KRS(M) / KRZ(M) 14242 / 16242	3 434 3640 01	Nockenwellenlager Camshaft bearing Palier arbre à cames	78
M / O / U MODUL	3 143 1006 00	Federlagerung Spring bearing Palier de ressort	49
M / O / U MODUL	3 434 0844 00	Reparaturblech für Federlagerung Repair kit metal plate for spring bearing Kit de réparation tôle palier de ressort	53
M / O / U MODUL	3 434 3644 00	Federlagerung Spring bearing Palier de ressort	51
M / O / U MODUL	3 434 3645 00	Federlagerung Spring bearing Palier de ressort	50
MK II	3 434 3852 00	Faltenbalg..... Bellows Soufflet	136
MK II – S / N.042xxx	3 434 3851 00	Bremsbelag-Haltebügel Brake pad retaining clip Support de plaquette de frein	134
MK II + III + IV	3 057 0079 00	Bremsbeläge Brake pad Plaquettes de frein	118
MK II + III + IV	3 434 3854 03	Gleitfunktion (ohne Bolzen)..... Slide function (without bolt) Fonction de glissement (sans boulon)	139

für Achstypen for axle types pour types d'essieu	Reparatursatz Repair-kit Kit de réparation	Bezeichnung Description Désignation	Seite Page Cote
MK III	3 434 3852 00	Faltenbalg Bellows Soufflet	136
MK III – S/N.043xxx–142xxx	3 434 3851 01	Bremsbelag-Haltebügel Brake pad retaining clip Support de plaquette de frein	135
MK IV	3 434 3852 02	Faltenbalg Bellows Soufflet	137
MK IV	3 434 3852 03	Schutzfeder-Satz Protection spring kit Kit de protection ressort	138
MK IV	3 434 3855 02	Wellendichtungsring..... Shaft sealing ring Garniture étanche d'arbre	141
MK IV – S/N.043xxx	3 434 3851 01	Bremsbelag-Haltebügel Brake pad retaining clip Support de plaquette de frein	135
Modul X	3 057 0079 00	Bremsbeläge Brake pad Plaquettes de frein	118
Modul X	3 434 3851 01	Bremsbelag-Haltebügel Brake pad retaining clip Support de plaquette de frein	135
Modul X	3 434 3852 02	Faltenbalg Bellows Soufflet	137
Modul X	3 434 3852 03	Schutzfeder-Satz Protection spring kit Kit de protection ressort	138
Modul X	3 434 3854 02	Gleitfunktion Slide function Fonction de glissement	140
Modul X	3 434 3855 02	Wellendichtungsring..... Shaft sealing ring Garniture étanche d'arbre	141
RB – <i>INTEGRAL</i> / BI	3 434 3662 00	Zubehör <i>INTEGRAL</i> -Scheibe..... <i>INTEGRAL</i> disc accessory kit Kit accessoires disque <i>INTEGRAL</i>	46
RLS(M) 8442-11242	3 317 0004 00	Zubehörsatz Nockenwelle Camshaft accessory kit Ensemble d'accessoires arbre à cames	65
RLS(M) 8442-11242	3 434 3503 02	Automatischer Gestängesteller Automatic slack adjuster Lever de frein régleur automatique	59
RLS(M) 9042	3 317 0004 00	Zubehörsatz Nockenwelle Camshaft accessory kit Ensemble d'accessoires arbre à cames	65
RLS(M) 9042	3 434 3603 00	Lenkschenkel Steering knuckle Lever de commande fusée	54

für Achstypen for axle types pour types d'essieu	Reparatursatz Repair-kit Kit de réparation	Bezeichnung Description Désignation	Seite Page Cote
RS(M) 9042	3 434 3623 00	Radlager..... Wheel bearing Roulement de roue	81
RS(M) 9042	3 434 3636 01	Nockenwellenlager Camshaft bearing Palier arbre à cames	72
RZ / WRZ(M) 8130-13130	3 434 3505 01	Automatischer Gestängesteller Automatic slack adjuster Lever de frein régleur automatique	60
RZ / WRZ(M) 8435-13035	3 434 3505 01	Automatischer Gestängesteller Automatic slack adjuster Lever de frein régleur automatique	60
S9-3718	3 434 3019 00	Radlager..... Wheel bearing Roulement de roue	94
S9-3718	3 434 3025 00	Fettwechsel..... Grease change Changement de graisse	93
S9-3718	3 434 4019 00	Radlager – optimiert..... Wheel bearing – optimized Roulement de roue – optimisé	95
S9 / Z8-3718	3 434 3501 01	Automatischer Gestängesteller Automatic slack adjuster Lever de frein régleur automatique	57
S11-3720	3 434 3019 00	Radlager..... Wheel bearing Roulement de roue	94
S11-3720	3 434 3025 00	Fettwechsel..... Grease change Changement de graisse	93
S11-3720	3 434 4019 00	Radlager – optimiert..... Wheel bearing – optimized Roulement de roue – optimisé	95
S / Z-4220	3 434 3019 00	Radlager..... Wheel bearing Roulement de roue	94
S / Z7-3015	3 434 3021 00	Radlager..... Wheel bearing Roulement de roue	96
S / Z7-3015	3 434 3025 00	Fettwechsel..... Grease change Changement de graisse	93
S / Z7-3015	3 434 3501 01	Automatischer Gestängesteller Automatic slack adjuster Lever de frein régleur automatique	57
S / Z7-3015	3 434 4021 00	Radlager – optimiert..... Wheel bearing – optimized Roulement de roue – optimisé	97
S / Z9-3020	3 434 4021 00	Radlager – optimiert..... Wheel bearing – optimized Roulement de roue – optimisé	96

für Achstypen for axle types pour types d'essieu	Reparatursatz Repair-kit Kit de réparation	Bezeichnung Description Désignation	Seite Page Cote
S / Z9-3020	3 434 3021 00	Radlager..... Wheel bearing Roulement de roue	96
S / Z9-4218	3 434 3019 00	Radlager..... Wheel bearing Roulement de roue	94
S / Z9-4218	3 434 4019 00	Radlager – optimiert..... Wheel bearing – optimized Roulement de roue – optimisé	95
S / Z9-4220	3 434 3019 00	Radlager..... Wheel bearing Roulement de roue	94
S / Z9-4220	3 434 4019 00	Radlager – optimiert..... Wheel bearing – optimized Roulement de roue – optimisé	95
S / Z9 / 11-4218 / 4220	3 434 3025 00	Fettwechsel..... Grease change Changement de graisse	93
S / Z11-3020	3 434 3021 00	Radlager..... Wheel bearing Roulement de roue	96
S / Z11-3020	3 434 4021 00	Radlager – optimiert..... Wheel bearing – optimized Roulement de roue – optimisé	97
S / Z11 3720	3 434 3501 01	Automatischer Gestängesteller Automatic slack adjuster Lever de frein régleur automatique	57
S / Z11-4218	3 434 3019 00	Radlager..... Wheel bearing Roulement de roue	94
S / Z11-4218	3 434 4019 00	Radlager – optimiert..... Wheel bearing – optimized Roulement de roue – optimisé	95
S / Z11-4220	3 434 4019 00	Radlager – optimiert..... Wheel bearing – optimized Roulement de roue – optimisé	95
SI9 / 11	3 434 3022 00	Radlager..... Wheel bearing Roulement de roue	98
SI9 / 11	3 434 3025 00	Fettwechsel..... Grease change Changement de graisse	93
SI9 / 11	3 434 4022 00	Radlager – optimiert..... Wheel bearing – optimized Roulement de roue – optimisé	99
SI9-195	3 057 0014 00	Bremsbeläge Brake pad Plaquettes de frein	116

für Achstypen for axle types pour types d'essieu	Reparatursatz Repair-kit Kit de réparation	Bezeichnung Description Désignation	Seite Page Cote
SI9-19S/22S	3 434 3861 00	Führungssatz / Dichtungssatz..... Guide kit / Seal kit Ensemble de guidage / Ensemble d'étanchéité	130
SI9-19S/22S	3 434 3862 00	Rücksteller Reset shaft Reculer	131
SI9-22S01	3 057 0006 00	Bremsbeläge Brake pad Plaquettes de frein	113
SI9-22S01	3 434 3823 00	Druckstück Thrust piece Élément de pression	126
SI9-22S01	3 434 3824 00	Führungssatz / Dichtungssatz..... Guide kit / Seal kit Ensemble de guidage / Ensemble d'étanchéité	127
SI9 ZI9-19S/22S	3 434 3863 00	Druckstück Thrust piece Élément de pression	132
SI / ZI / B9	3 434 3663 00	Zubehör <i>INTEGRAL</i> -Scheibe..... <i>INTEGRAL</i> disc accessory kit Kit accessoires disque <i>INTEGRAL</i>	47
SI / ZI11-22K11	3 434 3026 00	Fettwechsel..... Grease change Changement de graisse	100
SI / ZI11-22K11	3 434 3030 00	Radlager..... Wheel bearing Roulement de roue	101
SI / ZI11-22K11	3 434 3664 00	Zubehör <i>INTEGRAL</i> -Scheibe..... <i>INTEGRAL</i> disc accessory kit Kit accessoires disque <i>INTEGRAL</i>	48
SK 500	3 011 0040 01	Achsmutter M56 x 2..... Axle nut M56 x 2 Ecrou de fusée M56 x 2	41
SK 500	3 434 3612 01	Reparatursatz Bremse..... Repair kit brake Kit de réparation frein	108
SK 500	3 434 3652 00	Nockenwellenlager Camshaft bearing Palier arbre à cames	80
SK 500 / SK 500 <i>plus</i>	3 434 3653 00	Reparatursatz Bremse SNK 420 x 180..... Repair kit brake SNK 420 x 180 Kit de réparation frein SNK 420 x 180	105
SK 500 <i>plus</i>	3 011 0040 01	Achsmutter M56 x 2..... Axle nut M56 x 2 Ecrou de fusée M56 x 2	41
SK 500 <i>plus</i>	3 268 0047 00	Nockenwellenlager Camshaft bearing Palier arbre à cames	70
SK 500 <i>plus</i>	3 268 0050 00	Nockenwellenlager Camshaft bearing Palier arbre à cames	71

für Achstypen for axle types pour types d'essieu	Reparatursatz Repair-kit Kit de réparation	Bezeichnung Description Désignation	Seite Page Cote
SK 500 <i>plus</i>	3 317 0016 00	Zubehörsatz Nockenwelle Camshaft accessory kit Ensemble d'accessoires arbre à cames	67
SK 500 <i>plus</i>	3 434 3016 00	Radlager..... Wheel bearing Roulement de roue	85
SK 500 <i>plus</i>	3 434 3017 00	Fettwechsel..... Grease change Changement de graisse	84
SK 500 <i>plus</i>	3 434 3652 00	Nockenwellenlager Camshaft bearing Palier arbre à cames	80
SK 500 (<i>plus</i>) SK 1000	3 434 3502 04	Automatischer Gestängesteller Automatic slack adjuster Lever de frein régleur automatique	58
SK 1000 ET 0 (INTRAAX)	3 268 0047 00	Nockenwellenlager Camshaft bearing Palier arbre à cames	70
SK 1000 ET 0 (INTRAAX)	3 268 0050 00	Nockenwellenlager Camshaft bearing Palier arbre à cames	71
SK 1000 ET 0 (INTRAAX)	3 317 0016 00	Zubehörsatz Nockenwelle Camshaft accessory kit Ensemble d'accessoires arbre à cames	67
SK 1000 ET 0 (INTRAAX)	3 434 3012 00	Radlager..... Wheel bearing Roulement de roue	83
SK 1000 ET 0 (INTRAAX)	3 434 3014 01	Fettwechsel..... Grease change Changement de graisse	82
SK 1000 ET 0 (INTRAAX)	3 434 3639 00	Nockenwellenlager Camshaft bearing Palier arbre à cames	76
SK 6530 / 9030 / 11030	3 268 0047 00	Nockenwellenlager Camshaft bearing Palier arbre à cames	70
SK 6530 / 9030 / 11030	3 434 3608 01	Reparatursatz Bremse Repair kit brake Kit de réparation frein	107
SK 6530 / 9030 / 11030	3 434 3614 01	Nockenwellenlager Camshaft bearing Palier arbre à cames	77
SK 6530 / 9030 / 11030 / 12030	3 434 3640 01	Nockenwellenlager Camshaft bearing Palier arbre à cames	78
SK 6537 / 9037 / 11037	3 434 3011 00	Radlager..... Wheel bearing Roulement de roue	87
SK 6537 / 9037 / 11037	3 434 3013 00	Fettwechsel..... Grease change Changement de graisse	86
SK 6537 / 9037 / 11037	3 434 3614 01	Nockenwellenlager Camshaft bearing Palier arbre à cames	77

für Achstypen for axle types pour types d'essieu	Reparatursatz Repair-kit Kit de réparation	Bezeichnung Description Désignation	Seite Page Cote
SK 6537 / 9037 / 11037	3 434 3642 00	Nockenwellenlager Camshaft bearing Palier arbre à cames	79
SK 6537 / 9037 / 11037 / 11337	3 268 0047 00	Nockenwellenlager Camshaft bearing Palier arbre à cames	70
SK 6537 / 9037 / 11037 / 11337	3 268 0050 00	Nockenwellenlager Camshaft bearing Palier arbre à cames	71
SK 6537 / 9037 / 11037 / 11337	3 434 3612 01	Reparatursatz Bremse Repair kit brake Kit de réparation frein	108
SK 6537 / 9037 / 11037 / 12037	3 434 3640 01	Nockenwellenlager Camshaft bearing Palier arbre à cames	78
SK 9030 / 11030	3 317 0016 00	Zubehörsatz Nockenwelle Camshaft accessory kit Ensemble d'accessoires arbre à cames	67
SK 9030 / 11030	3 434 3016 00	Radlager..... Wheel bearing Roulement de roue	85
SK 9030 / 11030	3 434 3017 00	Fettwechsel..... Grease change Changement de graisse	84
SK 9030 / 11030	3 434 3655 00	Reparatursatz Bremse SNK 300 x 200 Repair kit brake SNK 300 x 200 Kit de réparation frein SNK 300 x 200	102
SK 9037 / 11037	3 317 0011 00	Zubehörsatz Nockenwelle Camshaft accessory kit Ensemble d'accessoires arbre à cames	66
SK 9037 / 11037	3 317 0016 00	Zubehörsatz Nockenwelle Camshaft accessory kit Ensemble d'accessoires arbre à cames	67
SK 9042 / 11242	3 317 0011 00	Zubehörsatz Nockenwelle Camshaft accessory kit Ensemble d'accessoires arbre à cames	66
SK 9042 / 11242	3 317 0016 00	Zubehörsatz Nockenwelle Camshaft accessory kit Ensemble d'accessoires arbre à cames	67
SK 9042 / 11242	3 434 3012 00	Radlager..... Wheel bearing Roulement de roue	83
SK 9042 / 11242	3 434 3014 01	Fettwechsel..... Grease change Changement de graisse	82
SK 9042 / 11242	3 434 3622 00	Nockenwellenlager Camshaft bearing Palier arbre à cames	74
SK 9042 / 11242	3 434 3638 00	Nockenwellenlager Camshaft bearing Palier arbre à cames	75
SK 9042 / 11242	3 434 3639 00	Nockenwellenlager Camshaft bearing Palier arbre à cames	76

für Achstypen for axle types pour types d'essieu	Reparatursatz Repair-kit Kit de réparation	Bezeichnung Description Désignation	Seite Page Cote
SK 9042 / 11242 / 11342	3 268 0047 00	Nockenwellenlager Camshaft bearing Palier arbre à cames	70
SK 9042 / 11242 / 11342	3 268 0050 00	Nockenwellenlager Camshaft bearing Palier arbre à cames	71
SK 9042 / 11242 / 11342	3 434 3612 01	Reparatursatz Bremse Repair kit brake Kit de réparation frein	108
SK 9042 / SK 1000	3 434 3653 00	Reparatursatz Bremse SNK 420 x 180 Repair kit brake SNK 420 x 180 Kit de réparation frein SNK 420 x 180	105
SK 11242 / 12242 / 11342	3 434 3654 00	Reparatursatz Bremse SNK 420 x 200 Repair kit brake SNK 420 x 200 Kit de réparation frein SNK 420 x 200	106
SK 11322	3 011 0040 01	Achsmutter M56 x 2 Axle nut M56 x 2 Erou de fusée M56 x 2	41
SK 11322	3 434 3016 00	Radlager Wheel bearing Roulement de roue	85
SK 11322	3 434 3656 00	Bremssattel-Befestigungsschrauben Brake caliper fixing bolts Boulons de fixation pour étriers de frein	42
SK 11342 / 11322	3 434 3017 00	Fettwechsel Grease change Changement de graisse	84
SK 12242 / 12037 / 11337	3 434 3017 00	Fettwechsel Grease change Changement de graisse	84
SK 12242 / 12037 / 11337 / 11342	3 434 3016 00	Radlager Wheel bearing Roulement de roue	85
SK 12242 / 12037 / 11337 / 11342	3 434 3652 00	Nockenwellenlager Camshaft bearing Palier arbre à cames	80
SK RB	3 434 3665 00	Zubehör Scheibe Disc accessory kit Kit accessoires disque	45
SK RB 9019 / 9022	3 434 3650 00	Radnabeneinheit Wheel hub unit Ensemble moyeu	44
SK RB 9019 / 9022	3 434 3656 00	Bremssattel-Befestigungsschrauben Brake caliper fixing bolts Boulons de fixation pour étriers de frein	42
SK RB 9019K	3 434 3804 00	Druckstück Thrust piece Élément de pression	119

für Achstypen for axle types pour types d'essieu	Reparatursatz Repair-kit Kit de réparation	Bezeichnung Description Désignation	Seite Page Cote
SK RB 9019K	3 434 3806 00	Stahlkappe Steel cap Capuchon en acier	120
SK RB 9019KI	3 434 3018 00	Radlager Wheel bearing Roulement de roue	89
SK RB 9019KI	3 434 3023 00	Fettwechsel Grease change Changement de graisse	88
SK RB 9019K(I)	3 057 0078 00	Bremsbeläge Brake pad Plaquette de frein	110
SK RB 9019K(I)	3 434 3814 00	Druckstück Thrust piece Élément de pression	122
SK RB 9019K(I)	3 434 3816 00	Nachsteller-Abdeckkappe Adjuster protective cap Capuchon protecteur du régleur	124
SK RB 9019K(I)	3 434 3820 00	Führungssatz / Dichtungssatz Guide kit / Seal kit Ensemble de guidage / Ensemble d'étanchéité	121
SK RB 9019W	3 434 3829 00	Dichtungssatz Seal kit Ensemble d'étanchéité	129
SK RB 9019WI	3 434 3018 00	Radlager Wheel bearing Roulement de roue	89
SK RB 9019WI	3 434 3023 00	Fettwechsel Grease change Changement de graisse	88
SK RB 9019W(I)	3 057 0080 00	Bremsbeläge Brake pad Plaquettes de frein	134
SK RB 9019W(I)	3 434 3827 01	Führungssatz / Dichtungssatz Guide kit / Seal kit Ensemble de guidage / Ensemble d'étanchéité	128
SK RB 9022H	3 057 0079 00	Bremsbeläge Brake pad Plaquettes de frein	118
SK RB 9022H	3 434 3851 00	Bremsbelag-Haltebügel Brake pad retaining clip Support de plaquette de frein	134
SK RB 9022H	3 434 3851 01	Bremsbelag-Haltebügel Brake pad retaining clip Support de plaquette de frein	135
SK RB 9022H	3 434 3852 02	Faltenbalg Bellows Soufflet	137
SK RB 9022H	3 434 3852 03	Schutzfeder-Satz Protection spring kit Kit de protection ressort	138

für Achstypen for axle types pour types d'essieu	Reparatursatz Repair-kit Kit de réparation	Bezeichnung Description Désignation	Seite Page Cote
SK RB 9022H	3 434 3854 02	Gleitfunktion Slide function Fonction de glissement	141
SK RB 9022K	3 434 3804 00	Druckstück Thrust piece Élément de pression	119
SK RB 9022K	3 434 3806 00	Stahlkappe Steel cap Capuchon en acier	120
SK RB 9022K(I)	3 057 0077 00	Bremsbeläge Brake pad Plaquette de frein	111
SK RB 9022K(I)	3 434 3814 00	Druckstück Thrust piece Élément de pression	122
SK RB 9022K(I)	3 434 3815 00	Führungssatz / Dichtungssatz Guide kit / Seal kit Ensemble de guidage / Ensemble d'étanchéité	123
SK RB 9022K(I)	3 434 3816 00	Nachsteller-Abdeckkappe Adjuster protective cap Capuchon protecteur du réglleur	124
SK RB 9022K(I)	3 434 3817 00	Kappensatz Cap kit Ensemble de capuchon	125
SK RB 9022K(I)	3 434 3820 00	Führungssatz / Dichtungssatz Guide kit / Seal kit Ensemble de guidage / Ensemble d'étanchéité	121
SK RB 9022K(I)01	3 057 0085 00	Bremsbeläge Brake pad Plaquette de frein	112
SK RB 9022KI(01)	3 434 3018 00	Radlager Wheel bearing Roulement de roue	89
SK RB 9022KI(01)	3 434 3023 00	Fettwechsel Grease change Changement de graisse	88
SK RB 9022W	3 434 3829 00	Dichtungssatz Seal kit Ensemble d'étanchéité	129
SK RB 9022WI	3 434 3018 00	Radlager Wheel bearing Roulement de roue	89
SK RB 9022WI	3 434 3023 00	Fettwechsel Grease change Changement de graisse	88
SK RB 9022W(I)	3 057 0084 00	Bremsbeläge Brake pad Plaquette de frein	115
SK RB 9022W(I)	3 434 3827 01	Führungssatz / Dichtungssatz Guide kit / Seal kit Ensemble de guidage / Ensemble d'étanchéité	128

für Achstypen for axle types pour types d'essieu	Reparatursatz Repair-kit Kit de réparation	Bezeichnung Description Désignation	Seite Page Cote
SK RLB 9019 / 9022	3 434 3603 00	Lenkschenkel Steering knuckle Lever de commande fusée	54
SK RLB 9019 / 9022	3 434 3657 00	Lenkschenkel Steering knuckle Lever de commande fusée	55
(SK)RLS(M) 8442-11242	3 434 3603 00	Lenkschenkel Steering knuckle Lever de commande fusée	54
(SK)RLS(M) 8442-11242	3 434 3657 00	Lenkschenkel Steering knuckle Lever de commande fusée	55
SK RLS(M) 9030	3 434 3603 00	Lenkschenkel Steering knuckle Lever de commande fusée	54
SK RLS(M) 9030	3 434 3657 00	Lenkschenkel Steering knuckle Lever de commande fusée	55
SK RLS 9037 / 11037	3 434 3513 00	Automatischer Gestängesteller Automatic slack adjuster Lever de frein régleur automatique	62
SK RLS(M) 9037 / 11037	3 434 3603 00	Lenkschenkel Steering knuckle Lever de commande fusée	54
SK RLS(M) 9037 / 11037	3 434 3657 00	Lenkschenkel Steering knuckle Lever de commande fusée	55
SK RLS(M) 9042	3 434 3657 00	Lenkschenkel Steering knuckle Lever de commande fusée	55
SK RLS(Z) 9019 / 11019	3 434 3603 00	Lenkschenkel Steering knuckle Lever de commande fusée	54
SK RLS(Z) 9019 / 11019 / 9022 / 11222	3 434 3657 00	Lenkschenkel Steering knuckle Lever de commande fusée	55
SK RLS(Z) 9022 / 11222	3 434 3603 00	Lenkschenkel Steering knuckle Lever de commande fusée	54
SK RLS / RLZ 9030 / 11030	3 434 3506 01	Automatischer Gestängesteller Automatic slack adjuster Lever de frein régleur automatique	61
SK RLS / RLZ 9037 / 11037	3 434 3506 01	Automatischer Gestängesteller Automatic slack adjuster Lever de frein régleur automatique	61

für Achstypen for axle types pour types d'essieu	Reparatursatz Repair-kit Kit de réparation	Bezeichnung Description Désignation	Seite Page Cote
SK RLS / RLZ 9042 / 11242	3 434 3503 02	Automatischer Gestängesteller Automatic slack adjuster Lever de frein régleur automatique	59
SK RS 9019 / 9022 / 11019 / 11222	3 434 3656 00	Bremssattel-Befestigungsschrauben Brake caliper fixing bolts Boulons de fixation pour étriers de frein	42
SK RS 9019 / 11019	3 434 3012 00	Radlager..... Wheel bearing Roulement de roue	83
SK RS 9019 / 11019	3 434 3014 01	Fettwechsel..... Grease change Changement de graisse	82
SK RS 9019 / 11019K	3 057 0078 00	Bremsbeläge Brake pad Plaquette de frein	110
SK RS 9019 / 11019K	3 434 3804 00	Druckstück Thrust piece Élément de pression	119
SK RS 9019 / 11019K	3 434 3806 00	Stahlkappe..... Steel cap Capuchon en acier	120
SK RS 9019 / 11019K	3 434 3814 00	Druckstück Thrust piece Élément de pression	122
SK RS 9019 / 11019K	3 434 3816 00	Nachsteller-Abdeckkappe..... Adjuster protective cap Capuchon protecteur du régleur	124
SK RS 9019 / 11019K	3 434 3820 00	Führungssatz / Dichtungssatz..... Guide kit / Seal kit Ensemble de guidage / Ensemble d'étanchéité	121
SK RS 9019 / 11019W	3 057 0080 00	Bremsbeläge Brake pad Plaquettes de frein	134
SK RS 9019 / 11019W	3 434 3827 01	Führungssatz / Dichtungssatz..... Guide kit / Seal kit Ensemble de guidage / Ensemble d'étanchéité	128
SK RS 9019 / 11019W	3 434 3829 00	Dichtungssatz Seal kit Ensemble d'étanchéité	129
SK RS 9022 / 11222	3 434 3012 00	Radlager..... Wheel bearing Roulement de roue	83
SK RS 9022 / 11222	3 434 3014 01	Fettwechsel..... Grease change Changement de graisse	82
SK RS 9022 / 11222K	3 057 0077 00	Bremsbeläge Brake pad Plaquette de frein	111
SK RS 9022 / 11222K	3 434 3804 00	Druckstück Thrust piece Élément de pression	119

für Achstypen for axle types pour types d'essieu	Reparatursatz Repair-kit Kit de réparation	Bezeichnung Description Désignation	Seite Page Cote
SK RS 9022 / 11222K	3 434 3806 00	Stahlkappe Steel cap Capuchon en acier	120
SK RS 9022 / 11222K	3 434 3814 00	Druckstück Thrust piece Élément de pression	122
SK RS 9022 / 11222K	3 434 3815 00	Führungssatz / Dichtungssatz Guide kit / Seal kit Ensemble de guidage / Ensemble d'étanchéité	123
SK RS 9022 / 11222K	3 434 3816 00	Nachsteller-Abdeckkappe Adjuster protective cap Capuchon protecteur du régleur	124
SK RS 9022 / 11222K	3 434 3817 00	Kappensatz Cap kit Ensemble de capuchon	125
SK RS 9022 / 11222K	3 434 3820 00	Führungssatz / Dichtungssatz Guide kit / Seal kit Ensemble de guidage / Ensemble d'étanchéité	121
SK RS 9022 / 11222K01 / 11322K01	3 057 0085 00	Bremsbeläge Brake pad Plaquette de frein	112
SK RS 9022 / 11222W	3 057 0084 00	Bremsbeläge Brake pad Plaquette de frein	115
SK RS 9022 / 11222W	3 434 3827 01	Führungssatz / Dichtungssatz Guide kit / Seal kit Ensemble de guidage / Ensemble d'étanchéité	128
SK RS 9022 / 11222W	3 434 3829 00	Dichtungssatz Seal kit Ensemble d'étanchéité	129
SK RS 9037 / S9-3718	3 434 3617 00	Reparatursatz Bremse SNK 367 x 180 Repair kit brake SNK 367 x 180 Kit de réparation frein SNK 367 x 180	103
SK RS / RZ 11037 / 11337	3 434 3616 00	Reparatursatz Bremse SNK 367 x 200 Repair kit brake SNK 367 x 200 Kit de réparation frein SNK 367 x 200	104
SK RS / RZ 6530	3 434 3501 01	Automatischer Gestängesteller Automatic slack adjuster Lever de frein régleur automatique	57
SK RZ 9019 / 11019	3 434 3012 00	Radlager Wheel bearing Roulement de roue	83
SK RZ 9019 / 11019	3 434 3014 01	Fettwechsel Grease change Changement de graisse	82
SK RZ 9019 / 11019K	3 057 0078 00	Bremsbeläge Brake pad Plaquette de frein	110
SK RZ 9019 / 11019K	3 434 3804 00	Druckstück Thrust piece Élément de pression	119

für Achstypen for axle types pour types d'essieu	Reparatursatz Repair-kit Kit de réparation	Bezeichnung Description Désignation	Seite Page Cote
SK RZ 9019 / 11019K	3 434 3806 00	Stahlkappe Steel cap Capuchon en acier	120
SK RZ 9019 / 11019K	3 434 3814 00	Druckstück Thrust piece Élément de pression	122
SK RZ 9019 / 11019K	3 434 3816 00	Nachsteller-Abdeckkappe Adjuster protective cap Capuchon protecteur du régleur	124
SK RZ 9019 / 11019K	3 434 3820 00	Führungssatz / Dichtungssatz Guide kit / Seal kit Ensemble de guidage / Ensemble d'étanchéité	121
SK RZ 9019 / 11019W	3 057 0080 00	Bremsbeläge Brake pad Plaquettes de frein	134
SK RZ 9019 / 11019W	3 434 3827 01	Führungssatz / Dichtungssatz Guide kit / Seal kit Ensemble de guidage / Ensemble d'étanchéité	128
SK RZ 9019 / 11019W	3 434 3829 00	Dichtungssatz Seal kit Ensemble d'étanchéité	129
SK RZ 9022 / 11222	3 434 3012 00	Radlager Wheel bearing Roulement de roue	83
SK RZ 9022 / 11222	3 434 3014 01	Fettwechsel Grease change Changement de graisse	82
SK RZ 9022 / 11222K	3 057 0077 00	Bremsbeläge Brake pad Plaquette de frein	111
SK RZ 9022 / 11222K	3 434 3804 00	Druckstück Thrust piece Élément de pression	119
SK RZ 9022 / 11222K	3 434 3806 00	Stahlkappe Steel cap Capuchon en acier	120
SK RZ 9022 / 11222K	3 434 3814 00	Druckstück Thrust piece Élément de pression	122
SK RZ 9022 / 11222K	3 434 3815 00	Führungssatz / Dichtungssatz Guide kit / Seal kit Ensemble de guidage / Ensemble d'étanchéité	123
SK RZ 9022 / 11222K	3 434 3816 00	Nachsteller-Abdeckkappe Adjuster protective cap Capuchon protecteur du régleur	124
SK RZ 9022 / 11222K	3 434 3817 00	Kappensatz Cap kit Ensemble de capuchon	125
SK RZ 9022 / 11222K	3 434 3820 00	Führungssatz / Dichtungssatz Guide kit / Seal kit Ensemble de guidage / Ensemble d'étanchéité	121
SK RZ 9022 / 11222W	3 057 0084 00	Bremsbeläge Brake pad Plaquette de frein	115

für Achstypen for axle types pour types d'essieu	Reparatursatz Repair-kit Kit de réparation	Bezeichnung Description Désignation	Seite Page Cote
SK RZ 9022 / 11222W	3 434 3827 01	Führungssatz / Dichtungssatz Guide kit / Seal kit Ensemble de guidage / Ensemble d'étanchéité	128
SK RZ 9022 / 11222W	3 434 3829 00	Dichtungssatz Seal kit Ensemble d'étanchéité	129
SK RZ 9022 / 11222K01 / 11322K01	3 057 0085 00	Bremsbeläge Brake pad Plaquette de frein	112
SK RZ 9037	3 434 3616 00	Reparatursatz Bremse SNK 367 x 200 Repair kit brake SNK 367 x 200 Kit de réparation frein SNK 367 x 200	104
SL9-3718	3 434 3025 00	Fettwechsel Grease change Changement de graisse	93
SL / ZL9 / 11-4218 / 4220	3 434 3025 00	Fettwechsel Grease change Changement de graisse	93
SZL11-4218 / 4220	3 434 3025 00	Fettwechsel Grease change Changement de graisse	93
RS RS / RZ 6530-11242	3 434 3502 04	Automatischer Gestängesteller Automatic slack adjuster Lever de frein régleur automatique	58
RZ(M) 8130 / 11030	3 268 0037 00	Nockenwellenlager Camshaft bearing Palier arbre à cames	68
RZ(M) 8130 / 11030	3 434 3637 00	Nockenwellenlager Camshaft bearing Palier arbre à cames	73
RZ(M) 8435 / 11035	3 268 0037 00	Nockenwellenlager Camshaft bearing Palier arbre à cames	68
RZ(M) 8435 / 11035	3 434 3637 00	Nockenwellenlager Camshaft bearing Palier arbre à cames	73
SK RS / RZ 9037-12037	3 434 3501 01	Automatischer Gestängesteller Automatic slack adjuster Lever de frein régleur automatique	57
SK RZ 9019 / 9022 / 11019 / 11222	3 434 3656 00	Bremssattel-Befestigungsschrauben Brake caliper fixing bolts Boulons de fixation pour étriers de frein	42
SK RZ 12030	3 434 3501 01	Automatischer Gestängesteller Automatic slack adjuster Lever de frein régleur automatique	57

für Achstypen for axle types pour types d'essieu	Reparatursatz Repair-kit Kit de réparation	Bezeichnung Description Désignation	Seite Page Cote
SK RLZ 9037 / 11037	3 434 3513 00	Automatischer Gestängesteller Automatic slack adjuster Lever de frein régleur automatique	62
SK ZRLZ	3 434 3515 00	Automatischer Gestängesteller Automatic slack adjuster Lever de frein régleur automatique	63
SK ZRLZ	3 434 3516 00	Automatischer Gestängesteller Automatic slack adjuster Lever de frein régleur automatique	64
SL9-3718	3 434 3506 01	Automatischer Gestängesteller Automatic slack adjuster Lever de frein régleur automatique	61
SL / ZL9-4218	3 434 3503 02	Automatischer Gestängesteller Automatic slack adjuster Lever de frein régleur automatique	59
SL / ZL11-4220	3 434 3503 02	Automatischer Gestängesteller Automatic slack adjuster Lever de frein régleur automatique	59
SZL	3 434 3515 00	Automatischer Gestängesteller Automatic slack adjuster Lever de frein régleur automatique	63
SZL	3 434 3516 00	Automatischer Gestängesteller Automatic slack adjuster Lever de frein régleur automatique	64
WRZ(M) 8130 / 11030	3 268 0037 00	Nockenwellenlager Camshaft bearing Palier arbre à cames	68
WRZ(M) 8130 / 11030	3 434 3016 00	Radlager Wheel bearing Roulement de roue	85
WRZ(M) 8130 / 11030	3 434 3637 00	Nockenwellenlager Camshaft bearing Palier arbre à cames	73
WRZ(M) 8435 / 11035	3 268 0037 00	Nockenwellenlager Camshaft bearing Palier arbre à cames	68
WRZ(M) 8435 / 11035	3 434 3637 00	Nockenwellenlager Camshaft bearing Palier arbre à cames	73
WRLZ(M) 8130-11030	3 434 3603 00	Lenkschenkel Steering knuckle Lever de commande fusée	54
WRLZ(M) 8130-11030	3 434 3657 00	Lenkschenkel Steering knuckle Lever de commande fusée	55
(W)RLZ(M) 8130 / 11030	3 317 0004 00	Zubehörsatz Nockenwelle Camshaft accessory kit Ensemble d'accessoires arbre à cames	65

für Achstypen for axle types pour types d'essieu	Reparatursatz Repair-kit Kit de réparation	Bezeichnung Description Désignation	Seite Page Cote
(W)RLZ(M) 8130 / 11030	3 434 3506 01	Automatischer Gestängesteller Automatic slack adjuster Lever de frein régleur automatique	61
(W)RLZ(M) 8135 / 11035	3 434 3506 01	Automatischer Gestängesteller Automatic slack adjuster Lever de frein régleur automatique	61
(W)RLZ(M) 8435 / 11035	3 317 0004 00	Zubehörsatz Nockenwelle Camshaft accessory kit Ensemble d'accessoires arbre à cames	65
(W)R(L)Z(M) 8130 / 11030	3 434 3016 00	Radlager Wheel bearing Roulement de roue	85
(W)R(L)Z(M) 8435 / 11035	3 434 3016 00	Radlager Wheel bearing Roulement de roue	85
(W)RZ(M) 8130 / 11030	3 317 0004 00	Zubehörsatz Nockenwelle Camshaft accessory kit Ensemble d'accessoires arbre à cames	65
Z9 / 11-3020	3 434 3025 00	Fettwechsel Grease change Changement de graisse	93
Z9 / 11-3020	3 434 3501 01	Automatischer Gestängesteller Automatic slack adjuster Lever de frein régleur automatique	57
Z9 / 11-3720	3 434 3025 00	Fettwechsel Grease change Changement de graisse	93
Z9-3720	3 434 3021 00	Radlager Wheel bearing Roulement de roue	96
Z9-3720	3 434 3501 01	Automatischer Gestängesteller Automatic slack adjuster Lever de frein régleur automatique	57
Z9-3720	3 434 4021 00	Radlager – optimiert Wheel bearing – optimized Roulement de roue – optimisé	97
Z11-3720	3 434 3021 00	Radlager Wheel bearing Roulement de roue	96
Z11-3720	3 434 4021 00	Radlager – optimiert Wheel bearing – optimized Roulement de roue – optimisé	97
ZI9 / 11	3 434 3022 00	Radlager Wheel bearing Roulement de roue	98
ZI9 / 11	3 434 3025 00	Fettwechsel Grease change Changement de graisse	93

für Achstypen for axle types pour types d'essieu	Reparatursatz Repair-kit Kit de réparation	Bezeichnung Description Désignation	Seite Page Cote
ZI9 / 11	3 434 4022 00	Radlager – optimiert Wheel bearing – optimized Roulement de roue – optimisé	99
ZI9-19S	3 057 0014 00	Bremsbeläge Brake pad Plaquettes de frein	116
ZI9-19S/22S	3 434 3861 00	Führungssatz / Dichtungssatz Guide kit / Seal kit Ensemble de guidage / Ensemble d'étanchéité	130
ZI9-19S/22S	3 434 3862 00	Rücksteller Reset shaft Reculer	131
ZI9-19S/22S	3 434 3863 00	Druckstück Thrust piece Élément de pression	132
ZI9-22S01	3 057 0006 00	Bremsbeläge Brake pad Plaquettes de frein	113
ZI9-22S01	3 434 3823 00	Druckstück Thrust piece Élément de pression	126
ZI9-22S01	3 434 3824 00	Führungssatz / Dichtungssatz Guide kit / Seal kit Ensemble de guidage / Ensemble d'étanchéité	127
ZL9 / 11-3020	3 434 3506 01	Automatischer Gestängesteller Automatic slack adjuster Levier de frein régleur automatique	61
ZL9 / 11-3720	3 434 3506 01	Automatischer Gestängesteller Automatic slack adjuster Levier de frein régleur automatique	61
ZL11-3020 / 3720	3 434 3025 00	Fettwechsel Grease change Changement de graisse	93
B-, S-, Z-Series	3 434 3660 00	Bremssattel-Befestigungsschrauben Brake caliper fixing bolts Boulons de fixation pour étriers de frein	43
B-, S-, Z-Series 19K	3 057 0077 00	Bremsbeläge Brake pad Plaquette de frein	111
B-, S-, Z-Series 19K	3 057 0078 00	Bremsbeläge Brake pad Plaquette de frein	110
B-, S-, Z-Series 19K	3 434 3814 00	Druckstück Thrust piece Élément de pression	122
B-, S-, Z-Series 19K	3 434 3816 00	Nachsteller-Abdeckkappe Adjuster protective cap Capuchon protecteur du régleur	124

für Achstypen for axle types pour types d'essieu	Reparatursatz Repair-kit Kit de réparation	Bezeichnung Description Désignation	Seite Page Cote
B-, S-, Z-Series 19K	3 434 3820 00	Führungssatz / Dichtungssatz Guide kit / Seal kit Ensemble de guidage / Ensemble d'étanchéité	121
B-, S-, Z-Series 22K01	3 057 0085 00	Bremsbeläge Brake pad Plaque de frein	112
B-, S-, Z-Series 22K01	3 434 3814 00	Druckstück Thrust piece Élément de pression	122
B-, S-, Z-Series 22K01	3 434 3815 00	Führungssatz / Dichtungssatz Guide kit / Seal kit Ensemble de guidage / Ensemble d'étanchéité	123
B-, S-, Z-Series 22K01	3 434 3816 00	Nachsteller-Abdeckkappe Adjuster protective cap Capuchon protecteur du régleur	124
B-, S-, Z-Series 22K01	3 434 3817 00	Kappensatz Cap kit Ensemble de capuchon	125
B-, S-, Z-Series 19W	3 057 0080 00	Bremsbeläge Brake pad Plaquettes de frein	134
B-, S-, Z-Series 19W / 22W	3 434 3827 01	Führungssatz / Dichtungssatz Guide kit / Seal kit Ensemble de guidage / Ensemble d'étanchéité	128
B-, S-, Z-Series 19W / 22W	3 434 3829 00	Dichtungssatz Seal kit Ensemble d'étanchéité	129
B-, S-, Z-Series 22W	3 057 0084 00	Bremsbeläge Brake pad Plaque de frein	115
B-, BI-Series 22K01	3 434 3816 00	Nachsteller-Abdeckkappe Adjuster protective cap Capuchon protecteur du régleur	124
BL, BIL-Series	3 434 3603 00	Lenkschenkel Steering knuckle Lever de commande fusée	54
BL, BIL-Series	3 434 3657 00	Lenkschenkel Steering knuckle Lever de commande fusée	55
S-, Z-Series	3 268 0047 00	Nockenwellenlager Camshaft bearing Palier arbre à cames	70
S-, Z-Series	3 317 0016 00	Zubehörsatz Nockenwelle Camshaft accessory kit Ensemble d'accessoires arbre à cames	67
S-, Z-Series	3 434 3502 04	Automatischer Gestängesteller Automatic slack adjuster Lever de frein régleur automatique	58

für Achstypen for axle types pour types d'essieu	Reparatursatz Repair-kit Kit de réparation	Bezeichnung Description Désignation	Seite Page Cote
S-, Z-Series 3015	3 434 3608 01	Reparatursatz Bremse Repair kit brake Kit de réparation frein	107
S-, Z-Series 3015	3 434 3640 01	Nockenwellenlager Camshaft bearing Palier arbre à cames	78
S-, Z-Series 3020	3 434 3640 01	Nockenwellenlager Camshaft bearing Palier arbre à cames	78
S-, Z-Series 3718	3 268 0050 00	Nockenwellenlager Camshaft bearing Palier arbre à cames	71
S-, Z-Series 3718	3 434 3612 01	Reparatursatz Bremse Repair kit brake Kit de réparation frein	108
S-, Z-Series 3718	3 434 3652 00	Nockenwellenlager Camshaft bearing Palier arbre à cames	80
S-, Z-Series 3720	3 268 0050 00	Nockenwellenlager Camshaft bearing Palier arbre à cames	71
S-, Z-Series 3720	3 434 3612 01	Reparatursatz Bremse Repair kit brake Kit de réparation frein	108
S-, Z-Series 3720	3 434 3616 00	Reparatursatz Bremse SNK 367 x 200 Repair kit brake SNK 367 x 200 Kit de réparation frein SNK 367 x 200	104
S-, Z-Series 3720	3 434 3652 00	Nockenwellenlager Camshaft bearing Palier arbre à cames	80
S-, Z-Series 4218	3 268 0050 00	Nockenwellenlager Camshaft bearing Palier arbre à cames	71
S-, Z-Series 4218	3 434 3612 01	Reparatursatz Bremse Repair kit brake Kit de réparation frein	108
S-, Z-Series 4218	3 434 3652 00	Nockenwellenlager Camshaft bearing Palier arbre à cames	80
S-, Z-Series 4218	3 434 3653 00	Reparatursatz Bremse SNK 420 x 180 Repair kit brake SNK 420 x 180 Kit de réparation frein SNK 420 x 180	105
S-, Z-Series 4220	3 268 0050 00	Nockenwellenlager Camshaft bearing Palier arbre à cames	71
S-, Z-Series 4220	3 434 3612 01	Reparatursatz Bremse Repair kit brake Kit de réparation frein	108
S-, Z-Series 4220	3 434 3652 00	Nockenwellenlager Camshaft bearing Palier arbre à cames	80
S-, Z-Series 4220	3 434 3654 00	Reparatursatz Bremse SNK 420 x 200 Repair kit brake SNK 420 x 200 Kit de réparation frein SNK 420 x 200	106

für Achstypen for axle types pour types d'essieu	Reparatursatz Repair-kit Kit de réparation	Bezeichnung Description Désignation	Seite Page Cote
SL-, ZL-, ZZL-Series	3 434 3603 00	Lenkschenkel54 Steering knuckle Lever de commande fusée	54
SL-, ZL-, ZZL-Series	3 434 3657 00	Lenkschenkel55 Steering knuckle Lever de commande fusée	55
Z-Series 3020	3 434 3608 01	Reparatursatz Bremse107 Repair kit brake Kit de réparation frein	107
Z-Series 3020	3 434 3655 00	Reparatursatz Bremse SNK 300 x 200102 Repair kit brake SNK 300 x 200 Kit de réparation freun SNK 300 x 200	102
Bremsbelag-Verschleißindikator109 Brake pad wear indicator Indicateur d'usure de plaquette de frein			109
Identifizierung Haldex Bremssattel Mark II / Mark III / Mark IV133 Identification of Haldex brake calipers Mark II / Mark III / Mark IV Identification étrier Haldex Mark II / Mark III / Mark IV			133

Werkzeuge Tools Outils	Seite Page Cote
Universal Werkzeugkoffer für Scheibenbremsen	142 - 143
Universal tool box for disc brakes Coffret à outils universelle pour freins à disque	
Ergänzungssatz zum Universal-Werkzeugkoffer Scheibenbremse	144 - 145
Supplemental set for the universal tool box for disc brakes Kit de complement à outils universelle pour freins à disque	
Ring- / Gabelschlüssel mit Einsatz SW 8 / 10 mm.....	146
Ring / fork spanner with adaptor WAF 8 / 10 mm Clé polygonale / clé à fourche avec douille, ouverture de clé 8 / 10 mm	
Achsmutterschlüssel SW 85.....	146
Hub nut spanner WAF 85 Clé pour écrou de fusée, ouverture de clé 85	
Achsmutterschlüssel SW 140.....	147
Hub nut spanner WAF 140 Clé pour écrou de fusée, ouverture de clé 140	
Achsmutterschlüssel SW 85.....	147
Hub nut spanner WAF 85 Clé pour écrou de fusée, ouverture de clé 85	
Achsmutterschlüssel SW 95.....	148
Hub nut spanner WAF 95 Clé pour écrou de fusée, ouverture de clé 95	
Achsmutterschlüssel SW 105.....	148
Hub nut spanner WAF 105 Clé pour écrou de fusée, ouverture de clé 105	
Radnabenabzieher	149
Hub puller Arrache-moyeu	
Druckstück	149
Thrust member Pièce de pression frein	
Radnabenabzieher	150
Hub puller Arrache-moyeu	
Radnabenabzieher	150
Hub puller Arrache-moyeu	
Innentorx-Steckschlüssel E24 mit 3/4" Anschluss	151
Internal torx socket wrench E24 with 3/4" drive Clé à douille intérieure E24, raccord 3/4"	
Doppelsechskant-Steckschlüssel für INTEGRAL SW 13 mit 1/2" Anschluss	151
Double hexagon socket wrench for INTEGRAL WAF 13 with 1/2" drive Clé à douille 12 pans pour disque INTEGRAL, raccord 1/2", ouverture de clé 13	
Doppelsechskant-Steckschlüssel für Bremsscheibe SW 15 mit 1/2" Anschluss	152
Double hexagon socket wrench for disc WAF 15 with 1/2" drive Clé à douille 12 pans pour disque, raccord 1/2", ouverture de clé 15	
12kt. Steckschlüssel SW 13 mit 6kt. Anschluss.....	152
Double hexagon socket WAF 13 with 1/2" drive Clé à douille à 12 angles SW 13 avec connexion à 6 angles	
12kt. Steckschlüssel SW 15 mit 6kt. Anschluss.....	153
Double hexagon socket WAF 15 with 1/2" drive Clé à douille à 12 angles SW 15 avec connexion à 6 angles	

Werkzeuge Tools Outils	Seite Page Cote
Doppelsechskantnuss SW 24 mit 3/4" Anschluss..... Double hexagon socket WAF 24 with 3/4" drive Douille 12 pans raccord 3/4", ouverture de clé 24	153
Doppelsechskantnuss SW 24 mit 3/4" Anschluss..... Double hexagon socket WAF 24 with 3/4" drive Douille 12 pans raccord 3/4", ouverture de clé 24	154
Rückstellwerkzeug SBS-Bremssattel..... Reset tool SBS-Brake caliper Outil de repositionnement pour etrier SBS	154
Bremsbacken-Spannvorrichtung..... Brake shoe clamping device Dispositiv de serrage des mâchoires de frein	155
Montagedorn für Radlager..... Wheel bearing mounting punch Goujon de montage pour roulements de roue	155
Montagedorn für Radlager..... Wheel bearing mounting punch Goujon de montage pour roulements de roue	156
Werkzeugkoffer Radlagerinstandsetzung..... Tool kit for wheel bearing maintenance Kit de maintenance pour roulements	156
Montagedorn Lagerring und Polrad..... Mounting tool bearing race and exciter ring Outil de montage douille et rotor	157
Montagedorn Dichtung..... Mounting tool seal Outil de montage joint	157
Montagehilfe für Radnabe..... Mounting tool for hub units Aide au montage moyeu	158
Demontagedorn für Messingbuchse Nockenwelle..... Brass camshaft bush dismounting punch Outil de démontage bague laiton arbre à came	158
Montagedorn für Messingbuchse Nockenwelle..... Brass camshaft bush mounting punch Outil de montage bague laiton arbre à came	159
Einschlagdorn für Kassettendichtring..... Cassette seal ring insertion punch Goujon à frapper pour joint à cassette	159
Montagewerkzeug für Gummilagerbuchse..... Mounting tool for rubber bearing bush Outil de montage pour bague de palier en caoutchouc	160
Montagewerkzeug für Gummilagerbuchse HD – Hydr. Ausführung..... Mounting tool for rubber bearing bush – hydr. version Outil de montage pour bague de palier en caoutchouc HD – modèle hydraulique	160
Montagewerkzeug für Polrad..... Mounting tool for exciter ring Outil de montage pour roue polaire	161
Radkappen-Demontagehebel..... Wheel cap removal lever Pied de biche pour chapeau de moyeu	161

Werkzeuge Tools Outils	Seite Page Cote
Felgenschließhebel..... Rim assembling lever Levier de fermeture	162
Felgenöffnungshebel..... Rim dismounting lever Levier d'ouverture	162
Doppelhebel..... Combination lever Double levier	163
Verschluss-Prüfer 2"..... Lock adjustment tool 2" Outil de réglage 2"	163
2" Grenzmaßlehre..... Reference gauge Calibre	164
3,5" Grenzmaßlehre..... Reference gauge CalibreFelgenöffnungshebel	164

Werkzeuge Tools Outils	Bezeichnung Description Désignation	Seite Page Cote
1 012 0024 00	Achsmutterschlüssel SW 140..... Hub nut spanner WAF 140 Clé pour écrou de fusée, ouverture de clé 140	147
1 434 1041 00	Radkappen-Demontagehebel Wheel cap removal lever Pied de biche pour chapeau de moyeu	161
1 434 1055 00	Montagedorn für Messingbuchse Nockenwelle Brass camshaft bush mounting punch Outil de montage bague laiton arbre à came	159
1 434 1056 00	Demontagedorn für Messingbuchse Nockenwelle Brass camshaft bush dismantling punch Outil de démontage bague laiton arbre à came	158
1 434 3321 00	Montagedorn Lagerring und Polrad..... Mounting tool bearing race and exciter ring Outil de montage douille et rotor	157
1 434 3322 00	Montagedorn Dichtung..... Mounting tool seal Outil de montage joint	157
2 012 0023 01	Achsmutterschlüssel SW 85..... Hub nut spanner WAF 85 Clé pour écrou de fusée, ouverture de clé 85	146
3 301 0007 01	Radnabenabzieher Hub puller Arrache-moyeu	150
3 301 0010 00	Radnabenabzieher Hub puller Arrache-moyeu	150
3 349 1001 00	Bremsbacken-Spannvorrichtung Brake shoe clamping device Dispositif de serrage des mâchoires de frein	155
3 434 1036 00	Einschlagdorn für Kassettendichtring..... Cassette seal ring insertion punch Gaujon à frapper pour joint à cassette	159
3 434 1043 00	Montagedorn für Radlager Wheel bearing mounting punch Gaujon de montage pour roulements de roue	155
3 434 3308 00	Montagedorn für Radlager Wheel bearing mounting punch Gaujon de montage pour roulements de roue	156
3 434 3317 00	Montagewerkzeug für Gummilagerbuchse HD – Hydr. Ausführung..... Mounting tool for rubber bearing bush – hydr. version Outil de montage pour bague caoutchouc HD – modèle hydraulique	160
3 434 3326 00	Montagewerkzeug für Gummilagerbuchse Mounting tool for rubber bearing bush Outil de montage pour bague de palier en caoutchouc	160
3 434 3327 00	Ring- / Gabelschlüssel mit Einsatz SW 8 / 10 mm..... Ring / fork spanner with adaptor WAF 8 / 10 mm Clé polygonale / clé à fourche avec douille, ouverture de clé 8 / 10 mm	146
3 434 3328 02	Universal Werkzeugkoffer für Scheibenbremsen..... Universal tool box for disc brakes Coffret à outils universelle pour freins à disque	142 - 143

Werkzeuge Tools Outils	Bezeichnung Description Désignation	Seite Page Cote
3 434 3335 00	Ergänzungssatz zum Universal-Werkzeugkoffer für Scheibenbremsen..... Supplement set for the universal tool box for disc brakes Kit de complement à outils universelle pour freins à disque	144 - 145
3 434 3336 00	Werkzeugkoffer Radlagerinstandsetzung..... Tool kit for wheel bearing maintenance Kit de maintenance pour roulements	156
3 434 3331 00	Montagewerkzeug für Polrad..... Mounting tool for exciter ring Outil de montage pour roue polaire	161
4 434 1067 00	Montagehilfe für Radnabe für Lagersitz Ø 82 mm..... Mounting tool for hub units Ø 82 mm Aide au montage moyeu Ø 82 mm	158
4 434 1068 00	Montagehilfe für Radnabe für Lagersitz Ø 88 mm..... Mounting tool for hub units Ø 88 mm Aide au montage moyeu Ø 88 mm	158
4 434 3309 00	Druckstück Thrust member Pièce de pression frein	149
3 434 3822 01	Radnabenabzieher Hub puller Arrache-moyeu	149
4 434 3824 01	Innentorx-Steckschlüssel E24 mit 3/4" Anschluss Internal torx socket wrench E24 with 3/4" drive Clé à douille intérieure E24, raccord 3/4"	151
4 434 3828 00	Achsmutterschlüssel SW 85..... Hub nut spanner WAF 85 Clé pour écrou de fusée, ouverture de clé 85	147
4 434 3831 00	Doppelsechskant-Steckschlüssel für INTEGRAL SW 13 mit 1/2" Anschluss Double hexagon socket wrench for INTEGRAL WAF 13 with 1/2" drive Clé à douille 12 pans pour disque INTEGRAL, raccord 1/2", ouverture de clé 13	151
4 434 3859 00	Doppelsechskantnuss SW 24 mit 3/4" Anschluss Double hexagon socket WAF 24 with 3/4" drive Douille 12 pans raccord 3/4", ouverture de clé 24	153
4 434 3862 00	Doppelsechskant-Steckschlüssel für Bremsscheibe SW 15 mit 1/2" Anschluss Double hexagon socket wrench for disc WAF 15 with 1/2" drive Clé à douille 12 pans pour disque, raccord 1/2", ouverture de clé 15	152
4 434 3872 00	12kt. Steckschlüssel SW 13 mit 6kt. Anschluss..... Double hexagon socket WAF 13 with 1/2" drive Clé à douille à 12 angles SW 13 avec connexion à 6 angles	152
4 434 3873 00	12kt. Steckschlüssel SW 15 mit 6kt. Anschluss..... Double hexagon socket WAF 15 with 1/2" drive Clé à douille à 12 angles SW 15 avec connexion à 6 angles	153
4 434 3891 00	Achsmutterschlüssel SW 95 – Pendelachse Hub nut spanner SW 95 – Swivelaxle Clé pour écrou de fusée, ouverture de clé 95 – Essieurs oscillants	148
4 434 3892 00	Achsmutterschlüssel SW 105 – Pendelachse Hub nut spanner SW 105 – Swivelaxle Clé pour écrou de fusée, ouverture de clé 105 – Essieurs oscillants	148
4 434 3894 00	Doppelsechskantnuss SW 24 mit 3/4" Anschluss Double hexagon socket WAF 24 with 3/4" drive Douille 12 pans raccord 3/4", ouverture de clé 24	154

Werkzeuge Tools Outils	Bezeichnung Description Désignation	Seite Page Cote
4 434 3895 00	Rückstellwerkzeug SBS-Bremssattel Reset tool SBS-Brake caliper Outil de repositionnement pour etrier SBS	154
659 800 006	Felgenschließhebel Rim assembling lever Lever de fermeture	162
659 800 007	Felgenöffnungshebel Rim dismounting lever Lever d'ouverture	162
659 800 008	Doppelhebel Combination lever Double levier	163
659 920 032	2" Grenzmaßlehre Reference gauge Calibre	164
659 920 033	3,5" Grenzmaßlehre Reference gauge Calibre	164
TF-TLN-5001	Verschluss-Prüfer 2" Lock adjustment tool 2" Outil de réglage 2"	163

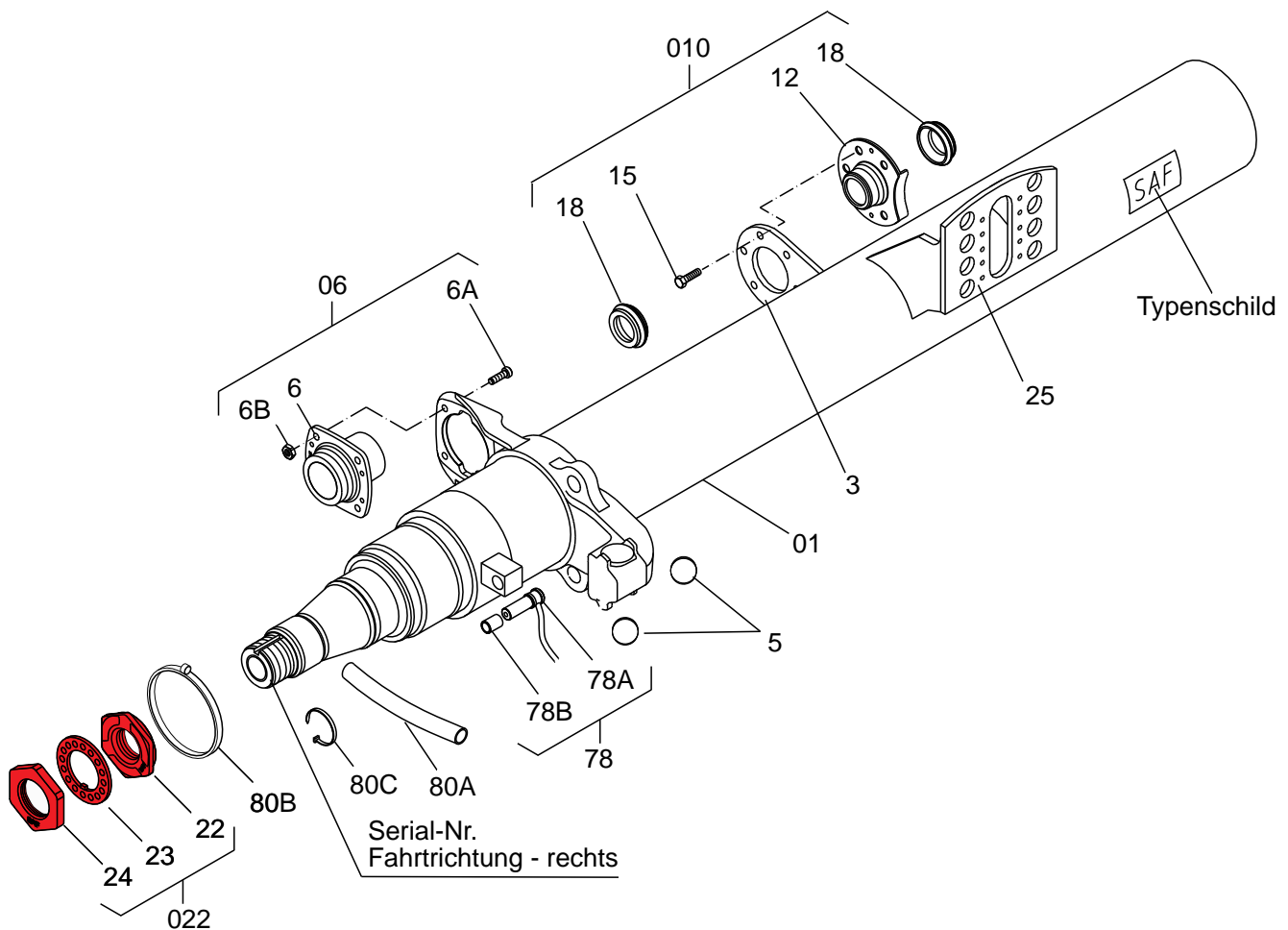
Achsmutter M56 x 2
Axle nut M56 x 2
Ecrou de fusée M56 x 2

für Achstyp
for axle types
pour types d'essieu

Ref.: 3 011 0040 01

für 1 Achse
for one axle
par essieu

8130, 9030, 11030, 12030,
8435, 11035, 12037, 11337
6242, 8442, 11242, 12242,
11342
SK 500, SK 500 plus,
SK 11322



Weitere Informationen finden Sie in unserem Online-Portal „POD – parts on demand“ unter <https://portal.saf-axles.com>
More information can be found in our online portal „POD – parts on demand“ under <https://portal.saf-axles.com>
Plus d'informations peuvent être trouvées dans notre portail en ligne "POD – parts on demand" sous <https://portal.saf-axles.com>

Bremssattel-Befestigungsschrauben
Brake caliper fixing bolts
Boulons de fixation pour étriers de frein

für Achstyp
for axle types
pour types d'essieu

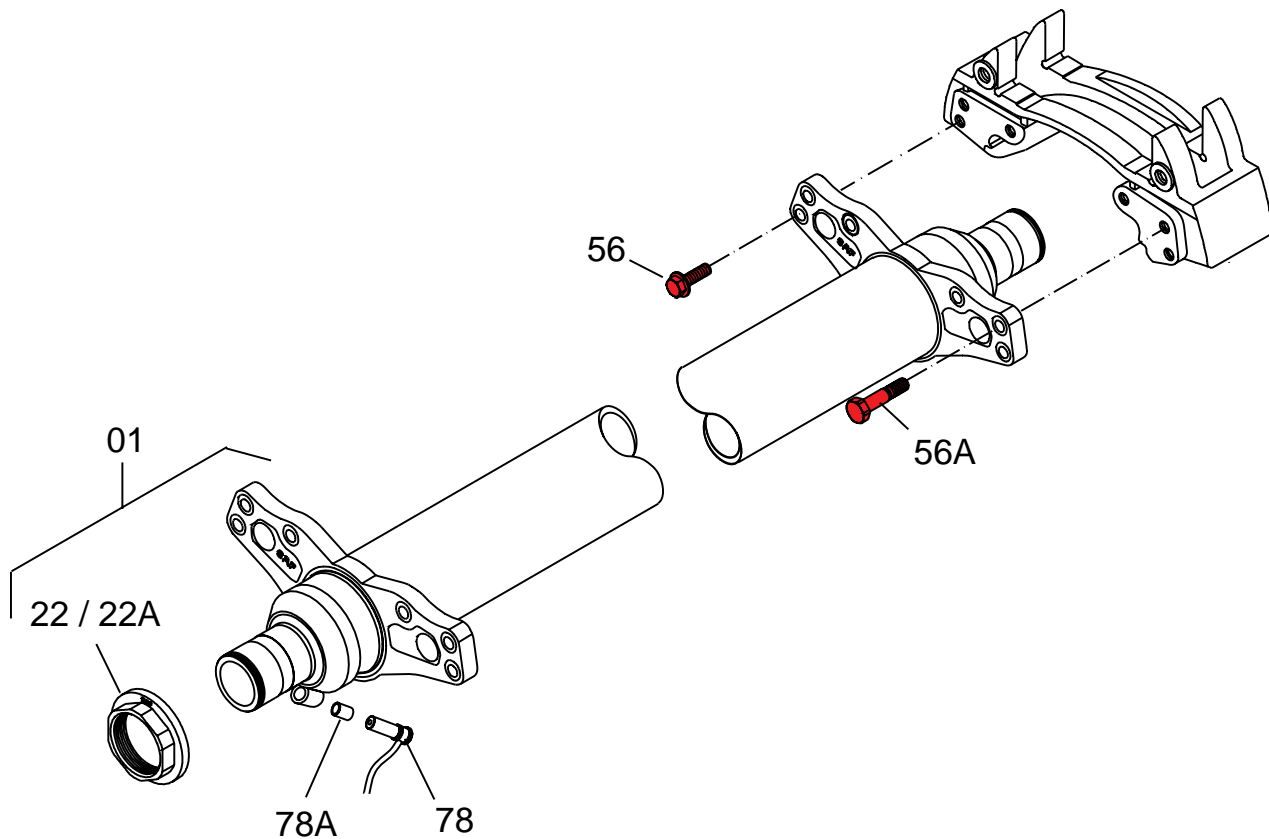
Ref.: 3 434 3656 00

SK RB 9019 / 9022

für 1 Seite (5+1 Stück)
for one side (5+1 piece)
par côté (5+1 pièce)

SK RS 9019 / 9022 / 11019 / 11222

SK RZ 9019 / 9022 / 11019 / 11222



Weitere Informationen finden Sie in unserem Online-Portal „POD – parts on demand“ unter <https://portal.saf-axles.com>
More information can be found in our online portal „POD – parts on demand“ under <https://portal.saf-axles.com>
Plus d'informations peuvent être trouvées dans notre portail en ligne “POD – parts on demand” sous <https://portal.saf-axles.com>

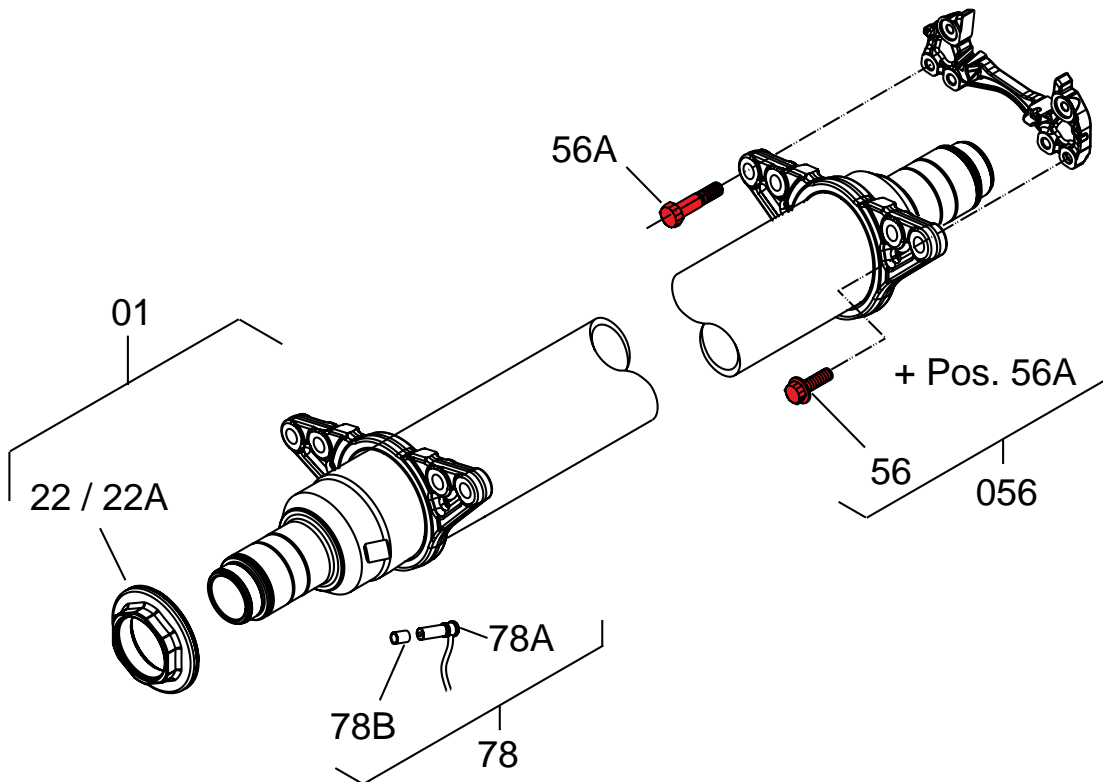
**Bremssattel-Befestigungsschrauben
Brake caliper fixing bolts
Boulons de fixation pour étriers de frein**

für Achstyp
for axle types
pour types d'essieu

Ref.: 3 434 3660 00

**B-, S-, Z-Series
SK 11322**

für 1 Seite (3+1 Stück)
for one side (3+1 piece)
par côté (3+1 pièce)



Weitere Informationen finden Sie in unserem Online-Portal „POD – parts on demand“ unter <https://portal.saf-axles.com>
More information can be found in our online portal „POD – parts on demand“ under <https://portal.saf-axles.com>
Plus d'informations peuvent être trouvées dans notre portail en ligne “POD – parts on demand” sous <https://portal.saf-axles.com>

**Radnabeneinheit
Wheel hub unit
Ensemble moyeu**

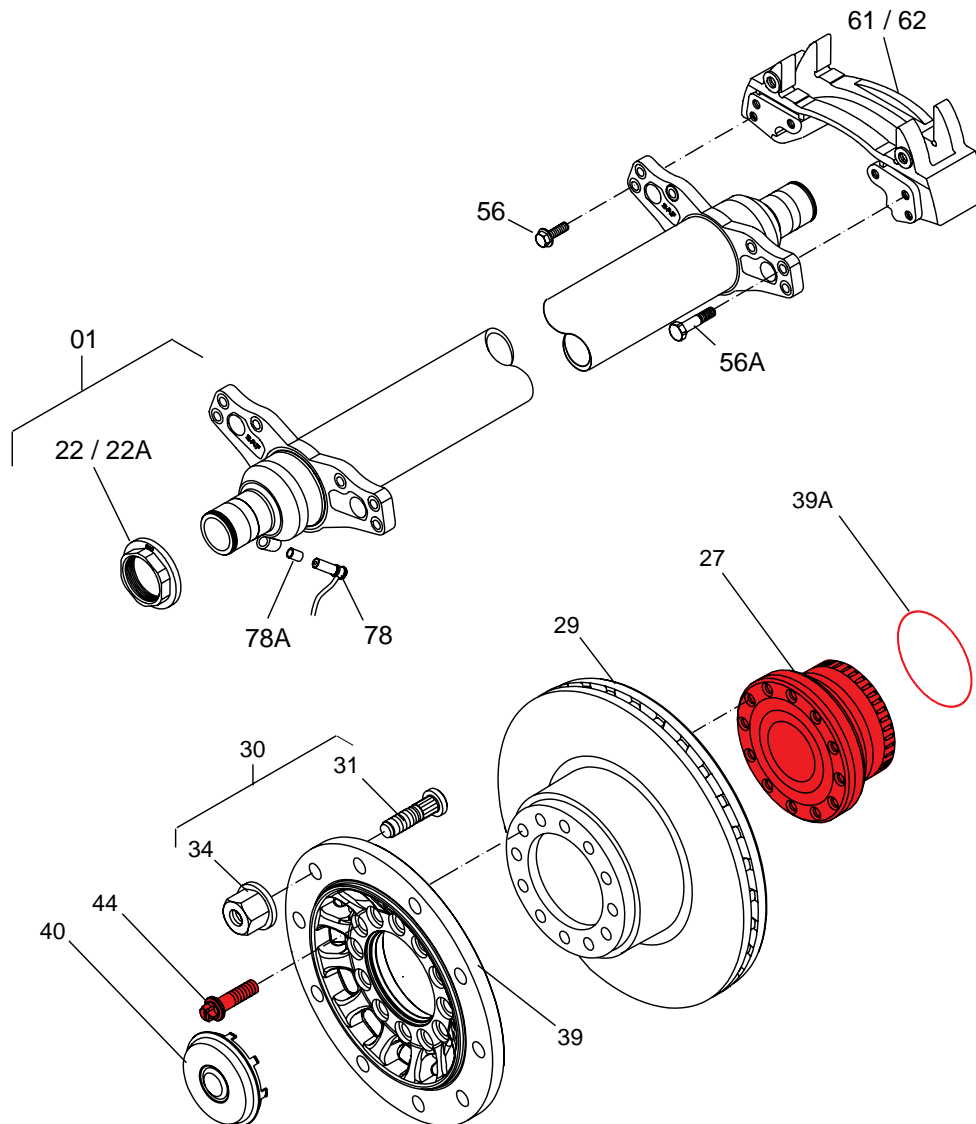
für Achstyp
for axle types
pour types d'essieu

Ref.: 3 434 3650 00

SK RB 9019 / 9022

K / K01 / W / H

für 1 Seite
for one side
par côté



Weitere Informationen finden Sie in unserem Online-Portal „POD – parts on demand“ unter <https://portal.saf-axles.com>
 More information can be found in our online portal „POD – parts on demand“ under <https://portal.saf-axles.com>
 Plus d'informations peuvent être trouvées dans notre portail en ligne "POD – parts on demand" sous <https://portal.saf-axles.com>

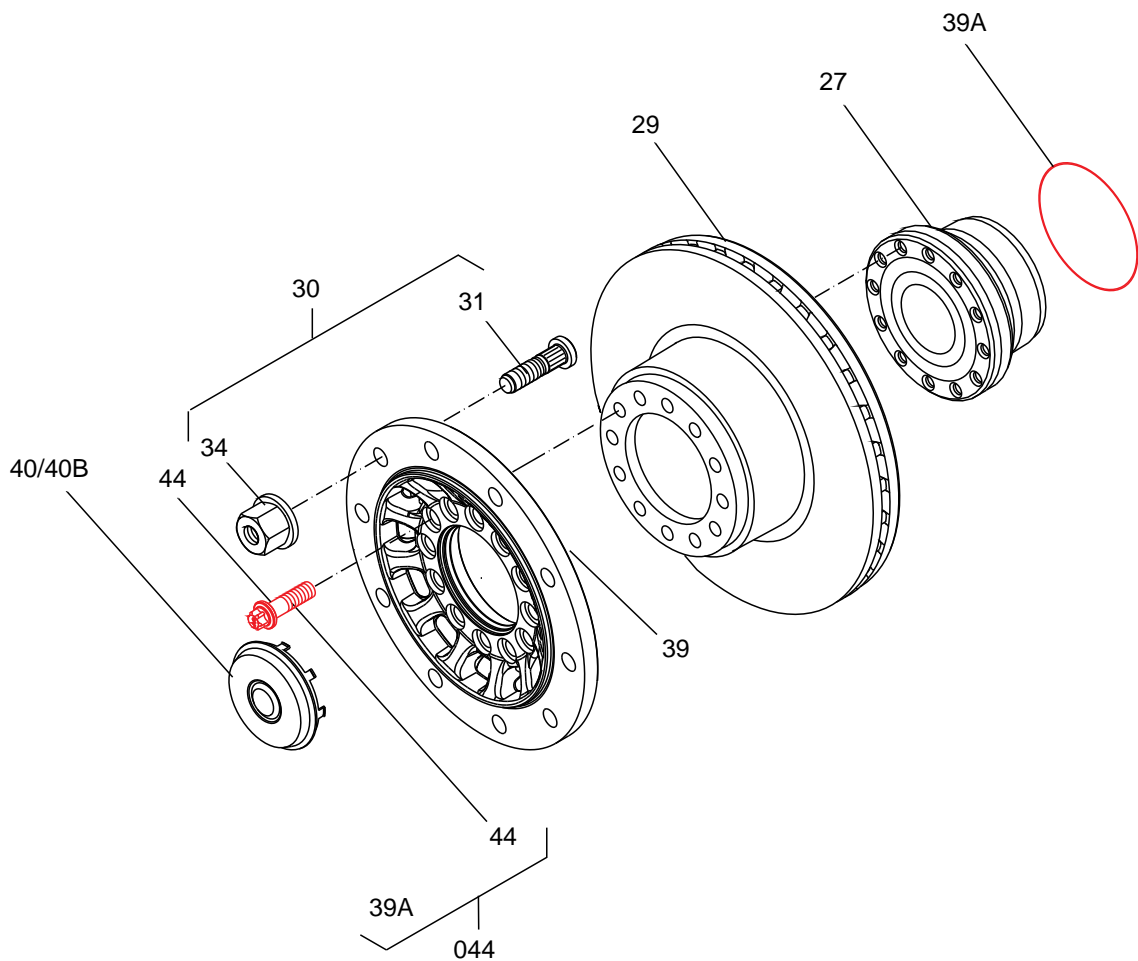
**Zubehör Scheibe
Disc accessory kit
Kit accessoires disque**

für Achstyp
for axle types
pour types d'essieu

Ref.: 3 434 3665 00

SK RB

für 1 Seite
for one side
par côté



Weitere Informationen finden Sie in unserem Online-Portal „POD – parts on demand“ unter <https://portal.saf-axles.com>
 More information can be found in our online portal „POD – parts on demand“ under <https://portal.saf-axles.com>
 Plus d'informations peuvent être trouvées dans notre portail en ligne "POD – parts on demand" sous <https://portal.saf-axles.com>

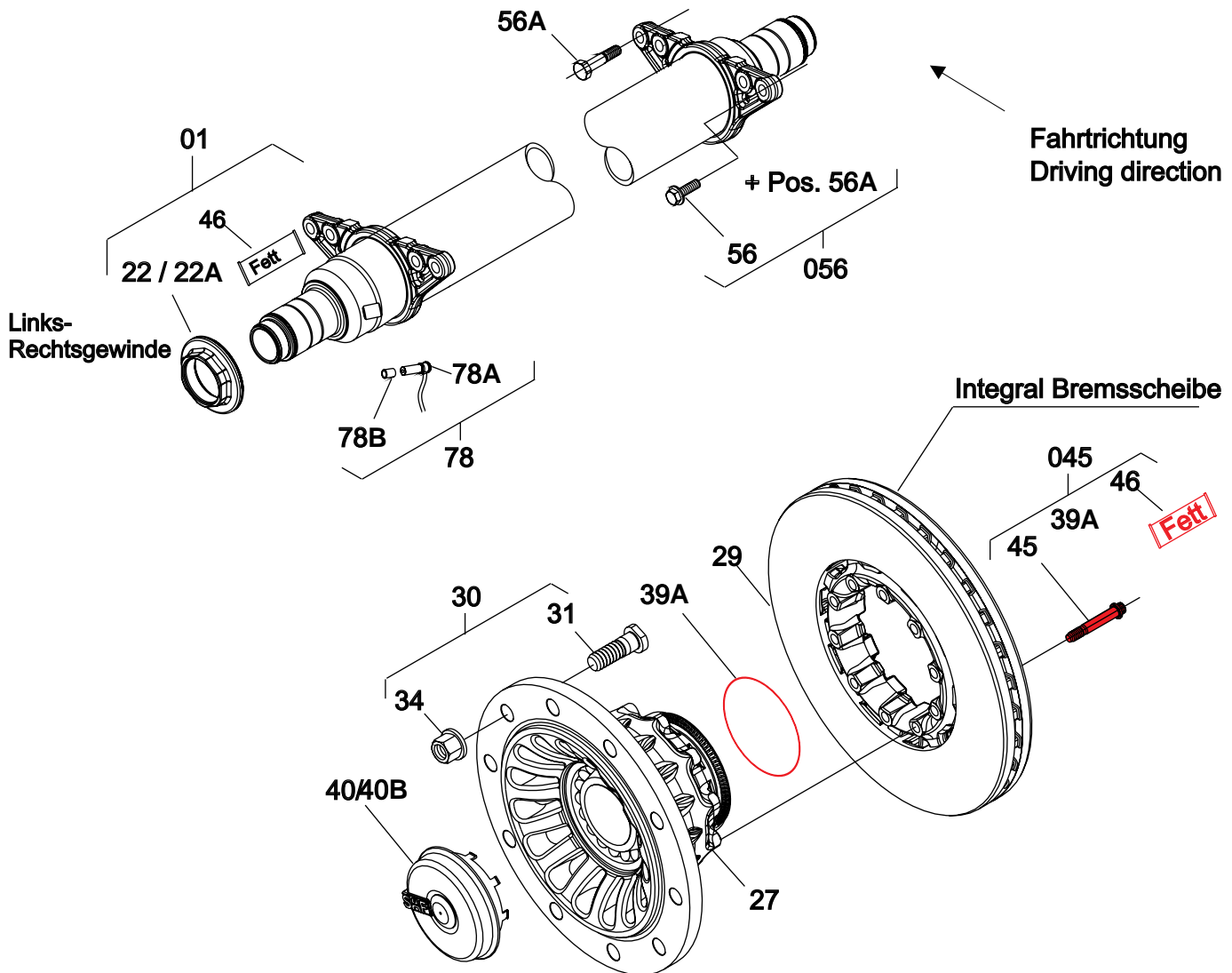
Zubehör **INTEGRAL**-Scheibe
INTEGRAL disc accessory kit
Kit accessoires disque **INTEGRAL**

für Achstyp
for axle types
pour types d'essieu

Ref.: 3 434 3662 00

RB – **INTEGRAL** / BI

für 1 Seite
for one side
par côté



Weitere Informationen finden Sie in unserem Online-Portal „POD – parts on demand“ unter <https://portal.saf-axles.com>
More information can be found in our online portal „POD – parts on demand“ under <https://portal.saf-axles.com>
Plus d'informations peuvent être trouvées dans notre portail en ligne "POD – parts on demand" sous <https://portal.saf-axles.com>

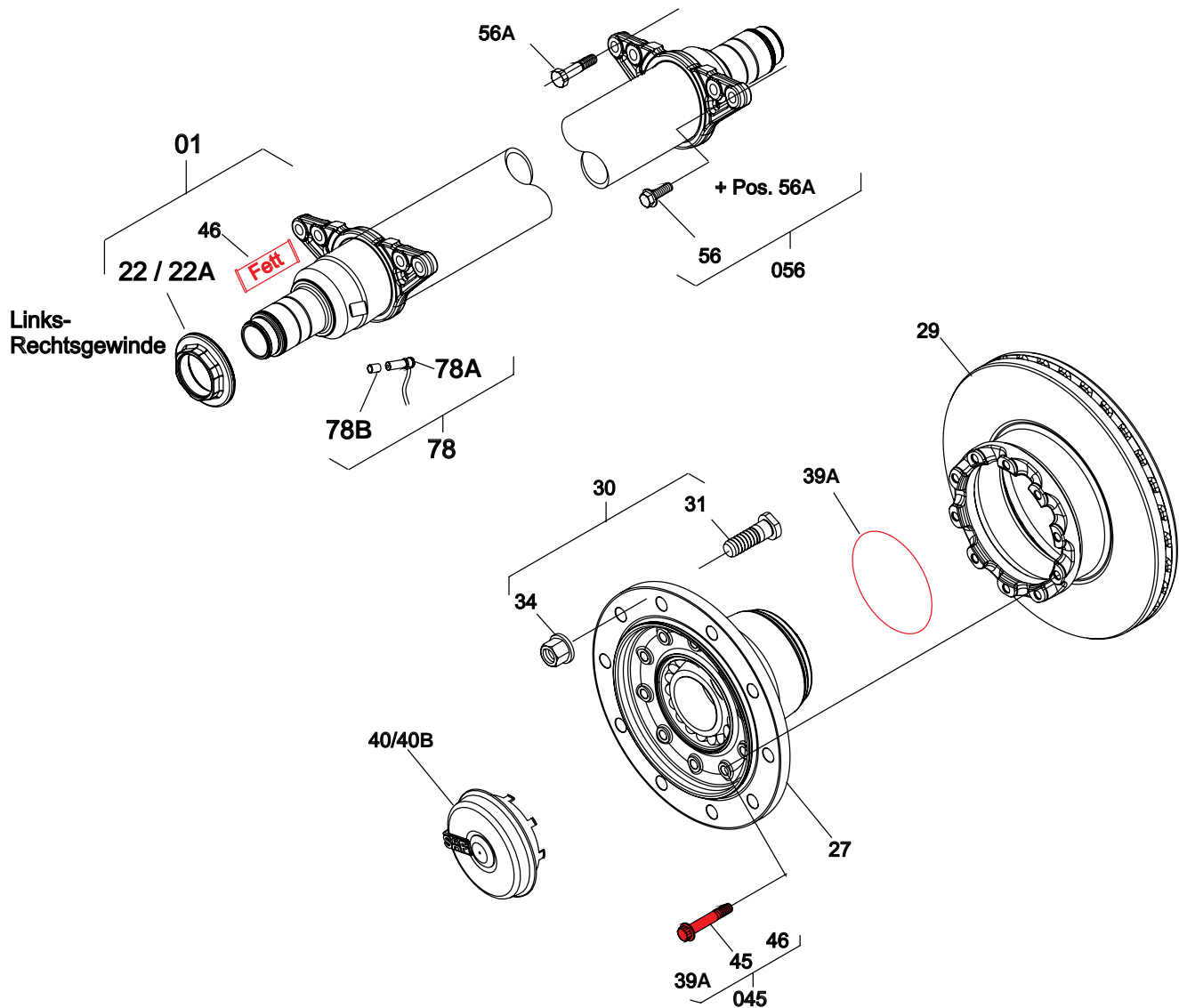
Zubehör *INTEGRAL*-Scheibe
INTEGRAL disc accessory kit
Kit accessoires disque *INTEGRAL*

für Achstyp
for axle types
pour types d'essieu

Ref.: 3 434 3663 00

SI / ZI / B9

für 1 Seite
for one side
par côté



Weitere Informationen finden Sie in unserem Online-Portal „POD – parts on demand“ unter <https://portal.saf-axles.com>
More information can be found in our online portal „POD – parts on demand“ under <https://portal.saf-axles.com>
Plus d'informations peuvent être trouvées dans notre portail en ligne “POD – parts on demand” sous <https://portal.saf-axles.com>

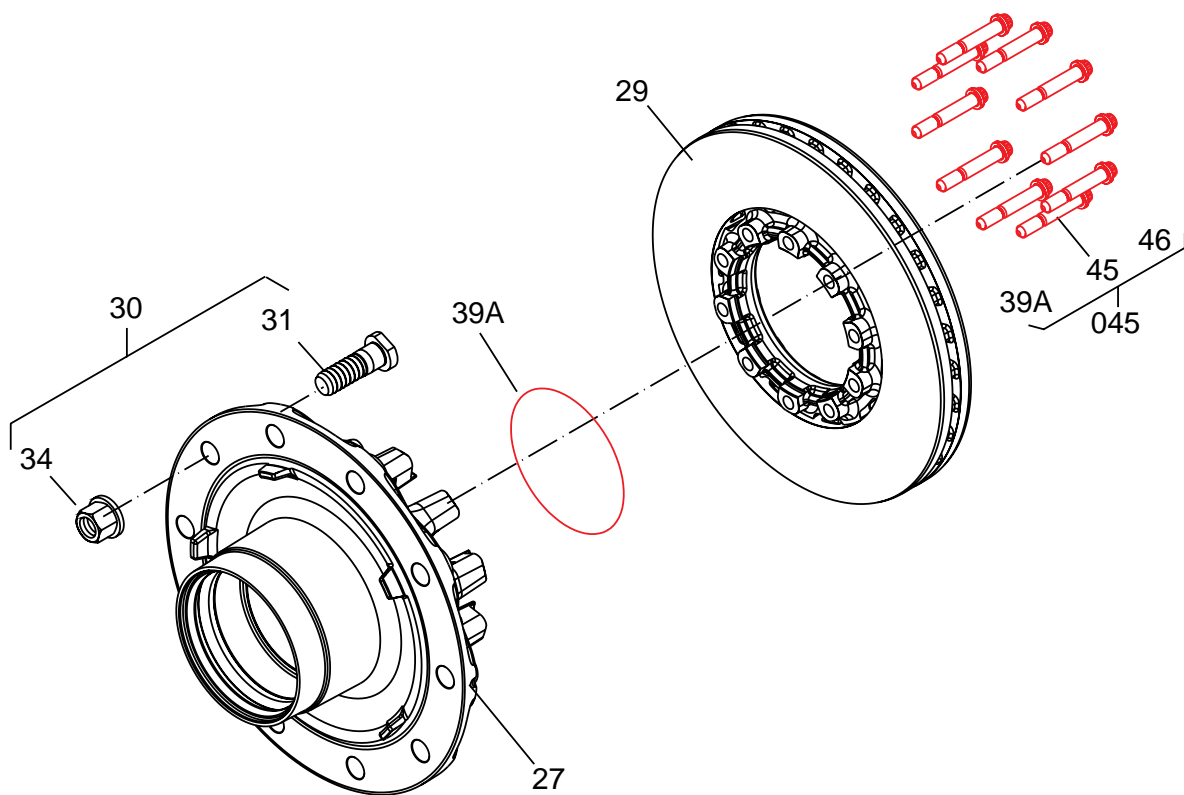
Zubehör *INTEGRAL*-Scheibe
INTEGRAL disc accessory kit
Kit accessoires disque *INTEGRAL*

für Achstyp
for axle types
pour types d'essieu

Ref.: 3 434 3664 00

SI / ZI11-22K11

für 1 Seite
for one side
par côté



Weitere Informationen finden Sie in unserem Online-Portal „POD – parts on demand“ unter <https://portal.saf-axles.com>
More information can be found in our online portal „POD – parts on demand“ under <https://portal.saf-axles.com>
Plus d'informations peuvent être trouvées dans notre portail en ligne “POD – parts on demand” sous <https://portal.saf-axles.com>

**Federlagerung
Spring bearing
Palier de ressort**

Ref.: 3 143 1006 00

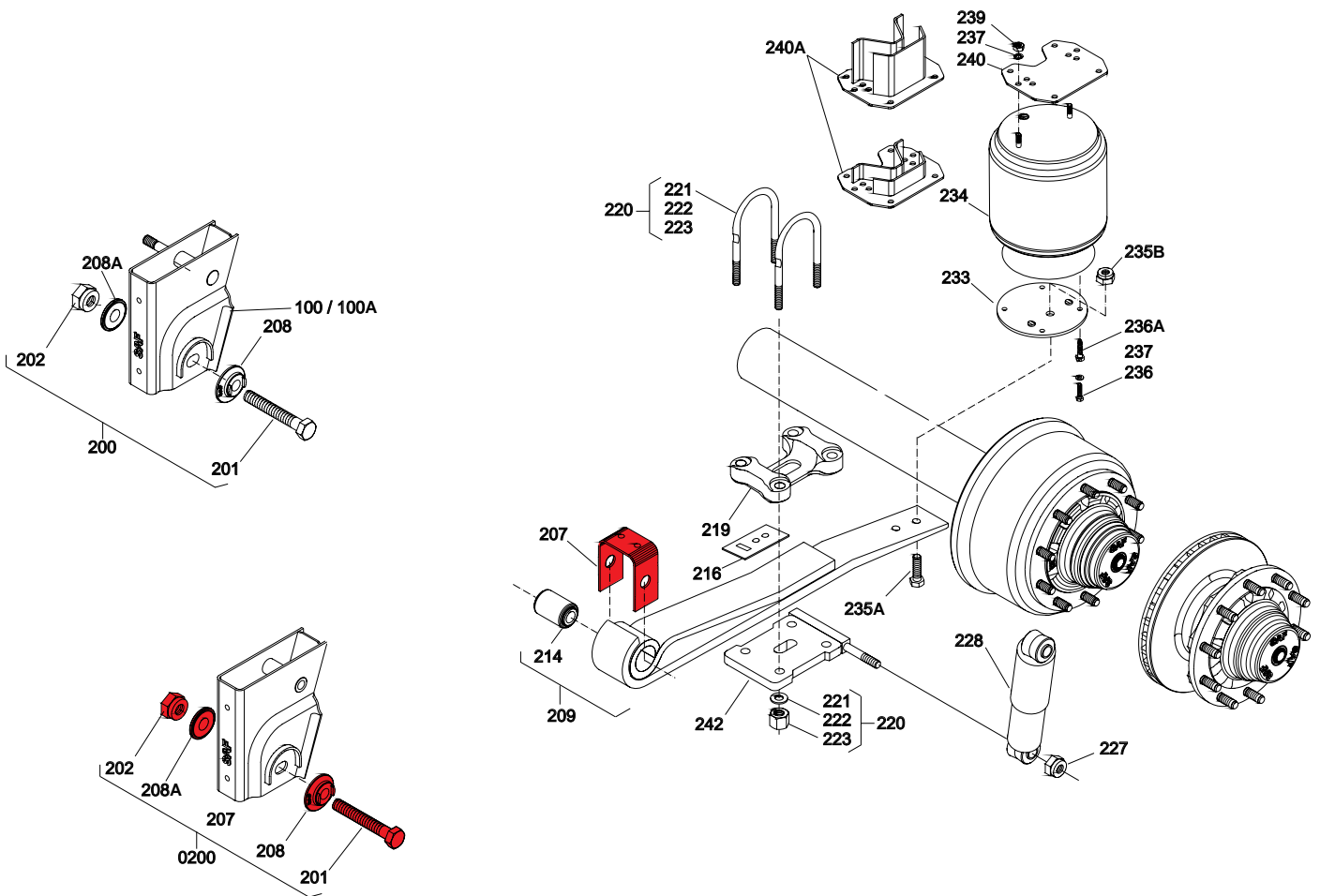
für 1 Seite
for one side
par côté

für Achstyp
for axle types
pour types d'essieu

M / O / U

MODUL

(verstellbar/movable/reglable)



Weitere Informationen finden Sie in unserem Online-Portal „POD – parts on demand“ unter <https://portal.saf-axles.com>
 More information can be found in our online portal „POD – parts on demand“ under <https://portal.saf-axles.com>
 Plus d'informations peuvent être trouvées dans notre portail en ligne "POD – parts on demand" sous <https://portal.saf-axles.com>

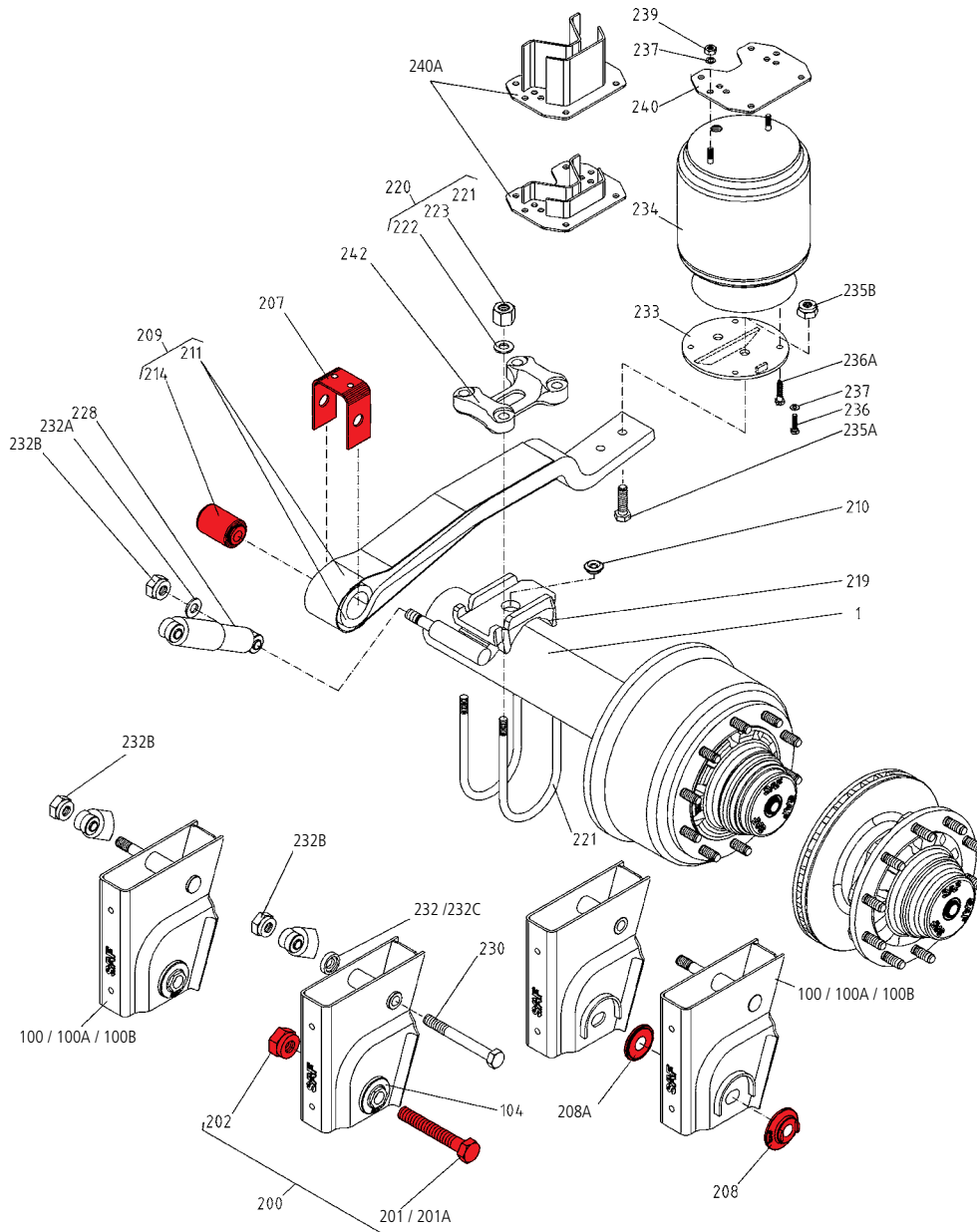
Federlagerung
Spring bearing
Palier de ressort

für Achstyp
for axle types
pour types d'essieu

Ref.: 3 434 3645 00

M / O / U
**MODUL (verstellbar/
movable/reglable)**

für 1 Seite
for one side
par côté



Weitere Informationen finden Sie in unserem Online-Portal „POD – parts on demand“ unter <https://portal.saf-axles.com>
More information can be found in our online portal „POD – parts on demand“ under <https://portal.saf-axles.com>
Plus d'informations peuvent être trouvées dans notre portail en ligne “POD – parts on demand” sous <https://portal.saf-axles.com>

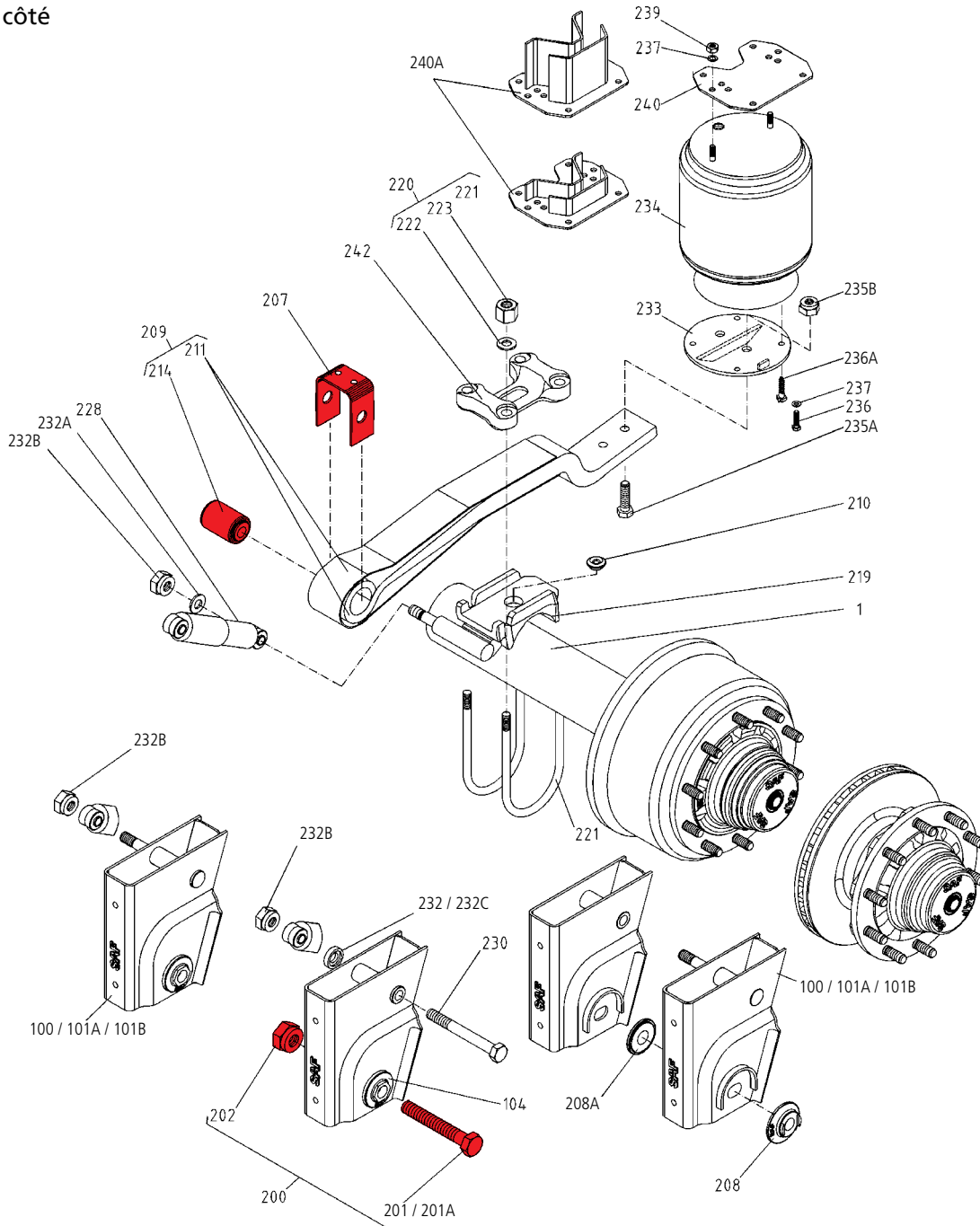
**Federlagerung
Spring bearing
Palier de ressort**

Ref.: 3 434 3644 00

für 1 Seite
for one side
par côté

für Achstyp
for axle types
pour types d'essieu

**M / O / U
MODUL (starr/fix/rigide)**



Weitere Informationen finden Sie in unserem Online-Portal „POD – parts on demand“ unter <https://portal.saf-axles.com>
 More information can be found in our online portal „POD – parts on demand“ under <https://portal.saf-axles.com>
 Plus d'informations peuvent être trouvées dans notre portail en ligne "POD – parts on demand" sous <https://portal.saf-axles.com>

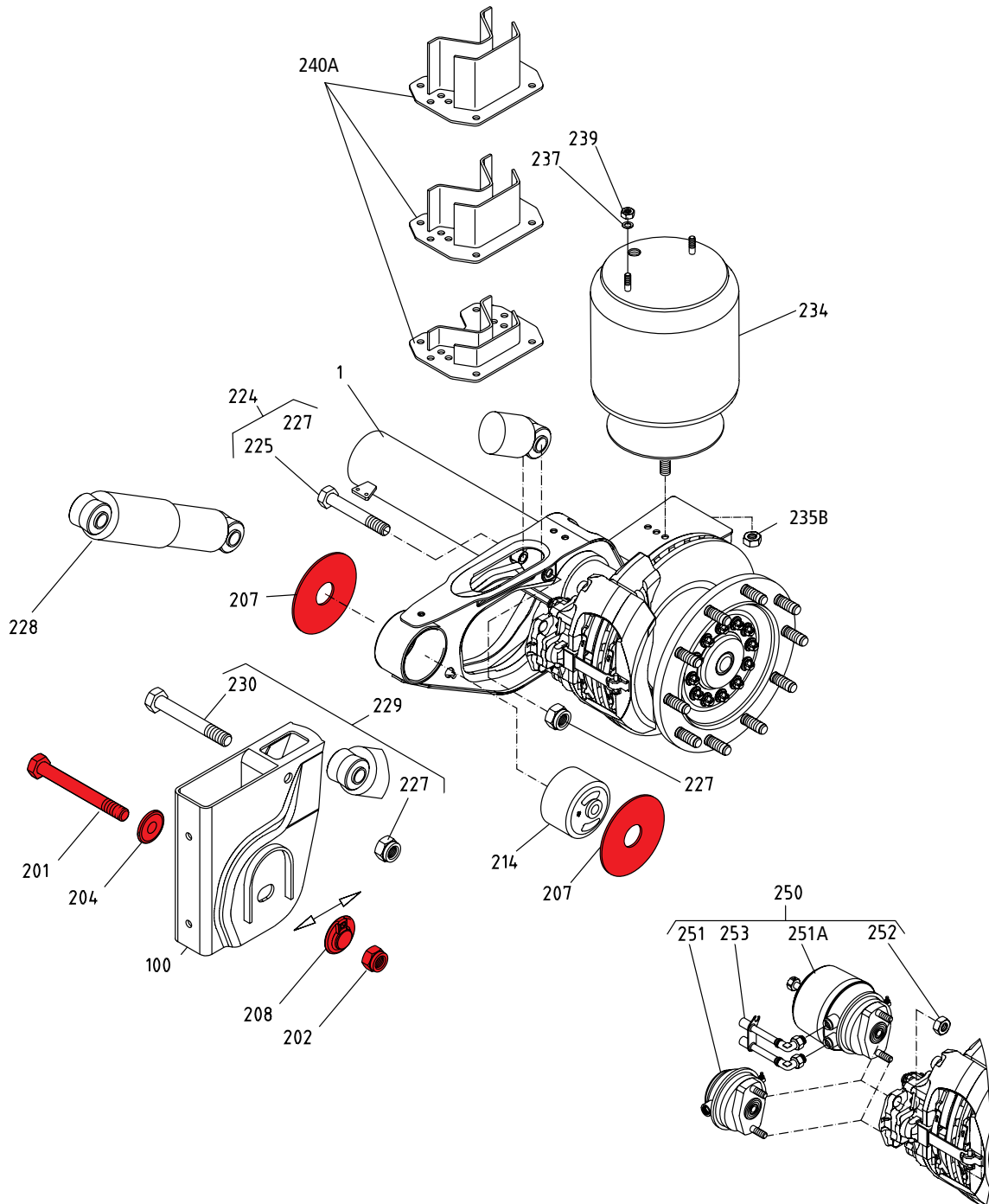
Federlagerung INTRA IO / IU
Spring bearing INTRA IO / IU
Palier de ressort INTRA IO / IU

für Achstyp
for axle types
pour types d'essieu

Ref.: 3 434 3661 00

INTRA IO / IU

für 1 Seite
for one side
par côté



Weitere Informationen finden Sie in unserem Online-Portal „POD – parts on demand“ unter <https://portal.saf-axles.com>
More information can be found in our online portal „POD – parts on demand“ under <https://portal.saf-axles.com>
Plus d'informations peuvent être trouvées dans notre portail en ligne “POD – parts on demand” sous <https://portal.saf-axles.com>

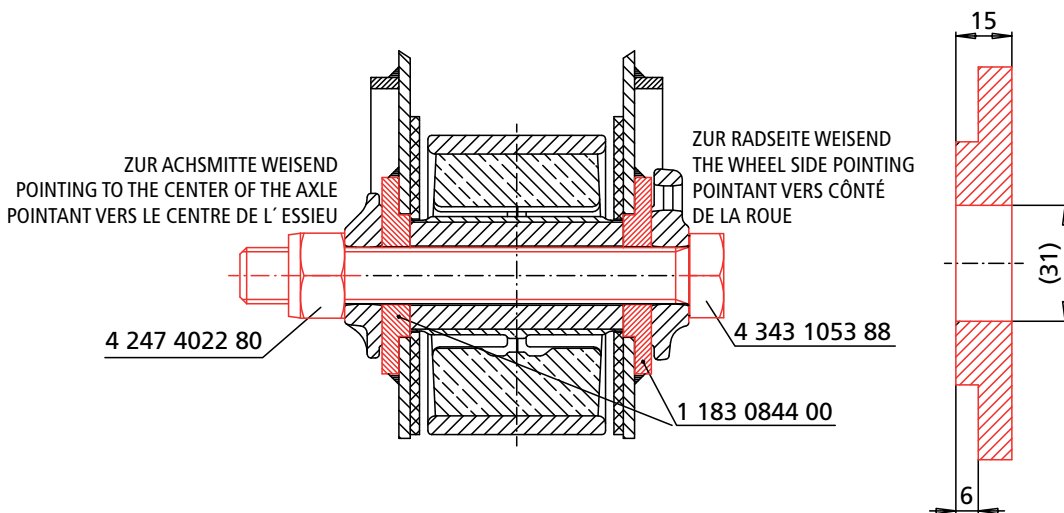
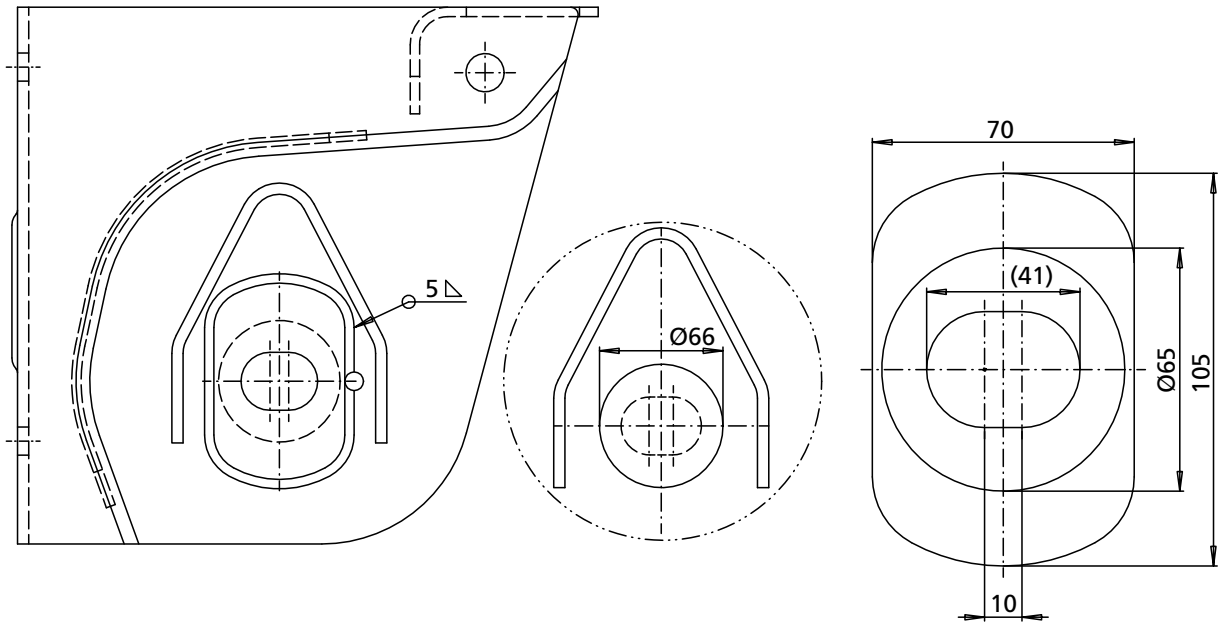
Reparaturblech für Federlagerung
Repair kit metal plate for spring bearing
Kit de réparation tôle palier de ressort

Ref.: 3 434 0844 00

für 1 Seite
for one side
par côté

für Achstyp
for axle types
pour types d'essieu

M / O / U MODUL
INTRA IO / IU
(verstellbar/movable/reglable)



Weitere Informationen finden Sie in unserem Online-Portal „POD – parts on demand“ unter <https://portal.saf-axles.com>
More information can be found in our online portal „POD – parts on demand“ under <https://portal.saf-axles.com>
Plus d'informations peuvent être trouvées dans notre portail en ligne "POD – parts on demand" sous <https://portal.saf-axles.com>

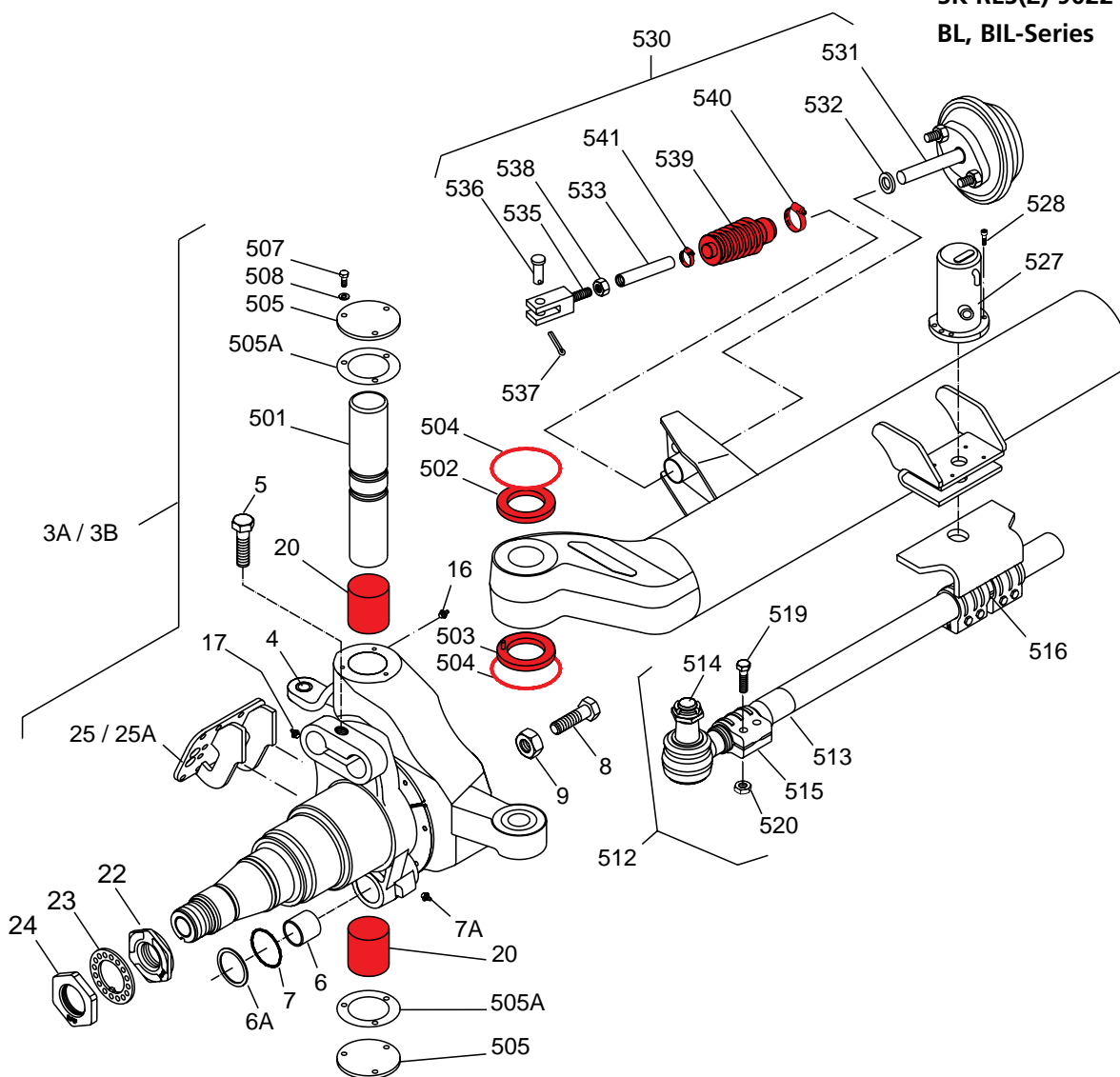
Lenkschenkel
Steering knuckle
Levier de commande fusée

für Achstyp
for axle types
pour types d'essieu

Ref.: 3 434 3603 00

für 1 Achse
for one axle
par essieu

SK RLS(M) 9030
SK RLS(M) 9037 / 11037
RLS(M) 9042
(SK)RLS(M) 8442-11242
SL-, ZL-, ZZL-Series
WRLZ(M) 8130-11030
SK RLB 9019 / 9022
SK RLS(Z) 9019 / 11019
SK RLS(Z) 9022 / 11222
BL, BIL-Series



Weitere Informationen finden Sie in unserem Online-Portal „POD – parts on demand“ unter <https://portal.saf-axles.com>
More information can be found in our online portal „POD – parts on demand“ under <https://portal.saf-axles.com>
Plus d'informations peuvent être trouvées dans notre portail en ligne "POD – parts on demand" sous <https://portal.saf-axles.com>

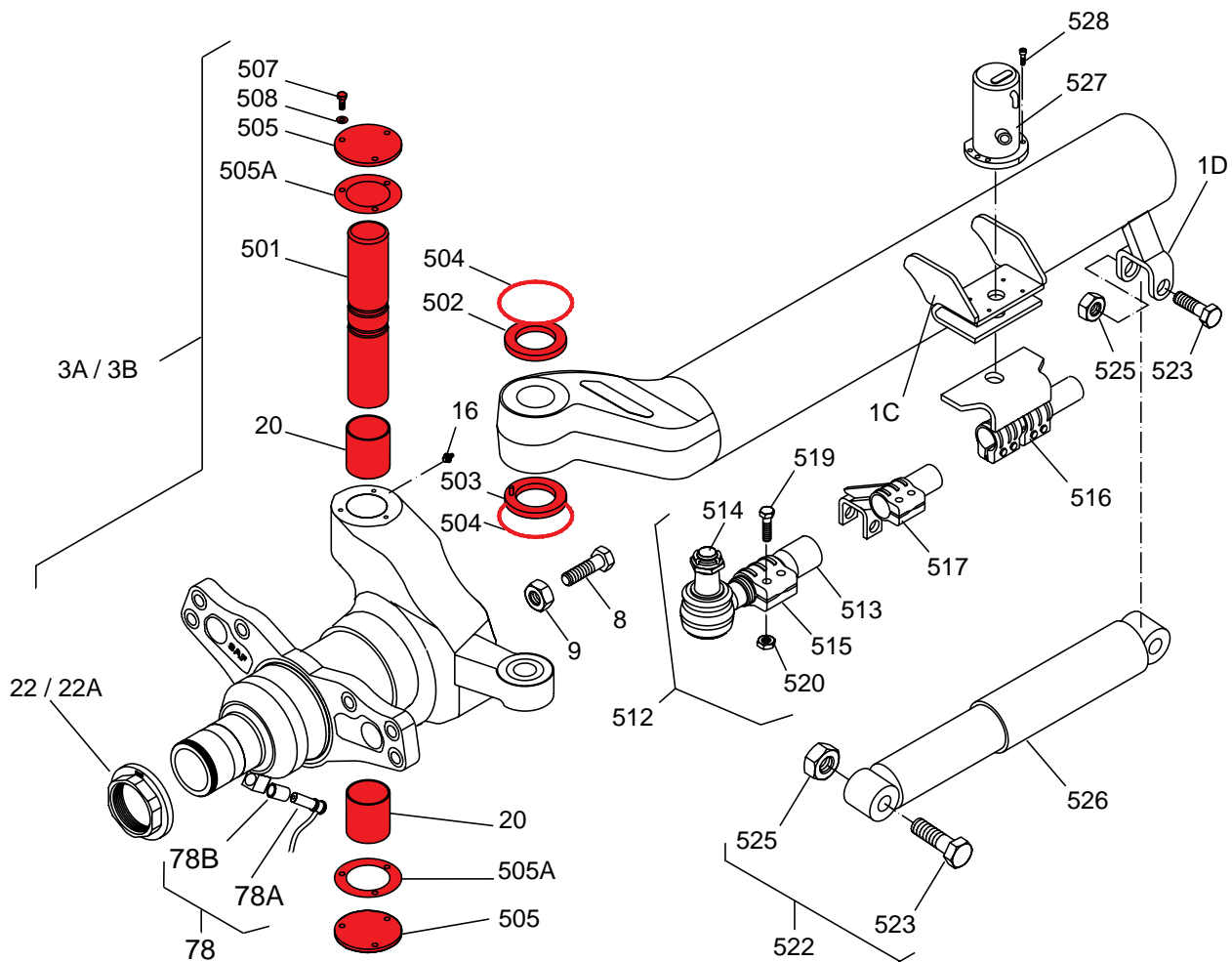
**Lenkschenkel
Steering knuckle
Levier de commande fusée**

Ref.: 3 434 3657 00

für 1 Seite
for one side
par côté

für Achstyp
for axle types
pour types d'essieu

SK RLS(M) 9030	(SK)RLS(M) 8442-11242
SK RLS(M) 9037 / 11037	SL-, ZL-, ZZL-Series
RLS(M) 9042	WRLZ(M) 8130-11030
SK RLB 9019 / 9022	BL, BIL-Series
SK RLS(Z) 9019 / 11019/ 9022 / 11222	



Weitere Informationen finden Sie in unserem Online-Portal „POD – parts on demand“ unter <https://portal.saf-axles.com>
 More information can be found in our online portal „POD – parts on demand“ under <https://portal.saf-axles.com>
 Plus d'informations peuvent être trouvées dans notre portail en ligne "POD – parts on demand" sous <https://portal.saf-axles.com>

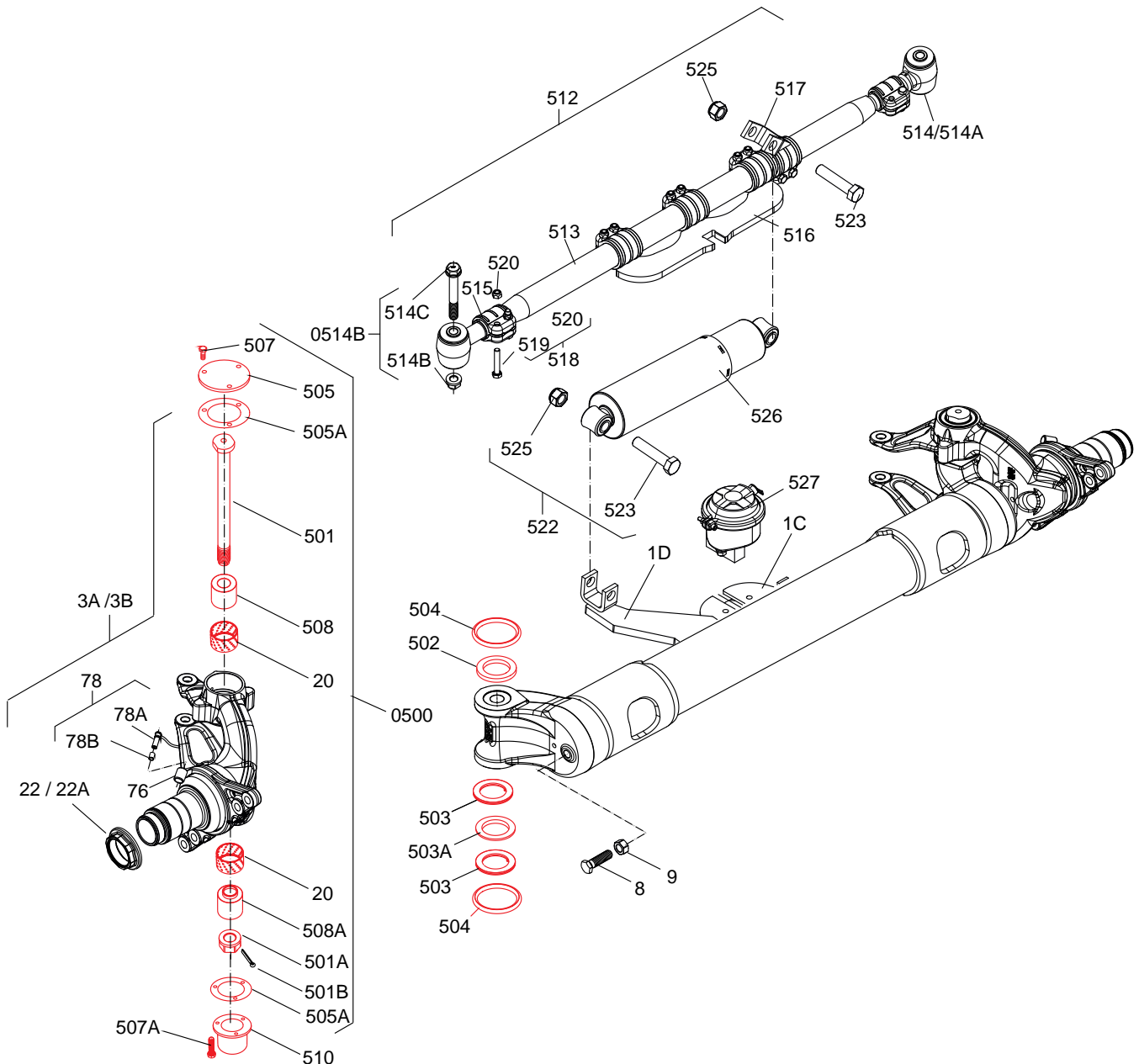
**Lenkschenkel
Steering knuckle
Levier de commande fusée**

für Achstyp
for axle types
pour types d'essieu

Ref.: 3 434 3670 00

BILL9

für 1 Achse
for one axle
par essieu



Weitere Informationen finden Sie in unserem Online-Portal „POD – parts on demand“ unter <https://portal.saf-axles.com>
 More information can be found in our online portal „POD – parts on demand“ under <https://portal.saf-axles.com>
 Plus d'informations peuvent être trouvées dans notre portail en ligne "POD – parts on demand" sous <https://portal.saf-axles.com>

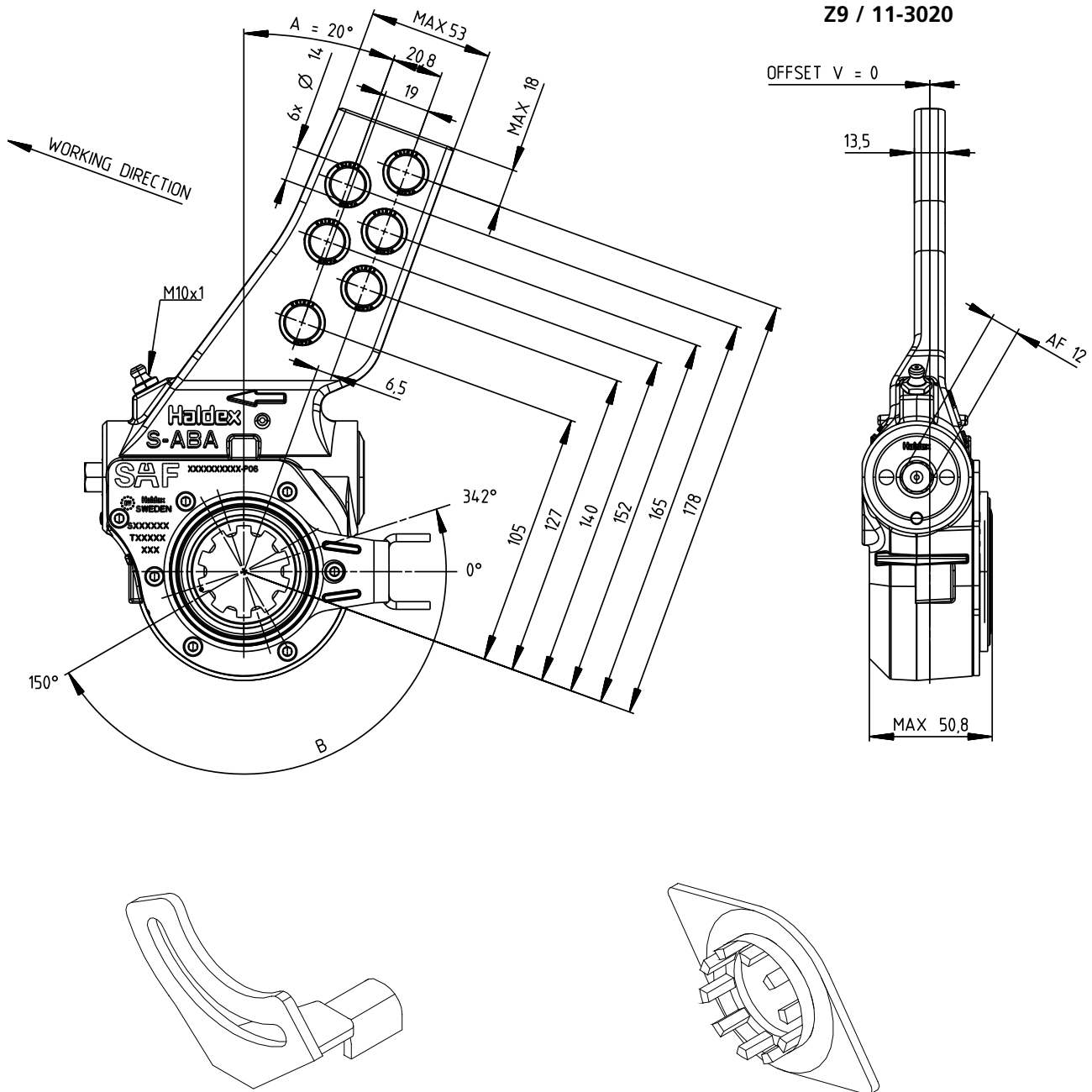
Automatischer Gestängesteller
Automatic slack adjuster
Levier de frein régleur automatique

Ref.: 3 434 3501 01

für 1 Achse
for one axle
par essieu

für Achstyp
for axle types
pour types d'essieu

EBN 3140-4540 / 5542
ESN / EBN 3130 / 6030
SK RS / RZ 6530
SK RS / RZ 9037-12037
SK RZ 12030
(Grundplatte hängend)
S9 / Z8-3718
Z9-3720
S / Z11 3720
S / Z7-3015
Z9 / 11-3020



Weitere Informationen finden Sie in unserem Online-Portal „POD – parts on demand“ unter <https://portal.saf-axles.com>
More information can be found in our online portal „POD – parts on demand“ under <https://portal.saf-axles.com>
Plus d'informations peuvent être trouvées dans notre portail en ligne „POD – parts on demand“ sous <https://portal.saf-axles.com>

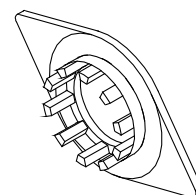
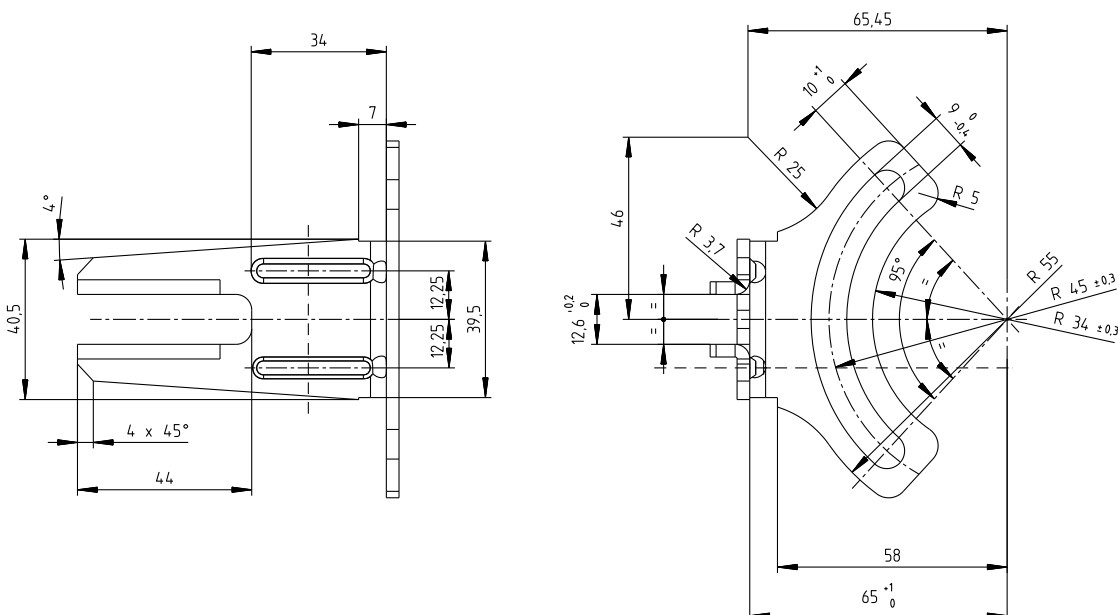
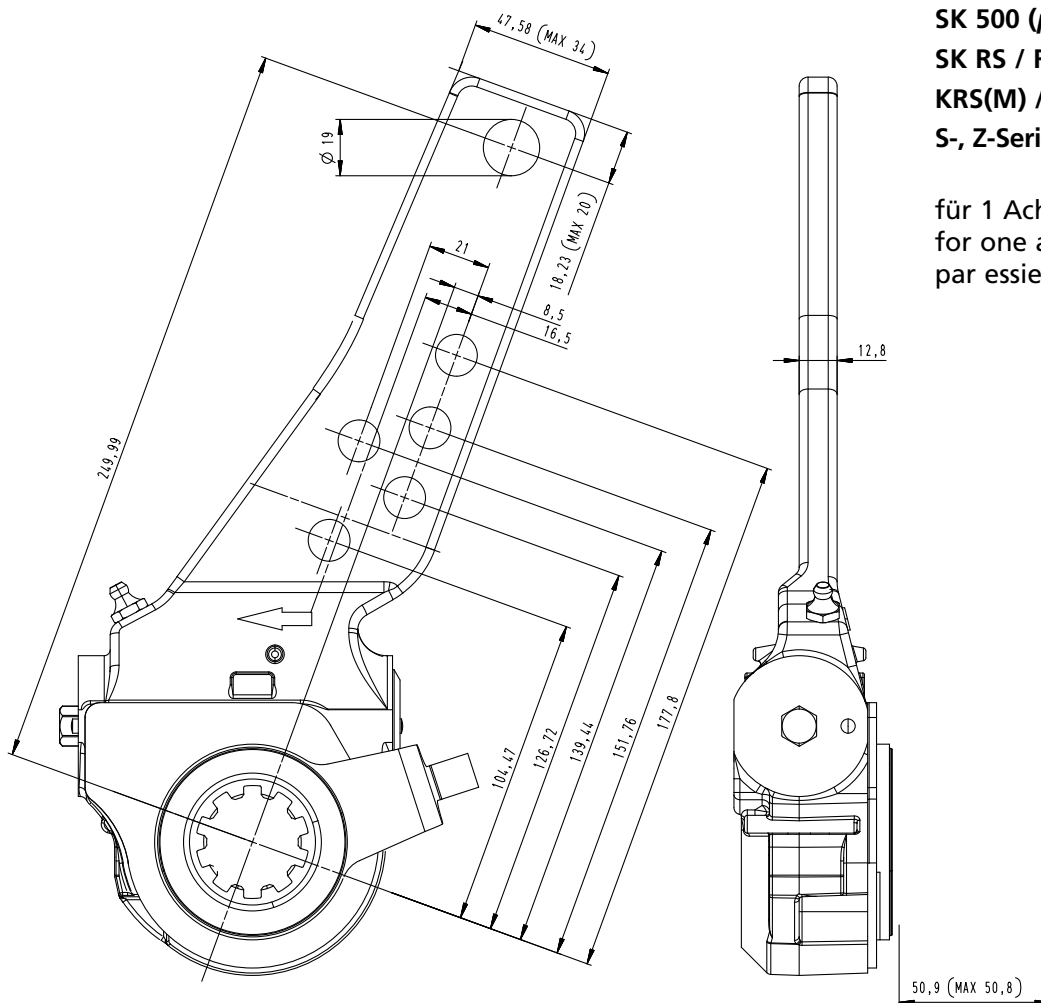
Automatischer Gestängesteller
Automatic slack adjuster
Levier de frein régleur automatique

Ref.: 3 434 3502 04

für Achstyp
for axle types
pour types d'essieu

6242-16242
SK 500 (plus) SK 1000
SK RS / RZ 6530-11242
KRS(M) / KRZ(M) 12242
S-, Z-Series

für 1 Achse
for one axle
par essieu



Weitere Informationen finden Sie in unserem Online-Portal „POD – parts on demand“ unter <https://portal.saf-axles.com>
More information can be found in our online portal „POD – parts on demand“ under <https://portal.saf-axles.com>
Plus d'informations peuvent être trouvées dans notre portail en ligne „POD – parts on demand“ sous <https://portal.saf-axles.com>

Automatischer Gestängesteller
Automatic slack adjuster
Levier de frein régleur automatique

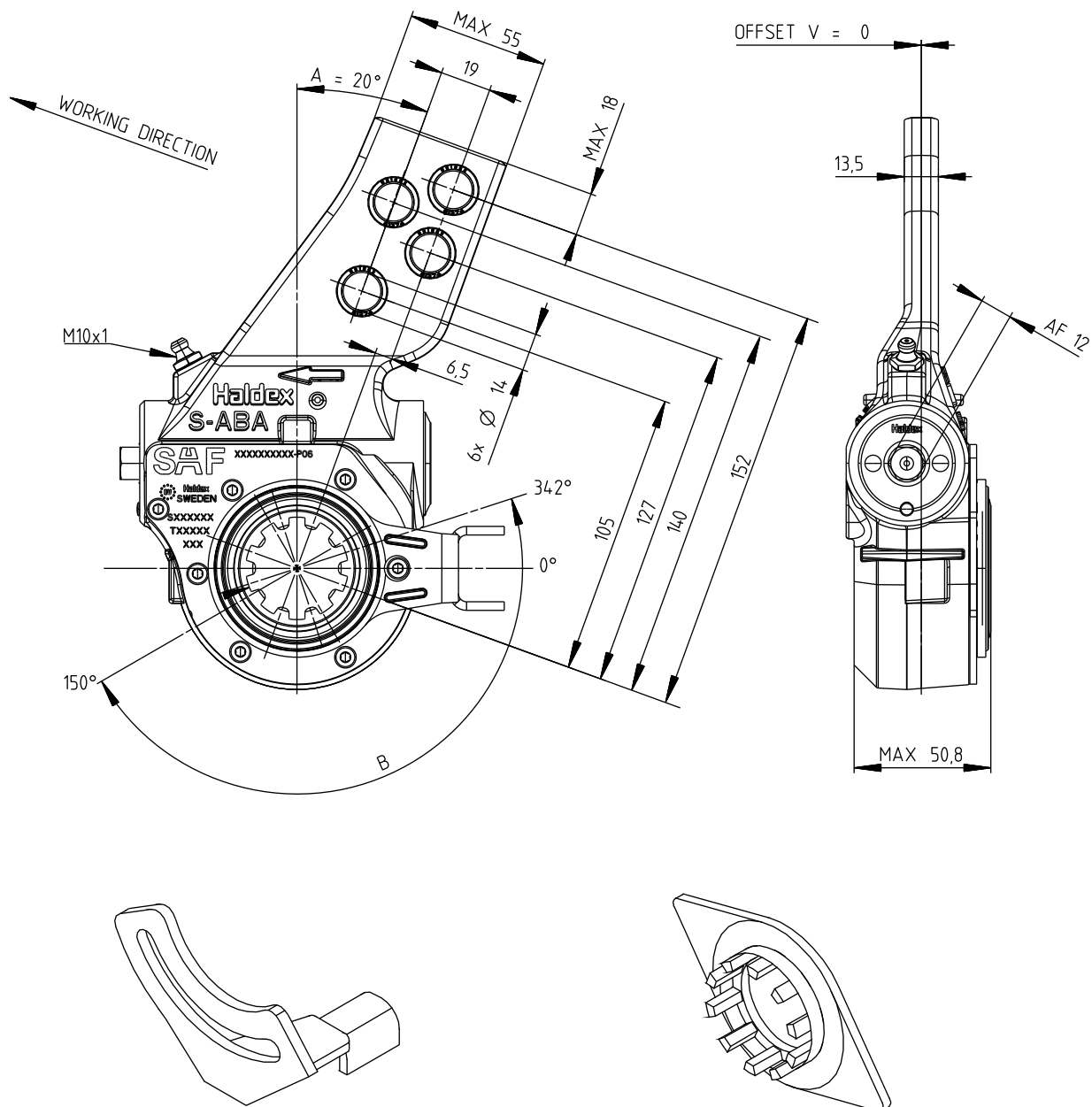
Ref.: 3 434 3503 02

Bremszylinder-Grundplatte hängend
Brake chamber bracket hanging
Plaque de base suspendue

für Achstyp
for axle types
pour types d'essieu

RLS(M) 8442-11242
SK RLS / RLZ 9042 / 11242
SL / ZL9-4218
SL / ZL11-4220

für 1 Achse
for one axle
par essieu



Weitere Informationen finden Sie in unserem Online-Portal „POD – parts on demand“ unter <https://portal.saf-axles.com>
More information can be found in our online portal „POD – parts on demand“ under <https://portal.saf-axles.com>
Plus d'informations peuvent être trouvées dans notre portail en ligne „POD – parts on demand“ sous <https://portal.saf-axles.com>

Automatischer Gestängesteller
Automatic slack adjuster
Levier de frein régleur automatique

Ref.: 3 434 3505 01

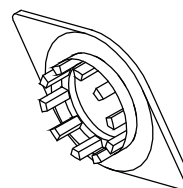
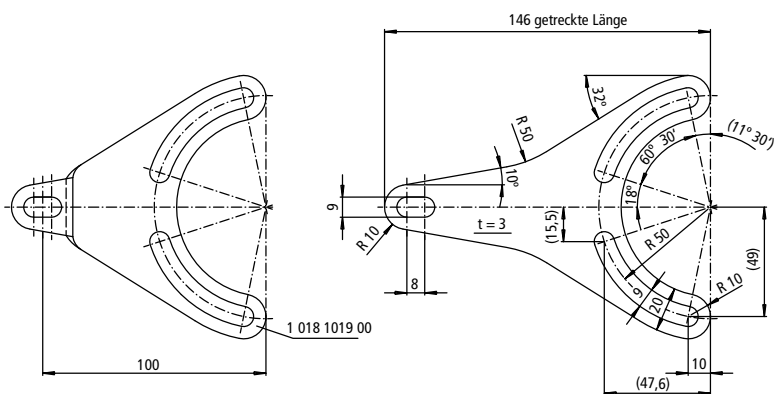
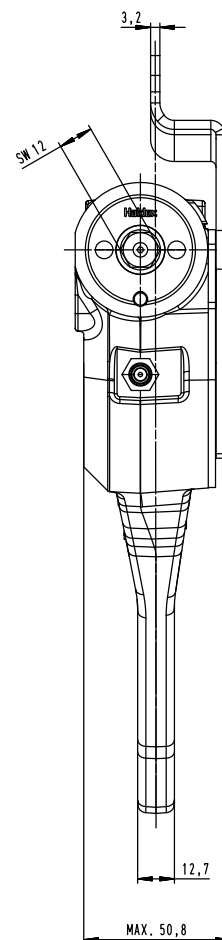
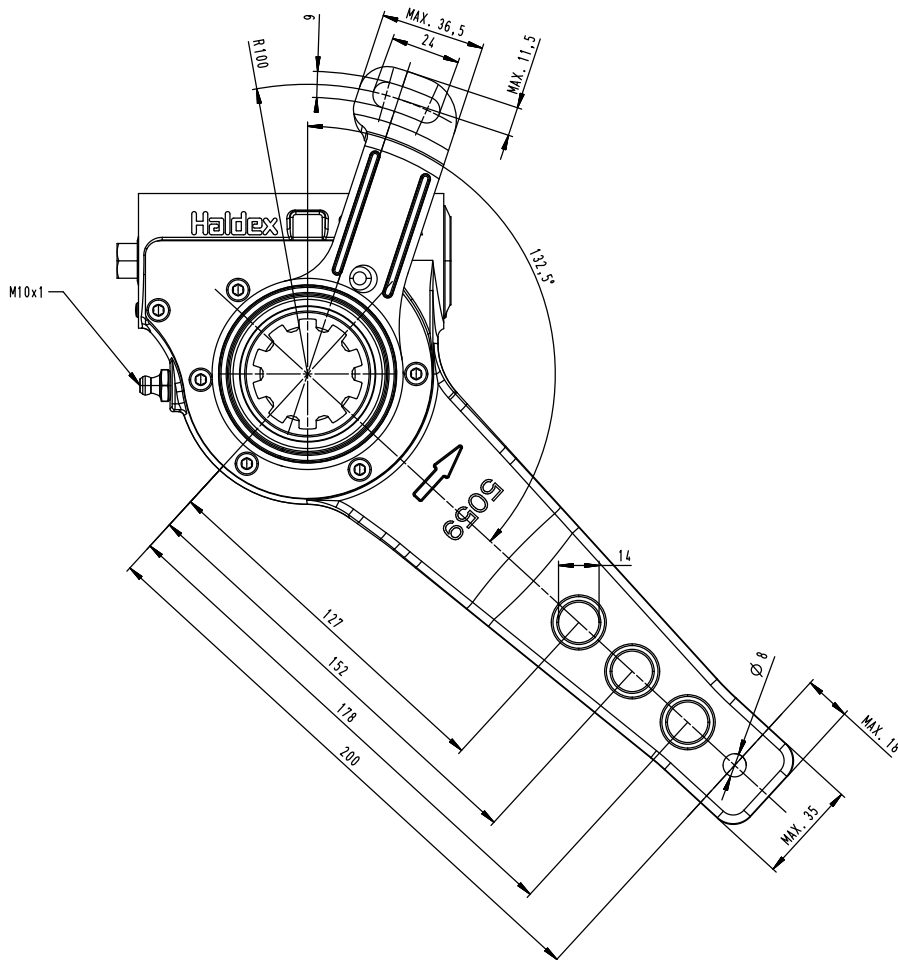
Bremszylinder-Grundplatte hängend
Brake chamber bracket hanging
Plaque de base suspendue

für Achstyp
for axle types
pour types d'essieu

RZ / WRZ(M) 8130-13130

RZ / WRZ(M) 8435-11035

für 1 Achse
for one axle
par essieu



Weitere Informationen finden Sie in unserem Online-Portal „POD – parts on demand“ unter <https://portal.saf-axles.com>
More information can be found in our online portal „POD – parts on demand“ under <https://portal.saf-axles.com>
Plus d'informations peuvent être trouvées dans notre portail en ligne „POD – parts on demand“ sous <https://portal.saf-axles.com>

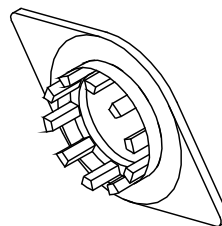
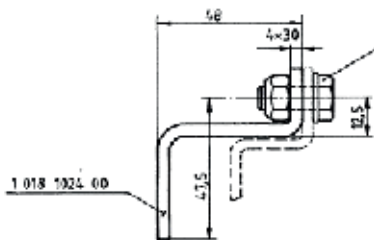
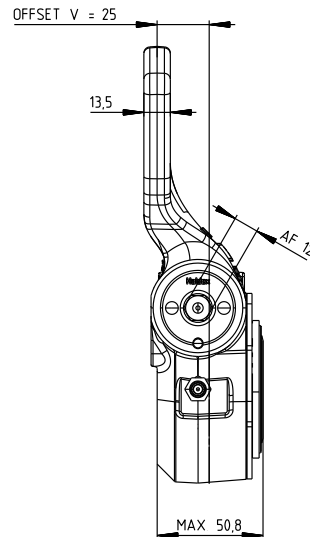
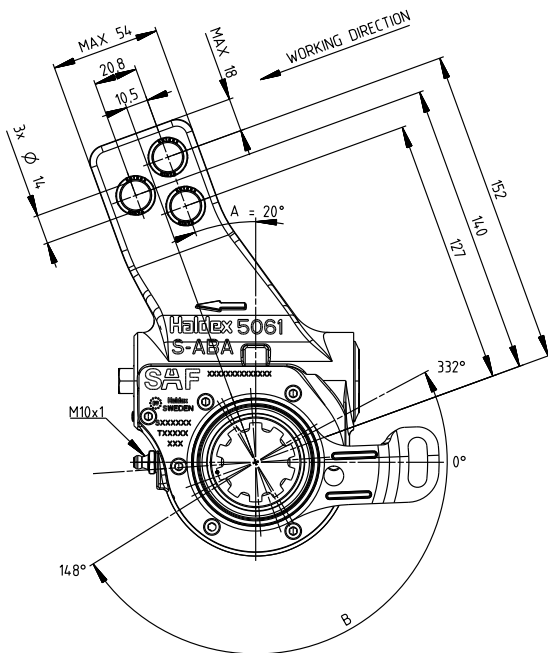
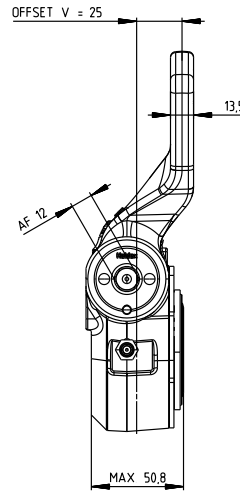
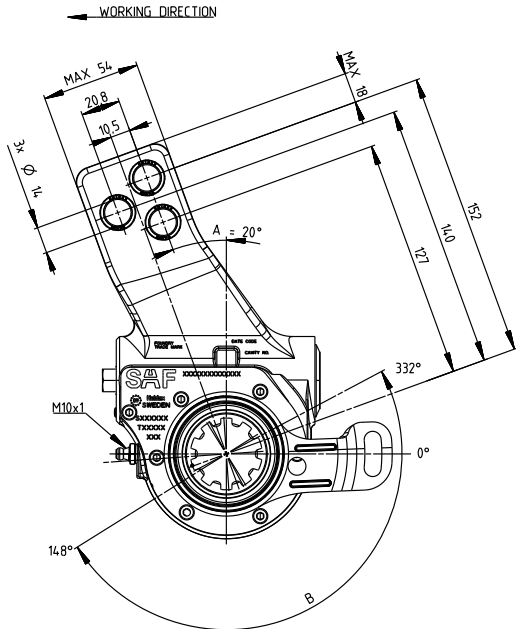
Automatischer Gestängesteller
Automatic slack adjuster
Levier de frein régleur automatique

Ref.: 3 434 3506 01

für Achstyp
for axle types
pour types d'essieu

(W)RLZ(M) 8130 / 11030
(Grundplatte stehend)
(W)RLZ(M) 8435 / 11035
SK RLS / RLZ 9037 / 11037
SK RLS / RLZ 9030 / 11030
SL9-3718
ZL9 / 11-3720
(Grundplatte stehend)
ZL9 / 11-3020

für 1 Achse
for one axle
par essieu



Weitere Informationen finden Sie in unserem Online-Portal „POD – parts on demand“ unter <https://portal.saf-axles.com>
More information can be found in our online portal „POD – parts on demand“ under <https://portal.saf-axles.com>
Plus d'informations peuvent être trouvées dans notre portail en ligne “POD – parts on demand” sous <https://portal.saf-axles.com>

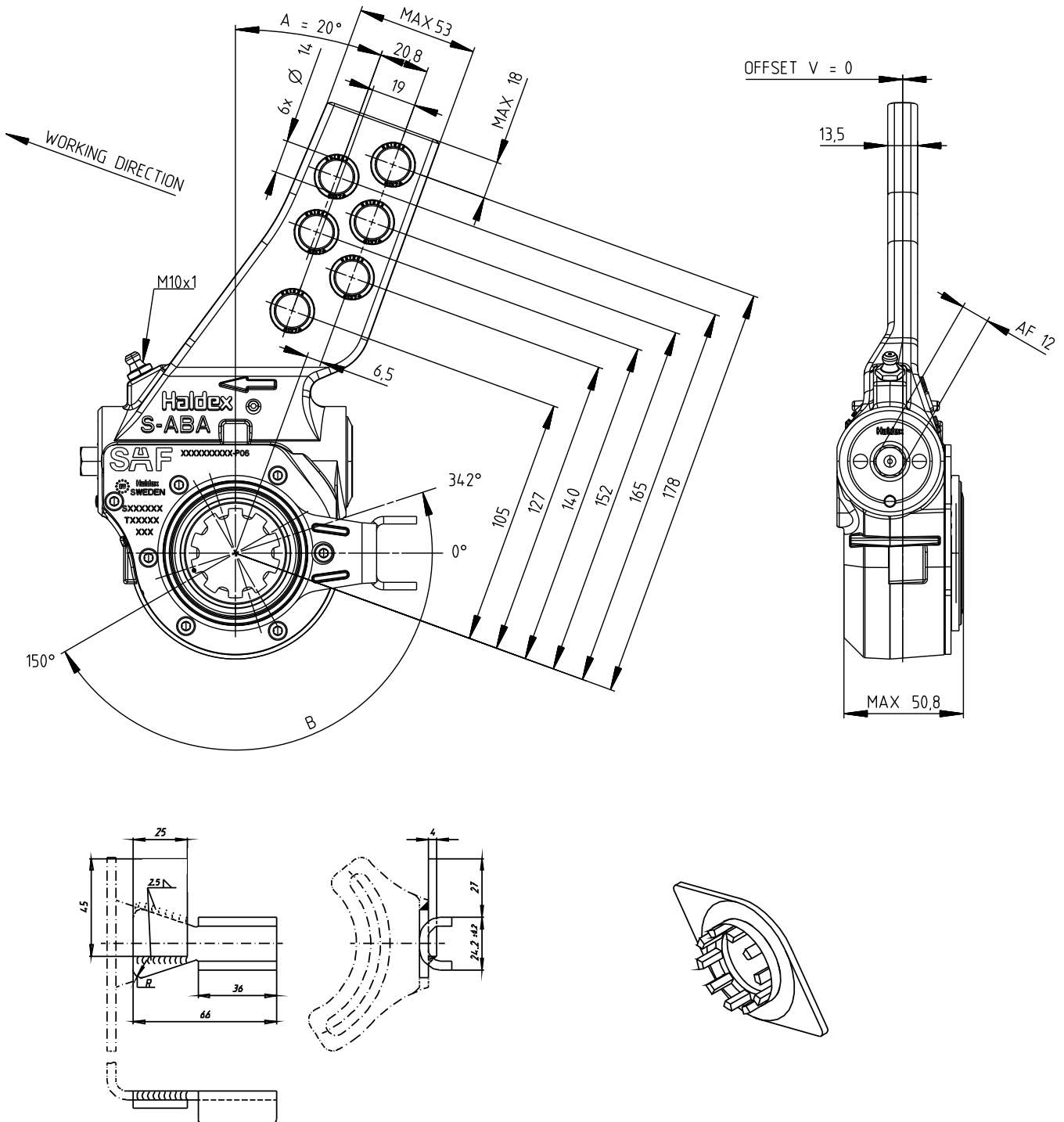
Automatischer Gestängesteller
Automatic slack adjuster
Levier de frein régleur automatique

Ref.: 3 434 3513 00

für Achstyp
for axle types
pour types d'essieu

SK RLS 9037 / 11037

SK RLZ 9037 / 11037



Weitere Informationen finden Sie in unserem Online-Portal „POD – parts on demand“ unter <https://portal.saf-axles.com>
More information can be found in our online portal „POD – parts on demand“ under <https://portal.saf-axles.com>
Plus d'informations peuvent être trouvées dans notre portail en ligne „POD – parts on demand“ sous <https://portal.saf-axles.com>

Automatischer Gestängesteller
Automatic slack adjuster
Levier de frein régleur automatique

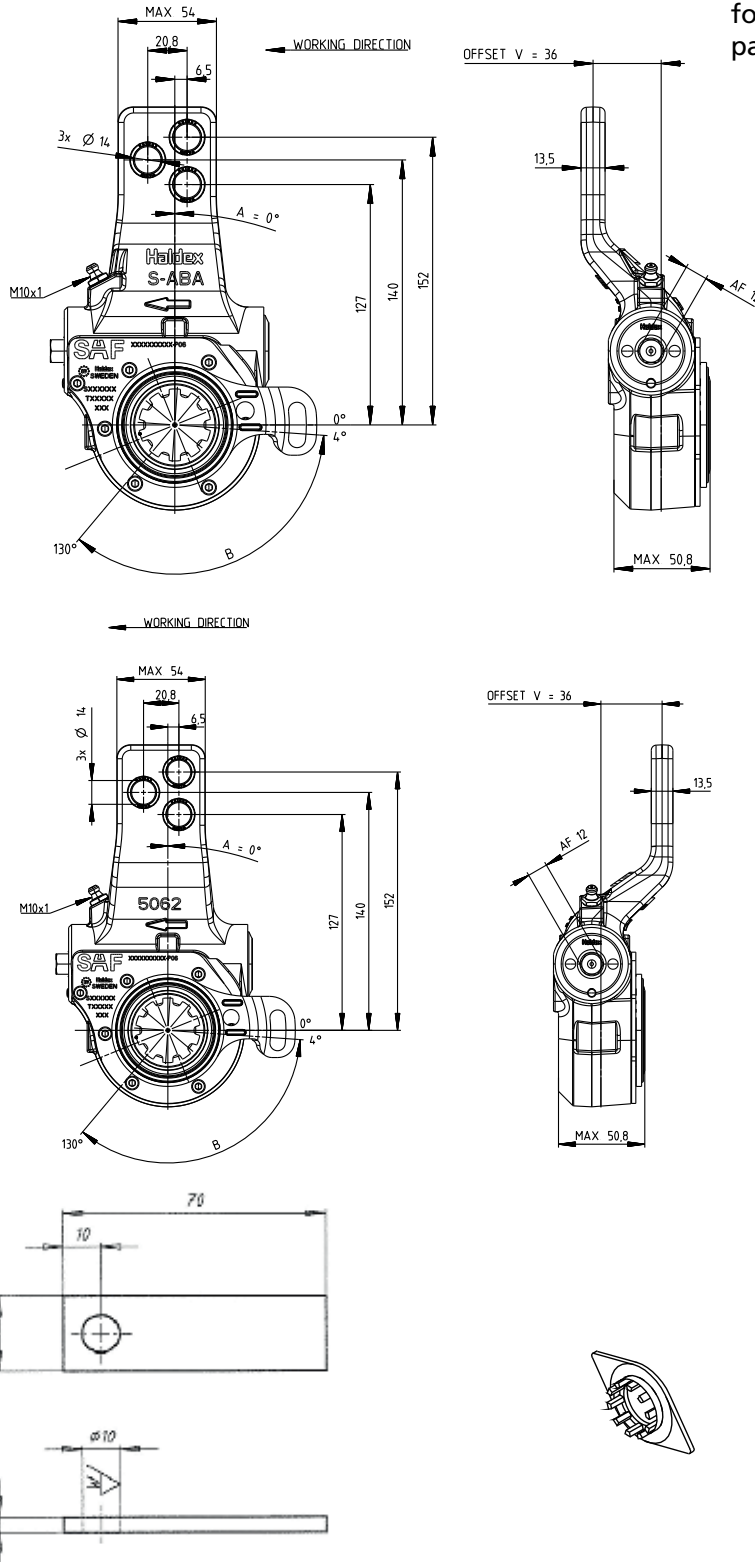
Ref.: 3 434 3515 00

Bremszylinder-Grundplatte stehend
Brake chamber bracket regular
Plaque de base dormante

für Achstyp
for axle types
pour types d'essieu

SK ZRLZ
SZL

für 1 Achse
for one axle
par essieu



Weitere Informationen finden Sie in unserem Online-Portal „POD – parts on demand“ unter <https://portal.saf-axles.com>
More information can be found in our online portal „POD – parts on demand“ under <https://portal.saf-axles.com>
Plus d'informations peuvent être trouvées dans notre portail en ligne "POD – parts on demand" sous <https://portal.saf-axles.com>

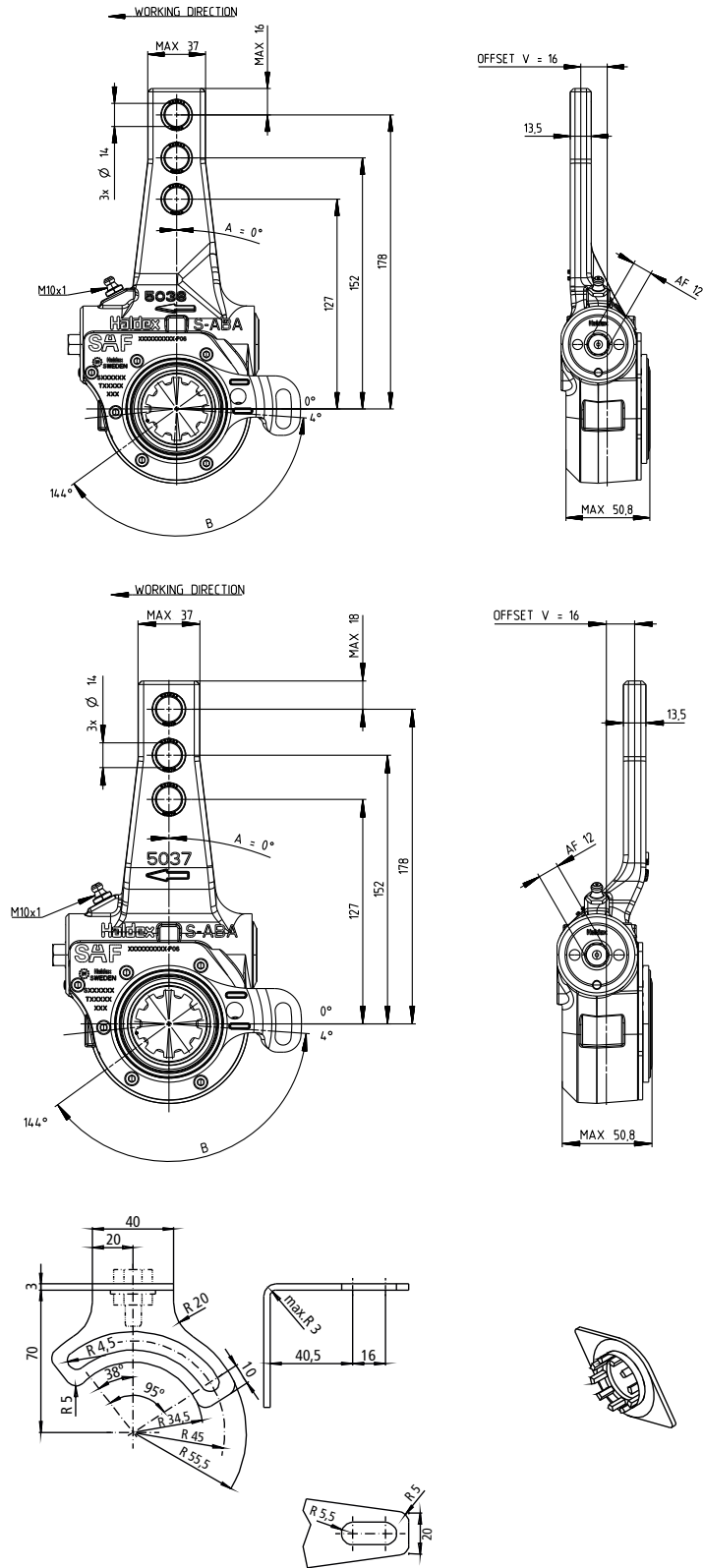
Automatischer Gestängesteller
Automatic slack adjuster
Levier de frein régleur automatique

für Achstyp
for axle types
pour types d'essieu

Ref.: 3 434 3516 00

SK ZRLZ
SZL

für 1 Achse
for one axle
par essieu



Weitere Informationen finden Sie in unserem Online-Portal „POD – parts on demand“ unter <https://portal.saf-axles.com>
More information can be found in our online portal „POD – parts on demand“ under <https://portal.saf-axles.com>
Plus d'informations peuvent être trouvées dans notre portail en ligne „POD – parts on demand“ sous <https://portal.saf-axles.com>

Zubehörsatz Nockenwelle
Camshaft accessory kit
Ensemble d'accessoires arbre à cames

Ref.: 3 317 0004 00

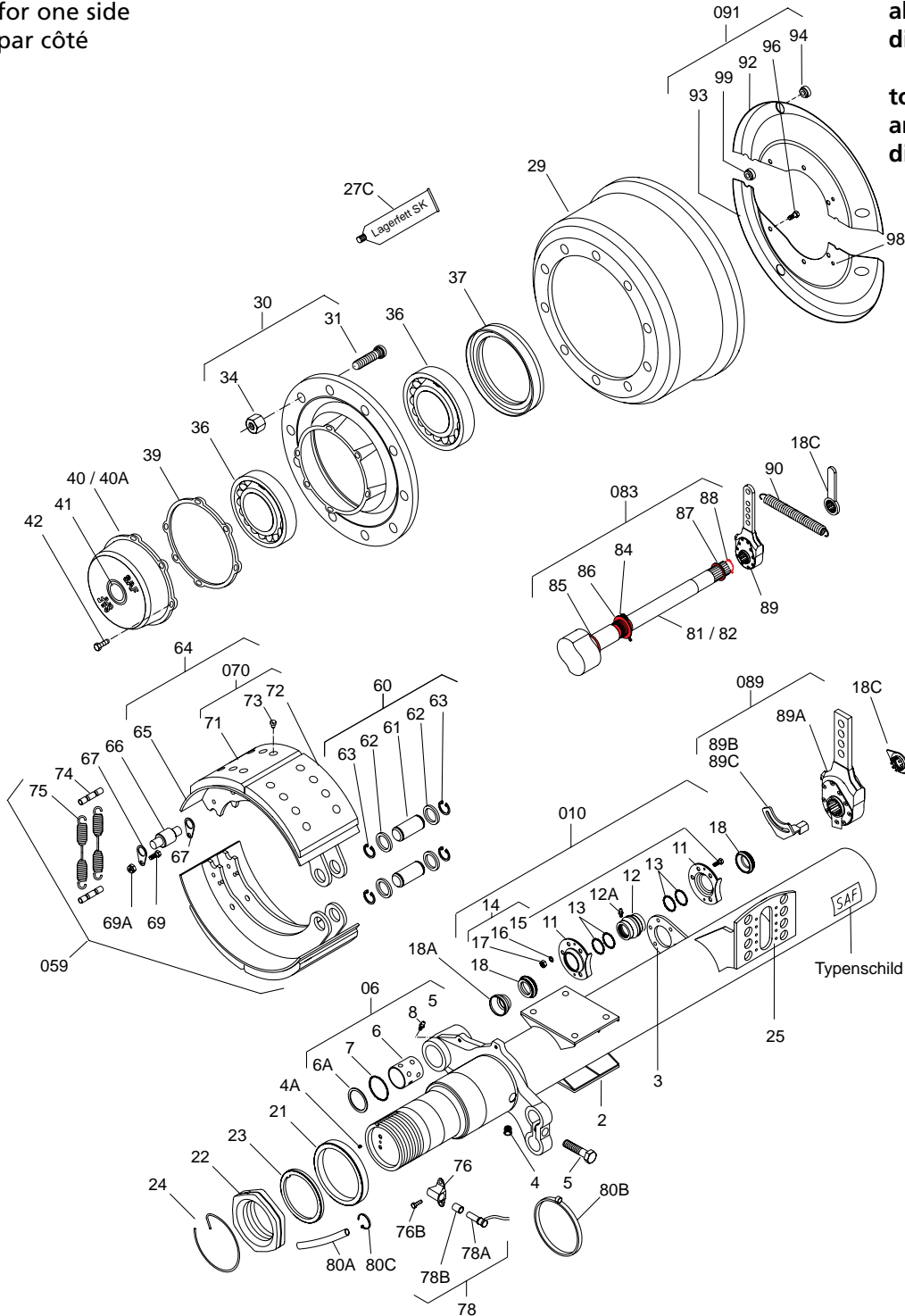
für 1 Seite
for one side
par côté

für Achstyp
for axle types
pour types d'essieu

alle Achsen mit
Nockenwelle Ø 38 mm

all axles with camshaft
dia. 38 mm

tous les essieux avec
arbre à cames
dia. 38 mm



Weitere Informationen finden Sie in unserem Online-Portal „POD – parts on demand“ unter <https://portal.saf-axles.com>
More information can be found in our online portal „POD – parts on demand“ under <https://portal.saf-axles.com>
Plus d'informations peuvent être trouvées dans notre portail en ligne „POD – parts on demand“ sous <https://portal.saf-axles.com>

Zubehörsatz Nockenwelle
Camshaft accessory kit
Ensemble d'accessoires arbre à cames

Ref.: 3 317 0011 00

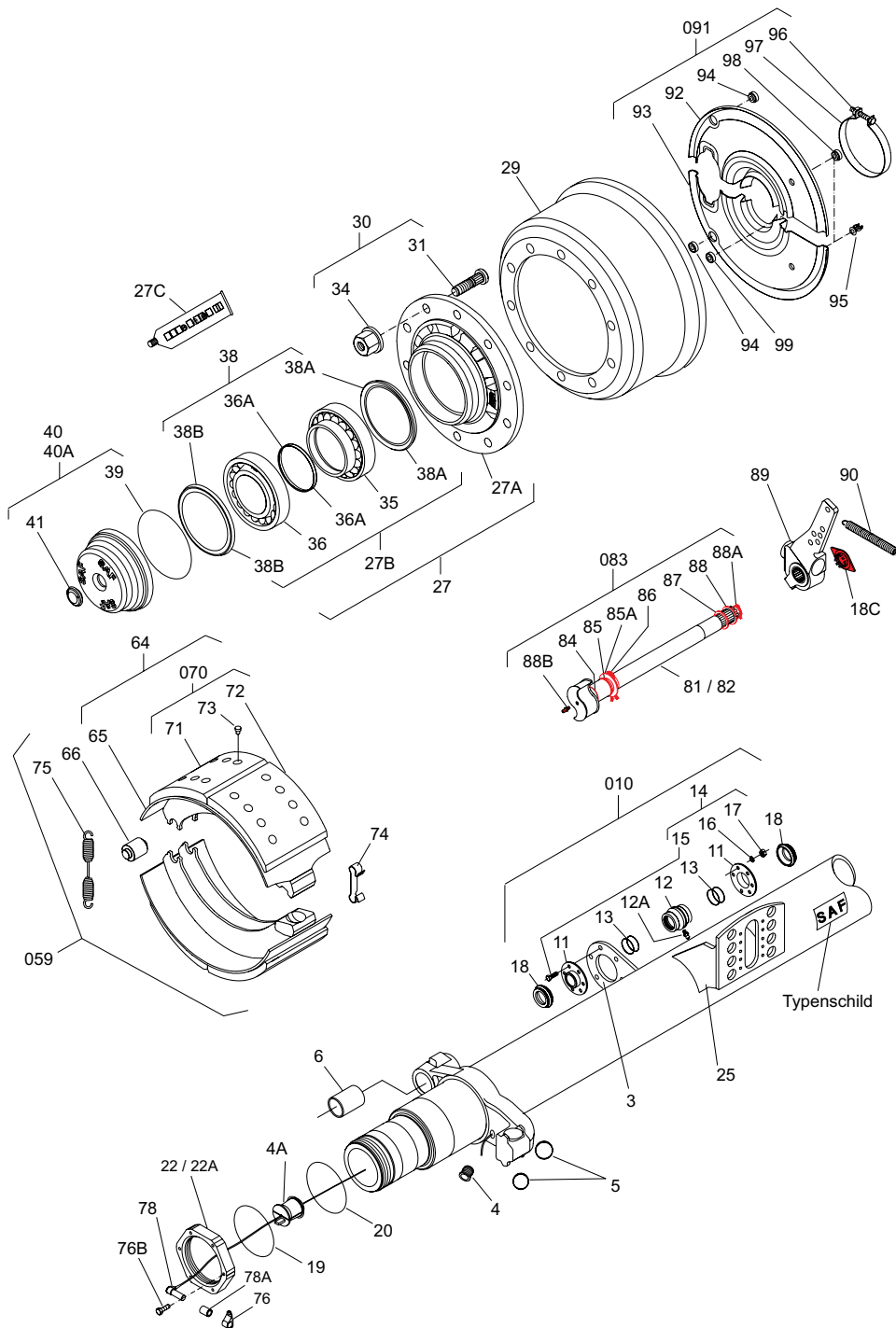
für 1 Seite
for one side
par côté

für Achstyp
for axle types
pour types d'essieu

SK 9042 / 11242
ab Bj. 11/92
from 11.92
installe dep. modèle 11/92

bis Bj. 21.08.95
up to 21.08.95
jusqu'à 21.08.95

SK 9037 / 11037
bis Bj. 21.08.95
from 21.08.95
jusqu'à 21.08.95



Weitere Informationen finden Sie in unserem Online-Portal „POD – parts on demand“ unter <https://portal.saf-axles.com>
More information can be found in our online portal „POD – parts on demand“ under <https://portal.saf-axles.com>
Plus d'informations peuvent être trouvées dans notre portail en ligne “POD – parts on demand” sous <https://portal.saf-axles.com>

Zubehörsatz Nockenwelle
Camshaft accessory kit
Ensemble d'accessoires arbre à cames

Ref.: 3 317 0016 00

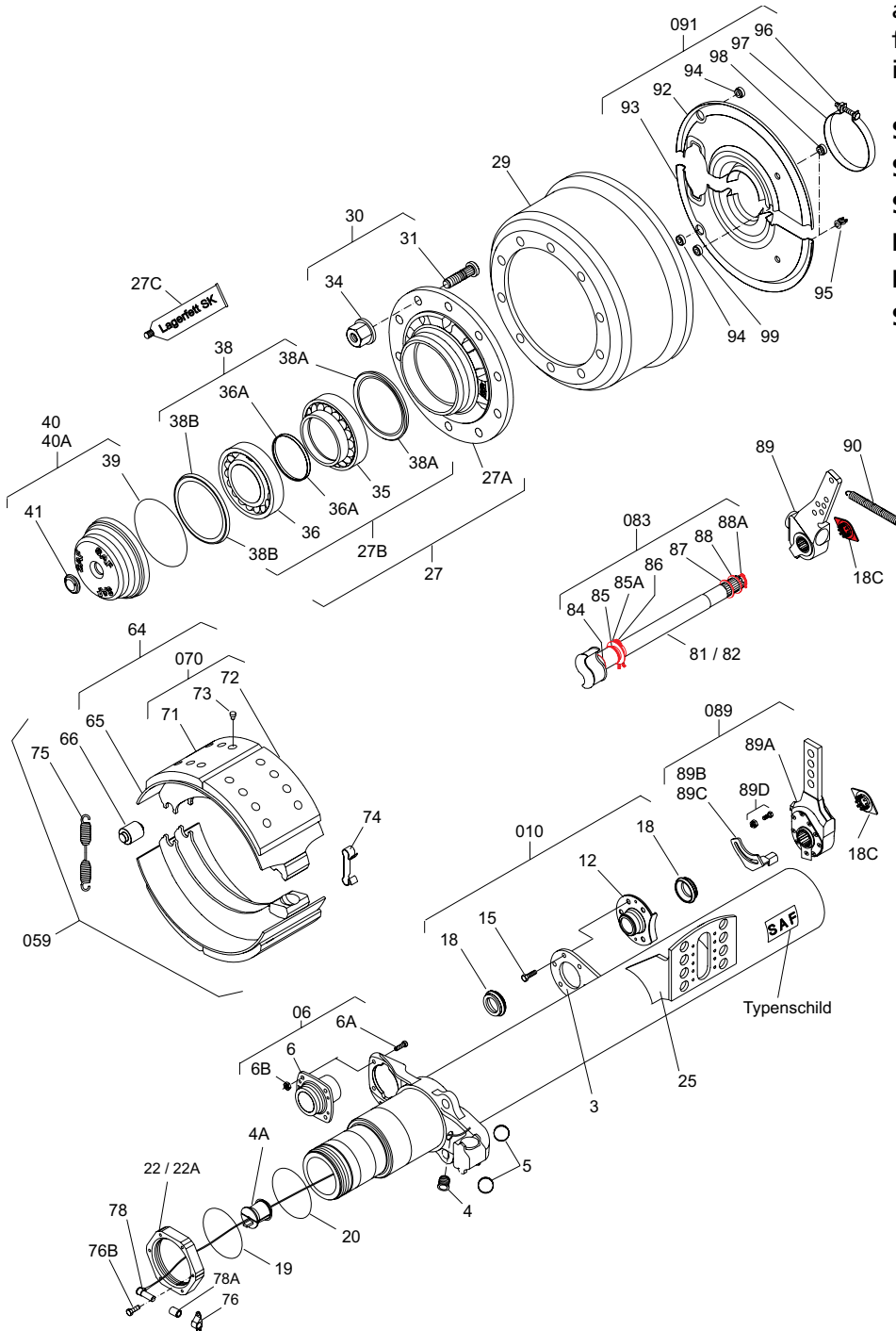
für 1 Seite
for one side
par côté

für Achstyp
for axle types
pour types d'essieu

SK 9042 / 11242
ab Bj. 22.08.95
from 22.08.95
installe dep. modèle 22.08.95

SK 9037 / 11037
ab Bj. 22.08.95
from 22.08.95
installe dep. modèle 22.08.95

SK 9030 / 11030
SK 500 (plus)
SK 1000 ET 0 (INTRAAX)
KRS(M) / KRZ(M) 12242
KRS(M) / KRZ(M) 14242
S-, Z-Series



Weitere Informationen finden Sie in unserem Online-Portal „POD – parts on demand“ unter <https://portal.saf-axles.com>
More information can be found in our online portal „POD – parts on demand“ under <https://portal.saf-axles.com>
Plus d'informations peuvent être trouvées dans notre portail en ligne “POD – parts on demand” sous <https://portal.saf-axles.com>

**Nockenwellenlager
Camshaft bearing
Palier arbre à cames**

für Achstyp
for axle types
pour types d'essieu

Ref.: 3 268 0037 00

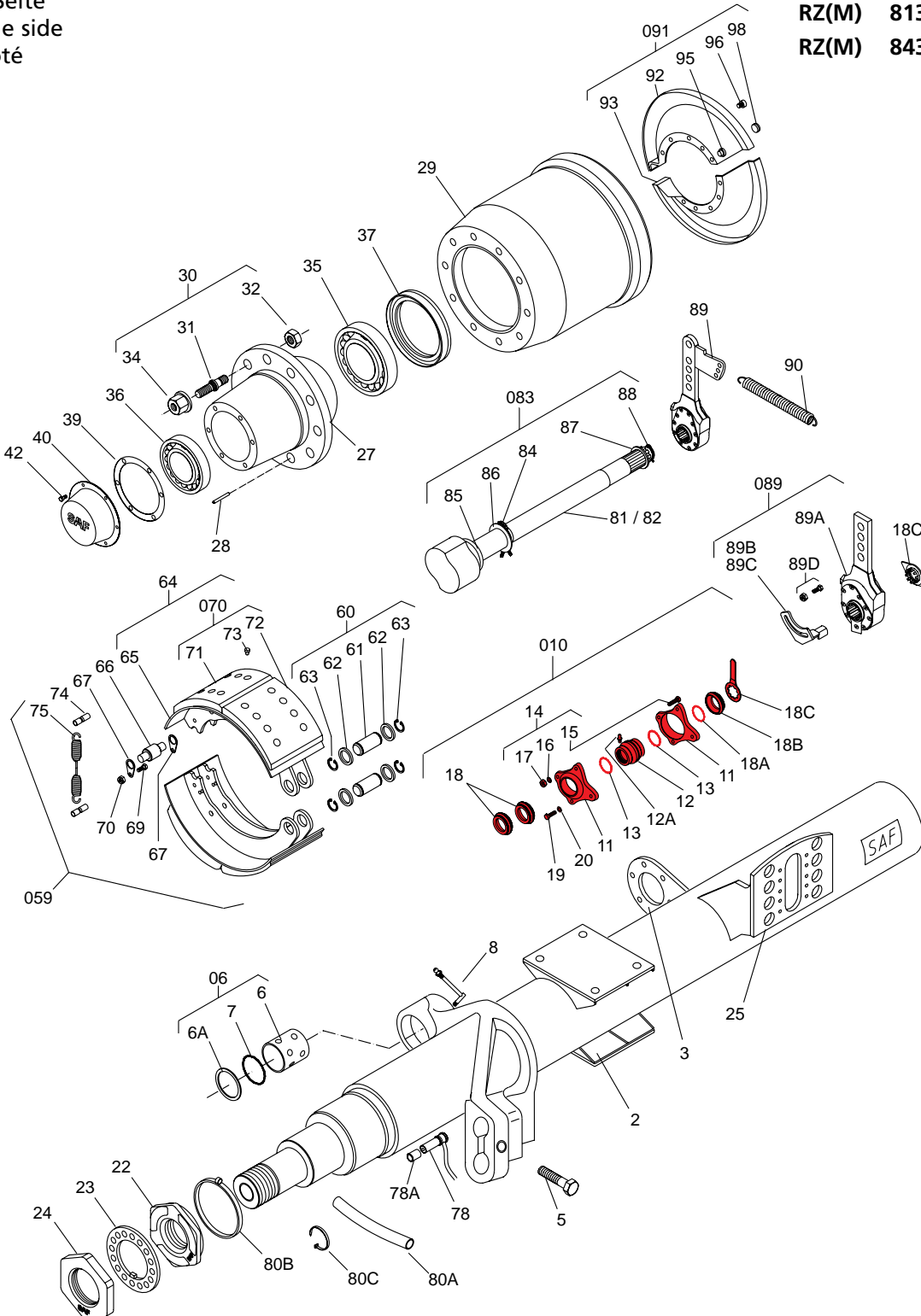
WRZ(M) 8130 / 11030

WRZ(M) 8435 / 11035

RZ(M) 8130 / 11030

RZ(M) 8435 / 11035

für 1 Seite
for one side
par côté



Weitere Informationen finden Sie in unserem Online-Portal „POD – parts on demand“ unter <https://portal.saf-axles.com>
 More information can be found in our online portal „POD – parts on demand“ under <https://portal.saf-axles.com>
 Plus d'informations peuvent être trouvées dans notre portail en ligne „POD – parts on demand“ sous <https://portal.saf-axles.com>

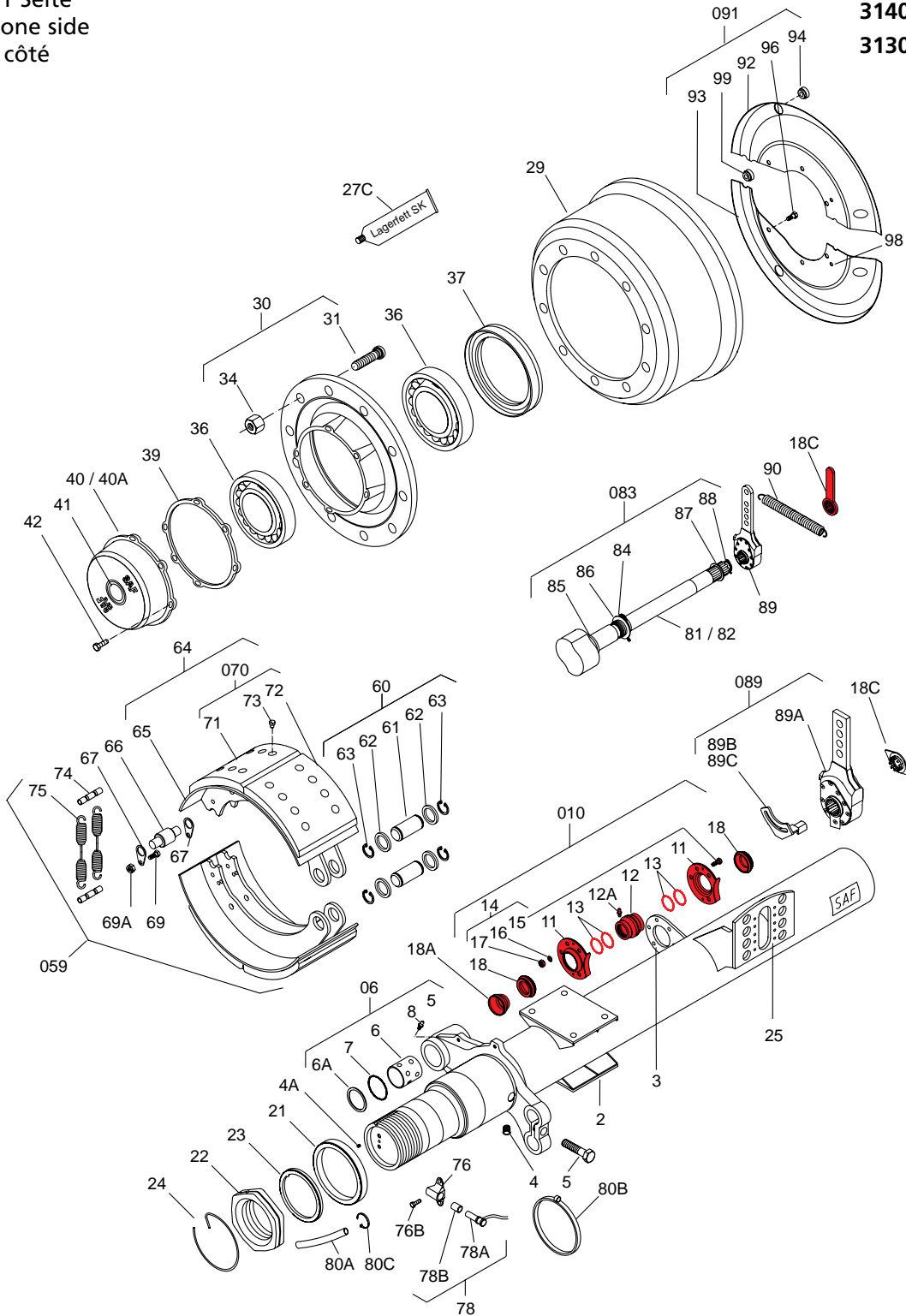
**Nockenwellenlager
Camshaft bearing
Palier arbre à cames**

für Achstyp
for axle types
pour types d'essieu

Ref.: 3 268 0035 00

**9042
8442-11242
3140-5542
3130-6030**

für 1 Seite
for one side
par côté



Weitere Informationen finden Sie in unserem Online-Portal „POD – parts on demand“ unter <https://portal.saf-axles.com>
 More information can be found in our online portal „POD – parts on demand“ under <https://portal.saf-axles.com>
 Plus d'informations peuvent être trouvées dans notre portail en ligne "POD – parts on demand" sous <https://portal.saf-axles.com>

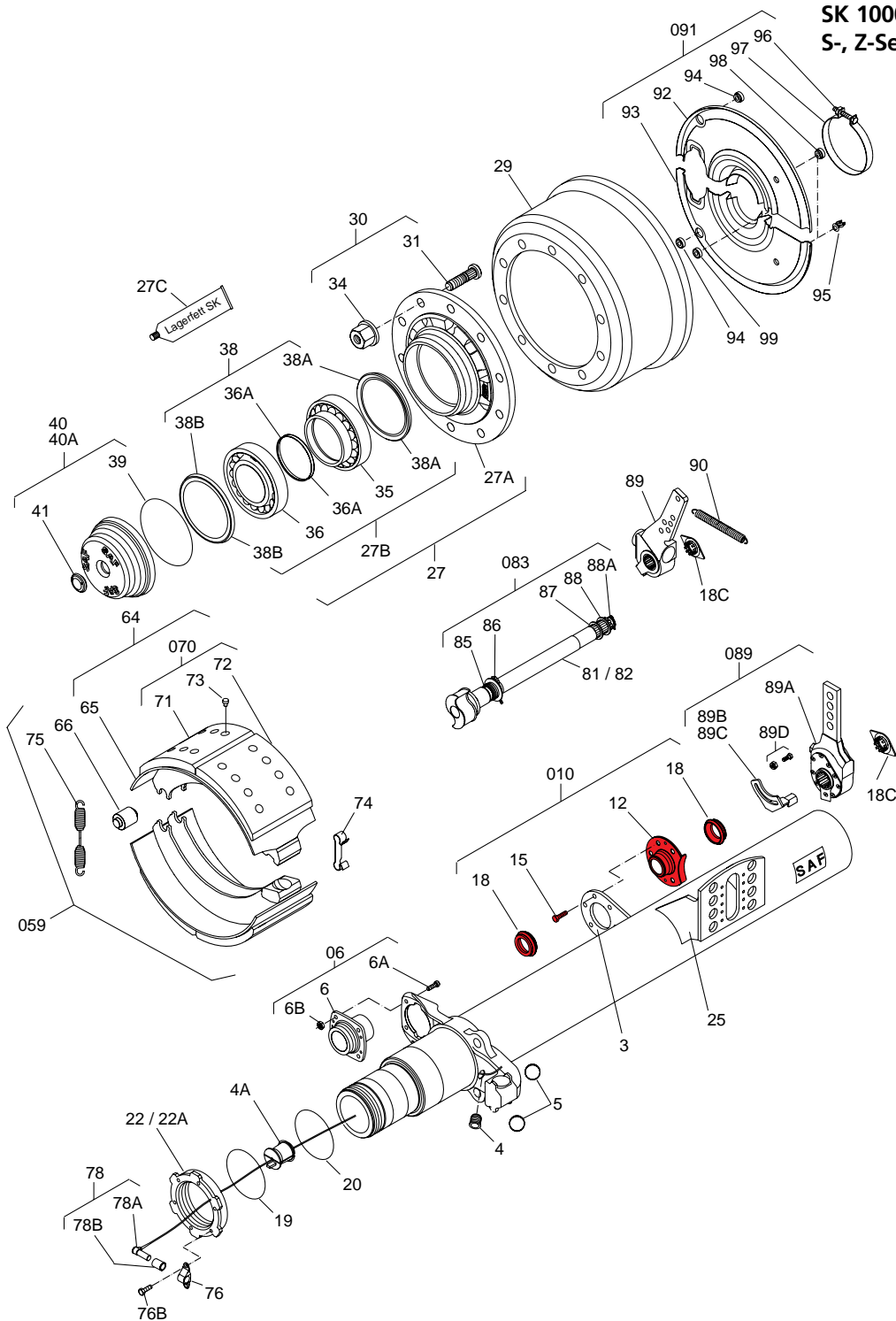
**Nockenwellenlager
Camshaft bearing
Palier arbre à cames**

Ref.: 3 268 0047 00

für 1 Seite
for one side
par côté

für Achstyp
for axle types
pour types d'essieu

**SK 6530 / 9030 / 11030
SK 6537 / 9037 / 11037 / 11337
SK 9042 / 11242 / 11342
SK 500 (plus)
KRS(M) / KRZ(M) 12242
SK 1000 ETO (INTRAAX)
S-, Z-Series**



Weitere Informationen finden Sie in unserem Online-Portal „POD – parts on demand“ unter <https://portal.saf-axles.com>
More information can be found in our online portal „POD – parts on demand“ under <https://portal.saf-axles.com>
Plus d'informations peuvent être trouvées dans notre portail en ligne "POD – parts on demand" sous <https://portal.saf-axles.com>

**Nockenwellenlager
Camshaft bearing
Palier arbre à cames**

für Achstyp
for axle types
pour types d'essieu

Ref.: 3 268 0050 00

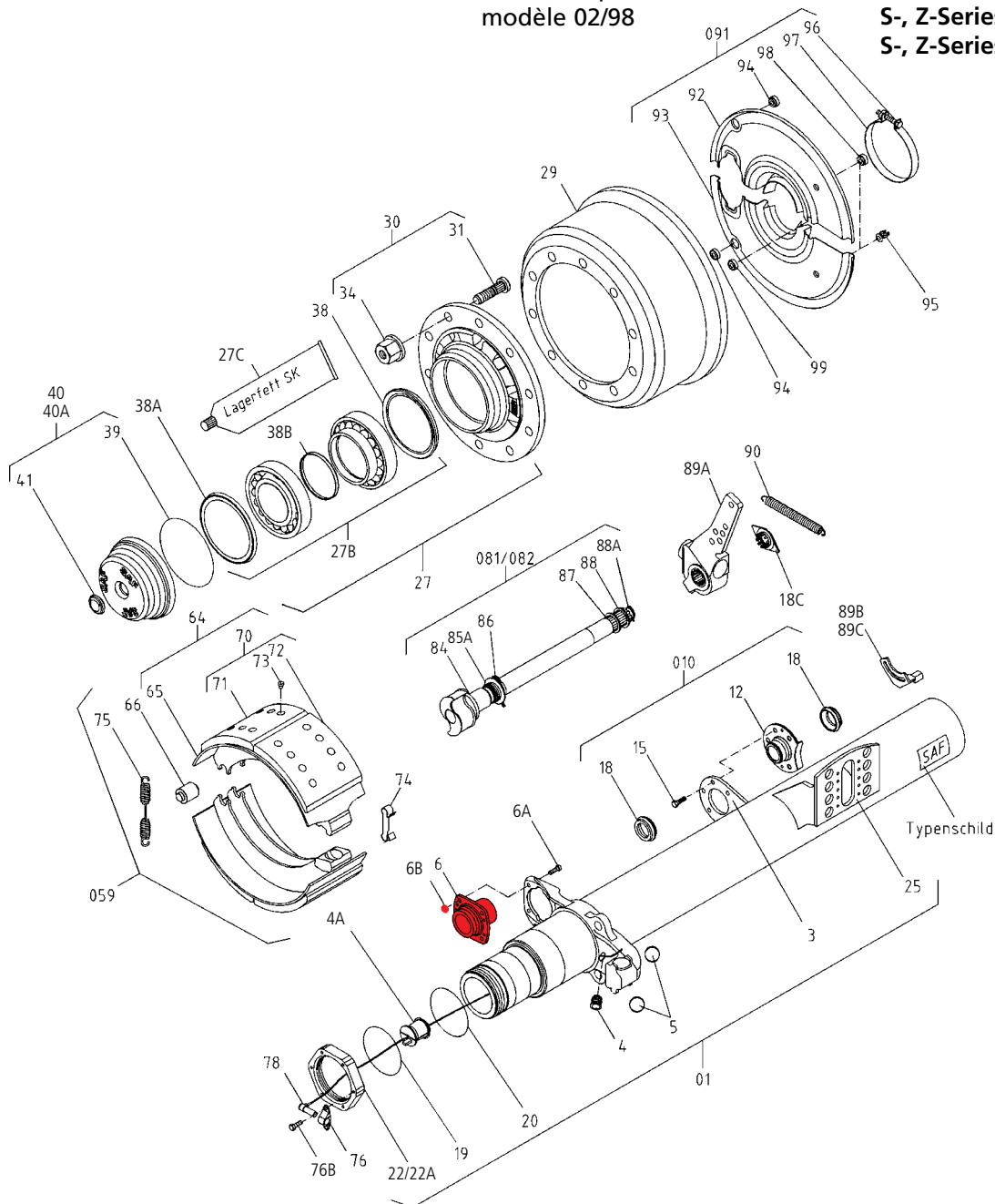
für 1 Seite
for one side
par côté

SK 6537 / 9037 / 11037 / 11337
ab Bj. 08/99
from 08/99
installe dep.
modèle 08/99

SK 500 (plus)
KRS(M) / KRZ(M) 12242
ab Bj. 02/98
from 02/98
installe dep.
modèle 02/98

SK 9042 / 11242 / 11342
ab Bj. 02/98
from 02/98
installe dep.
modèle 02/98

SK 1000 ETO (INTRAAX)
S-, Z-Series 3718
S-, Z-Series 3720
S-, Z-Series 4218
S-, Z-Series 4220



Weitere Informationen finden Sie in unserem Online-Portal „POD – parts on demand“ unter <https://portal.saf-axles.com>
More information can be found in our online portal „POD – parts on demand“ under <https://portal.saf-axles.com>
Plus d'informations peuvent être trouvées dans notre portail en ligne "POD – parts on demand" sous <https://portal.saf-axles.com>

**Nockenwellenlager
Camshaft bearing
Palier arbre à cames**

für Achstyp
for axle types
pour types d'essieu

Ref.: 3 434 3636 01

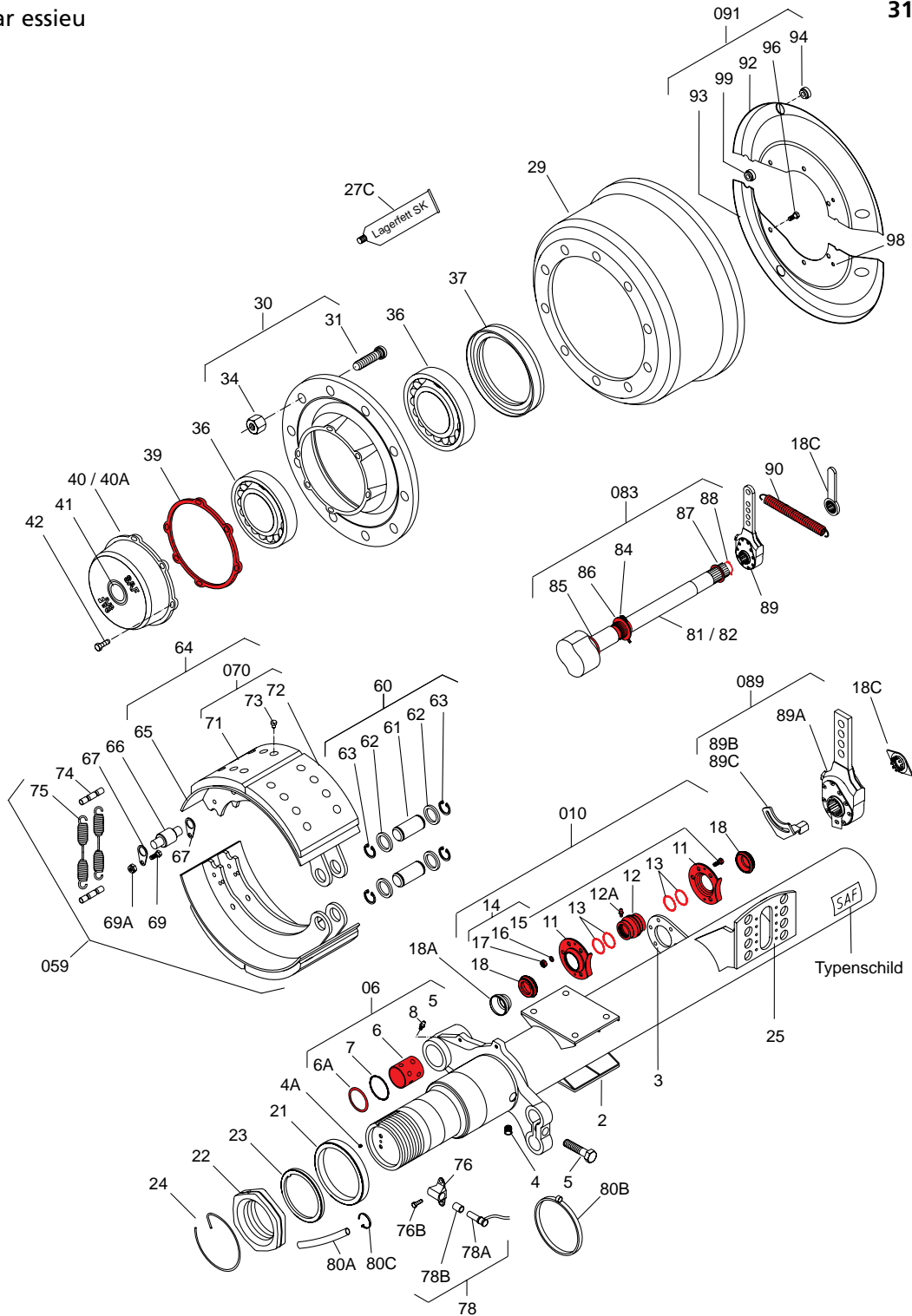
RS(M) 9042

8442 / 11242

3140-5542

3130-6030

für 1 Achse
for one axle
par essieu



Weitere Informationen finden Sie in unserem Online-Portal „POD – parts on demand“ unter <https://portal.saf-axles.com>
 More information can be found in our online portal „POD – parts on demand“ under <https://portal.saf-axles.com>
 Plus d'informations peuvent être trouvées dans notre portail en ligne „POD – parts on demand“ sous <https://portal.saf-axles.com>

**Nockenwellenlager
Camshaft bearing
Palier arbre à cames**

Ref.: 3 434 3637 00

für 1 Achse
for one axle
par essieu

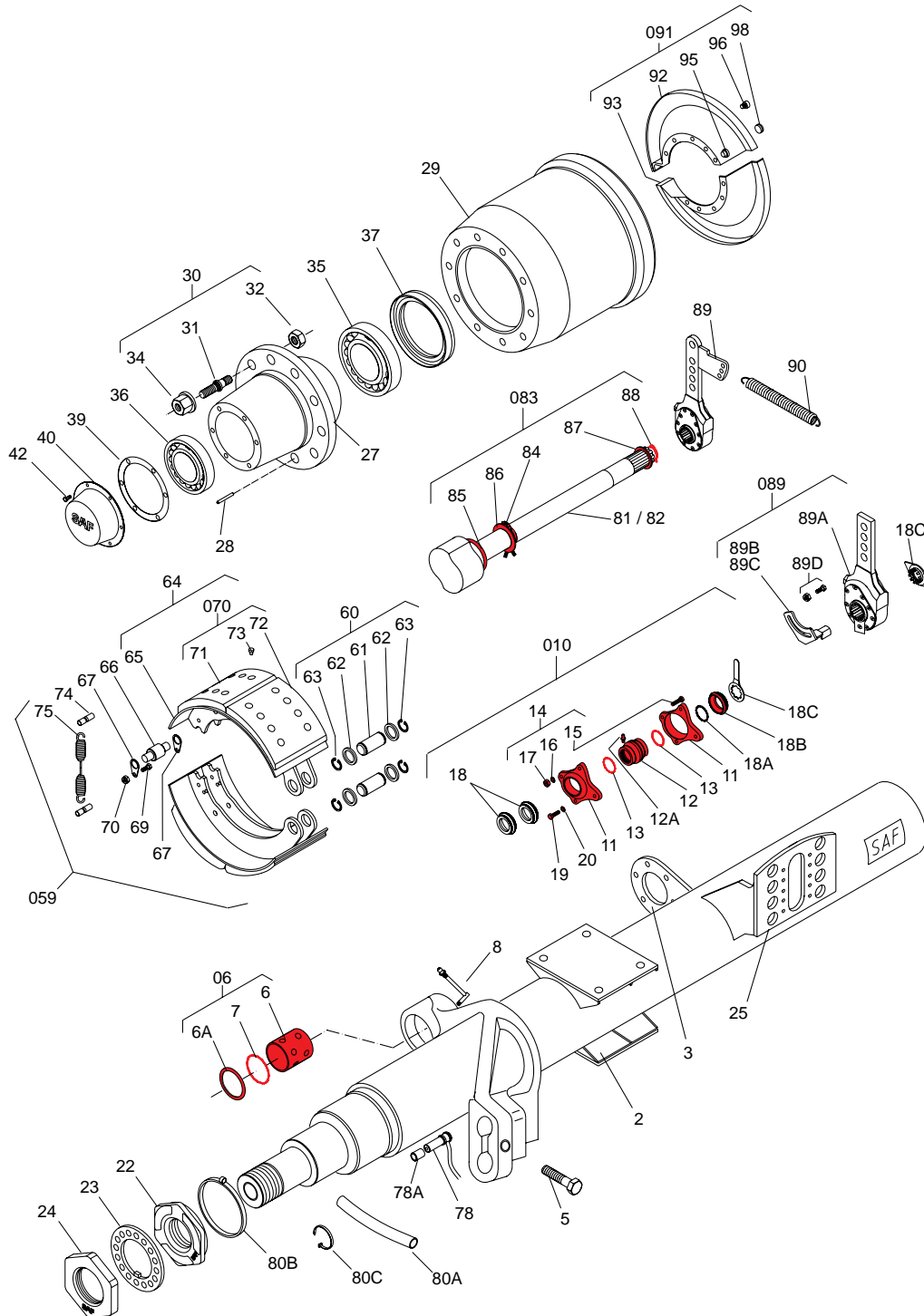
für Achstyp
for axle types
pour types d'essieu

WRZ(M) 8130 / 11030

WRZ(M) 8435 / 11035

RZ(M) 8130 / 11030

RZ(M) 8435 / 11035



Weitere Informationen finden Sie in unserem Online-Portal „POD – parts on demand“ unter <https://portal.saf-axles.com>
 More information can be found in our online portal „POD – parts on demand“ under <https://portal.saf-axles.com>
 Plus d'informations peuvent être trouvées dans notre portail en ligne „POD – parts on demand“ sous <https://portal.saf-axles.com>

**Nockenwellenlager
Camshaft bearing
Palier arbre à cames**

für Achstyp
for axle types
pour types d'essieu

Ref.: 3 434 3622 00

SK 9042 / 11242

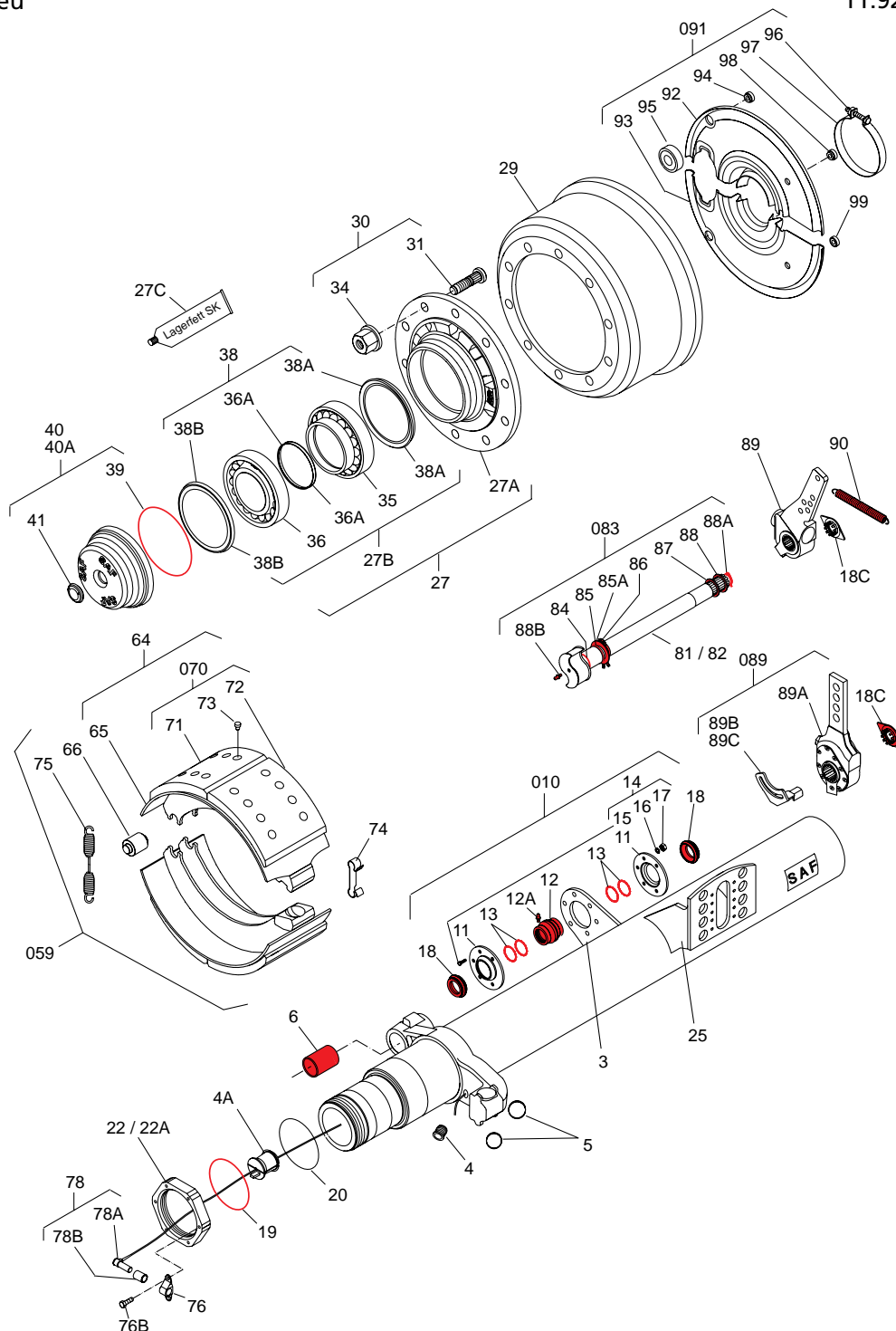
für 1 Achse
for one axle
par essieu

Bj. 11.92 - 08.95

11.92 - 08.95

installe dep. modèle

11.92 - 08.95



Weitere Informationen finden Sie in unserem Online-Portal „POD – parts on demand“ unter <https://portal.saf-axles.com>
 More information can be found in our online portal „POD – parts on demand“ under <https://portal.saf-axles.com>
 Plus d'informations peuvent être trouvées dans notre portail en ligne „POD – parts on demand“ sous <https://portal.saf-axles.com>

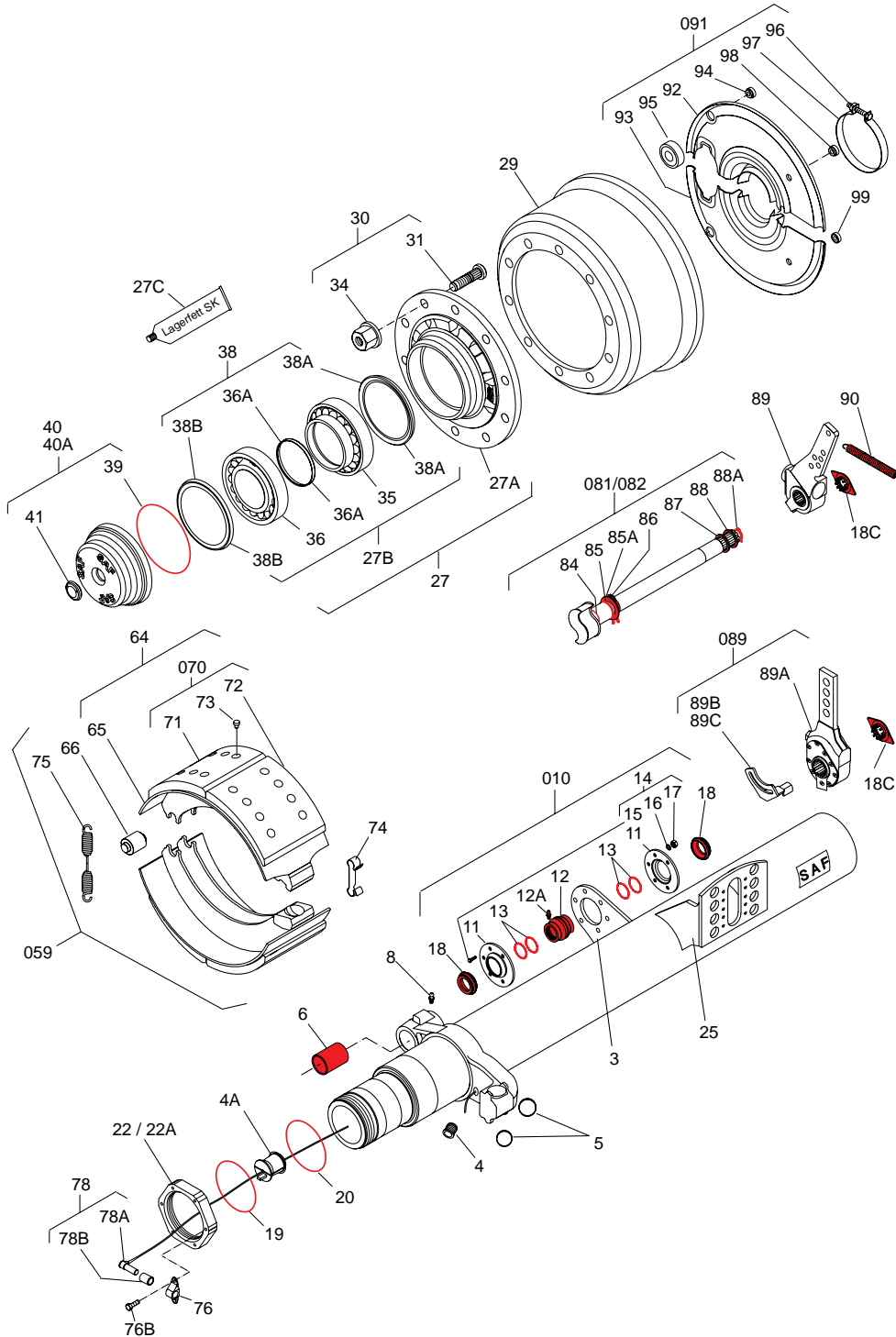
**Nockenwellenlager
Camshaft bearing
Palier arbre à cames**

für Achstyp
for axle types
pour types d'essieu

Ref.: 3 434 3638 00

SK 9042 / 11242
Bj. 22.08.95 - 14.02.98
22.08.95 - 14.02.98
installe dep. modèle
22.08.95 - 14.02.98

für 1 Achse
for one axle
par essieu



Weitere Informationen finden Sie in unserem Online-Portal „POD – parts on demand“ unter <https://portal.saf-axles.com>
More information can be found in our online portal „POD – parts on demand“ under <https://portal.saf-axles.com>
Plus d'informations peuvent être trouvées dans notre portail en ligne „POD – parts on demand“ sous <https://portal.saf-axles.com>

**Nockenwellenlager
Camshaft bearing
Palier arbre à cames**

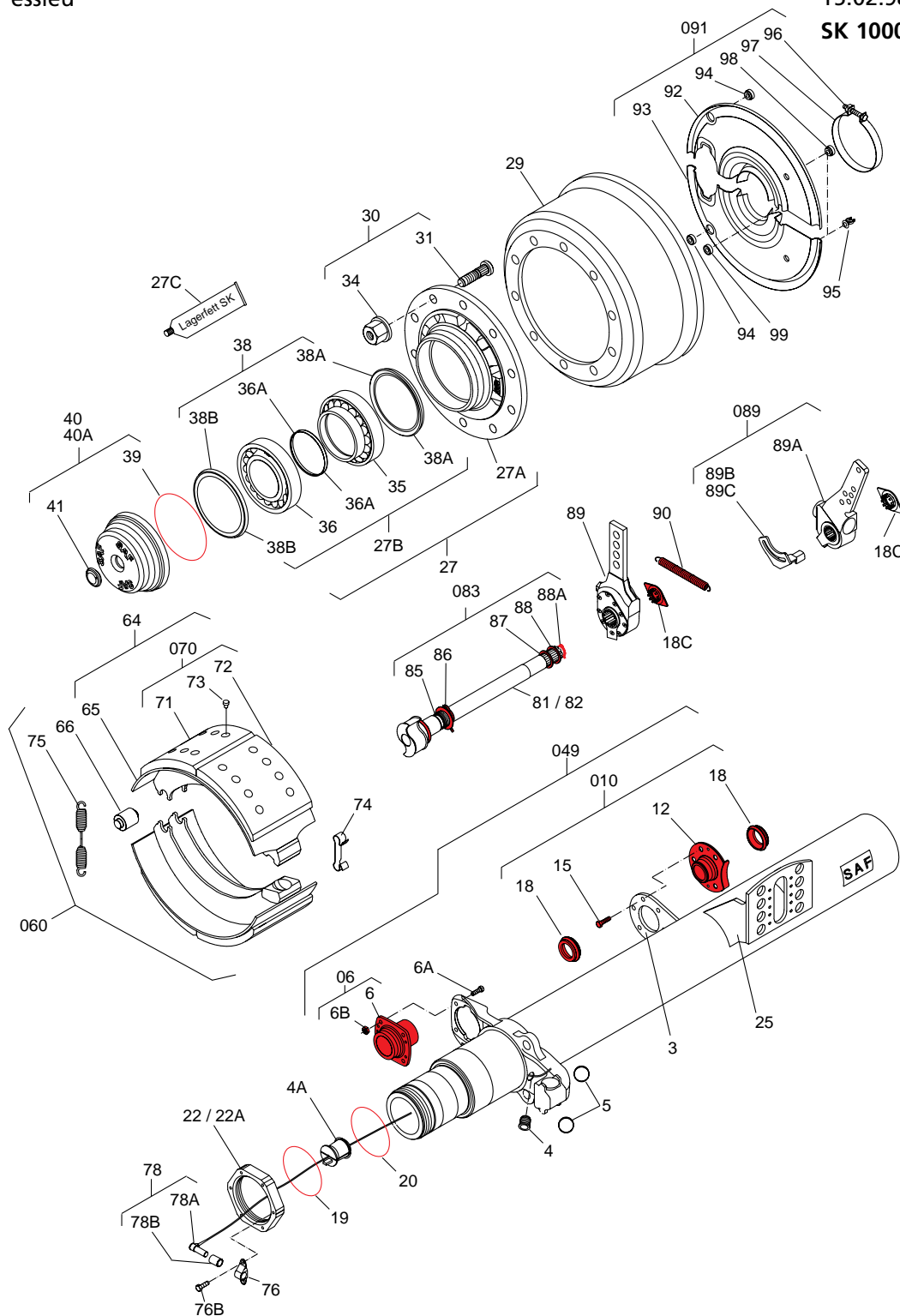
Ref.: 3 434 3639 00

für 1 Achse
for one axle
par essieu

für Achstyp
for axle types
pour types d'essieu

SK 9042 / 11242
ab Bj. 15.02.98
from 15.02.98
installe dep. modèle
15.02.98

SK 1000 ETO (INTRAAX)



Weitere Informationen finden Sie in unserem Online-Portal „POD – parts on demand“ unter <https://portal.saf-axles.com>
 More information can be found in our online portal „POD – parts on demand“ under <https://portal.saf-axles.com>
 Plus d'informations peuvent être trouvées dans notre portail en ligne „POD – parts on demand“ sous <https://portal.saf-axles.com>

**Nockenwellenlager
Camshaft bearing
Palier arbre à cames**

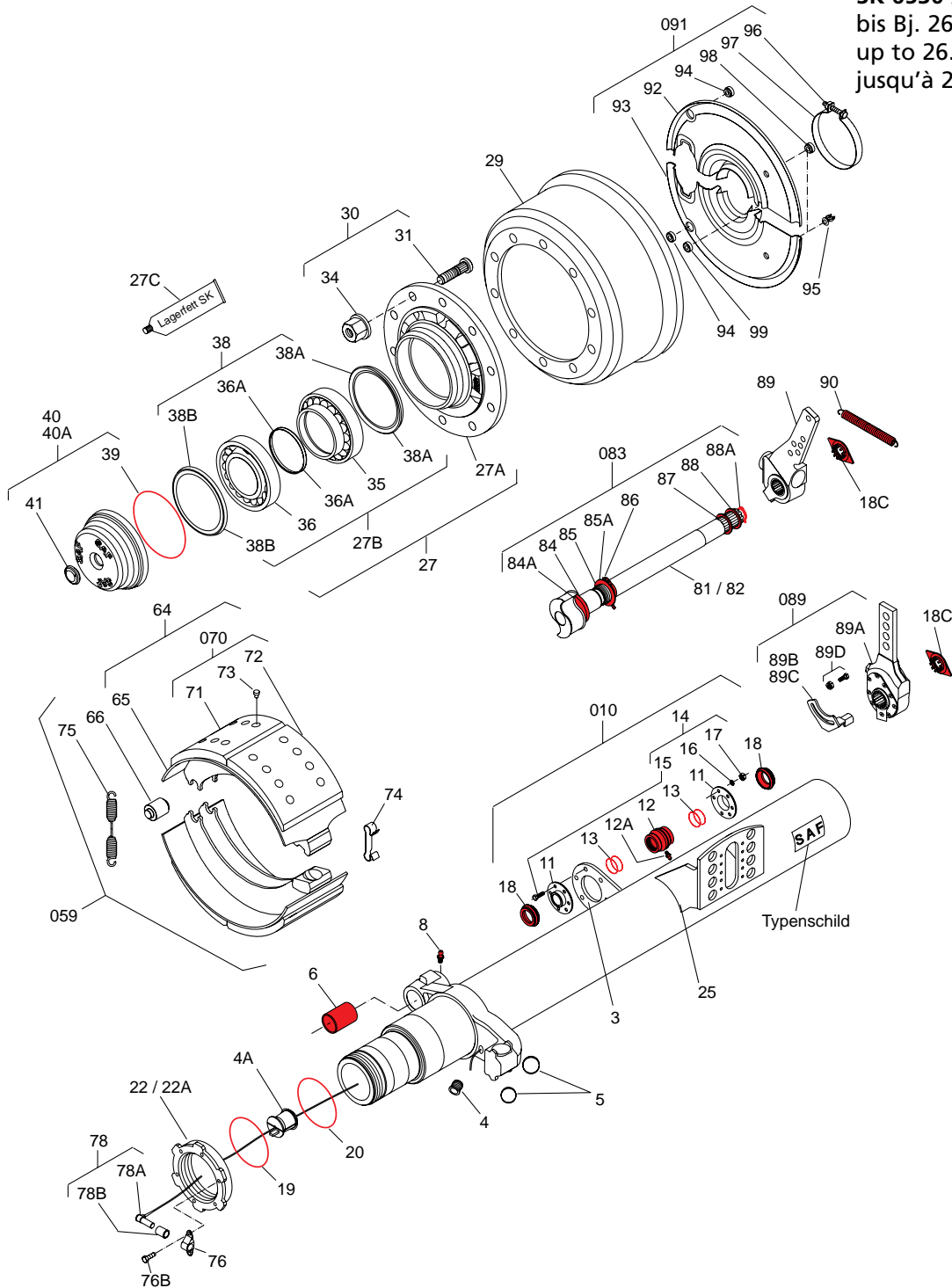
Ref.: 3 434 3614 01

für 1 Achse
for one axle
par essieu

für Achstyp
for axle types
pour types d'essieu

SK 6537 / 9037 / 11037
Bj. 29.08.95 - 26.11.97
29.08.95 - 26.11.97
installe dep. modèle
29.08.95 - 26.11.97

SK 6530 / 9030 / 11030
bis Bj. 26.11.97
up to 26.11.97
jusqu'à 26.11.97



Weitere Informationen finden Sie in unserem Online-Portal „POD – parts on demand“ unter <https://portal.saf-axles.com>
 More information can be found in our online portal „POD – parts on demand“ under <https://portal.saf-axles.com>
 Plus d'informations peuvent être trouvées dans notre portail en ligne "POD – parts on demand" sous <https://portal.saf-axles.com>

**Nockenwellenlager
Camshaft bearing
Palier arbre à cames**

Ref.: 3 434 3640 01

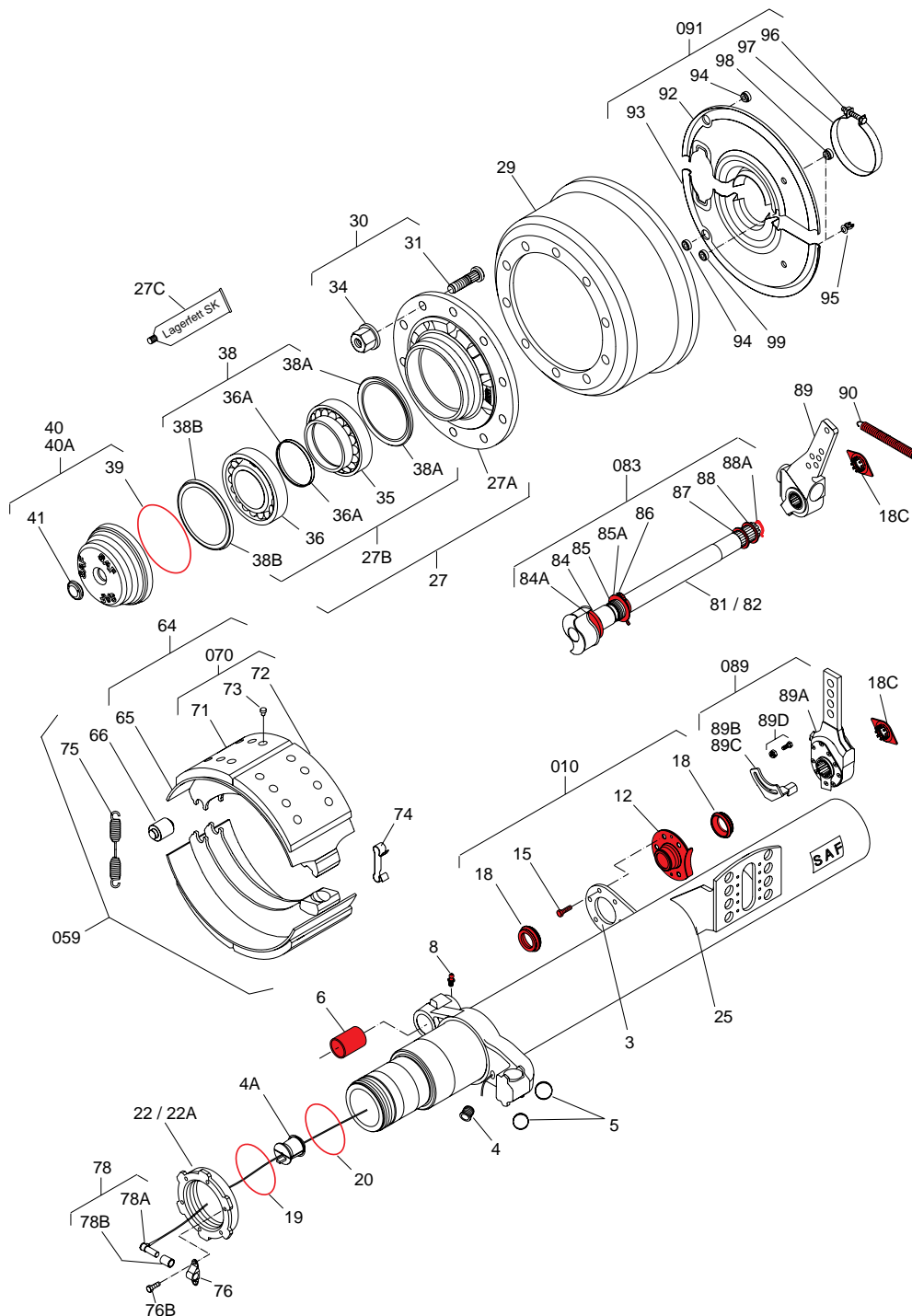
für 1 Achse
for one axle
par essieu

für Achstyp
for axle types
pour types d'essieu

**SK 6537 / 9037 /
11037 / 12037**
27.11.97 - 17.08.99

**SK 6530 / 9030 /
11030 / 12030**
ab Bj. 27.11.97
from 27.11.97
installe dep. modèle
27.11.97

**KRS(M), KRZ(M)
14242 / 16242**
S-, Z-Series 3015
Z-Series 3020



Weitere Informationen finden Sie in unserem Online-Portal „POD – parts on demand“ unter <https://portal.saf-axles.com>
More information can be found in our online portal „POD – parts on demand“ under <https://portal.saf-axles.com>
Plus d'informations peuvent être trouvées dans notre portail en ligne “POD – parts on demand” sous <https://portal.saf-axles.com>

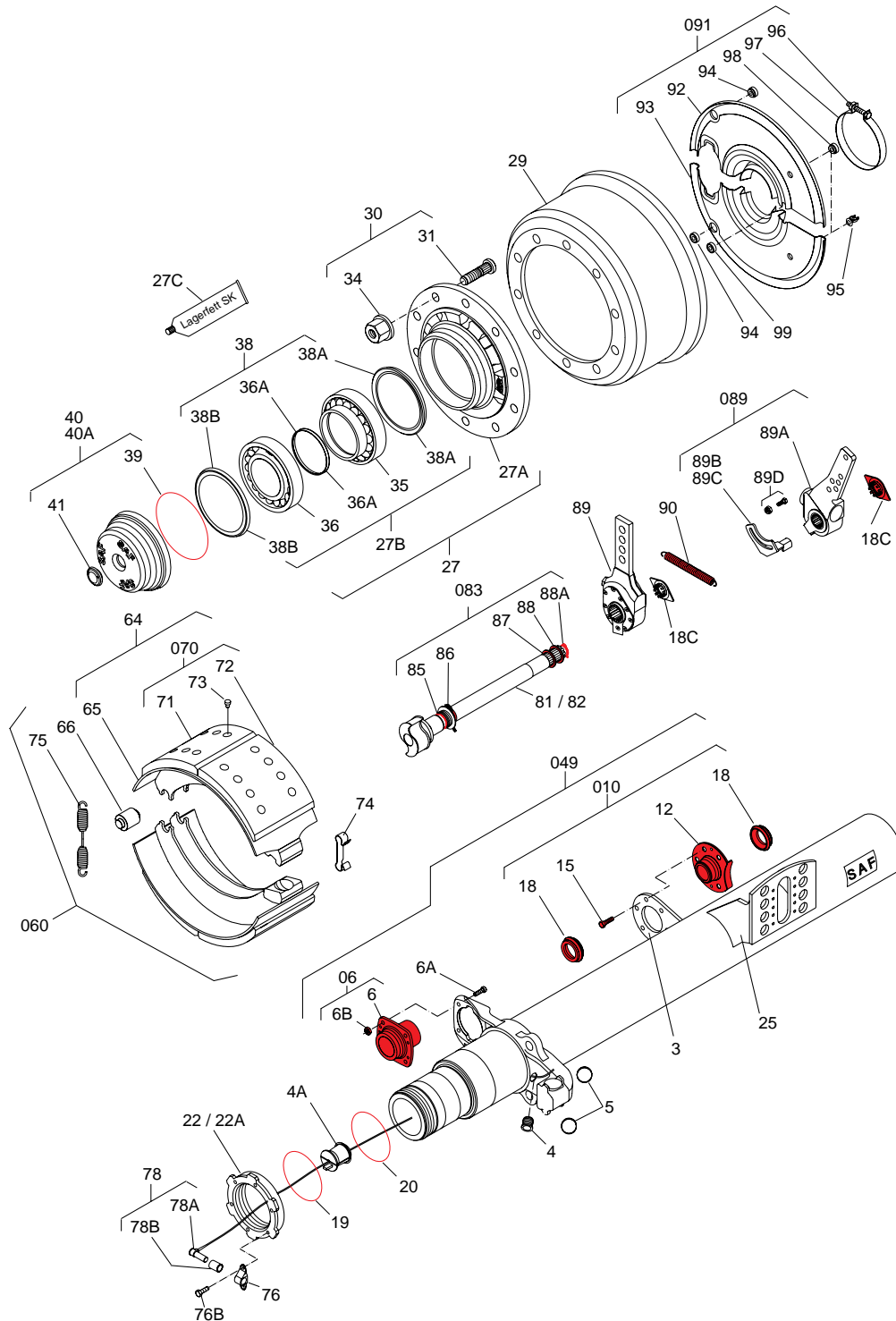
**Nockenwellenlager
Camshaft bearing
Palier arbre à cames**

für Achstyp
for axle types
pour types d'essieu

Ref.: 3 434 3642 00

SK 6537 / 9037 / 11037
ab Bj. 18.08.99
from 18.08.99
installe dep. modèle
18.08.99

für 1 Achse
for one axle
par essieu



Weitere Informationen finden Sie in unserem Online-Portal „POD – parts on demand“ unter <https://portal.saf-axles.com>
 More information can be found in our online portal „POD – parts on demand“ under <https://portal.saf-axles.com>
 Plus d'informations peuvent être trouvées dans notre portail en ligne "POD – parts on demand" sous <https://portal.saf-axles.com>

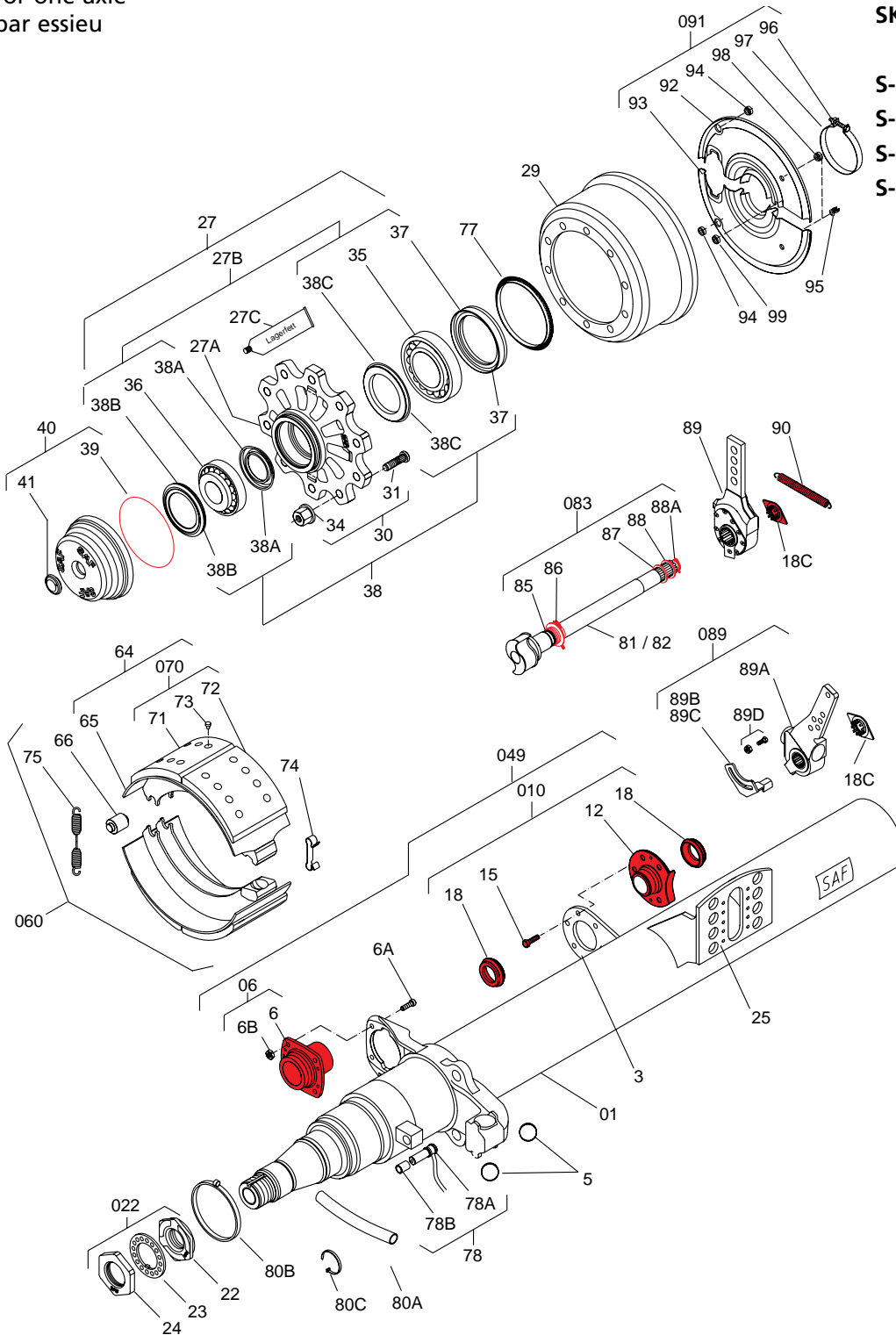
**Nockenwellenlager
Camshaft bearing
Palier arbre à cames**

Ref.: 3 434 3652 00

für 1 Achse
for one axle
par essieu

für Achstyp
for axle types
pour types d'essieu

**KRS(M) / KRZ(M) 12242
SK 500
SK 500 plus
SK 12242 / 12037 /
11337 / 11342
S-, Z-Series 3718
S-, Z-Series 3720
S-, Z-Series 4218
S-, Z-Series 4220**



Weitere Informationen finden Sie in unserem Online-Portal „POD – parts on demand“ unter <https://portal.saf-axles.com>
 More information can be found in our online portal „POD – parts on demand“ under <https://portal.saf-axles.com>
 Plus d'informations peuvent être trouvées dans notre portail en ligne „POD – parts on demand“ sous <https://portal.saf-axles.com>

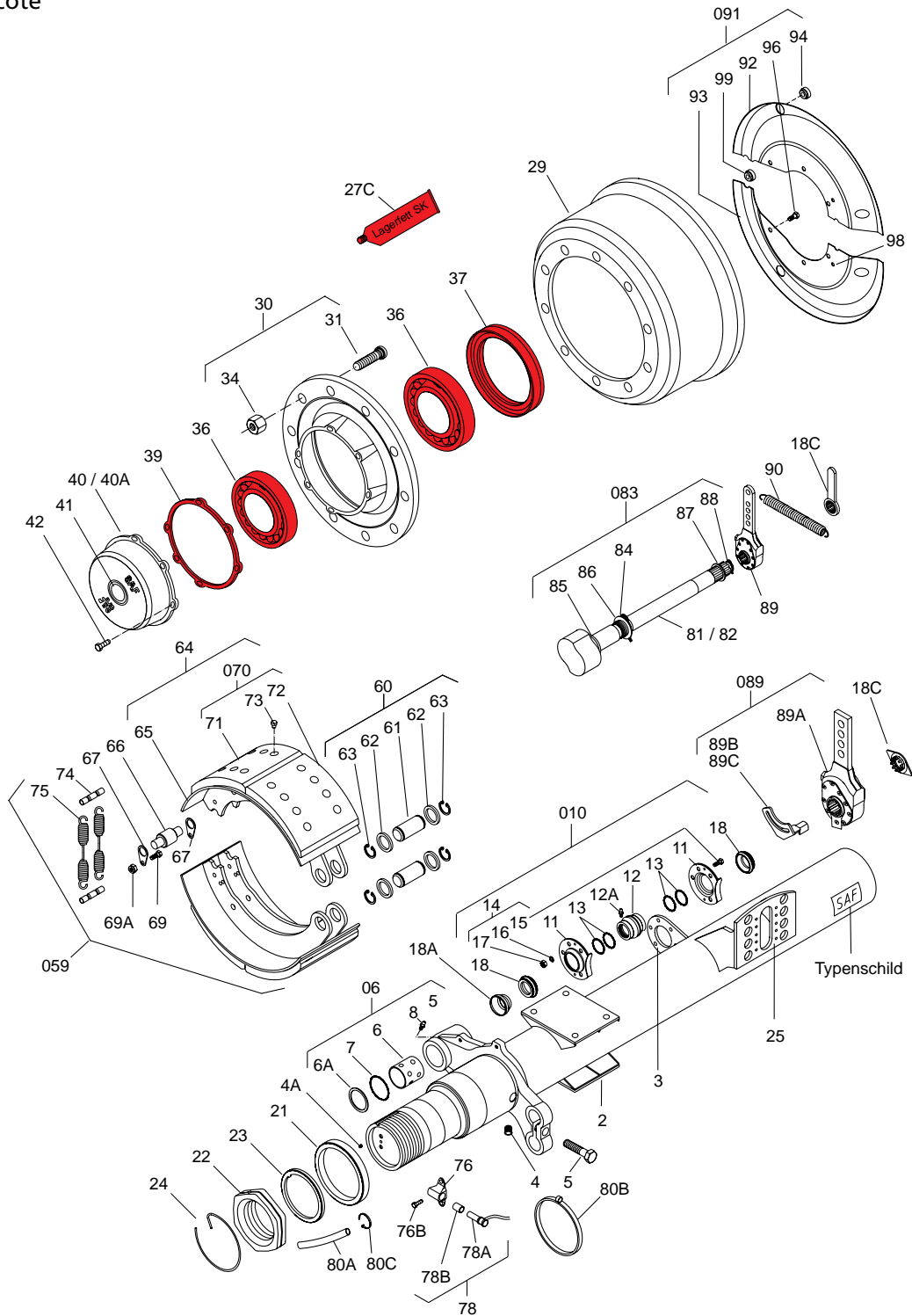
**Radlager
Wheel bearing
Roulement de roue**

für Achstyp
for axle types
pour types d'essieu

Ref.: 3 434 3623 00

RS(M) 9042

für 1 Seite
for one side
par côté



Weitere Informationen finden Sie in unserem Online-Portal „POD – parts on demand“ unter <https://portal.saf-axles.com>
More information can be found in our online portal „POD – parts on demand“ under <https://portal.saf-axles.com>
Plus d'informations peuvent être trouvées dans notre portail en ligne “POD – parts on demand” sous <https://portal.saf-axles.com>

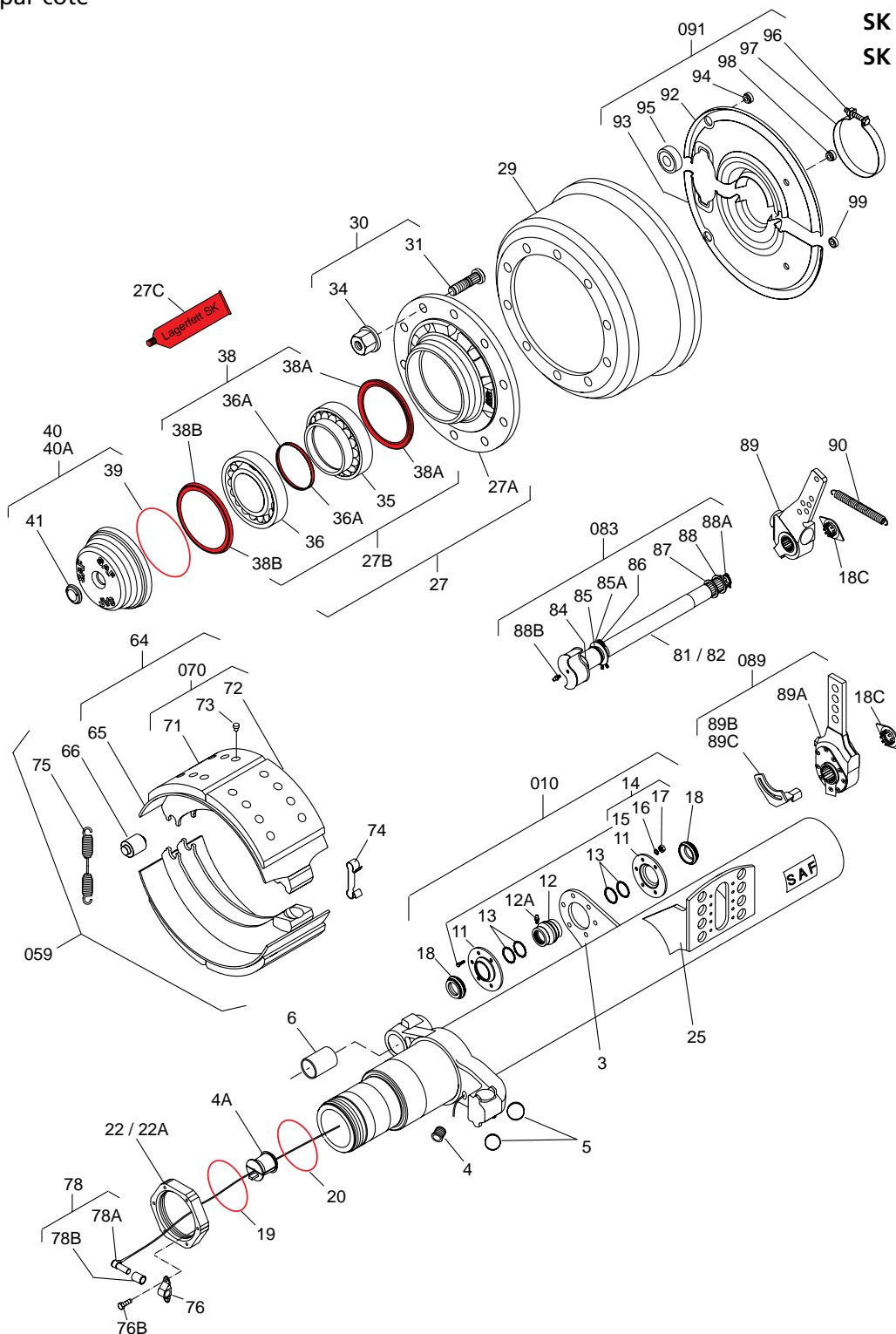
Fettwechsel
Grease change
Changement de graisse

Ref.: 3 434 3014 01

für 1 Seite
for one side
par côté

für Achstyp
for axle types
pour types d'essieu

- SK 9042 / 11242**
- SK 1000 ETO (INTRAAX)**
- SK RS 9019 / 11019**
- SK RZ 9019 / 11019**
- SK RS 9022 / 11222**
- SK RZ 9022 / 11222**



Weitere Informationen finden Sie in unserem Online-Portal „POD – parts on demand“ unter <https://portal.saf-axles.com>
More information can be found in our online portal „POD – parts on demand“ under <https://portal.saf-axles.com>
Plus d'informations peuvent être trouvées dans notre portail en ligne „POD – parts on demand“ sous <https://portal.saf-axles.com>

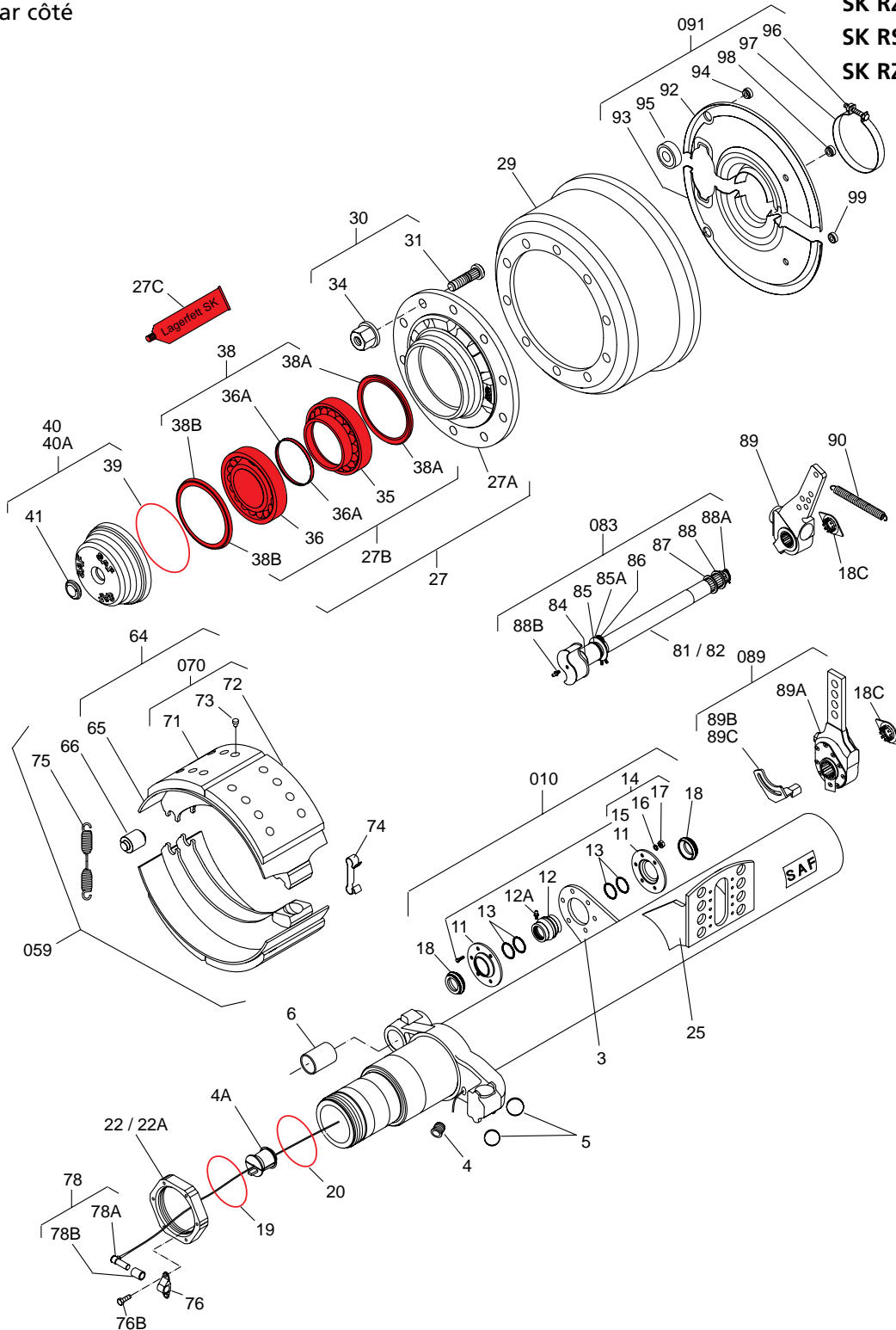
**Radlager
Wheel bearing
Roulement de roue**

Ref.: 3 434 3012 00

für 1 Seite
for one side
par côté

für Achstyp
for axle types
pour types d'essieu

**SK 9042 / 11242
SK 1000 ETO (INTRAAX)
SK RS 9019 / 11019
SK RZ 9019 / 11019
SK RS 9022 / 11222
SK RZ 9022 / 11222**



Weitere Informationen finden Sie in unserem Online-Portal „POD – parts on demand“ unter <https://portal.saf-axles.com>
More information can be found in our online portal „POD – parts on demand“ under <https://portal.saf-axles.com>
Plus d'informations peuvent être trouvées dans notre portail en ligne "POD – parts on demand" sous <https://portal.saf-axles.com>

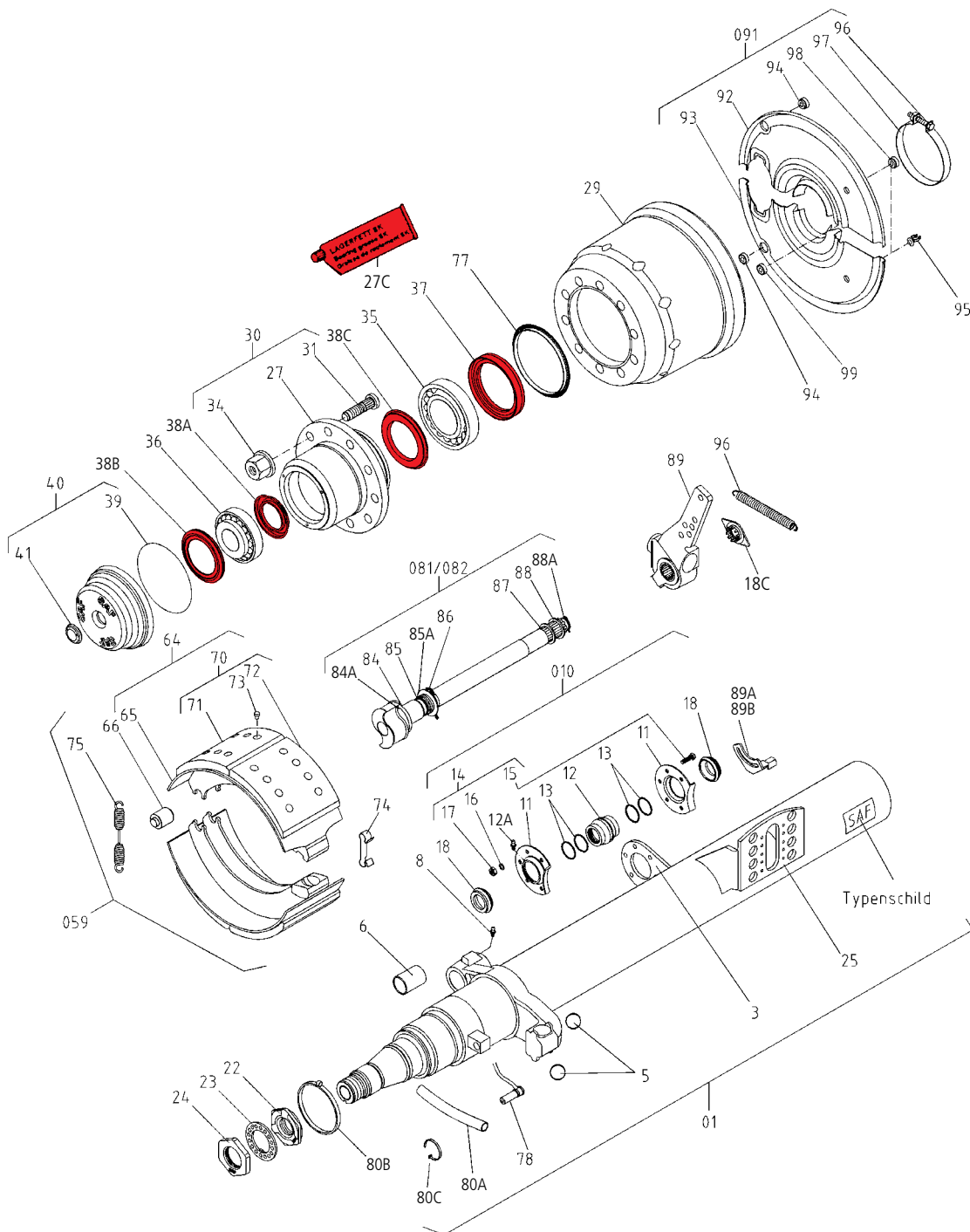
Fettwechsel
Grease change
Changement de graisse

für Achstyp
for axle types
pour types d'essieu

Ref.: 3 434 3017 00

KRS(M) / KRZ(M) 12242
SK 500 (plus)
SK 9030 / 11030
SK 12242 / 12037 / 11337
SK 11342 / 11322

für 1 Seite
for one side
par côté



Weitere Informationen finden Sie in unserem Online-Portal „POD – parts on demand“ unter <https://portal.saf-axles.com>
More information can be found in our online portal „POD – parts on demand“ under <https://portal.saf-axles.com>
Plus d'informations peuvent être trouvées dans notre portail en ligne “POD – parts on demand” sous <https://portal.saf-axles.com>

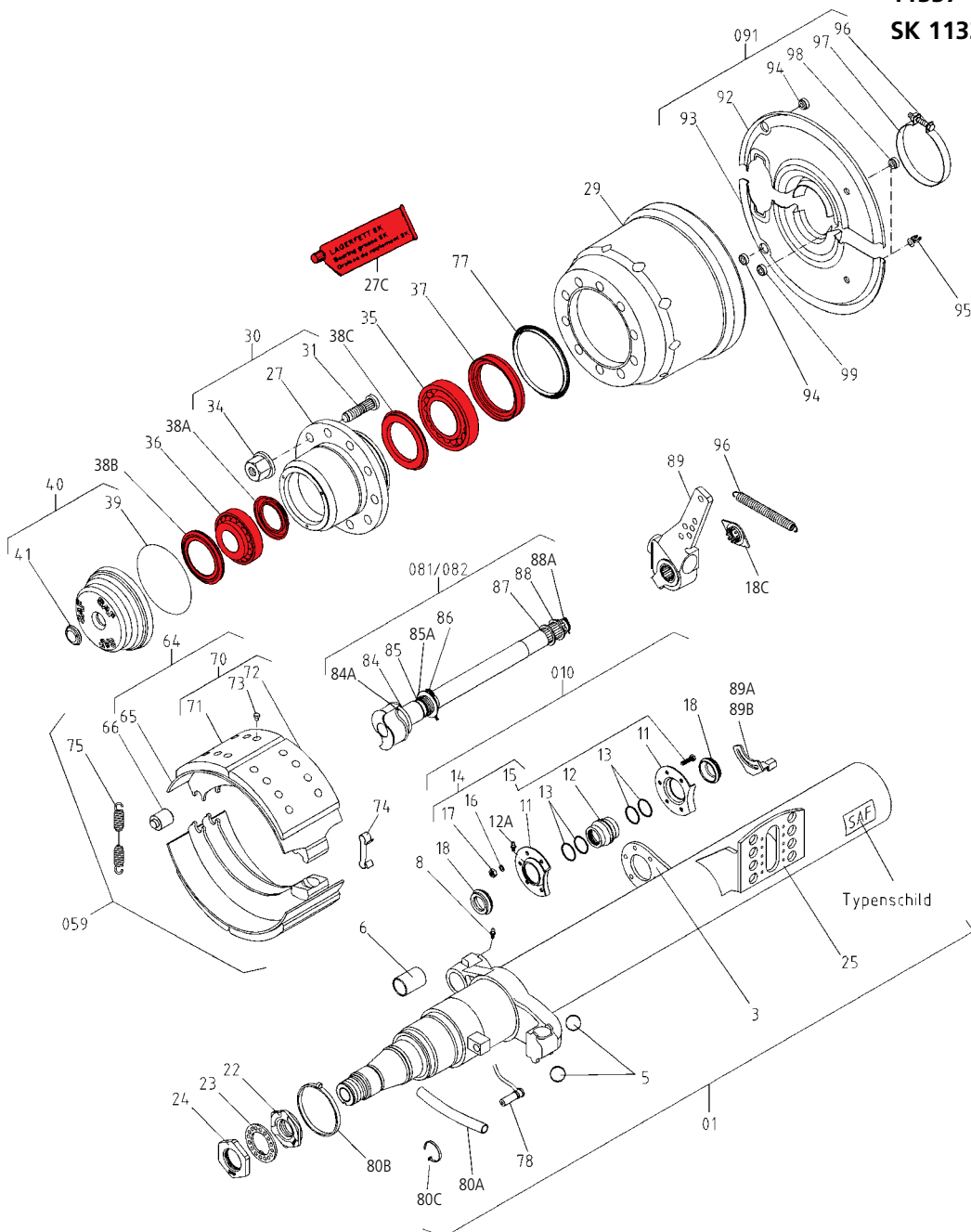
**Radlager
Wheel bearing
Roulement de roue**

Ref.: 3 434 3016 00

für 1 Seite
for one side
par côté

für Achstyp
for axle types
pour types d'essieu

**(W)R(L)Z(M) 8130 / 11030
(W)R(L)Z(M) 8435 / 11035
WRZ(M) 8130 / 11030
KRS(M) / KRZ(M) 12242
SK 500 (plus)
SK 9030 / 11030
SK 12242 / 12037 / 11342 /
11337
SK 11322**



Weitere Informationen finden Sie in unserem Online-Portal „POD – parts on demand“ unter <https://portal.saf-axles.com>
More information can be found in our online portal „POD – parts on demand“ under <https://portal.saf-axles.com>
Plus d'informations peuvent être trouvées dans notre portail en ligne "POD – parts on demand" sous <https://portal.saf-axles.com>

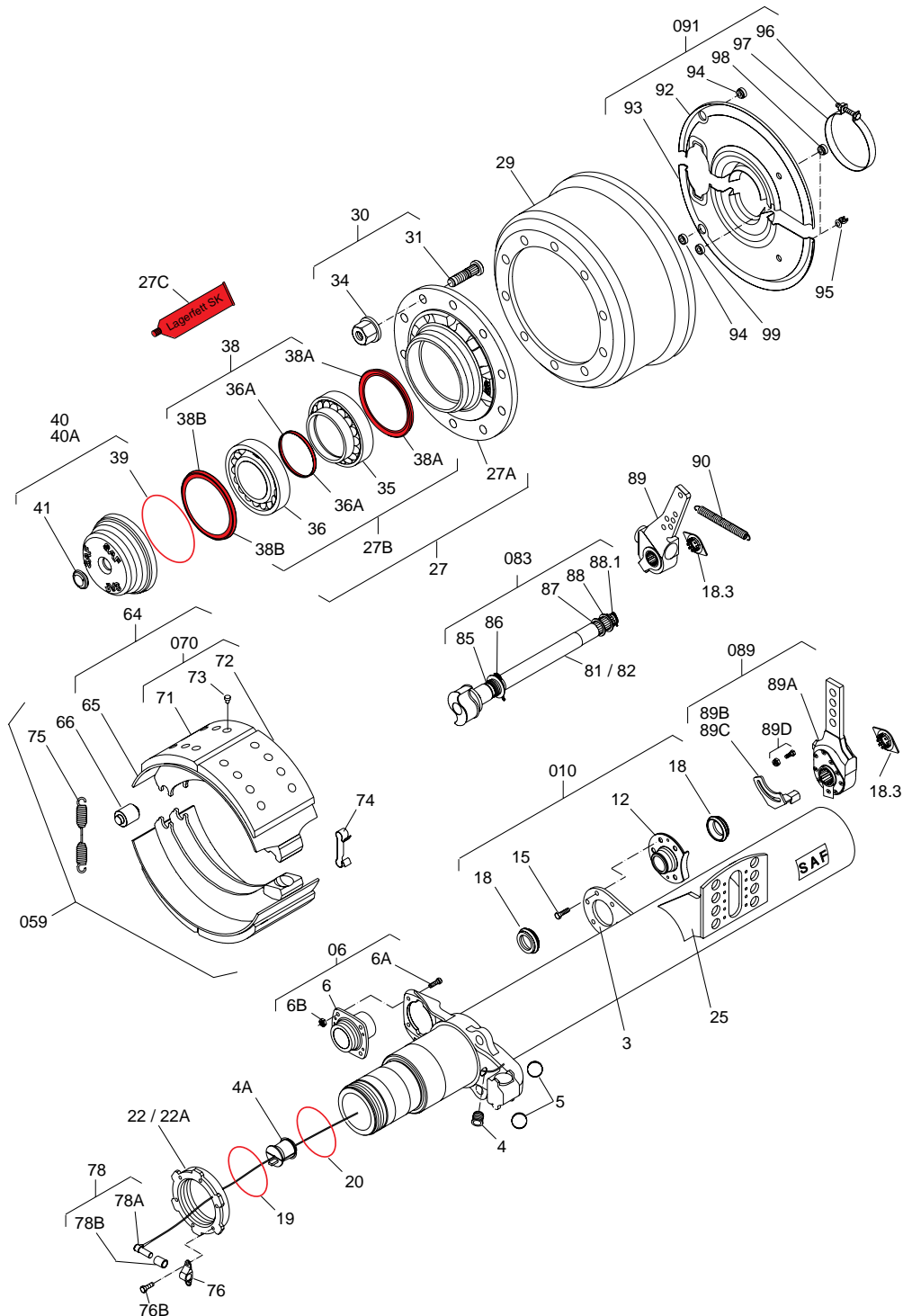
**Fettwechsel
Grease change
Changement de graisse**

für Achstyp
for axle types
pour types d'essieu

Ref.: 3 434 3013 00

SK 6537 / 9037 / 11037

für 1 Seite
for one side
par côté



Weitere Informationen finden Sie in unserem Online-Portal „POD – parts on demand“ unter <https://portal.saf-axles.com>
 More information can be found in our online portal „POD – parts on demand“ under <https://portal.saf-axles.com>
 Plus d'informations peuvent être trouvées dans notre portail en ligne „POD – parts on demand“ sous <https://portal.saf-axles.com>

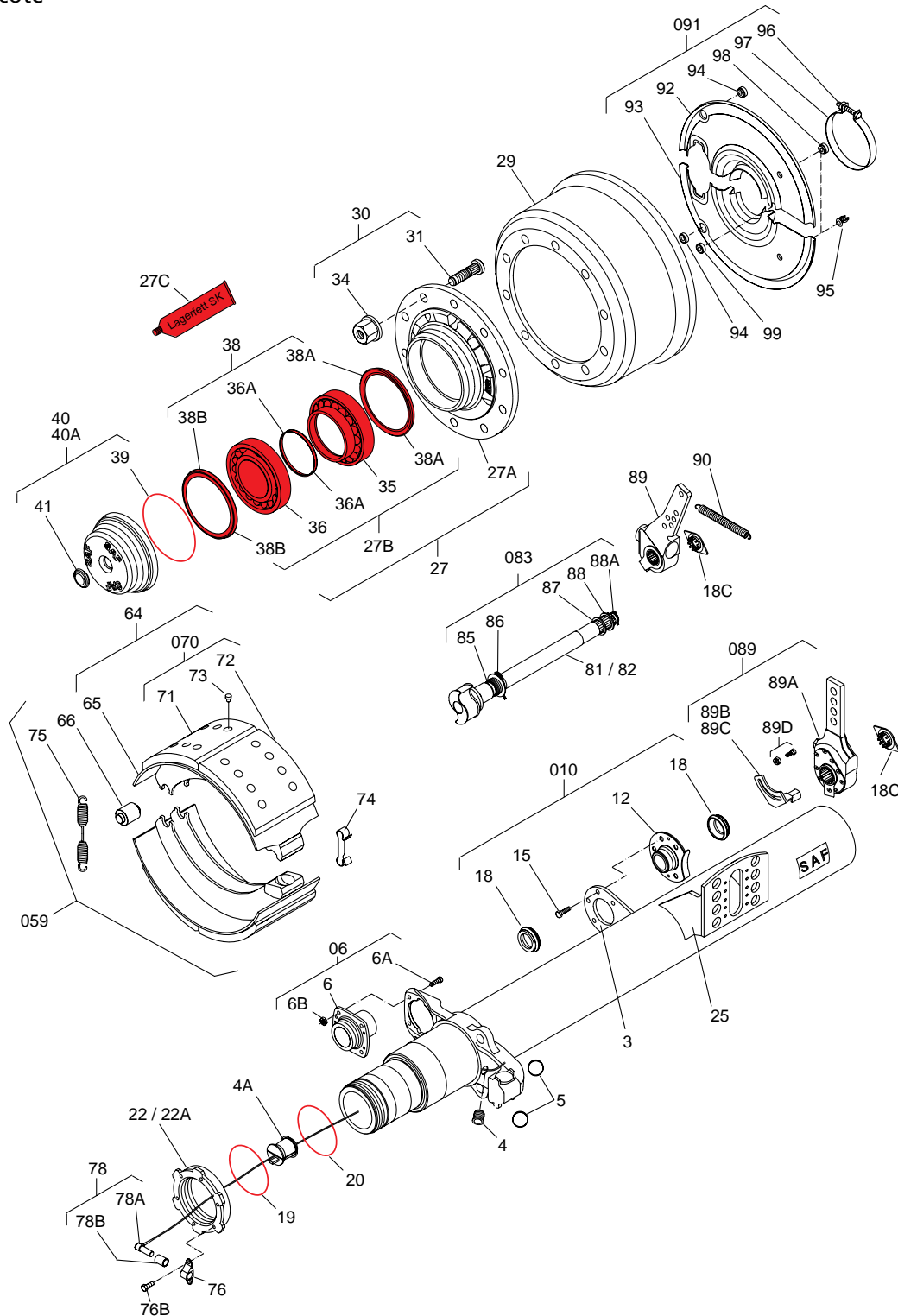
**Radlager
Wheel bearing
Roulement de roue**

für Achstyp
for axle types
pour types d'essieu

Ref.: 3 434 3011 00

SK 6537 / 9037 / 11037

für 1 Seite
for one side
par côté



Weitere Informationen finden Sie in unserem Online-Portal „POD – parts on demand“ unter <https://portal.saf-axles.com>
 More information can be found in our online portal „POD – parts on demand“ under <https://portal.saf-axles.com>
 Plus d'informations peuvent être trouvées dans notre portail en ligne “POD – parts on demand” sous <https://portal.saf-axles.com>

Fettwechsel
Grease change
Changement de graisse

für Achstyp
for axle types
pour types d'essieu

Ref.: 3 434 3023 00

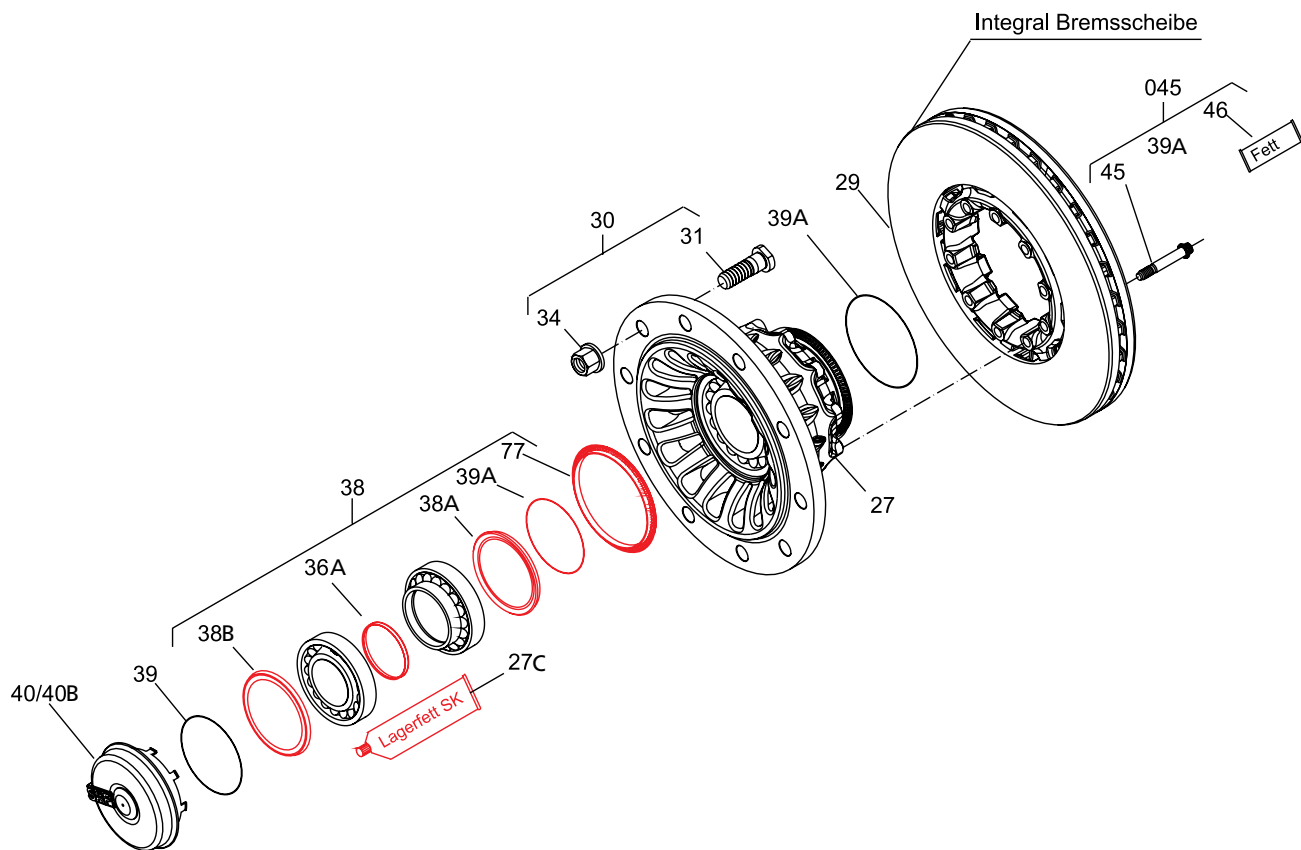
SK RB 9022KI(01)

SK RB 9019KI

SK RB 9019WI

SK RB 9022WI

für 1 Seite
for one side
par côté



Weitere Informationen finden Sie in unserem Online-Portal „POD – parts on demand“ unter <https://portal.saf-axles.com>
More information can be found in our online portal „POD – parts on demand“ under <https://portal.saf-axles.com>
Plus d'informations peuvent être trouvées dans notre portail en ligne "POD – parts on demand" sous <https://portal.saf-axles.com>

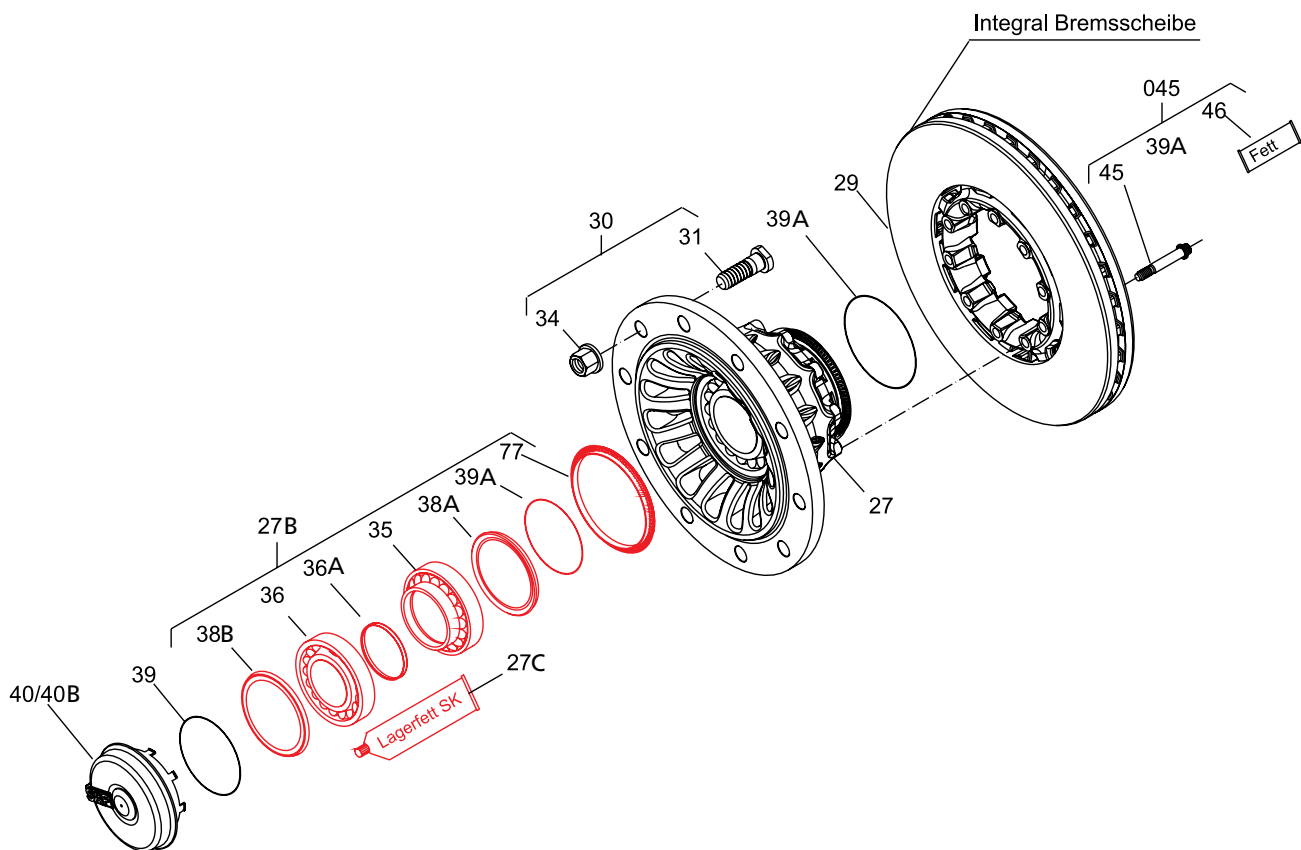
**Radlager
Wheel bearing
Roulement de roue**

Ref.: 3 434 3018 00

für 1 Seite
for one side
par côté

für Achstyp
for axle types
pour types d'essieu

**SK RB 9022KI(01)
SK RB 9019KI
SK RB 9019WI
SK RB 9022WI**



Weitere Informationen finden Sie in unserem Online-Portal „POD – parts on demand“ unter <https://portal.saf-axles.com>
More information can be found in our online portal „POD – parts on demand“ under <https://portal.saf-axles.com>
Plus d'informations peuvent être trouvées dans notre portail en ligne "POD – parts on demand" sous <https://portal.saf-axles.com>

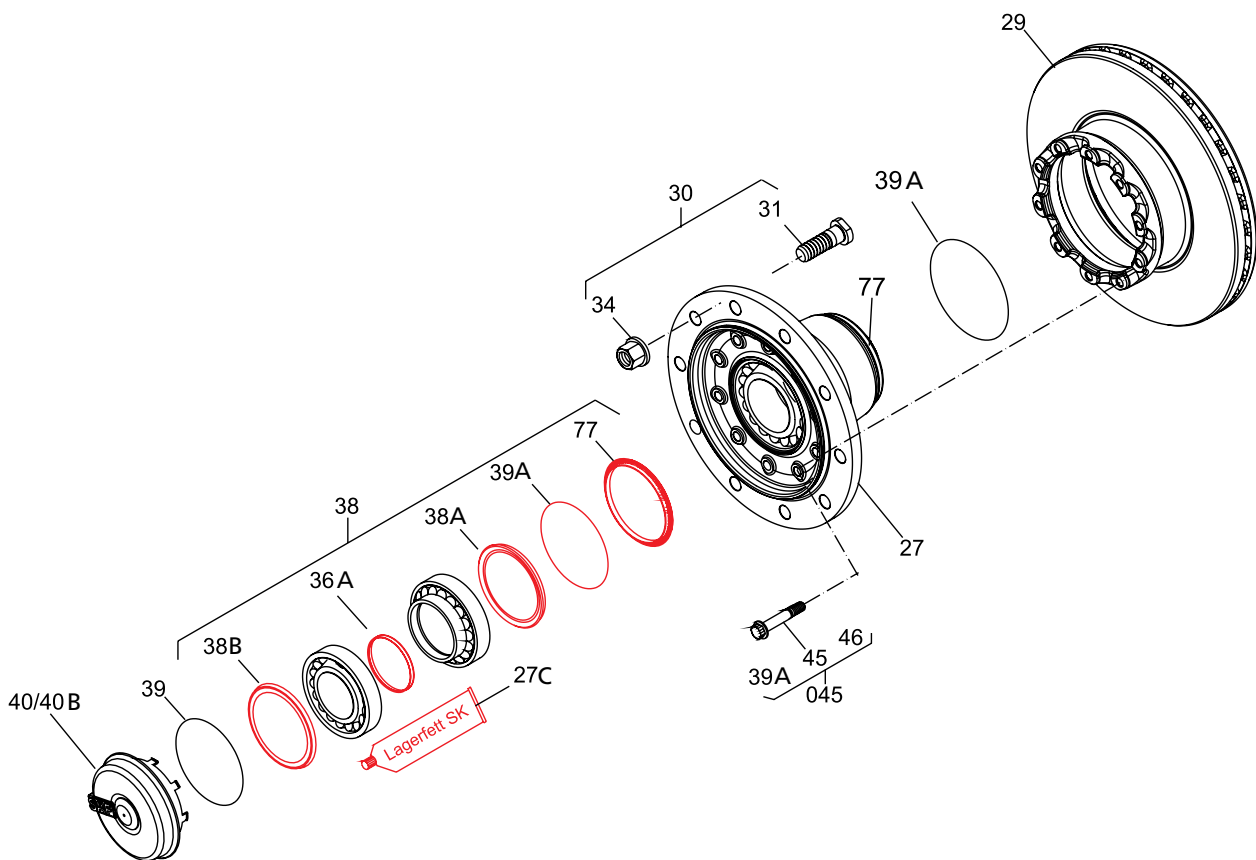
**Fettwechsel
Grease change
Changement de graisse**

für Achstyp
for axle types
pour types d'essieu

Ref.: 3 434 3024 01

**B9
BA9
BI9**

für 1 Seite
for one side
par côté



Weitere Informationen finden Sie in unserem Online-Portal „POD – parts on demand“ unter <https://portal.saf-axles.com>
 More information can be found in our online portal „POD – parts on demand“ under <https://portal.saf-axles.com>
 Plus d'informations peuvent être trouvées dans notre portail en ligne "POD – parts on demand" sous <https://portal.saf-axles.com>

**Radlager
Wheel bearing
Roulement de roue**

für Achstyp
for axle types
pour types d'essieu

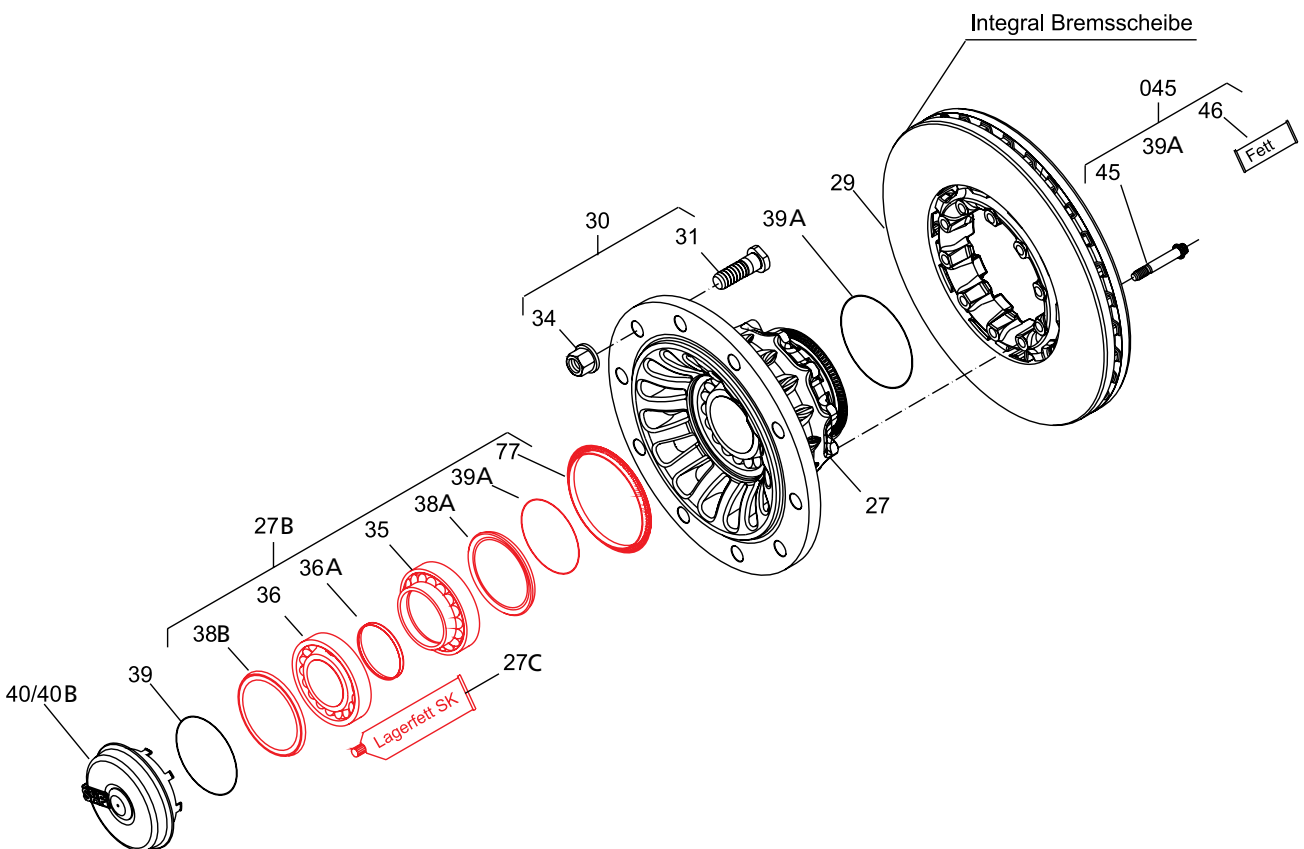
Ref.: 3 434 3020 01

B9

BA9

B19

für 1 Seite
for one side
par côté



Weitere Informationen finden Sie in unserem Online-Portal „POD – parts on demand“ unter <https://portal.saf-axles.com>
More information can be found in our online portal „POD – parts on demand“ under <https://portal.saf-axles.com>
Plus d'informations peuvent être trouvées dans notre portail en ligne “POD – parts on demand” sous <https://portal.saf-axles.com>

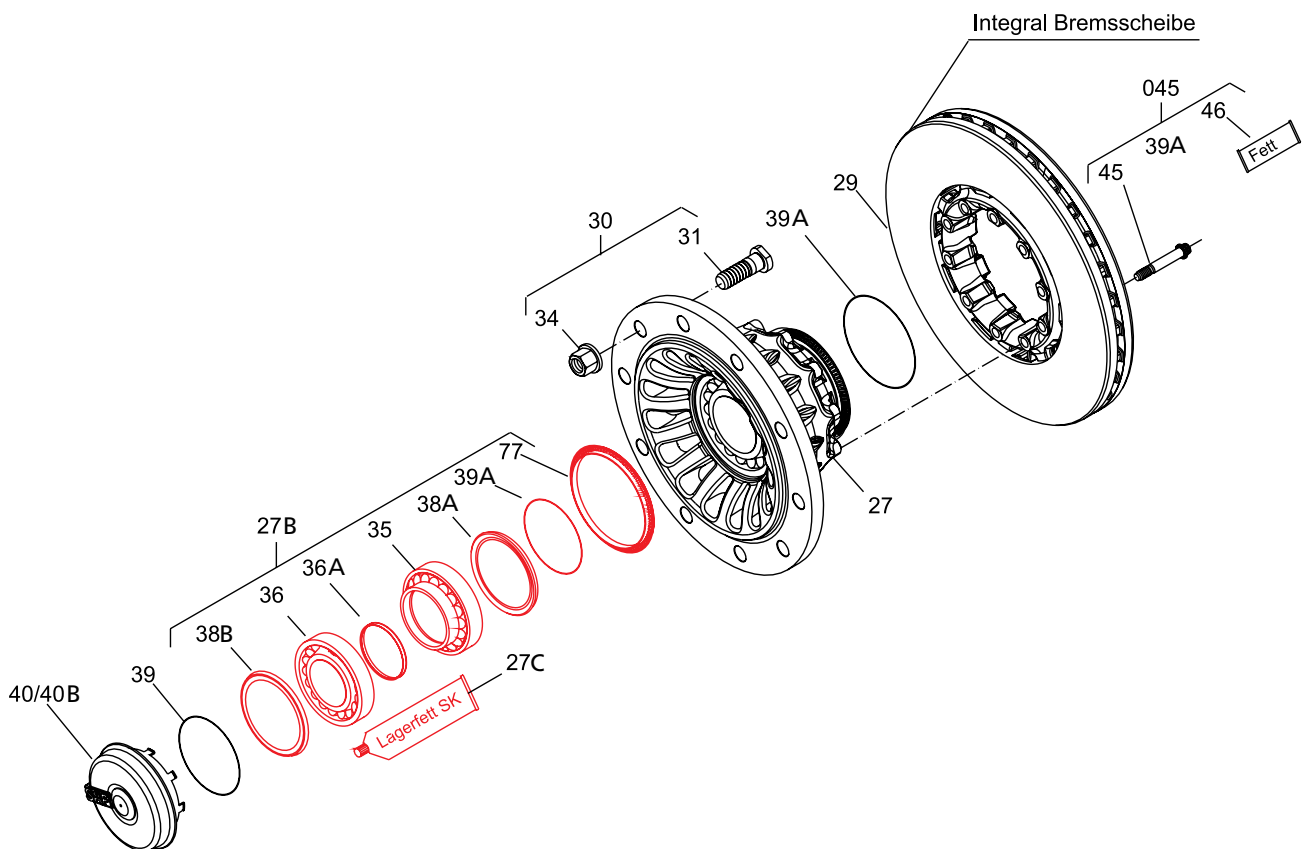
Radlager – optimiert
Wheel bearing – optimized
Roulement de roue – optimisé

für Achstyp
for axle types
pour types d'essieu

Ref.: 3 434 4020 01

B9
BA9
BI9

für 1 Seite
for one side
par côté



Weitere Informationen finden Sie in unserem Online-Portal „POD – parts on demand“ unter <https://portal.saf-axles.com>
More information can be found in our online portal „POD – parts on demand“ under <https://portal.saf-axles.com>
Plus d'informations peuvent être trouvées dans notre portail en ligne “POD – parts on demand” sous <https://portal.saf-axles.com>

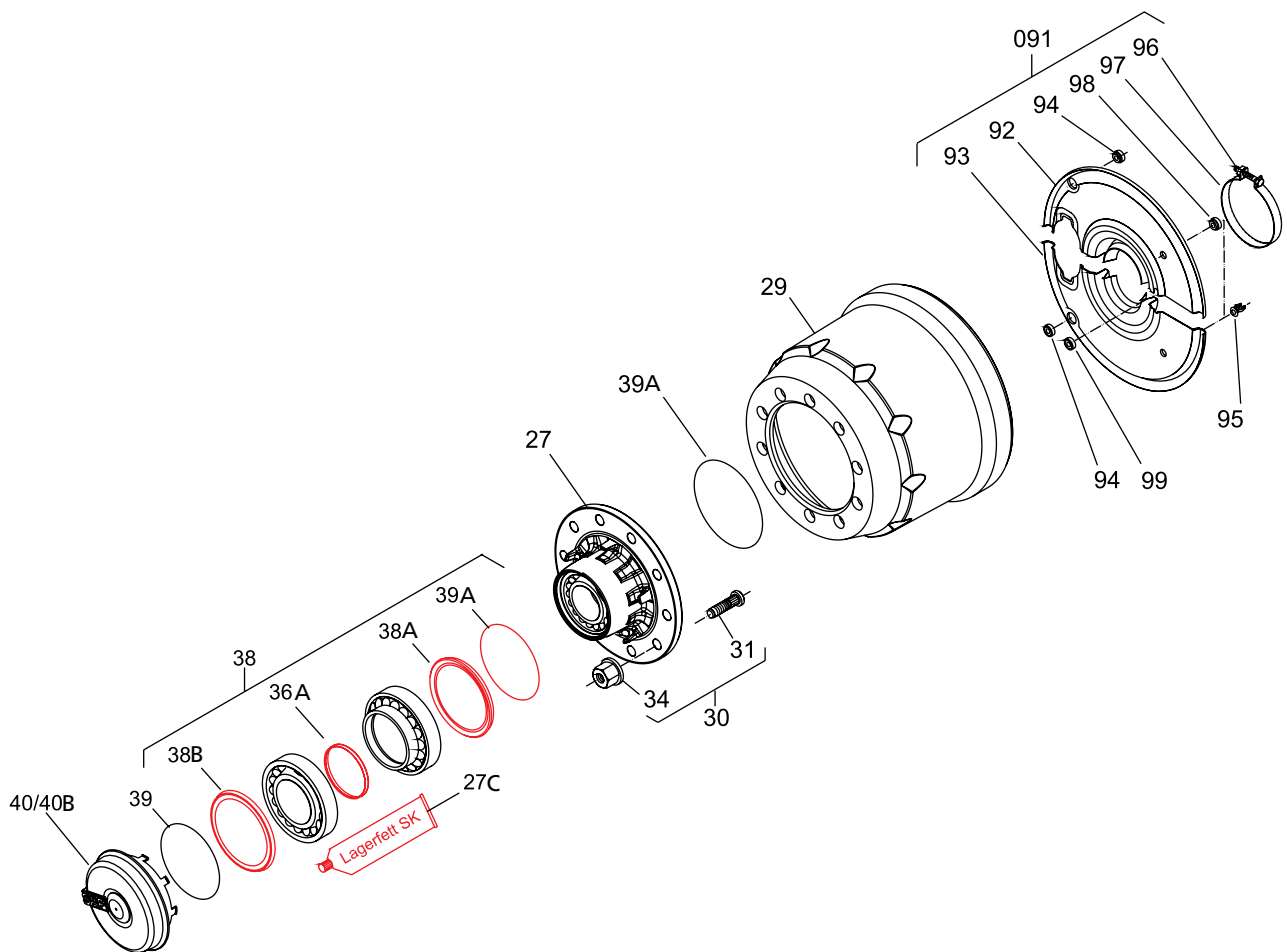
**Fettwechsel
Grease change
Changement de graisse**

Ref.: 3 434 3025 00

für 1 Seite
for one side
par côté

für Achstyp
for axle types
pour types d'essieu

S9-3718	S / Z7-3015
S11-3720	Z9 / 11-3020
S / Z9 / 11-4218 / 4220	Z9 / 11-3720
SL9-3718	ZL11-3020 / 3720
SL / ZL9 / 11-4218 / 4220	SI9 / 11
SZL11-4218 / 4220	ZI9 / 11



Weitere Informationen finden Sie in unserem Online-Portal „POD – parts on demand“ unter <https://portal.saf-axles.com>
 More information can be found in our online portal „POD – parts on demand“ under <https://portal.saf-axles.com>
 Plus d'informations peuvent être trouvées dans notre portail en ligne “POD – parts on demand” sous <https://portal.saf-axles.com>

**Radlager
Wheel bearing
Roulement de roue**

für Achstyp
for axle types
pour types d'essieu

Ref.: 3 434 3019 00

S9-3718

S11-3720

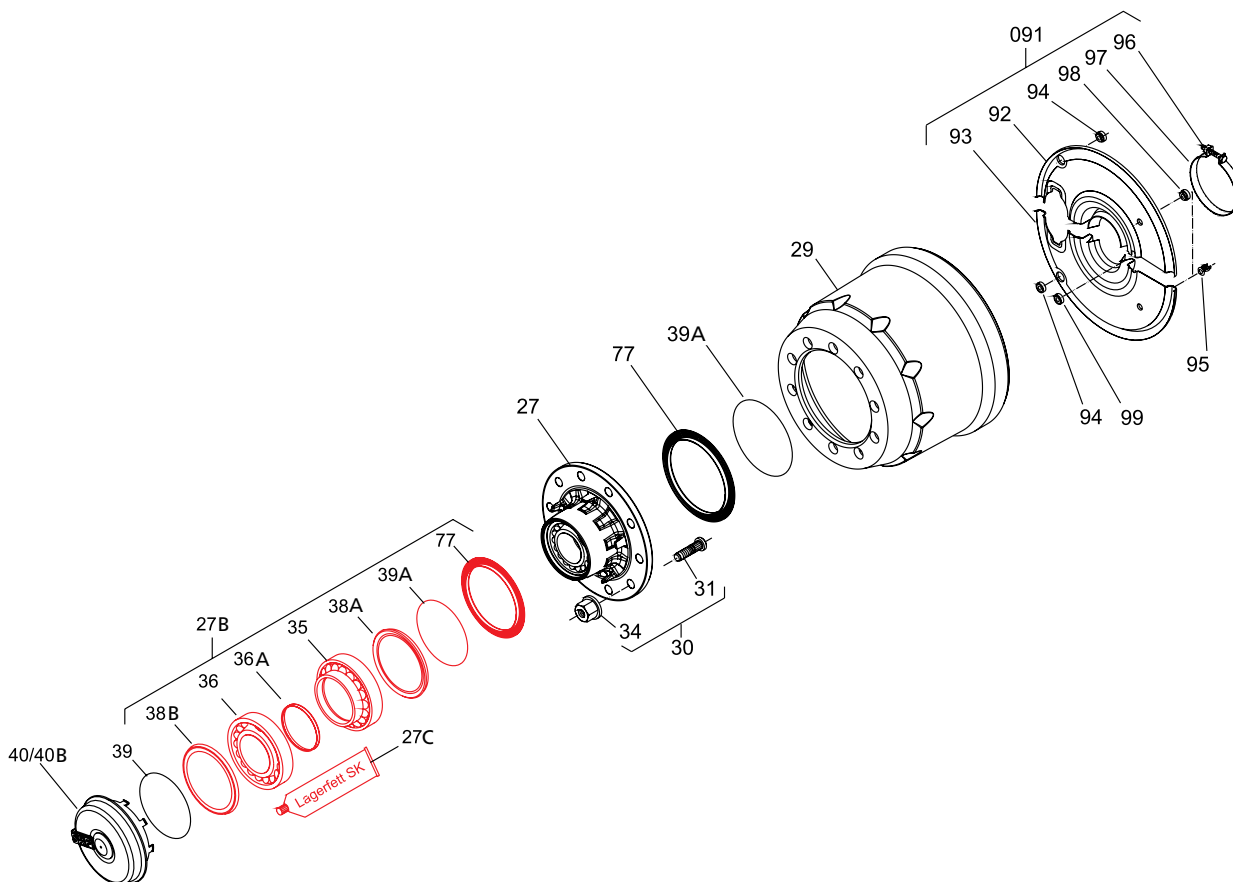
S / Z9-4218

S / Z9-4220

S / Z11-4218

S / Z-4220

für 1 Seite
for one side
par côté



Weitere Informationen finden Sie in unserem Online-Portal „POD – parts on demand“ unter <https://portal.saf-axles.com>
More information can be found in our online portal „POD – parts on demand“ under <https://portal.saf-axles.com>
Plus d'informations peuvent être trouvées dans notre portail en ligne “POD – parts on demand” sous <https://portal.saf-axles.com>

Radlager – optimiert
Wheel bearing – optimized
Roulement de roue – optimisé

Ref.: 3 434 4019 00

für 1 Seite
for one side
par côté

für Achstyp
for axle types
pour types d'essieu

S9-3718

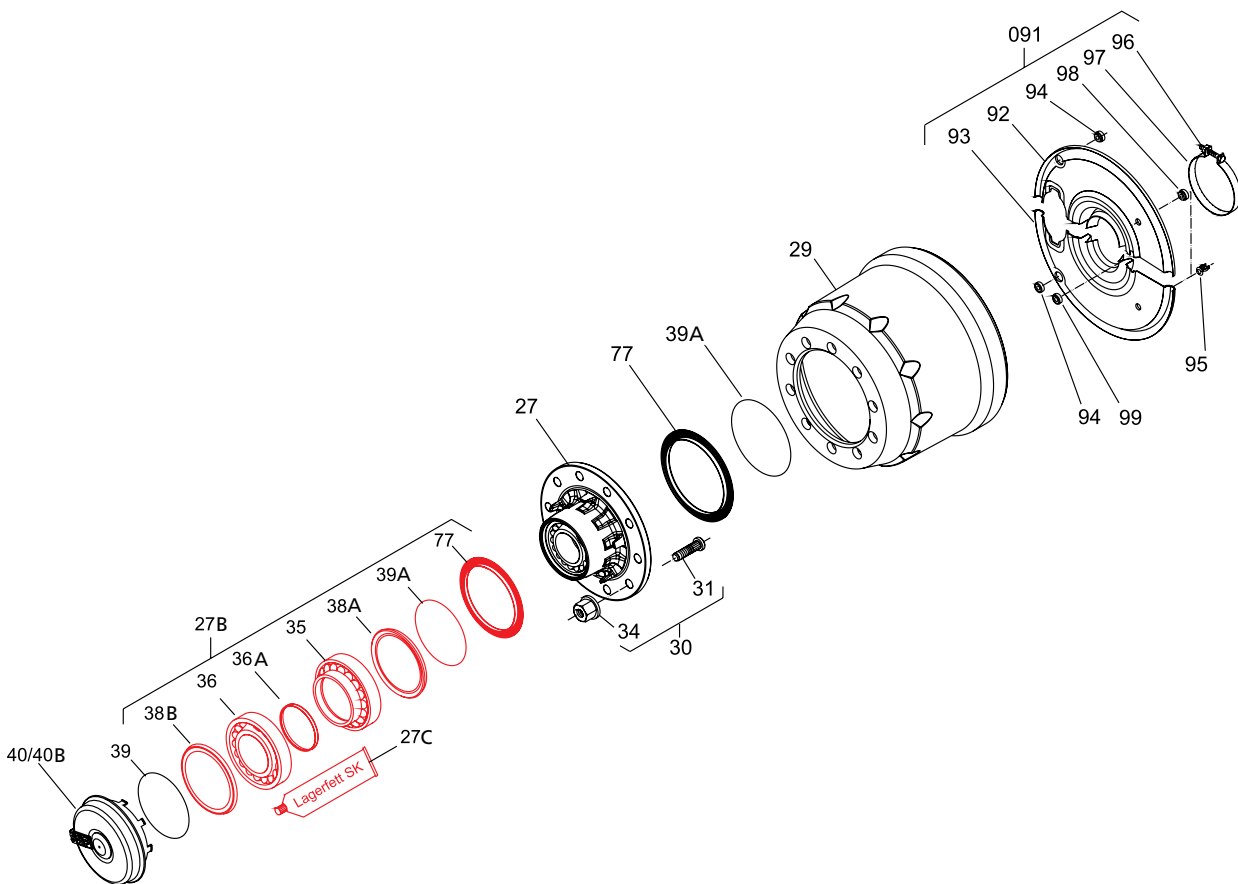
S11-3720

S / Z9-4218

S / Z9-4220

S / Z11-4218

S / Z11-4220



Weitere Informationen finden Sie in unserem Online-Portal „POD – parts on demand“ unter <https://portal.saf-axles.com>
More information can be found in our online portal „POD – parts on demand“ under <https://portal.saf-axles.com>
Plus d'informations peuvent être trouvées dans notre portail en ligne "POD – parts on demand" sous <https://portal.saf-axles.com>

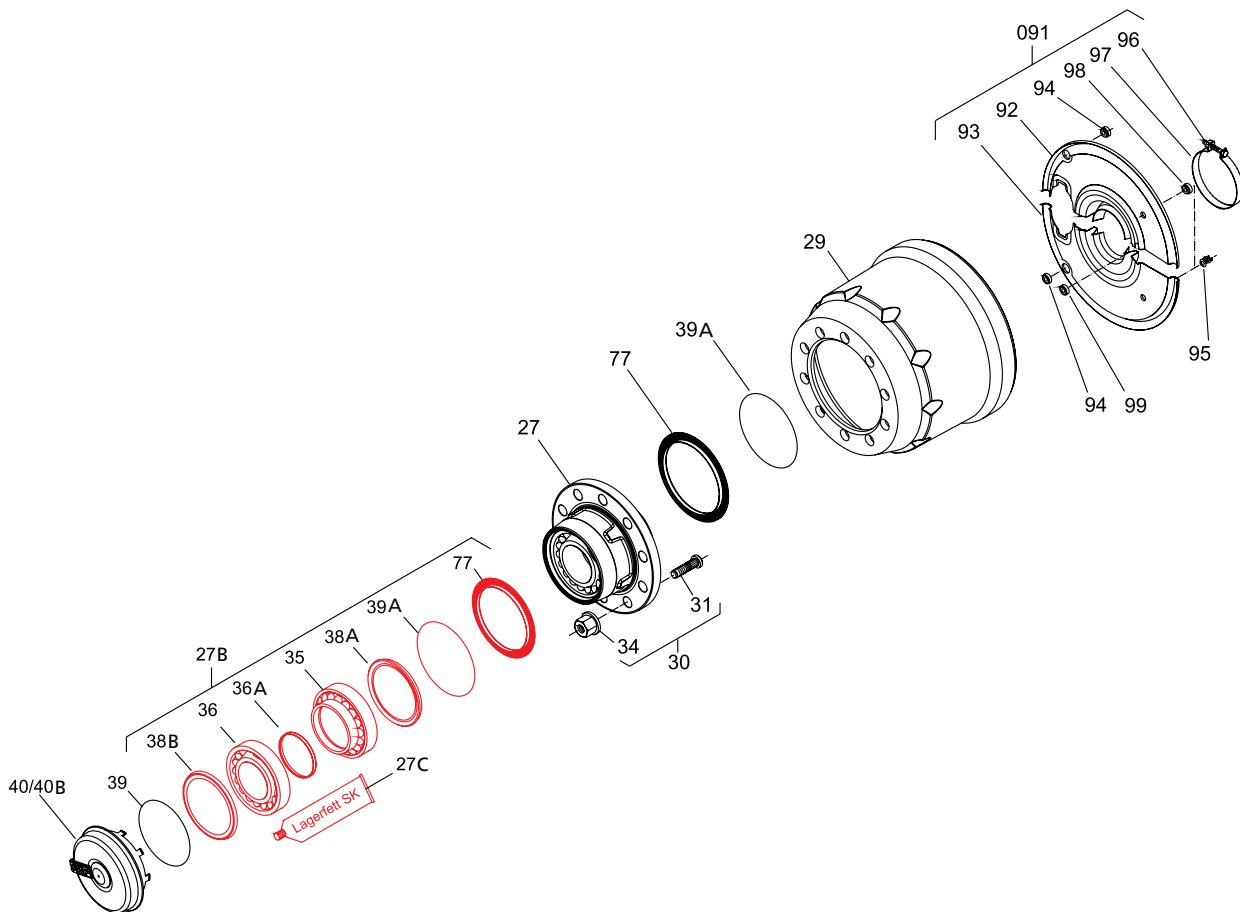
**Radlager
Wheel bearing
Roulement de roue**

für Achstyp
for axle types
pour types d'essieu

Ref.: 3 434 3021 00

**S / Z7-3015
S / Z9-3020
S / Z11-3020
Z9-3720
Z11-3720**

für 1 Seite
for one side
par côté



Weitere Informationen finden Sie in unserem Online-Portal „POD – parts on demand“ unter <https://portal.saf-axles.com>
 More information can be found in our online portal „POD – parts on demand“ under <https://portal.saf-axles.com>
 Plus d'informations peuvent être trouvées dans notre portail en ligne "POD – parts on demand" sous <https://portal.saf-axles.com>

Radlager – optimiert
Wheel bearing – optimized
Roulement de roue – optimisé

Ref.: 3 434 4021 00

für 1 Seite
for one side
par côté

für Achstyp
for axle types
pour types d'essieu

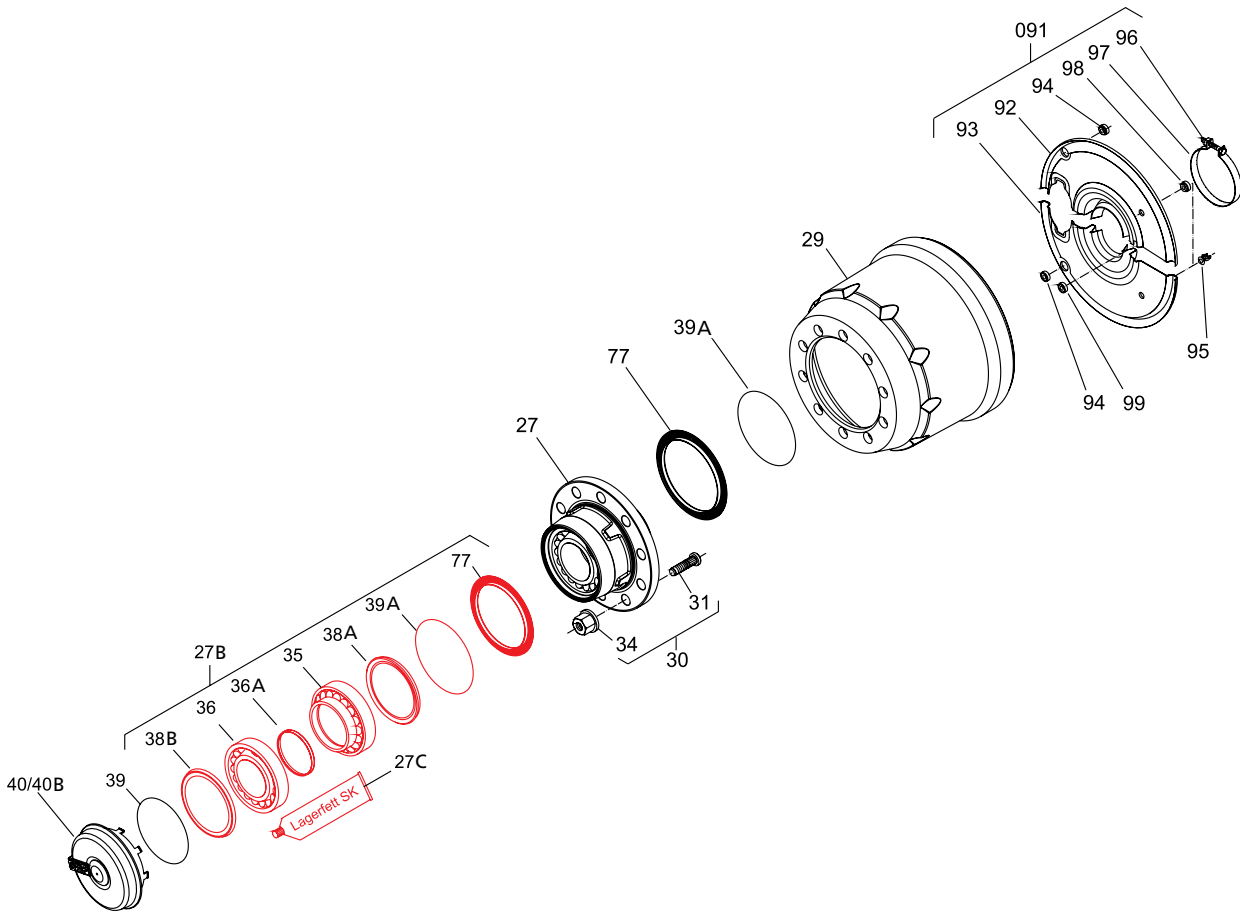
S / Z7-3015

S / Z9-3020

S / Z11-3020

Z9-3720

Z11-3720



Weitere Informationen finden Sie in unserem Online-Portal „POD – parts on demand“ unter <https://portal.saf-axles.com>
More information can be found in our online portal „POD – parts on demand“ under <https://portal.saf-axles.com>
Plus d'informations peuvent être trouvées dans notre portail en ligne "POD – parts on demand" sous <https://portal.saf-axles.com>

**Radlager
Wheel bearing
Roulement de roue**

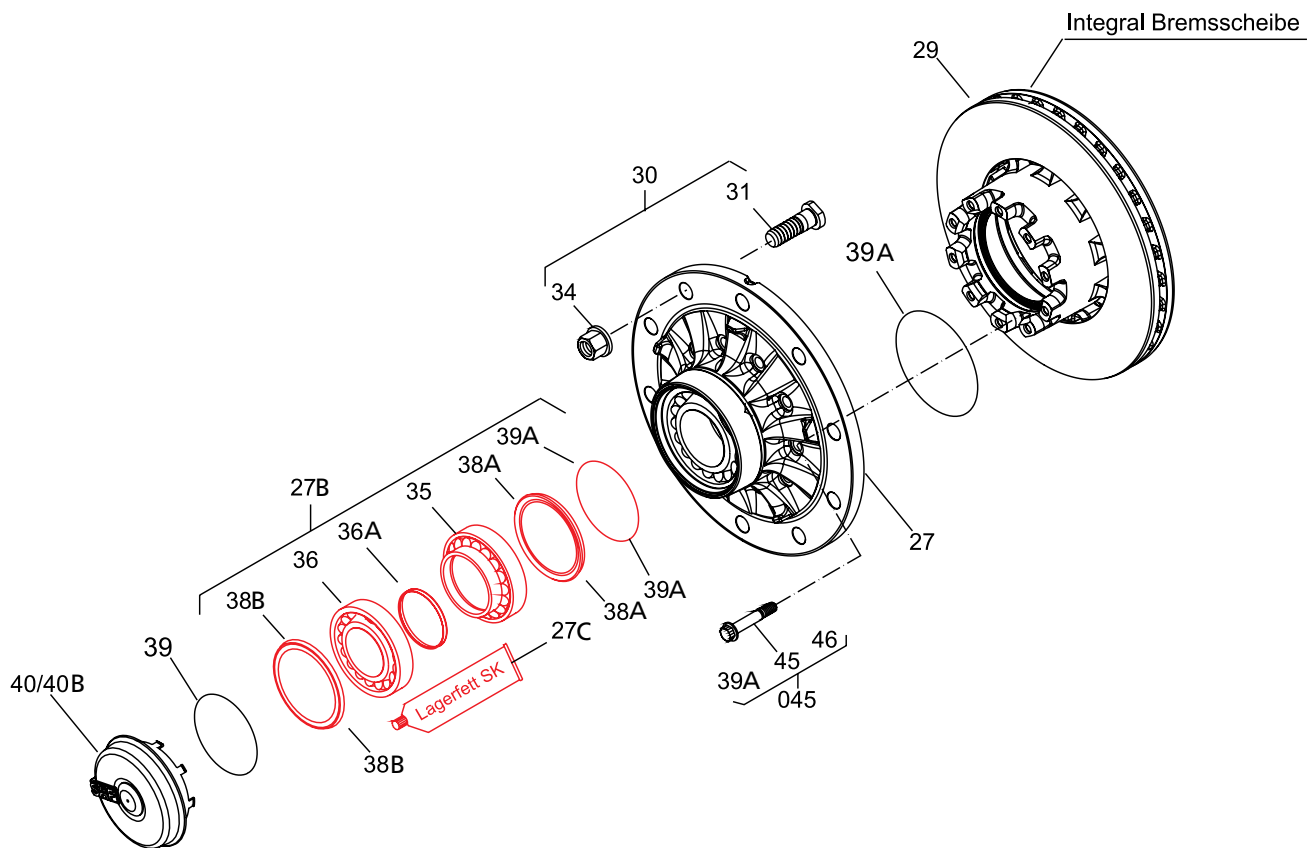
für Achstyp
for axle types
pour types d'essieu

Ref.: 3 434 3022 00

S19 / 11

Z19 / 11

für 1 Seite
for one side
par côté



Weitere Informationen finden Sie in unserem Online-Portal „POD – parts on demand“ unter <https://portal.saf-axles.com>
 More information can be found in our online portal „POD – parts on demand“ under <https://portal.saf-axles.com>
 Plus d'informations peuvent être trouvées dans notre portail en ligne "POD – parts on demand" sous <https://portal.saf-axles.com>

Radlager – optimiert
Wheel bearing – optimized
Roulement de roue – optimisé

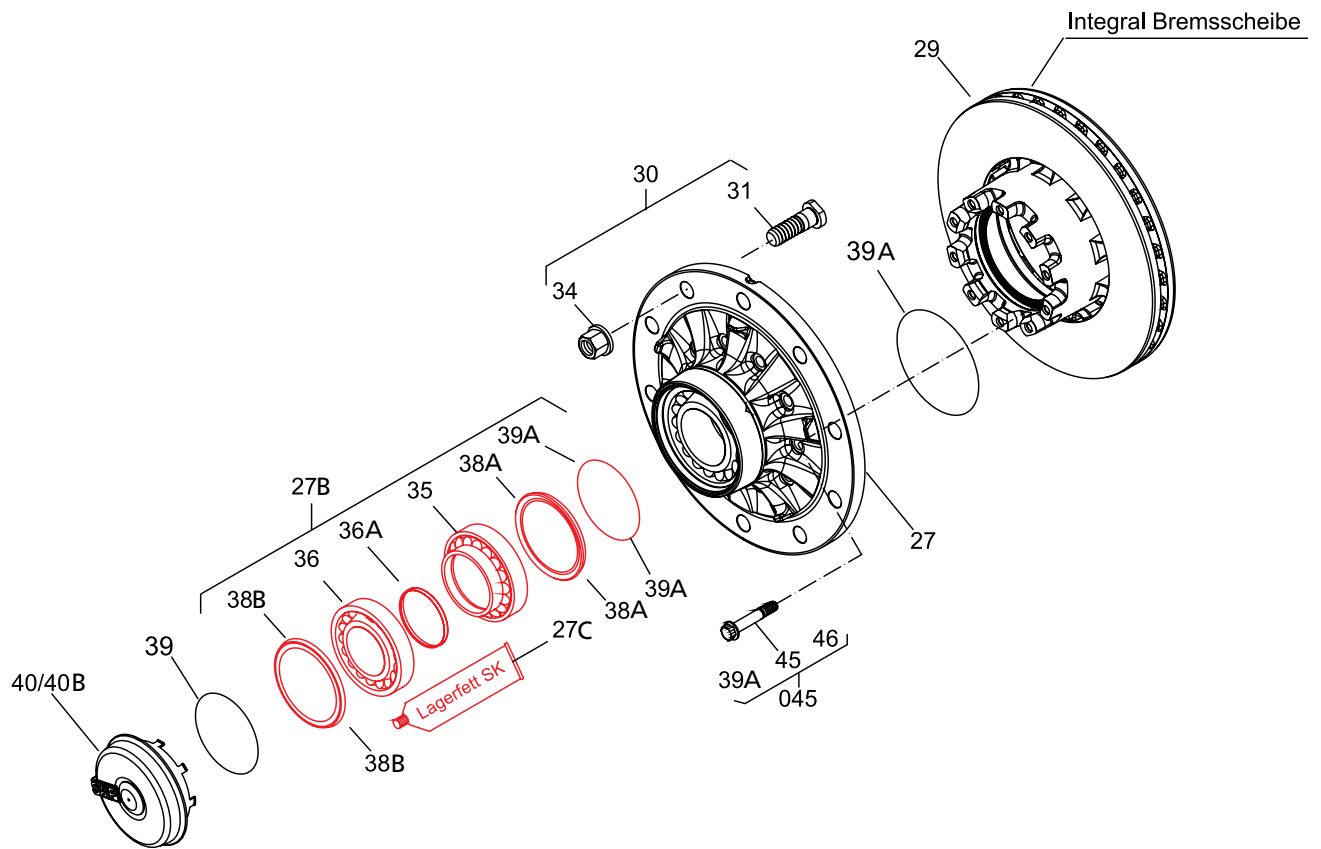
für Achstyp
for axle types
pour types d'essieu

Ref.: 3 434 4022 00

SI9 / 11

ZI9 / 11

für 1 Seite
for one side
par côté



Weitere Informationen finden Sie in unserem Online-Portal „POD – parts on demand“ unter <https://portal.saf-axles.com>
More information can be found in our online portal „POD – parts on demand“ under <https://portal.saf-axles.com>
Plus d'informations peuvent être trouvées dans notre portail en ligne "POD – parts on demand" sous <https://portal.saf-axles.com>

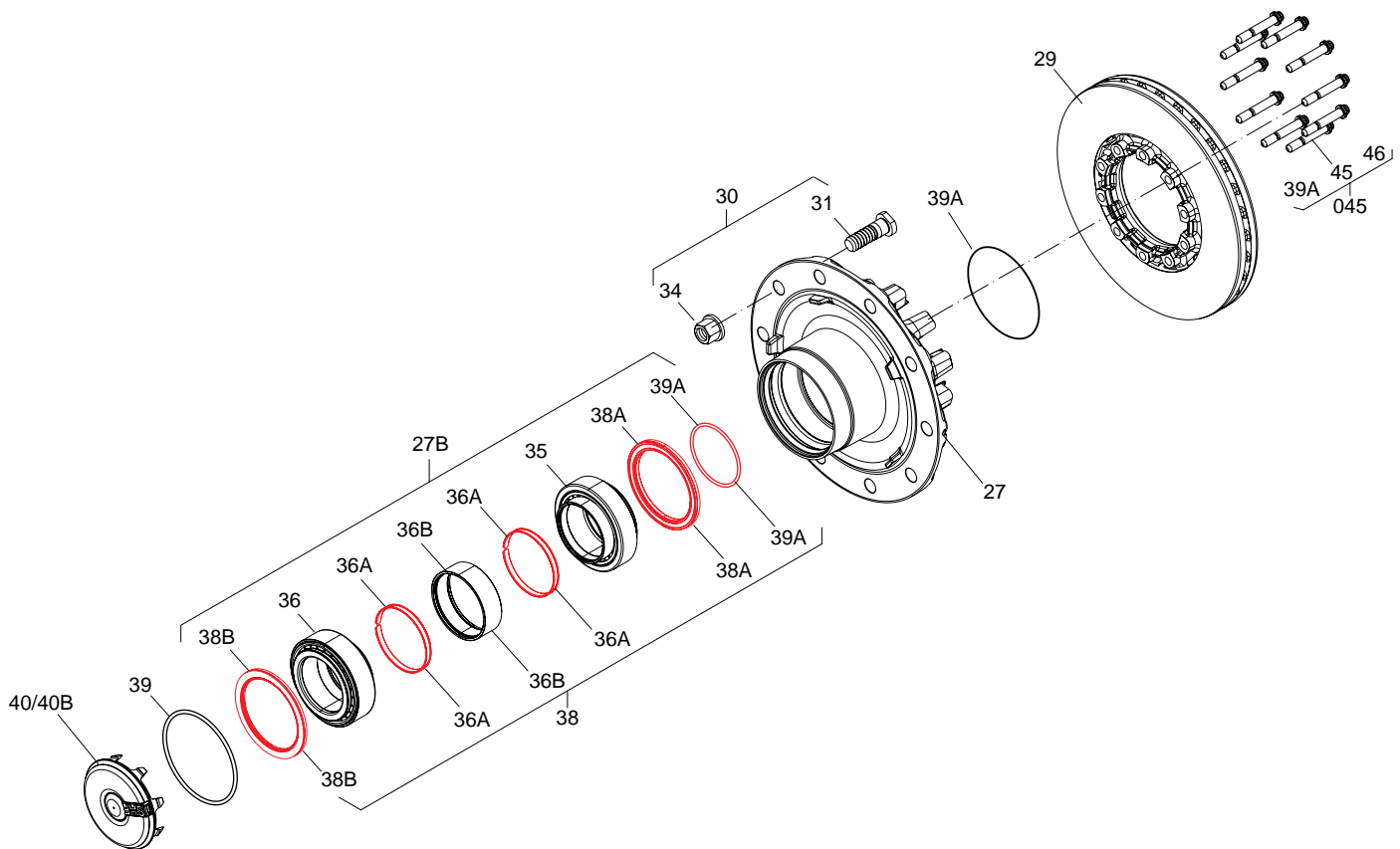
Fettwechsel
Grease change
Changement de graisse

für Achstyp
for axle types
pour types d'essieu

Ref.: 3 434 3026 00

SI / Z111-22K11

für 1 Seite
for one side
par côté



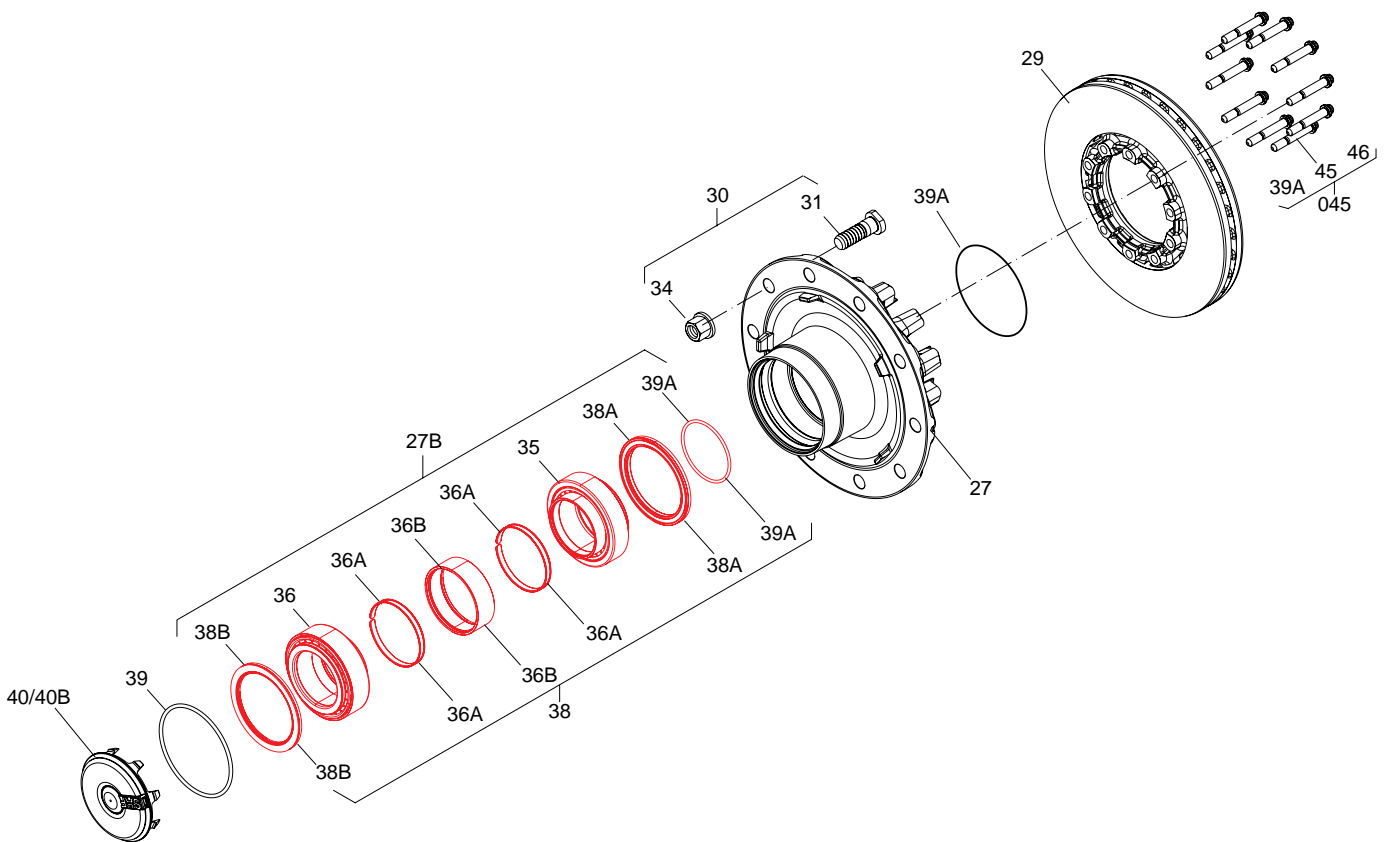
Weitere Informationen finden Sie in unserem Online-Portal „POD – parts on demand“ unter <https://portal.saf-axles.com>
More information can be found in our online portal „POD – parts on demand“ under <https://portal.saf-axles.com>
Plus d'informations peuvent être trouvées dans notre portail en ligne "POD – parts on demand" sous <https://portal.saf-axles.com>

**Radlager
Wheel bearing
Roulement de roue**

Ref.: 3 434 3030 00

für Achstyp
for axle types
pour types d'essieu

SI / ZI11-22K11



Weitere Informationen finden Sie in unserem Online-Portal „POD – parts on demand“ unter <https://portal.saf-axles.com>
 More information can be found in our online portal „POD – parts on demand“ under <https://portal.saf-axles.com>
 Plus d'informations peuvent être trouvées dans notre portail en ligne "POD – parts on demand" sous <https://portal.saf-axles.com>

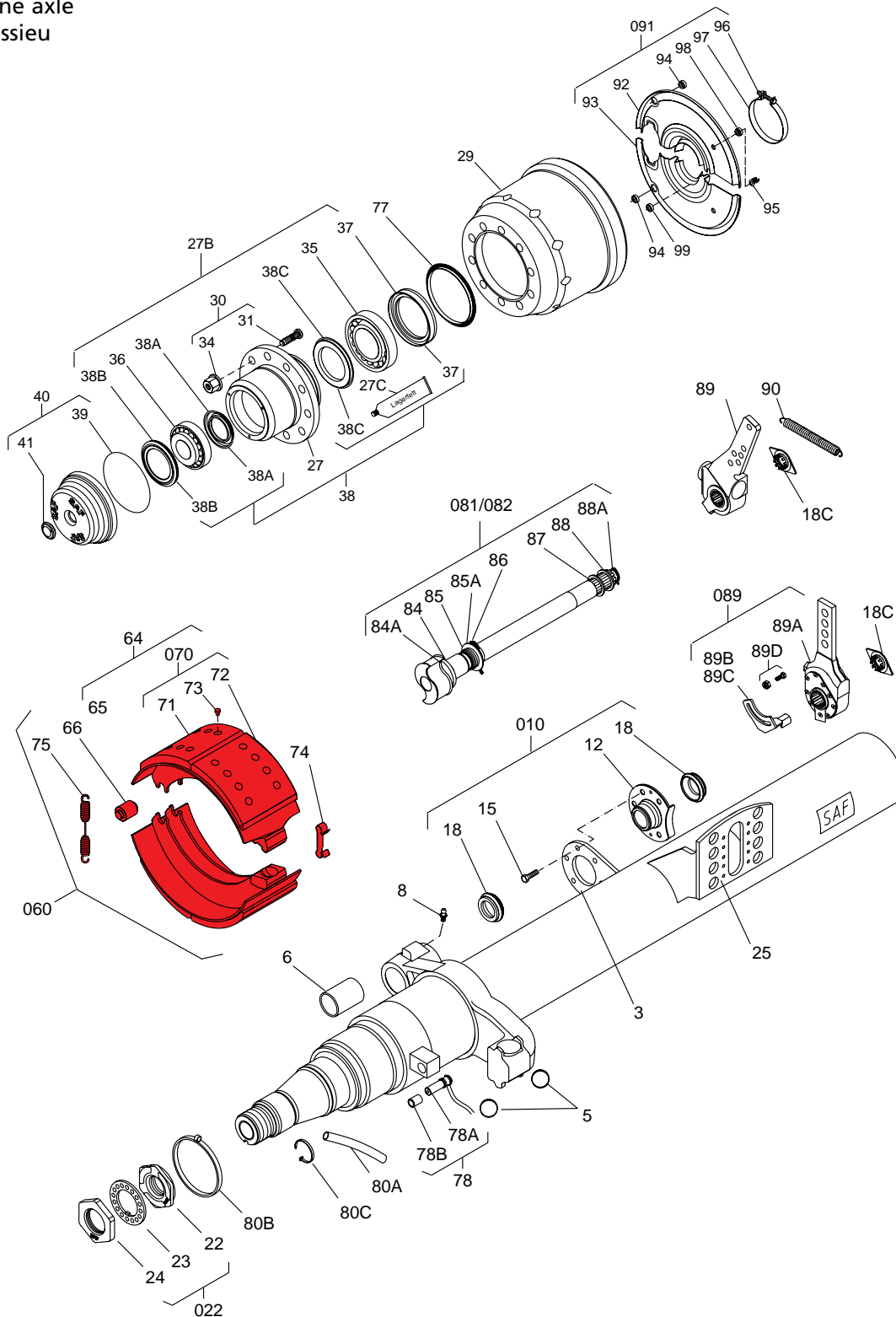
Reparatursatz Bremse SNK 300 x 200
Repair kit brake SNK 300 x 200
Kit de réparation frein SNK 300 x 200

für Achstyp
for axle types
pour types d'essieu

Ref.: 3 434 3655 00

SK 9030 / 11030
Z-Series 3020

für 1 Achse
for one axle
par essieu



Weitere Informationen finden Sie in unserem Online-Portal „POD – parts on demand“ unter <https://portal.saf-axles.com>
More information can be found in our online portal „POD – parts on demand“ under <https://portal.saf-axles.com>
Plus d'informations peuvent être trouvées dans notre portail en ligne „POD – parts on demand“ sous <https://portal.saf-axles.com>

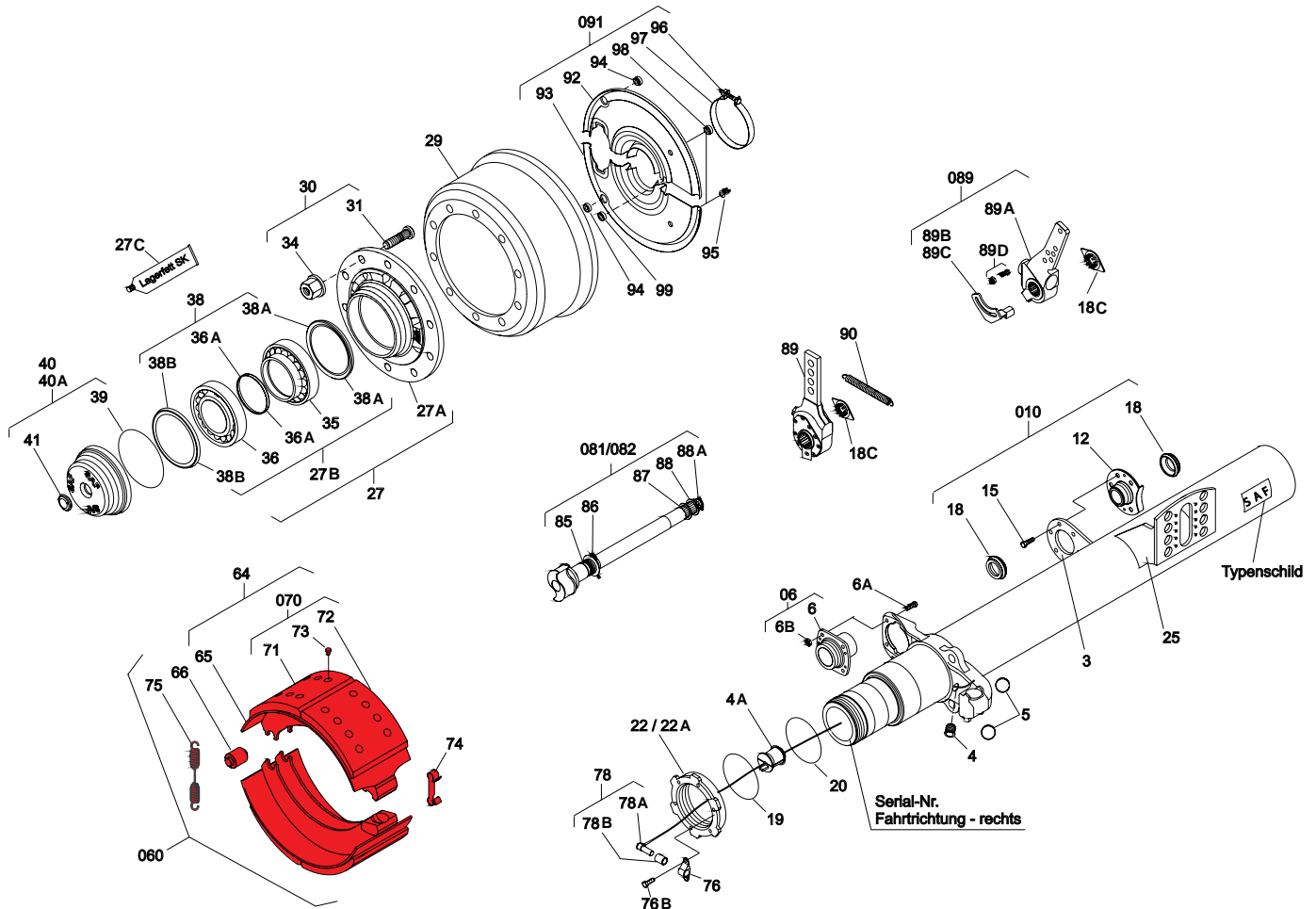
Reparatursatz Bremse SNK 367 x 180
Repair kit brake SNK 367 x 180
Kit de réparation frein SNK 367 x 180

für Achstyp
for axle types
pour types d'essieu

Ref.: 3 434 3617 00

SK RS 9037 / S9-3718

für 1 Achse
for one axle
par essieu



Weitere Informationen finden Sie in unserem Online-Portal „POD – parts on demand“ unter <https://portal.saf-axles.com>
More information can be found in our online portal „POD – parts on demand“ under <https://portal.saf-axles.com>
Plus d'informations peuvent être trouvées dans notre portail en ligne “POD – parts on demand” sous <https://portal.saf-axles.com>

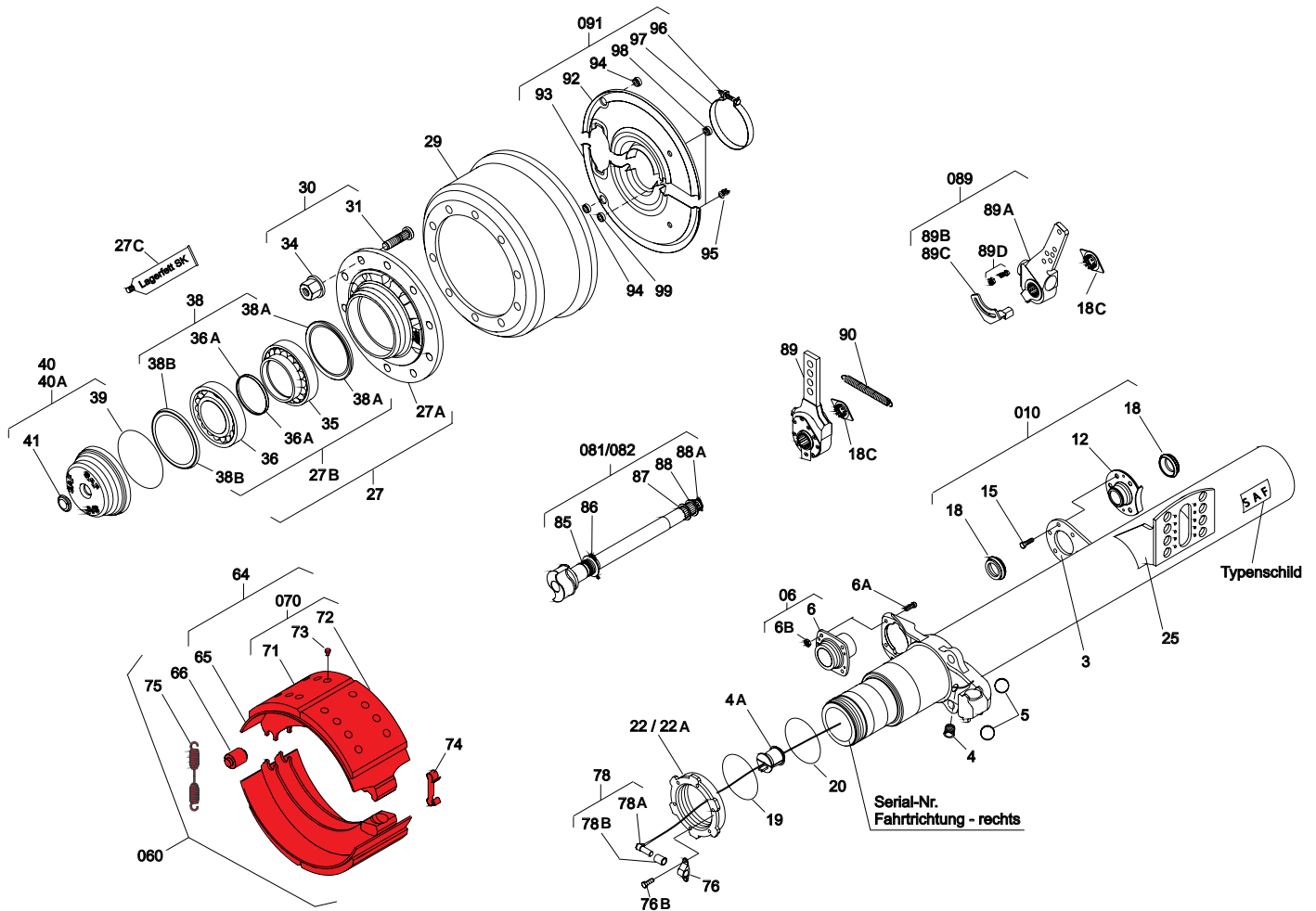
Reparatursatz Bremse SNK 367 x 200
Repair kit brake SNK 367 x 200
Kit de réparation frein SNK 367 x 200

für Achstyp
for axle types
pour types d'essieu

Ref.: 3 434 3616 00

SK RZ 9037
SK RS / RZ 11037 / 11337
S-, Z-Series 3720

für 1 Achse
for one axle
par essieu



Weitere Informationen finden Sie in unserem Online-Portal „POD – parts on demand“ unter <https://portal.saf-axles.com>
More information can be found in our online portal „POD – parts on demand“ under <https://portal.saf-axles.com>
Plus d'informations peuvent être trouvées dans notre portail en ligne "POD – parts on demand" sous <https://portal.saf-axles.com>

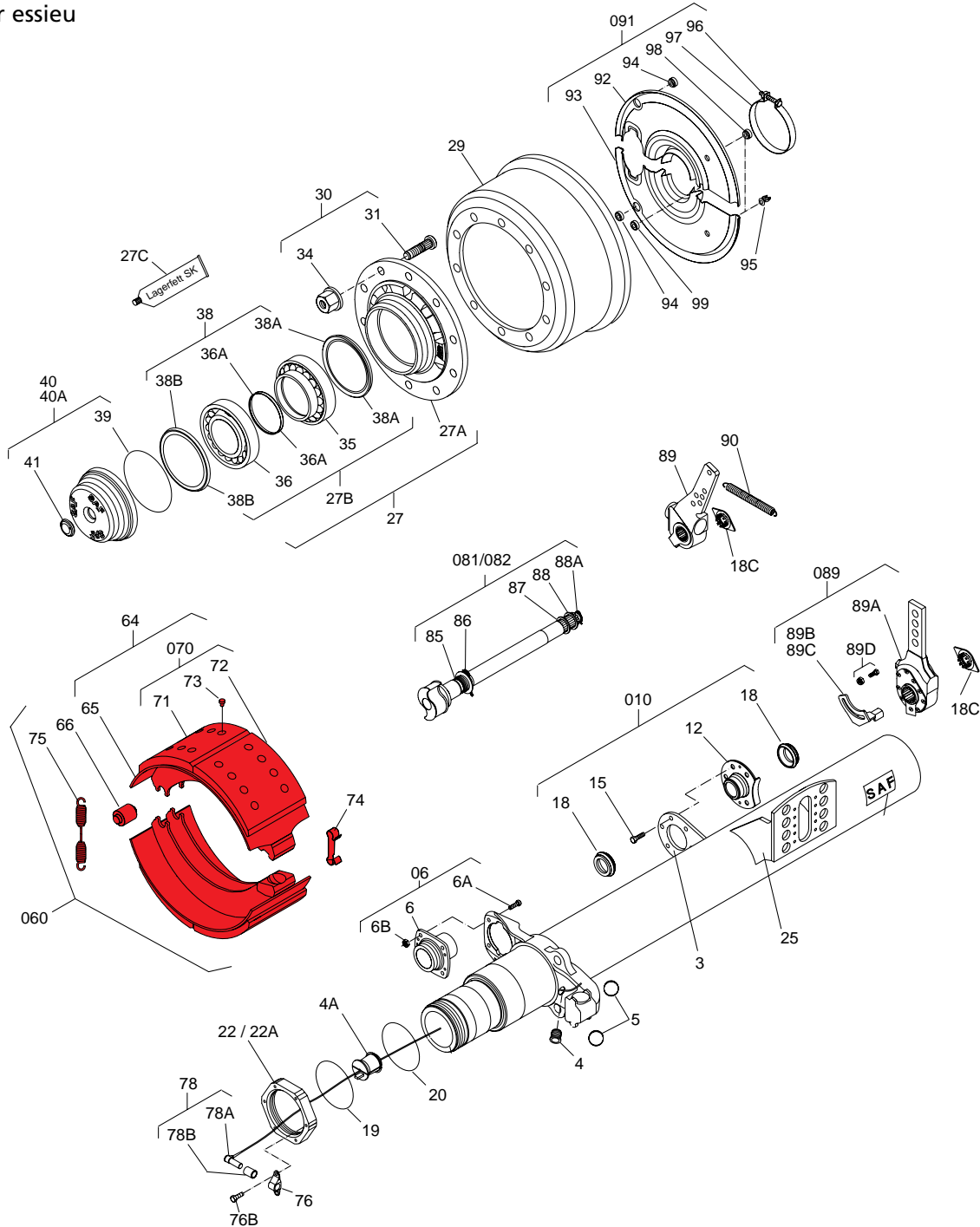
Reparatursatz Bremse SNK 420 x 180
Repair kit brake SNK 420 x 180
Kit de réparation frein SNK 420 x 180

für Achstyp
for axle types
pour types d'essieu

Ref.: 3 434 3653 00

SK 9042 / SK 1000
SK 500 / SK 500 plus
S-, Z-Series 4218

für 1 Achse
for one axle
par essieu



Weitere Informationen finden Sie in unserem Online-Portal „POD – parts on demand“ unter <https://portal.saf-axles.com>
More information can be found in our online portal „POD – parts on demand“ under <https://portal.saf-axles.com>
Plus d'informations peuvent être trouvées dans notre portail en ligne “POD – parts on demand” sous <https://portal.saf-axles.com>

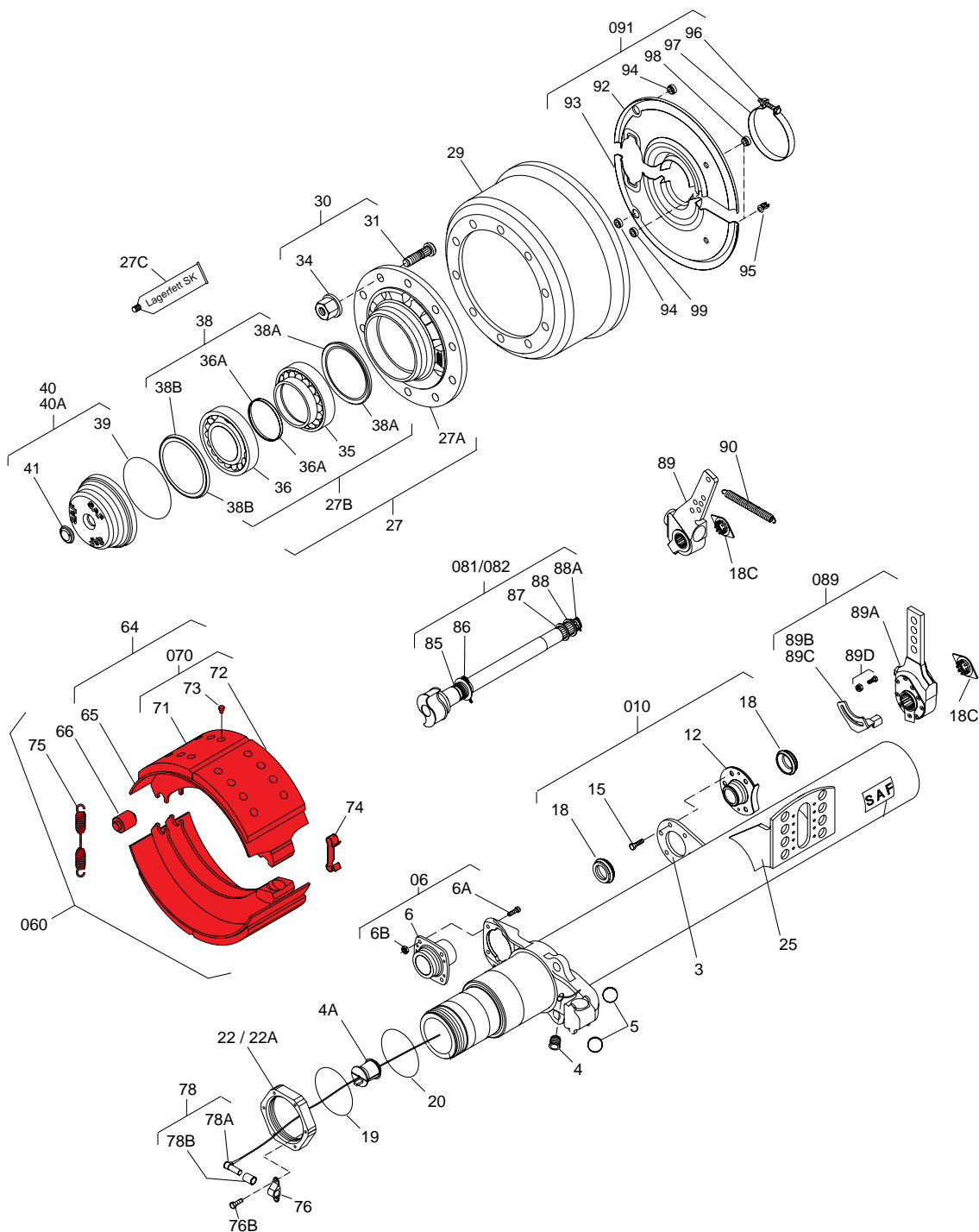
Reparatursatz Bremse SNK 420 x 200
Repair kit brake SNK 420 x 200
Kit de réparation frein SNK 420 x 200

für Achstyp
for axle types
pour types d'essieu

Ref.: 3 434 3654 00

SK 11242 / 12242 / 11342
K 12242 / 14242 / 16242
S-, Z-Series 4220

für 1 Achse
for one axle
par essieu



Weitere Informationen finden Sie in unserem Online-Portal „POD – parts on demand“ unter <https://portal.saf-axles.com>
More information can be found in our online portal „POD – parts on demand“ under <https://portal.saf-axles.com>
Plus d'informations peuvent être trouvées dans notre portail en ligne “POD – parts on demand” sous <https://portal.saf-axles.com>

**Reparatursatz Bremse
Repair kit brake
Kit de réparation frein**

Ref.: 3 434 3608 01

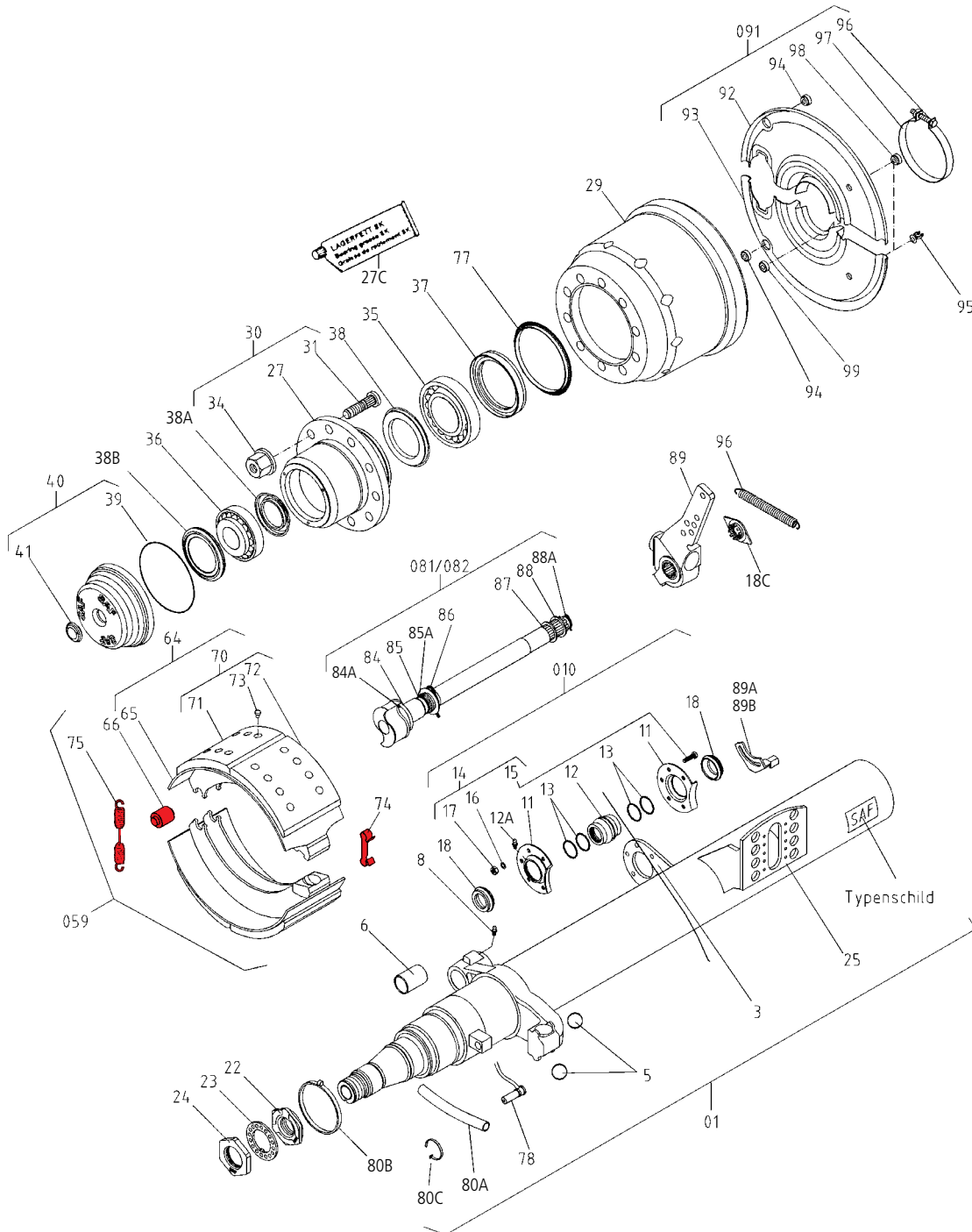
für 1 Achse
for one axle
par essieu

für Achstyp
for axle types
pour types d'essieu

SK 6530 / 9030 / 11030

S-, Z-Series 3015

Z-Series 3020



Weitere Informationen finden Sie in unserem Online-Portal „POD – parts on demand“ unter <https://portal.saf-axles.com>
More information can be found in our online portal „POD – parts on demand“ under <https://portal.saf-axles.com>
Plus d'informations peuvent être trouvées dans notre portail en ligne "POD – parts on demand" sous <https://portal.saf-axles.com>

Reparatursatz Bremse
Repair kit brake
Kit de réparation frein

für Achstyp
for axle types
pour types d'essieu

Ref.: 3 434 3612 01

KRS(M) / KRZ(M) 14242

S-, Z-Series 3718

SK 500

S-, Z-Series 3720

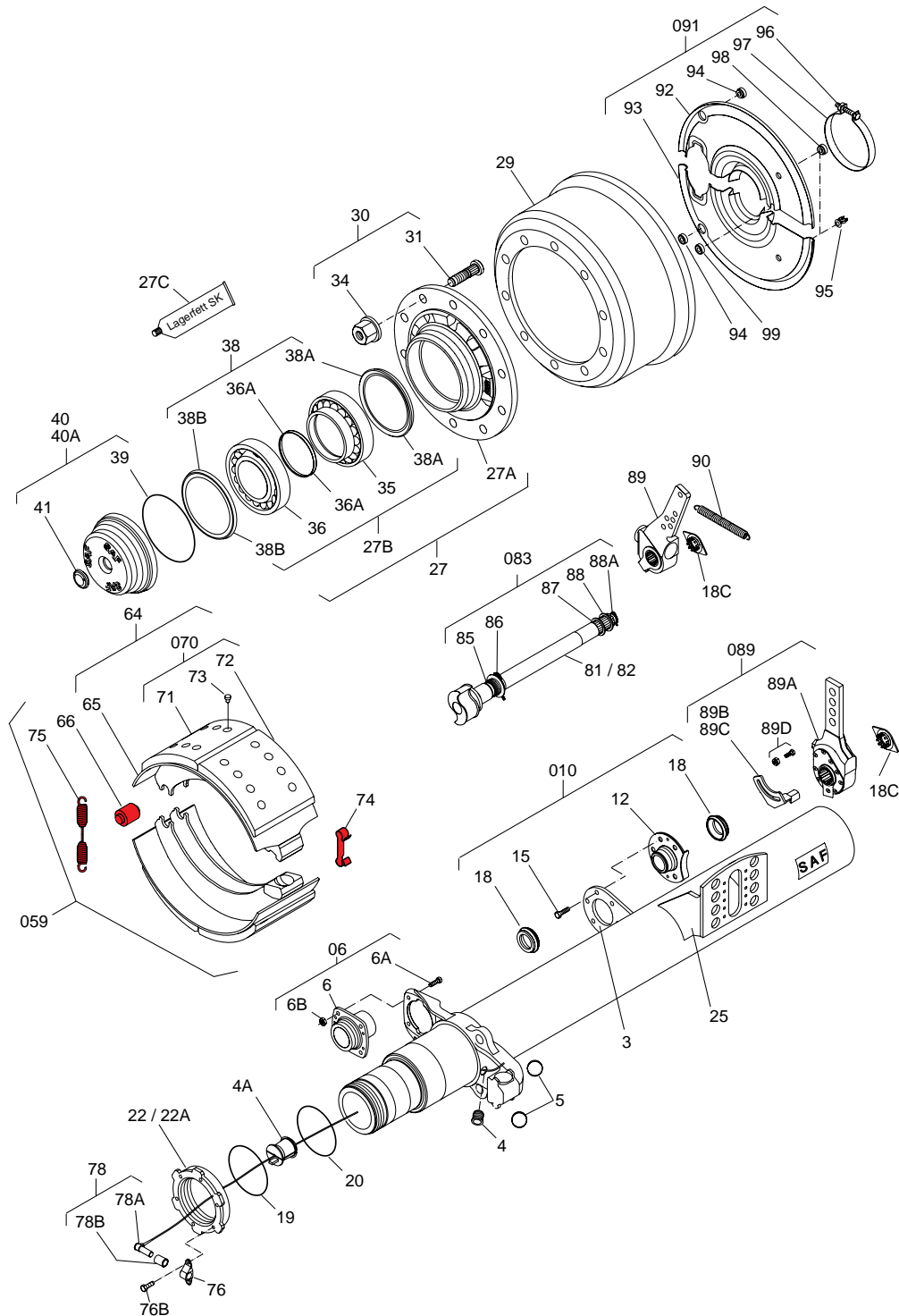
für 1 Achse
for one axle
par essieu

SK 6537 / 9037 / 11037 / 11337

S-, Z-Series 4218

SK 9042 / 11242 / 11342

S-, Z-Series 4220



Weitere Informationen finden Sie in unserem Online-Portal „POD – parts on demand“ unter <https://portal.saf-axles.com>
More information can be found in our online portal „POD – parts on demand“ under <https://portal.saf-axles.com>
Plus d'informations peuvent être trouvées dans notre portail en ligne „POD – parts on demand“ sous <https://portal.saf-axles.com>

Bremsbelag-Verschleißindikator
Brake pad wear indicator
Indicateur d'usure de plaquette de frein

Passend für:
Suitable for:
Convient pour:

Ref.: 3 424 2009 00 – WABCO 22,5"
3 424 2001 00 – WABCO 19,5"
3 424 2004 00 – Knorr 19,5" / 22,5" SB7 + SN7 + SK7 + SB6 + SN6 + ST7
3 424 2006 00 – Haldex 22,5"
3 424 2033 00 – SAF 19,5" / 22,5"

für 1 Achse
for one axle
par essieu

Abbildung für WABCO



Abbildung für Knorr



Weitere Informationen finden Sie in unserem Online-Portal „POD – parts on demand“ unter <https://portal.saf-axles.com>
More information can be found in our online portal „POD – parts on demand“ under <https://portal.saf-axles.com>
Plus d'informations peuvent être trouvées dans notre portail en ligne "POD – parts on demand" sous <https://portal.saf-axles.com>

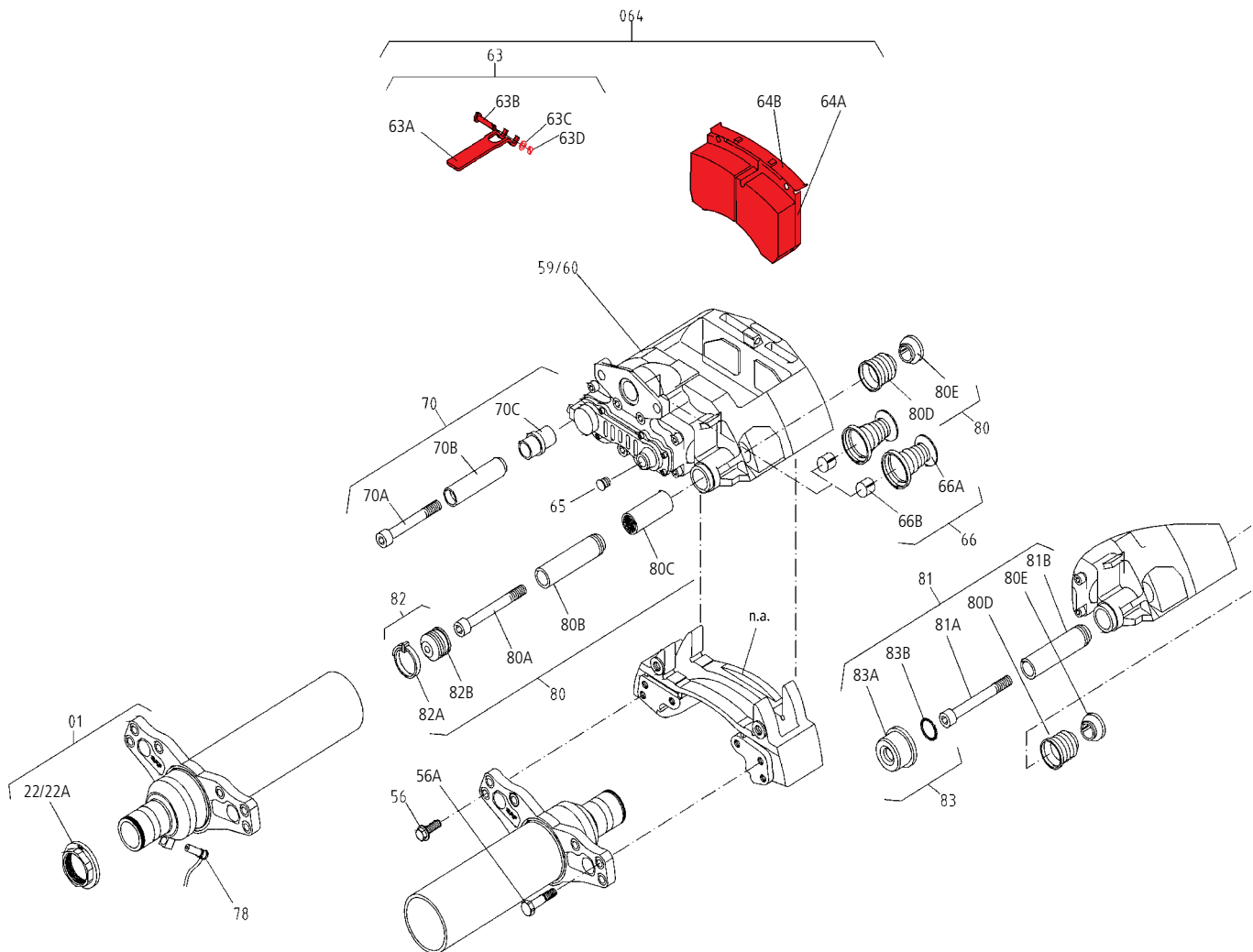
Bremsbeläge
Brake pad
Plaquette de frein

Ref.: 3 057 0078 00

für 1 Achse
for one axle
par essieu

für Achstyp
for axle types
pour types d'essieu

SK RS 9019 / 11019K
SK RZ 9019 / 11019K
SK RB 9019K(I)
B-, S-, Z-Series 19K



Weitere Informationen finden Sie in unserem Online-Portal „POD – parts on demand“ unter <https://portal.saf-axles.com>
 More information can be found in our online portal „POD – parts on demand“ under <https://portal.saf-axles.com>
 Plus d'informations peuvent être trouvées dans notre portail en ligne „POD – parts on demand“ sous <https://portal.saf-axles.com>

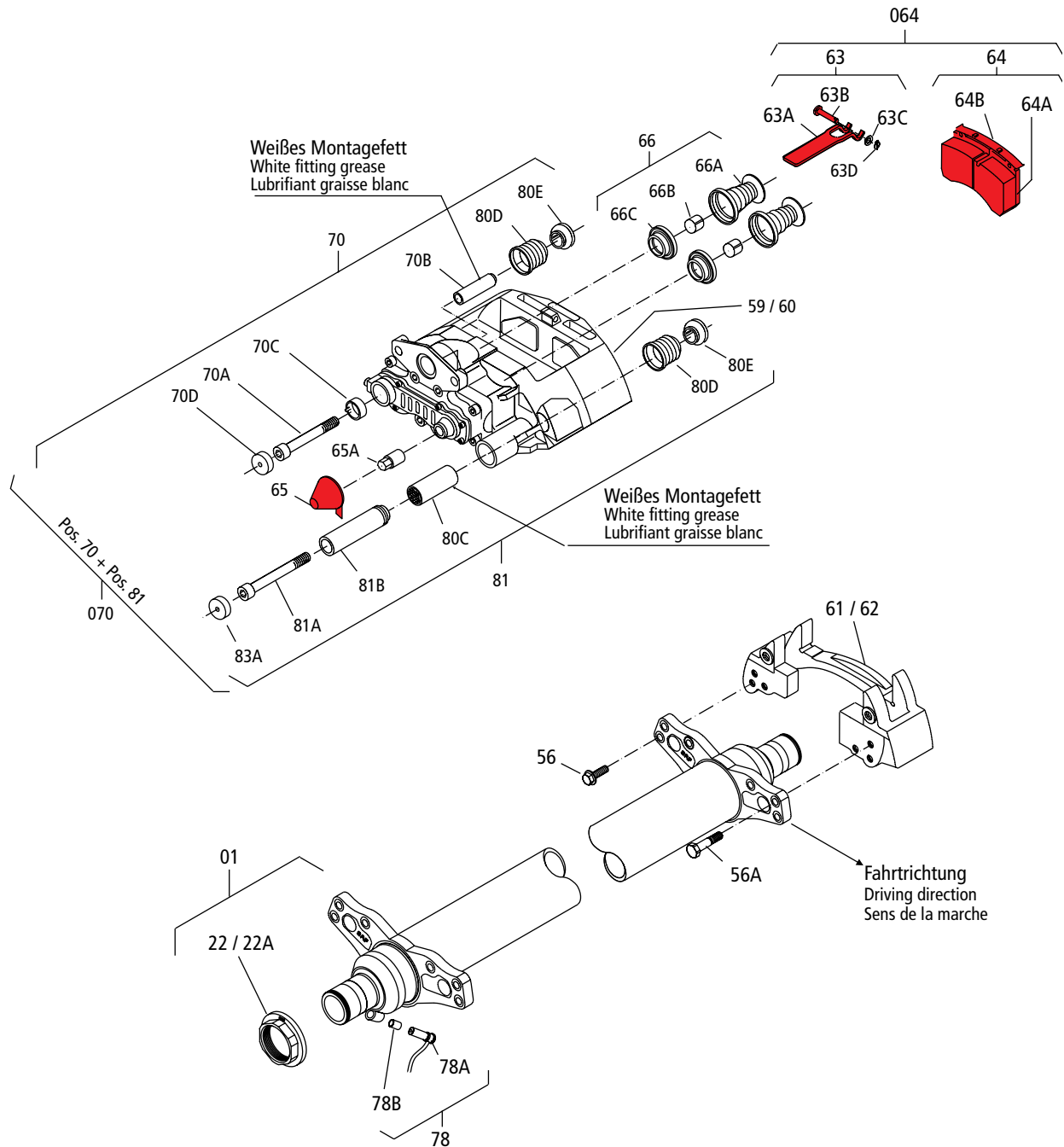
**Bremsbeläge
Brake pad
Plaquette de frein**

Ref.: 3 057 0077 00

für 1 Achse
for one axle
par essieu

für Achstyp
for axle types
pour types d'essieu

**SK RS 9022 / 11222K
SK RZ 9022 / 11222K
SK RB 9022K(I)
B-, S-, Z-Series 22K**



Weitere Informationen finden Sie in unserem Online-Portal „POD – parts on demand“ unter <https://portal.saf-axles.com>
 More information can be found in our online portal „POD – parts on demand“ under <https://portal.saf-axles.com>
 Plus d'informations peuvent être trouvées dans notre portail en ligne "POD – parts on demand" sous <https://portal.saf-axles.com>

Bremsbeläge
Brake pad
Plaquette de frein

für Achstyp
for axle types
pour types d'essieu

Passend für:
Suitable for:
Convient pour:

**SK RS 9022 / 11222K01 /
11322K01**

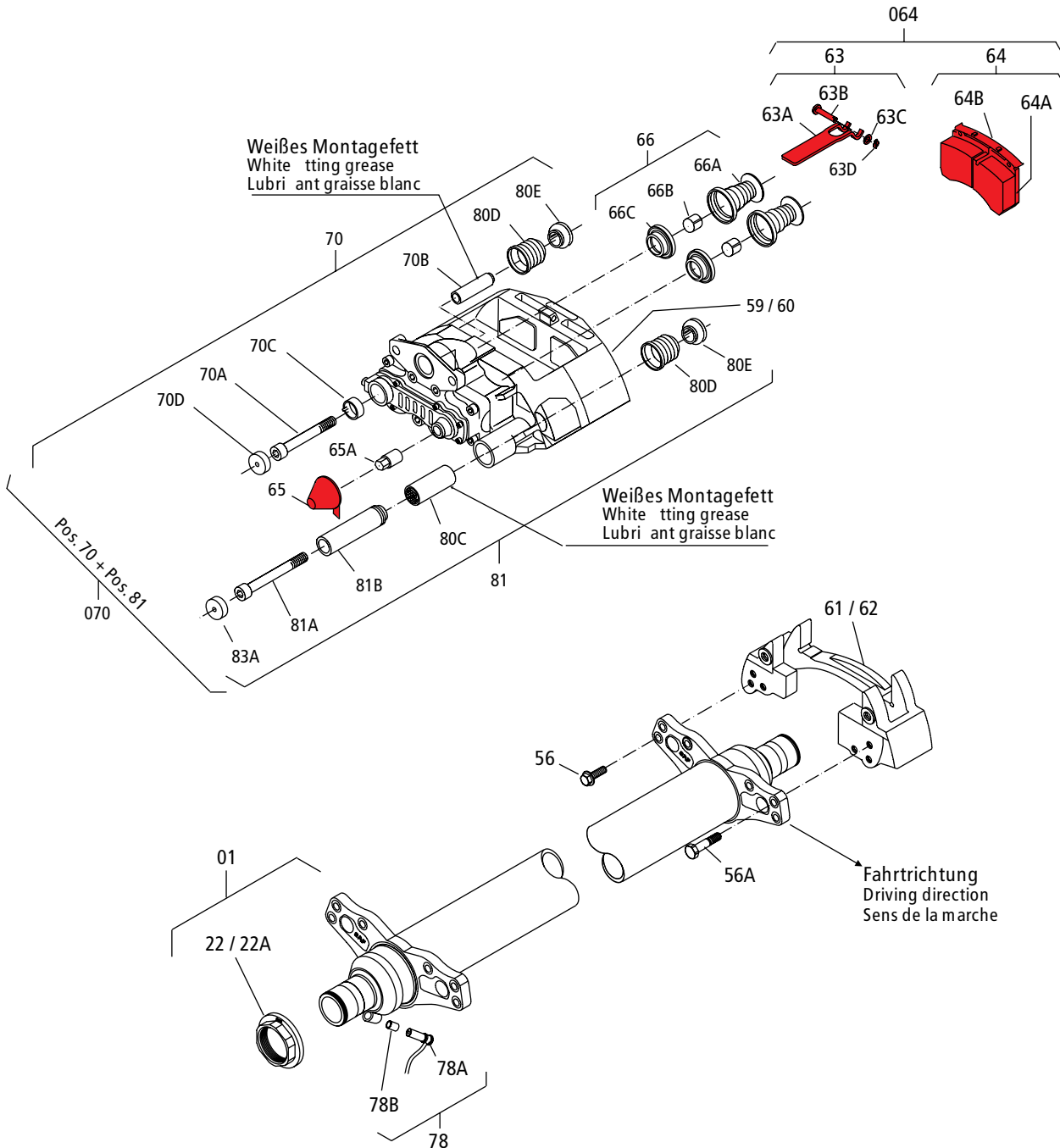
**SK RZ 9022 / 11222K01 /
11322K01**

SK RB 9022K(I)01

B-, S-, Z-Series 22K01

Ref.: 3 057 0085 00 (Knorr SK7)

für 1 Achse
for one axle
par essieu



Weitere Informationen finden Sie in unserem Online-Portal „POD – parts on demand“ unter <https://portal.saf-axles.com>
More information can be found in our online portal „POD – parts on demand“ under <https://portal.saf-axles.com>
Plus d'informations peuvent être trouvées dans notre portail en ligne "POD – parts on demand" sous <https://portal.saf-axles.com>

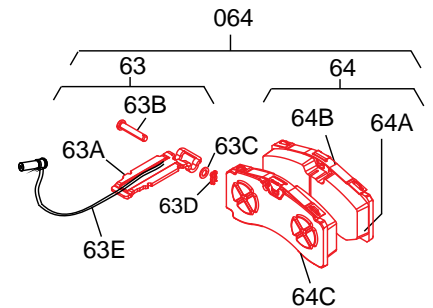
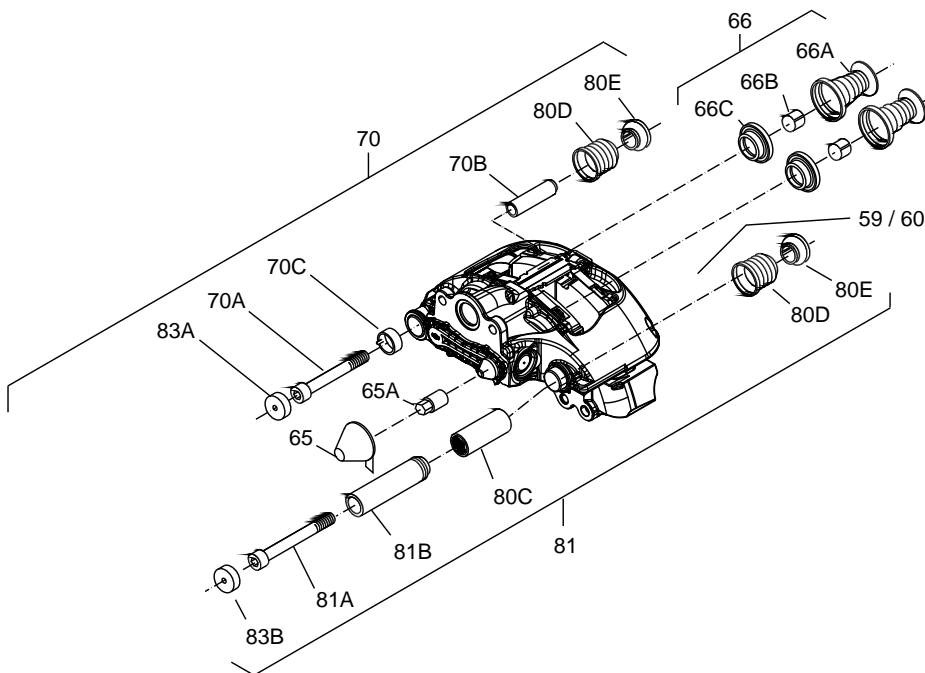
Bremsbeläge
Brake pad
Plaquette de frein

Ref.: 3 057 0006 00 (SBS2220K0)

für 1 Achse
for one axle
par essieu

für Achstyp
for axle types
pour types d'essieu

- B19-22S01**
- B9-22S01**
- BIL9-22S01**
- BL9-22S01**
- BILL9-22S01**
- BLL9-22S01**
- S19-22S01**
- Z19-22S01**



Weitere Informationen finden Sie in unserem Online-Portal „POD – parts on demand“ unter <https://portal.saf-axles.com>
More information can be found in our online portal „POD – parts on demand“ under <https://portal.saf-axles.com>
Plus d'informations peuvent être trouvées dans notre portail en ligne "POD – parts on demand" sous <https://portal.saf-axles.com>

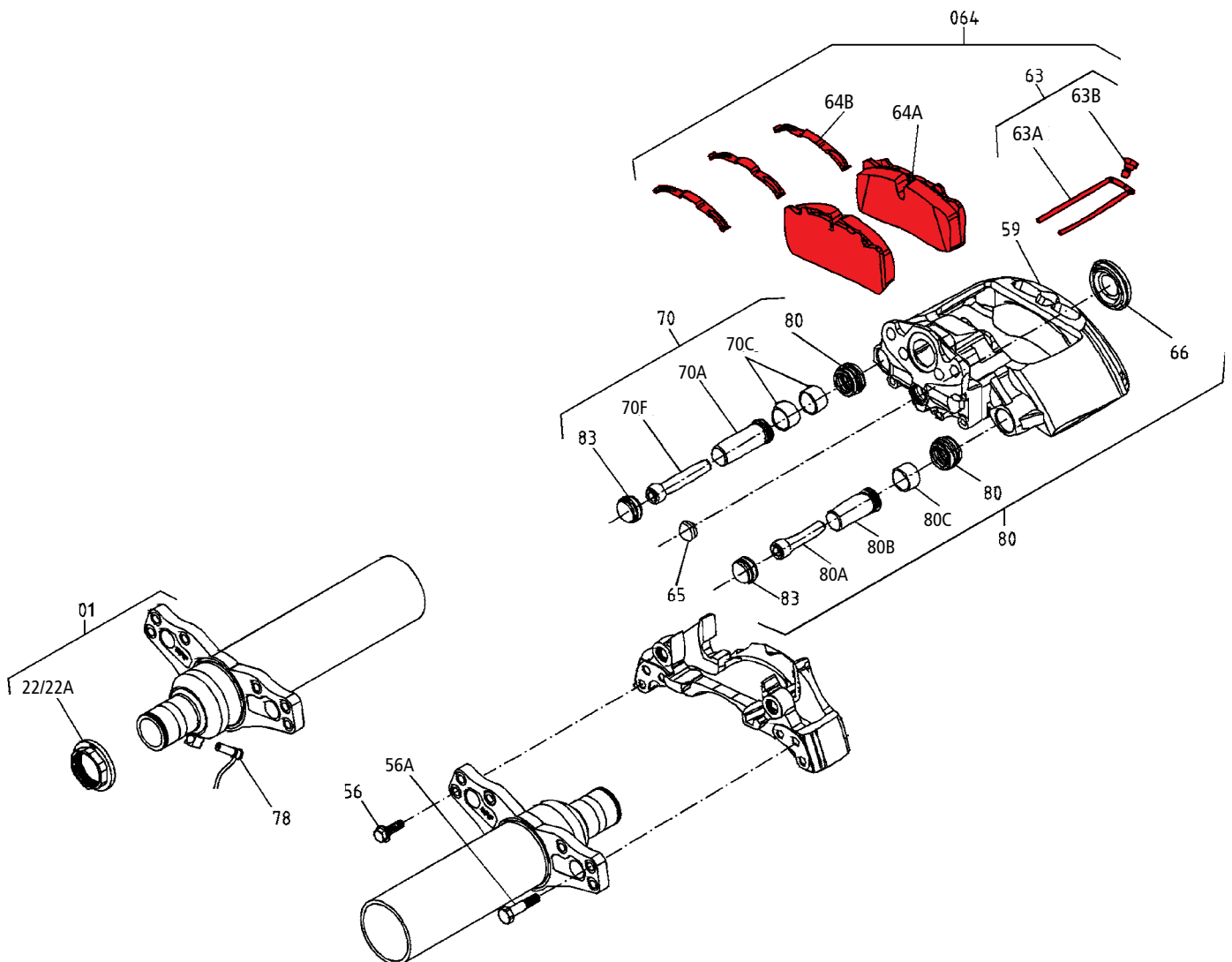
Bremsbeläge
Brake pad
Plaquette de frein

Ref.: 3 057 0080 00

für 1 Achse
for one axle
par essieu

für Achstyp
for axle types
pour types d'essieu

SK RB 9019W(I)
SK RS 9019 / 11019W
SK RZ 9019 / 11019W
B-, S-, Z-Series 19W



Weitere Informationen finden Sie in unserem Online-Portal „POD – parts on demand“ unter <https://portal.saf-axles.com>
More information can be found in our online portal „POD – parts on demand“ under <https://portal.saf-axles.com>
Plus d'informations peuvent être trouvées dans notre portail en ligne “POD – parts on demand” sous <https://portal.saf-axles.com>

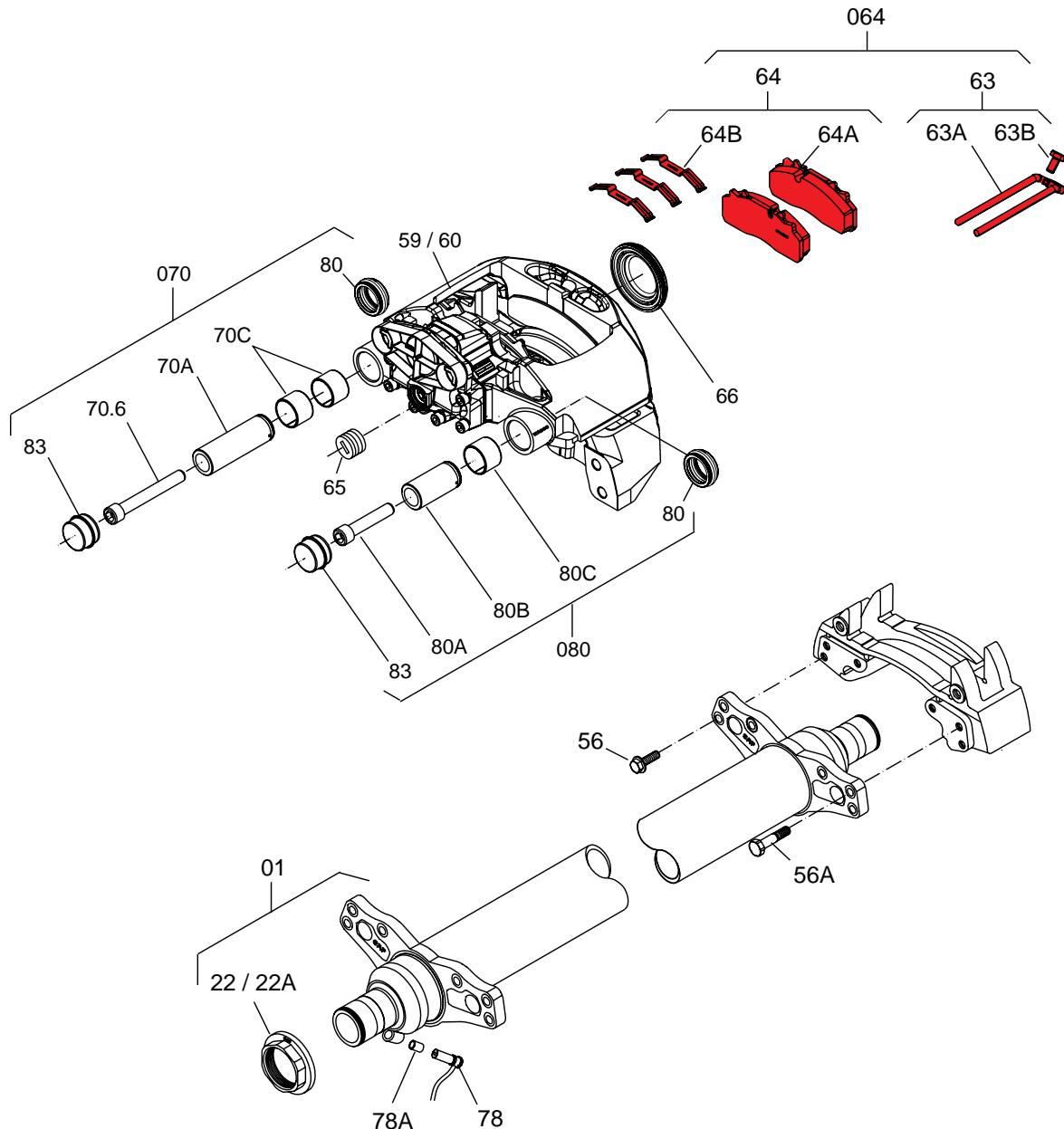
Bremsbeläge
Brake pad
Plaquette de frein

Ref.: 3 057 0084 00

für 1 Achse
for one axle
par essieu

für Achstyp
for axle types
pour types d'essieu

SK RB 9022W(I)
SK RS 9022 / 11222W
SK RZ 9022 / 11222W
B-, S-, Z-Series 22W



Weitere Informationen finden Sie in unserem Online-Portal „POD – parts on demand“ unter <https://portal.saf-axles.com>
More information can be found in our online portal „POD – parts on demand“ under <https://portal.saf-axles.com>
Plus d'informations peuvent être trouvées dans notre portail en ligne "POD – parts on demand" sous <https://portal.saf-axles.com>

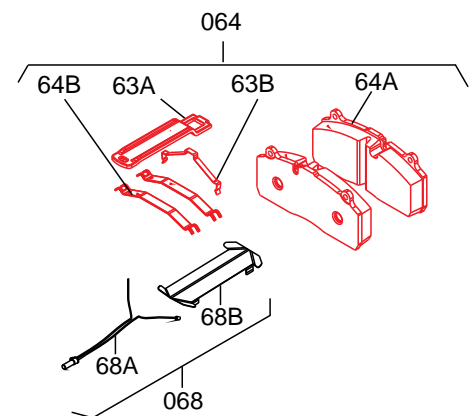
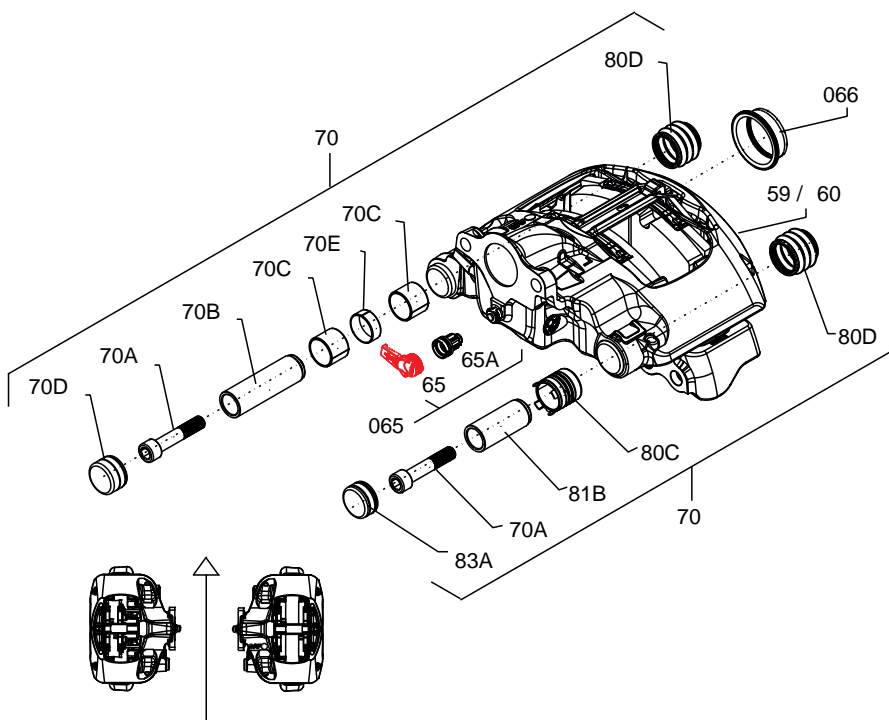
Bremsbeläge
Brake pad
Plaquette de frein

Ref.: 3 057 0014 00 (SBS1918H0)

für 1 Achse
for one axle
par essieu

für Achstyp
for axle types
pour types d'essieu

BI9-19S
B9-19S
BIL9-19S
BILL9-19S
SI9-19S
ZI9-19S



Weitere Informationen finden Sie in unserem Online-Portal „POD – parts on demand“ unter <https://portal.saf-axles.com>
More information can be found in our online portal „POD – parts on demand“ under <https://portal.saf-axles.com>
Plus d'informations peuvent être trouvées dans notre portail en ligne “POD – parts on demand” sous <https://portal.saf-axles.com>

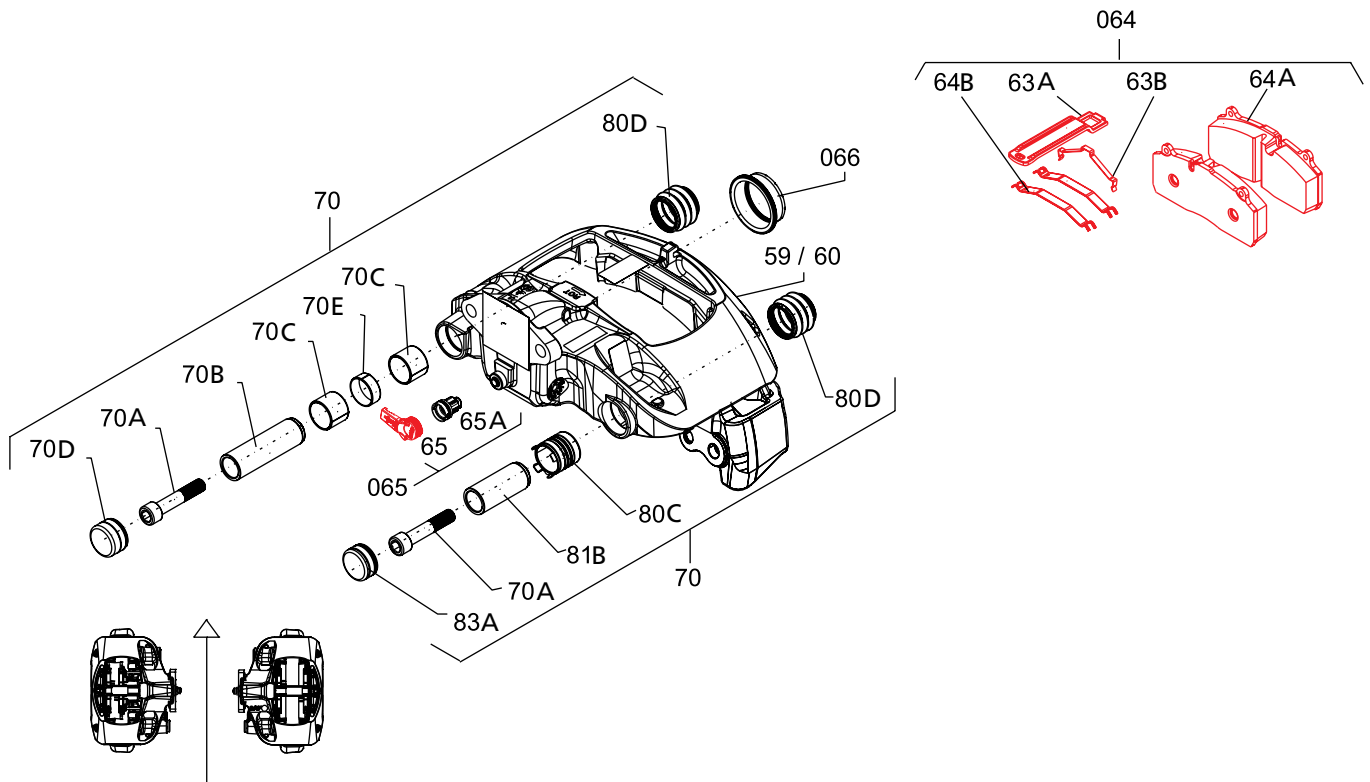
Bremsbeläge
Brake pad
Plaquette de frein

für Achstyp
for axle types
pour types d'essieu

Ref.: 3 057 0096 00 (SBS2220H0)

B(I)(L)9-22S

für 1 Achse
for one axle
par essieu



Weitere Informationen finden Sie in unserem Online-Portal „POD – parts on demand“ unter <https://portal.saf-axles.com>
 More information can be found in our online portal „POD – parts on demand“ under <https://portal.saf-axles.com>
 Plus d'informations peuvent être trouvées dans notre portail en ligne "POD – parts on demand" sous <https://portal.saf-axles.com>

Bremsbeläge
Brake pad
Plaquette de frein

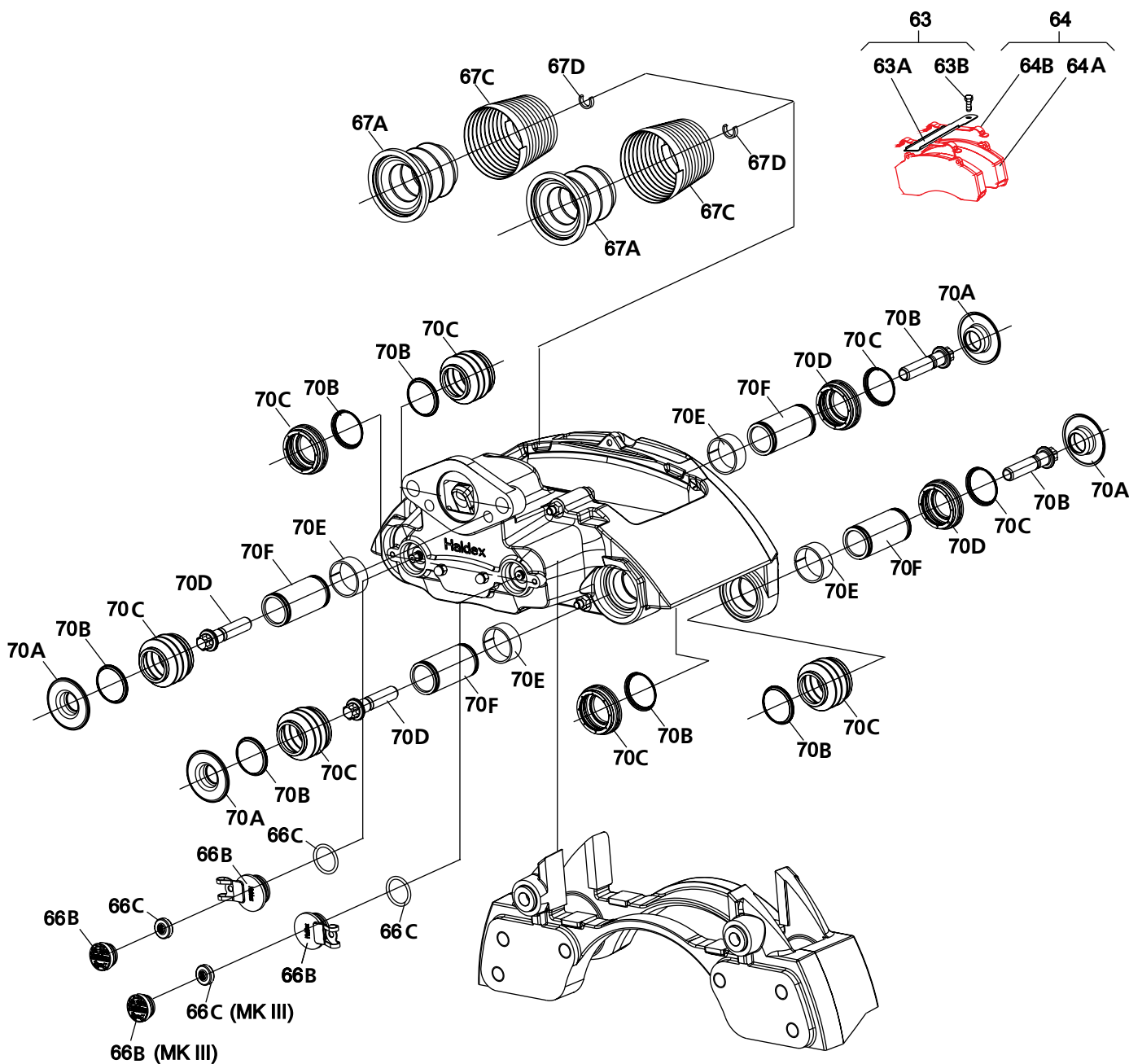
Ref.: 3 057 0079 00

für 1 Achse
for one axle
par essieu

für Achstyp
for axle types
pour types d'essieu

SK RB 9022H
MK II + III + IV
Modul X

(Identifikation siehe Seite 133)
(Identification see page 133)
(Identification voir page 133)



Weitere Informationen finden Sie in unserem Online-Portal „POD – parts on demand“ unter <https://portal.saf-axles.com>
More information can be found in our online portal „POD – parts on demand“ under <https://portal.saf-axles.com>
Plus d'informations peuvent être trouvées dans notre portail en ligne “POD – parts on demand” sous <https://portal.saf-axles.com>

**Druckstück
Thrust piece
Élément de pression**

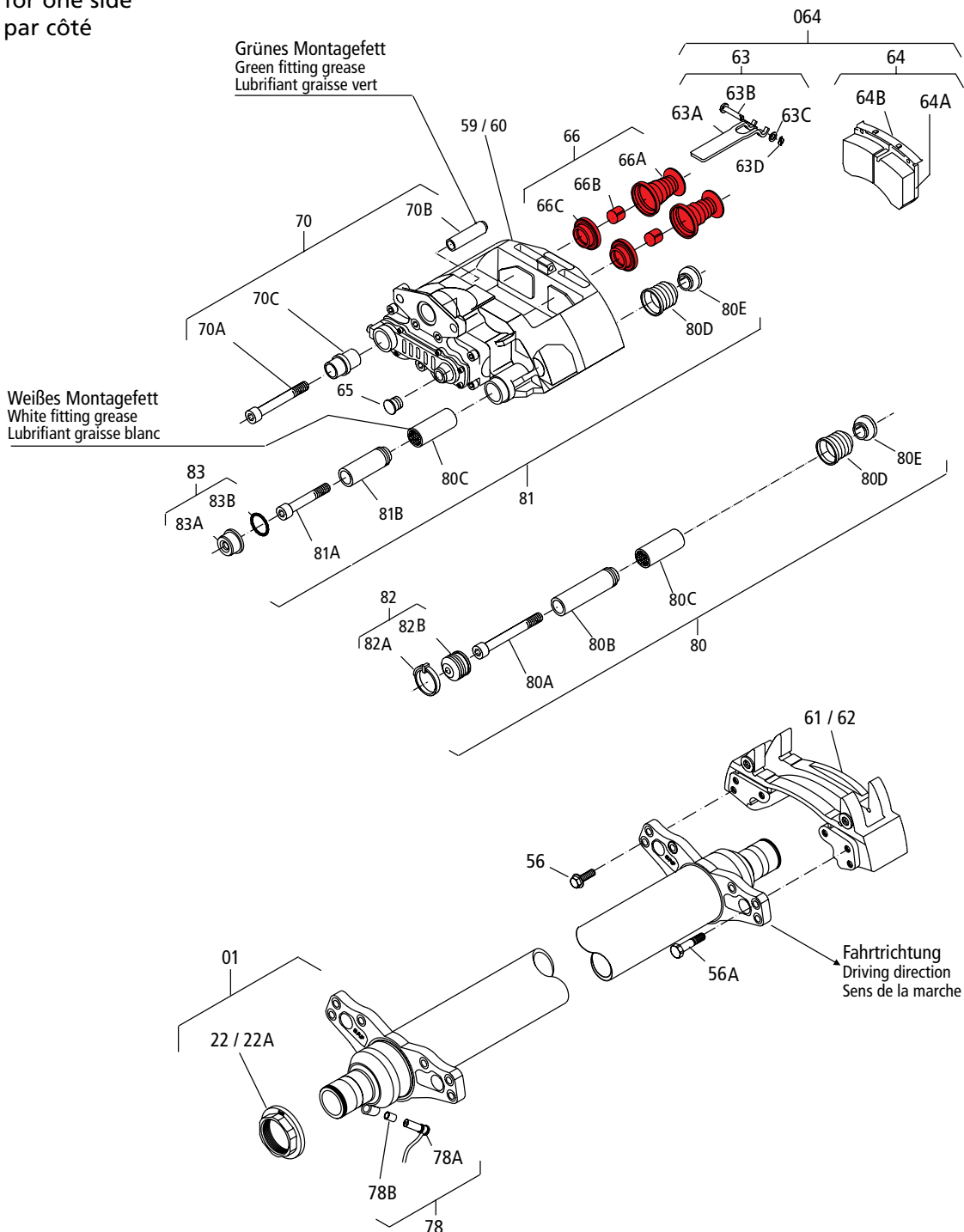
für Achstyp
for axle types
pour types d'essieu

Passend für:
Suitable for:
Convient pour:

**SK RS 9019 / 11019K
SK RZ 9019 / 11019K
SK RB 9019K
SK RS 9022 / 11222K
SK RZ 9022 / 11222K
SK RB 9022K**

Ref.: 3 434 3804 00 (Knorr SB)

für 1 Seite
for one side
par côté



Weitere Informationen finden Sie in unserem Online-Portal „POD – parts on demand“ unter <https://portal.saf-axles.com>
 More information can be found in our online portal „POD – parts on demand“ under <https://portal.saf-axles.com>
 Plus d'informations peuvent être trouvées dans notre portail en ligne "POD – parts on demand" sous <https://portal.saf-axles.com>

Stahlkappe
Steel cap
Capuchon en acier

für Achstyp
for axle types
pour types d'essieu

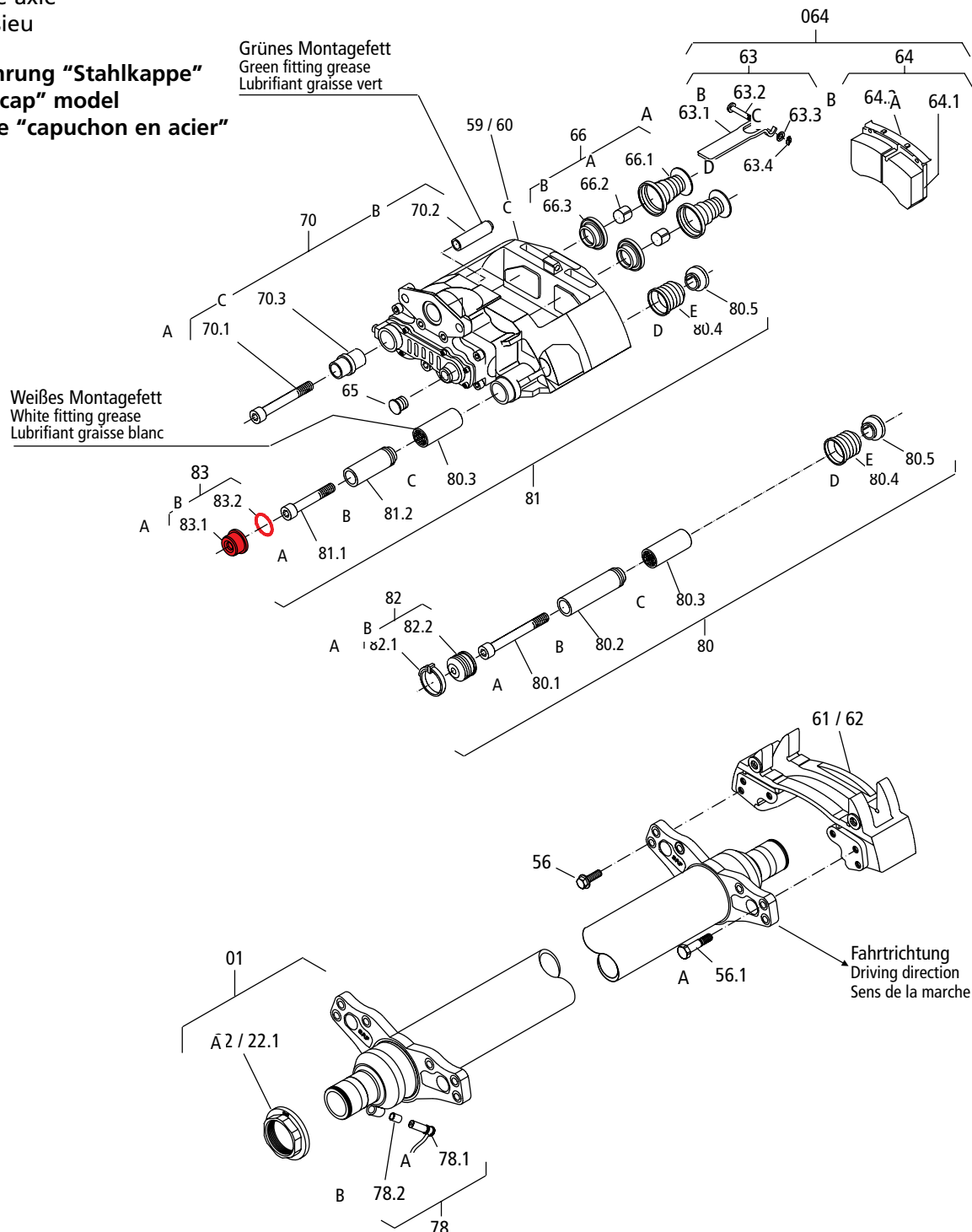
Passend für:
Suitable for:
Convient pour:

SK RS 9019 / 11019K
SK RZ 9019 / 11019K
SK RB 9019K
SK RS 9022 / 11222K
SK RZ 9022 / 11222K
SK RB 9022K

Ref.: 3 434 3806 00 (Knorr SB)

für 1 Achse
for one axle
par essieu

Ausführung "Stahlkappe"
"Steel cap" model
Modèle "capuchon en acier"



Weitere Informationen finden Sie in unserem Online-Portal „POD – parts on demand“ unter <https://portal.saf-axles.com>
More information can be found in our online portal „POD – parts on demand“ under <https://portal.saf-axles.com>
Plus d'informations peuvent être trouvées dans notre portail en ligne „POD – parts on demand“ sous <https://portal.saf-axles.com>

Führungssatz / Dichtungssatz
Guide kit / Seal kit
Ensemble de guidage / Ensemble d'étanchéité

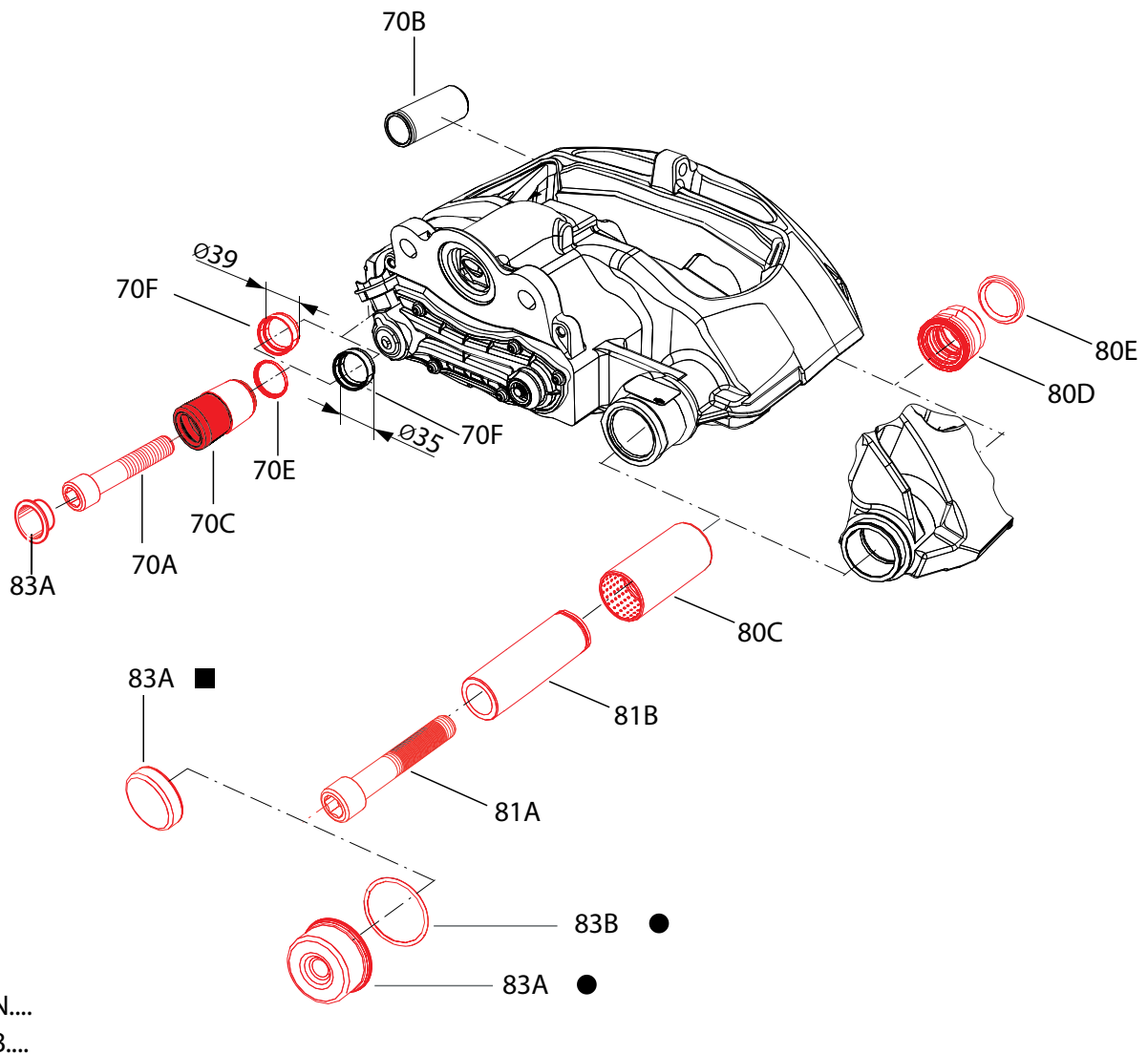
für Achstyp
for axle types
pour types d'essieu

Passend für:
Suitable for:
Convient pour:

SK RS 9019 / 11019K
SK RZ 9019 / 11019K
SK RB 9019K(I)
SK RS 9022 / 11222K
SK RZ 9022 / 11222K
SK RB 9022K(I)
B-, S-, Z-Series 19K

Ref.: 3 434 3820 00 (Knorr SB/SN)

für 1 Seite
for one side
par côté



Weitere Informationen finden Sie in unserem Online-Portal „POD – parts on demand“ unter <https://portal.saf-axles.com>
More information can be found in our online portal „POD – parts on demand“ under <https://portal.saf-axles.com>
Plus d'informations peuvent être trouvées dans notre portail en ligne “POD – parts on demand” sous <https://portal.saf-axles.com>

Druckstück
Thrust piece
Élément de pression

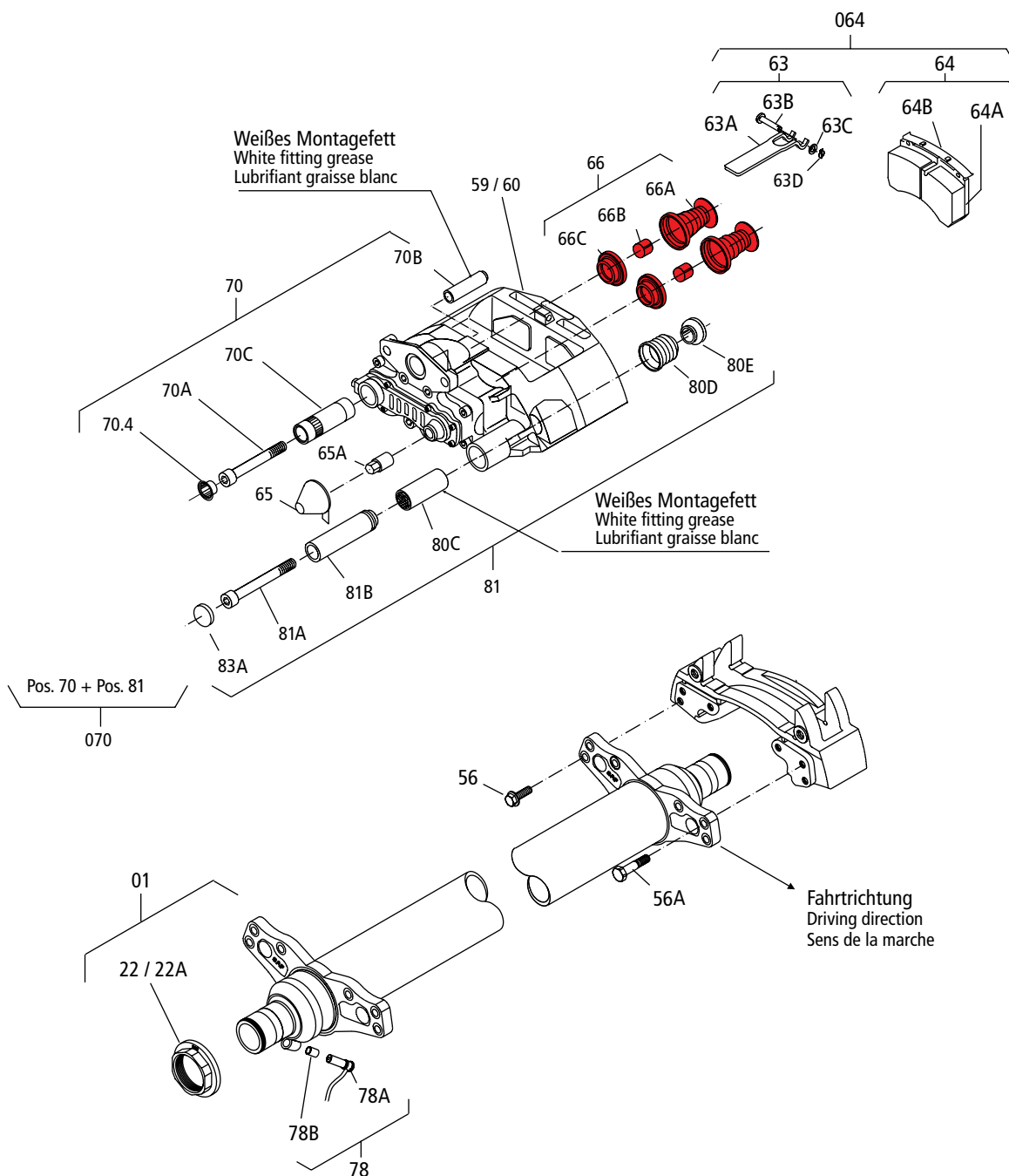
für Achstyp
for axle types
pour types d'essieu

Passend für:
Suitable for:
Convient pour:

SK RS 9019 / 11019K
SK RZ 9019 / 11019K
SK RB 9019K(I)
SK RS 9022 / 11222K
SK RZ 9022 / 11222K
SK RB 9022K(I)
B-, S-, Z-Series 22K01
B-, S-, Z-Series 19K

Ref.: 3 434 3814 00 (Knorr SN + SK)

für 1 Seite
for one side
par côté



Weitere Informationen finden Sie in unserem Online-Portal „POD – parts on demand“ unter <https://portal.saf-axles.com>
More information can be found in our online portal „POD – parts on demand“ under <https://portal.saf-axles.com>
Plus d'informations peuvent être trouvées dans notre portail en ligne "POD – parts on demand" sous <https://portal.saf-axles.com>

Führungssatz / Dichtungssatz
Guide kit / Seal kit
Ensemble de guidage / Ensemble d'étanchéité

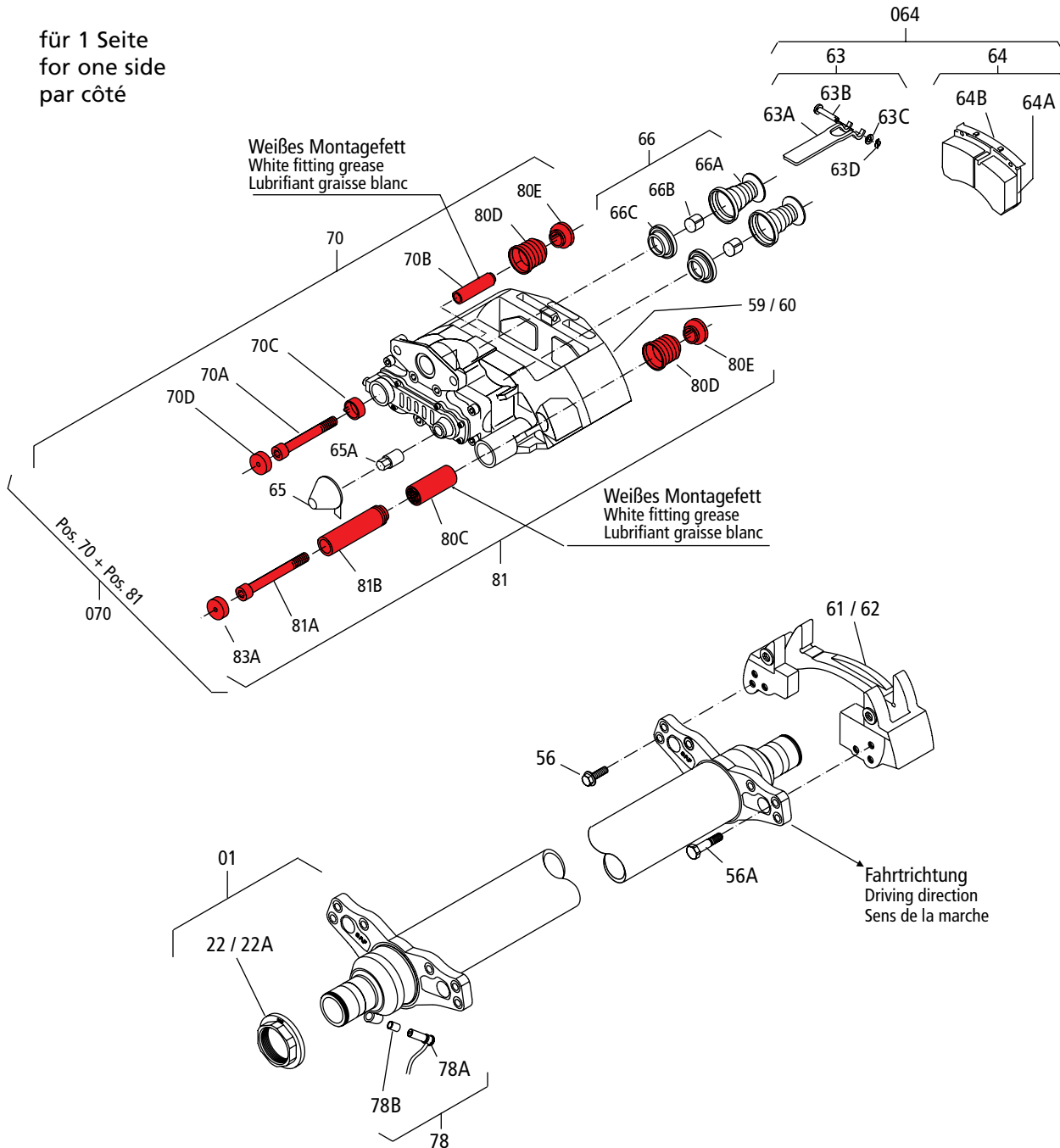
für Achstyp
for axle types
pour types d'essieu

Passend für:
Suitable for:
Convient pour:

SK RS 9022 / 11222K
SK RZ 9022 / 11222K
SK RB 9022K(I)
B-, S-, Z-Series 22K01

Ref.: 3 434 3815 00 (Knorr SK7)
(Knorr SN7) –
siehe Typschild 3.0080. ...**21**
see type plate 3.0080. ...**21**
voir plaque d'ident. 3.0080. ...**21**

für 1 Seite
for one side
par côté



Weitere Informationen finden Sie in unserem Online-Portal „POD – parts on demand“ unter <https://portal.saf-axles.com>
More information can be found in our online portal „POD – parts on demand“ under <https://portal.saf-axles.com>
Plus d'informations peuvent être trouvées dans notre portail en ligne "POD – parts on demand" sous <https://portal.saf-axles.com>

Nachsteller-Abdeckkappe
Adjuster protective cap
Capuchon protecteur du régleur

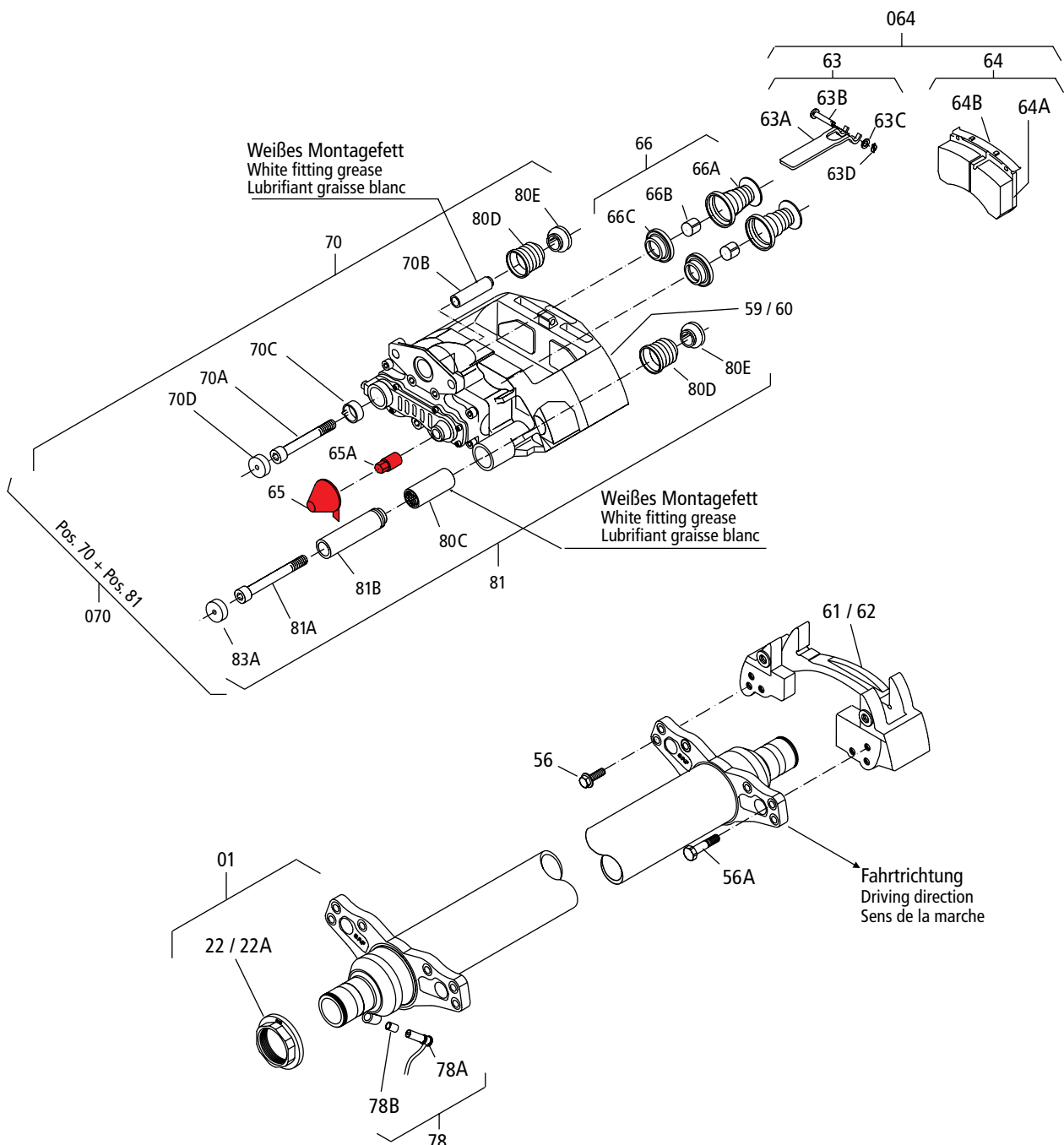
für Achstyp
for axle types
pour types d'essieu

Passend für:
Suitable for:
Convient pour:

SK RS 9019 / 11019K
SK RZ 9019 / 11019K
SK RB 9019K(I)
SK RS 9022 / 11222K
SK RZ 9022 / 11222K
SK RB 9022K(I)
B-, S-, Z-Series 22K01
B-, S-, Z-Series 19K
B, BI-Series 22501

Ref.: 3 434 3816 00 (Knorr SN + SK7 + ST7)

für 1 Seite
for one side
par côté



Weitere Informationen finden Sie in unserem Online-Portal „POD – parts on demand“ unter <https://portal.saf-axles.com>
More information can be found in our online portal „POD – parts on demand“ under <https://portal.saf-axles.com>
Plus d'informations peuvent être trouvées dans notre portail en ligne "POD – parts on demand" sous <https://portal.saf-axles.com>

Kappensatz
Cap kit
Ensemble de capuchon

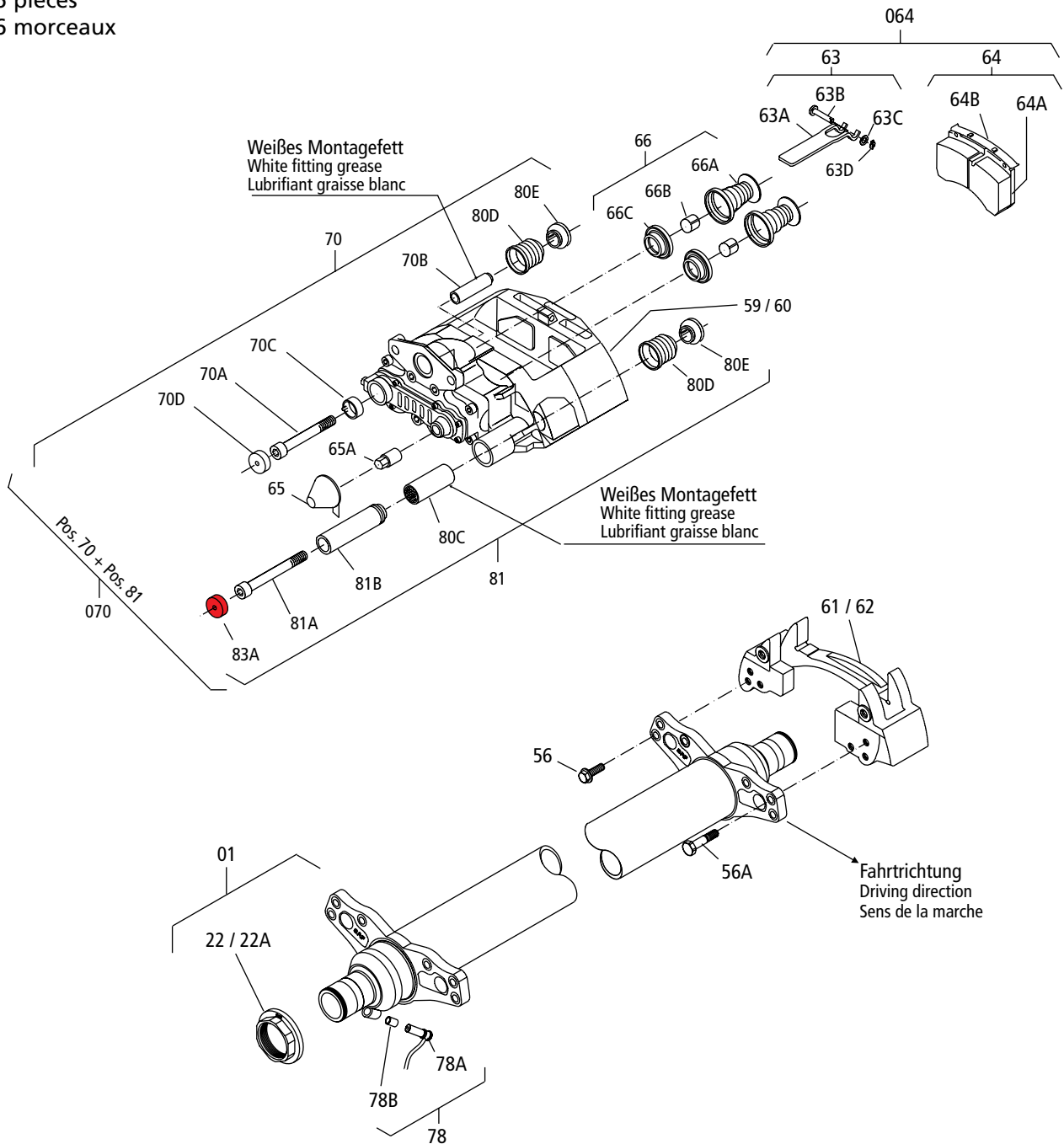
für Achstyp
for axle types
pour types d'essieu

Passend für:
Suitable for:
Convient pour:

SK RS 9022 / 11222K
SK RZ 9022 / 11222K
SK RB 9022K(I)
B-, S-, Z-Series 22K01

Ref.: 3 434 3817 00 (Knorr SK7)

6 Stück
6 pieces
6 morceaux



Weitere Informationen finden Sie in unserem Online-Portal „POD – parts on demand“ unter <https://portal.saf-axles.com>
More information can be found in our online portal „POD – parts on demand“ under <https://portal.saf-axles.com>
Plus d'informations peuvent être trouvées dans notre portail en ligne „POD – parts on demand“ sous <https://portal.saf-axles.com>

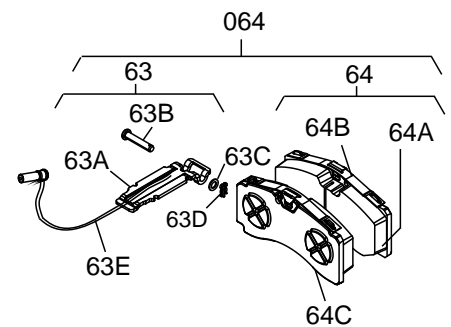
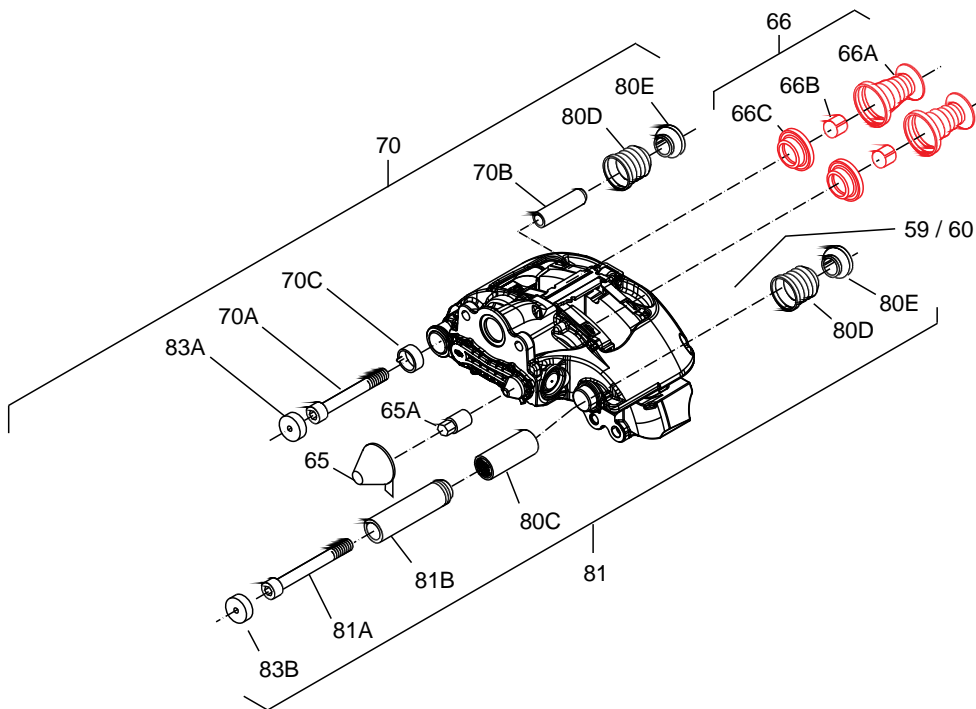
Druckstück
Thrust piece
Élément de pression

Ref.: 3 434 3823 00 (SBS2220K0)

für 1 Seite
for one side
par côté

für Achstyp
for axle types
pour types d'essieu

- BI9-22S01**
- B9-22S01**
- BIL9-22S01**
- BL9-22S01**
- BILL9-22S01**
- BLL9-22S01**
- SI9-22S01**
- ZI9-22S01**



Weitere Informationen finden Sie in unserem Online-Portal „POD – parts on demand“ unter <https://portal.saf-axles.com>
 More information can be found in our online portal „POD – parts on demand“ under <https://portal.saf-axles.com>
 Plus d'informations peuvent être trouvées dans notre portail en ligne "POD – parts on demand" sous <https://portal.saf-axles.com>

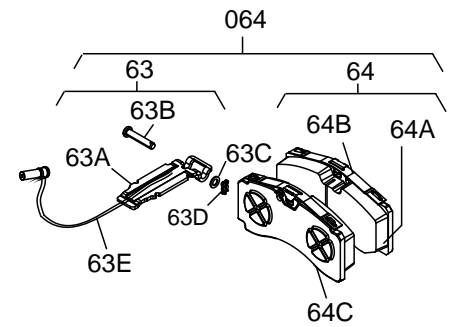
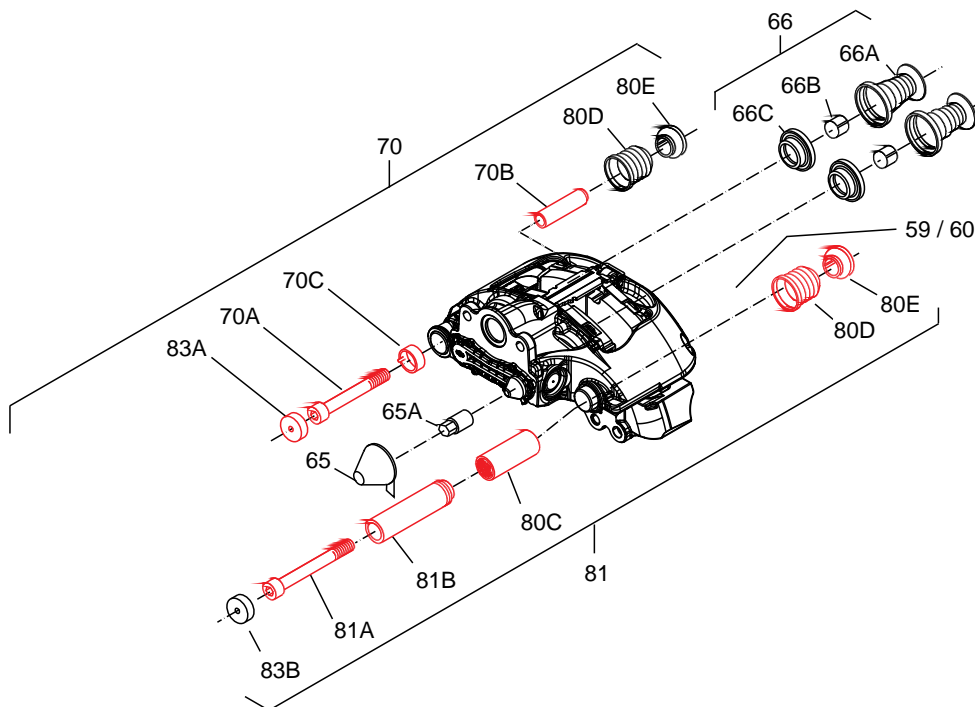
Führungssatz / Dichtungssatz
Guide kit / Seal kit
Ensemble de guidage / Ensemble d'étanchéité

Ref.: 3 434 3824 00 (SBS2220K0)

für 1 Seite
for one side
par côté

für Achstyp
for axle types
pour types d'essieu

- B19-22S01**
- B9-22S01**
- BIL9-22S01**
- BL9-22S01**
- BILL9-22S01**
- BLL9-22S01**
- S19-22S01**
- Z19-22S01**



Weitere Informationen finden Sie in unserem Online-Portal „POD – parts on demand“ unter <https://portal.saf-axles.com>
More information can be found in our online portal „POD – parts on demand“ under <https://portal.saf-axles.com>
Plus d'informations peuvent être trouvées dans notre portail en ligne "POD – parts on demand" sous <https://portal.saf-axles.com>

Führungssatz / Dichtungssatz
Guide kit / Seal kit
Ensemble de guidage / Ensemble d'étanchéité

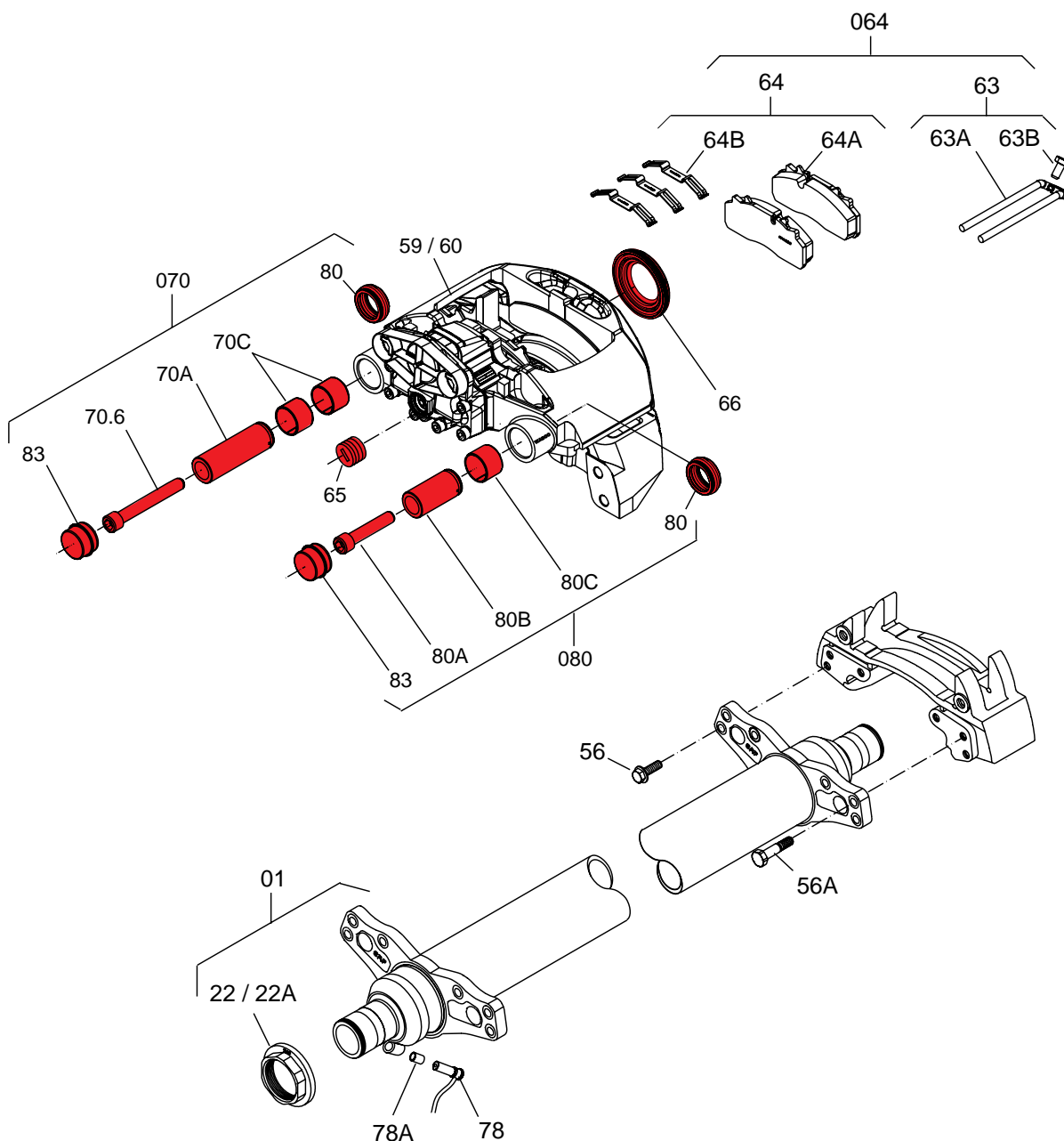
für Achstyp
for axle types
pour types d'essieu

Passend für:
Suitable for:
Convient pour:

SK RB 9019W(I)
SK RB 9022W(I)
SK RS 9019 / 11019W
SK RZ 9019 / 11019W
SK RS 9022 / 11222W
SK RZ 9022 / 11222W
B-, S-, Z-Series 19W / 22W

Ref.: 3 434 3827 01 (PAN 19-1, 19-1+, 22-1)

für 1 Seite
for one side
par côté



Weitere Informationen finden Sie in unserem Online-Portal „POD – parts on demand“ unter <https://portal.saf-axles.com>
More information can be found in our online portal „POD – parts on demand“ under <https://portal.saf-axles.com>
Plus d'informations peuvent être trouvées dans notre portail en ligne „POD – parts on demand“ sous <https://portal.saf-axles.com>

Dichtungssatz
Seal kit
Ensemble d'étanchéité

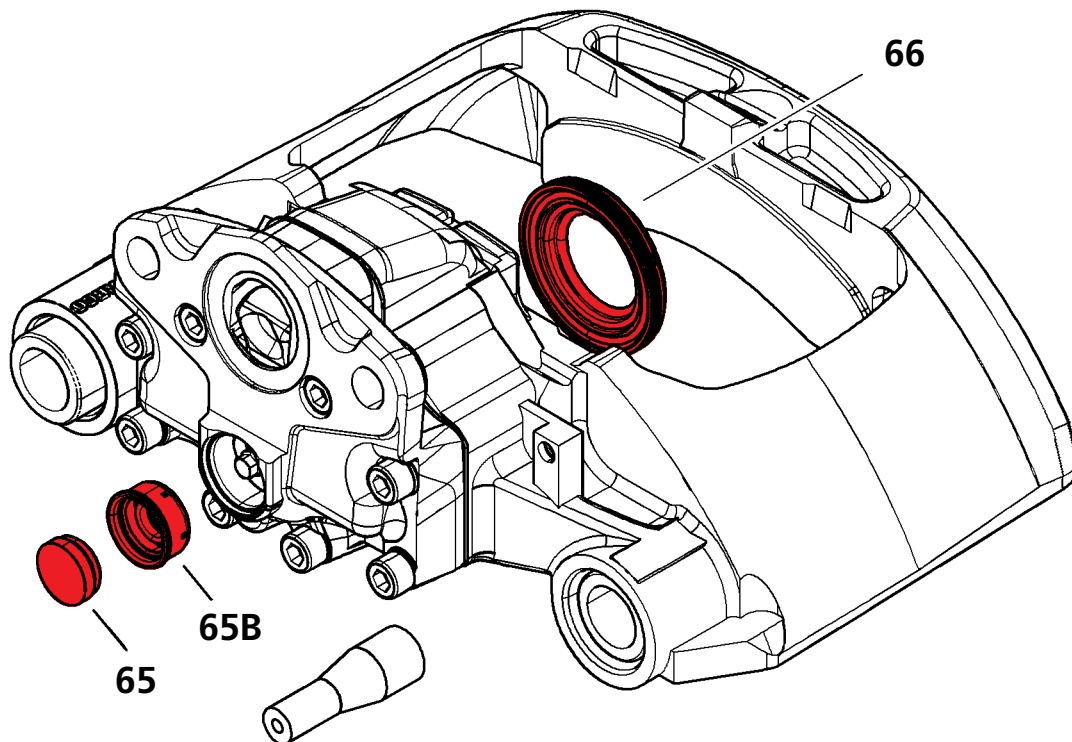
Passend für:
Suitable for:
Convient pour:

Ref.: 3 434 3829 00 (PAN 19-1, 19-1+, 22-1)

für 1 Seite
for one side
par côté

für Achstyp
for axle types
pour types d'essieu

SK RS 9019 / 11019W
SK RZ 9019 / 11019W
SK RB 9019W
SK RS 9022 / 11222W
SK RZ 9022 / 11222W
SK RB 9022W
B-, S-, Z-Series 19W / 22W



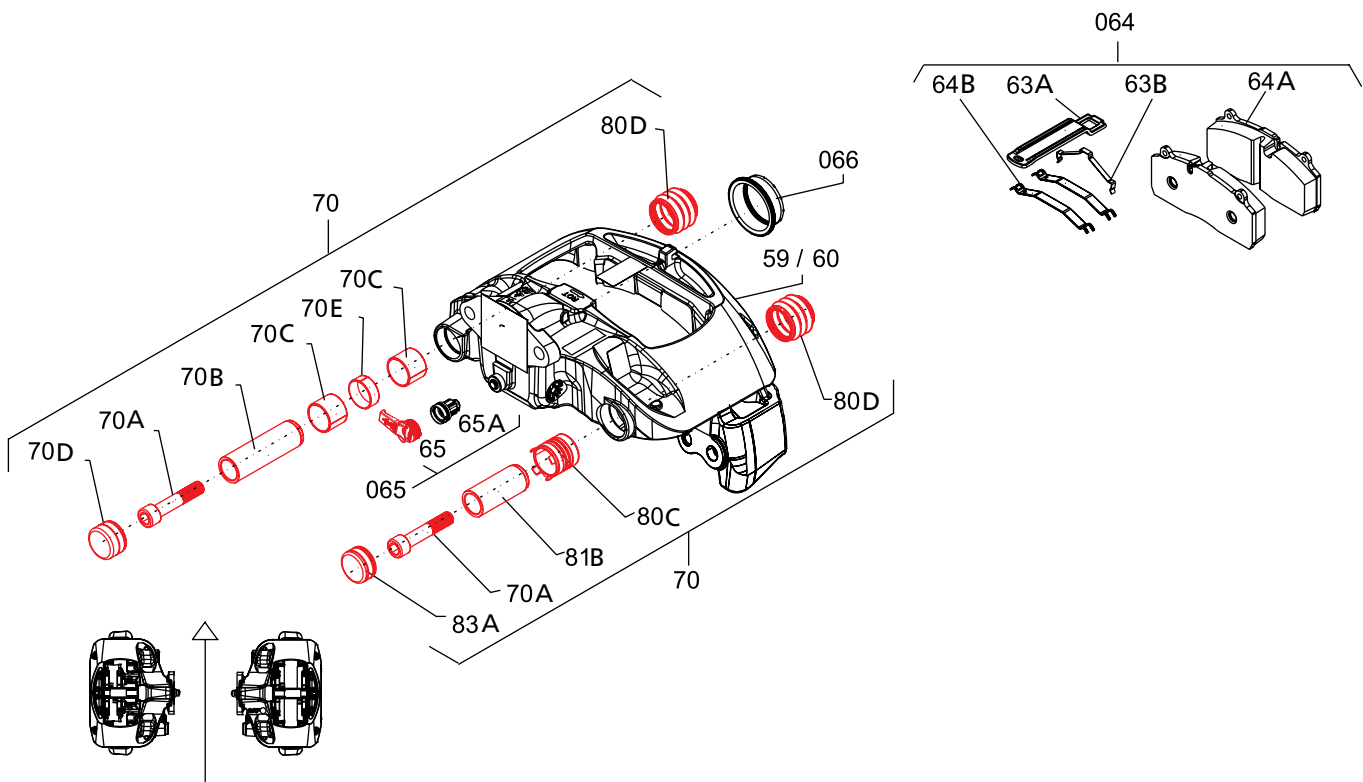
Führungssatz / Dichtungssatz
Guide kit / Seal kit
Ensemble de guidage / Ensemble d'étanchéité

für Achstyp
for axle types
pour types d'essieu

Ref.: 3 434 3861 00 (SBS1918H0 + SBS2220H0)

für 1 Seite
for one side
par côté

BI9-19S/22S
B9-19S/22S
BIL9-19S/22S
BILL9-19S/22S
SI9-19S/22S
ZI9-19S/22S



Weitere Informationen finden Sie in unserem Online-Portal „POD – parts on demand“ unter <https://portal.saf-axles.com>
More information can be found in our online portal „POD – parts on demand“ under <https://portal.saf-axles.com>
Plus d'informations peuvent être trouvées dans notre portail en ligne “POD – parts on demand” sous <https://portal.saf-axles.com>

**Rücksteller
Reset shaft
Reculer**

Ref.: 3 434 3862 00 (SBS1918H0 + SBS2220H0)

für 1 Seite
for one side
par côté

für Achstyp
for axle types
pour types d'essieu

B19-19S/22S

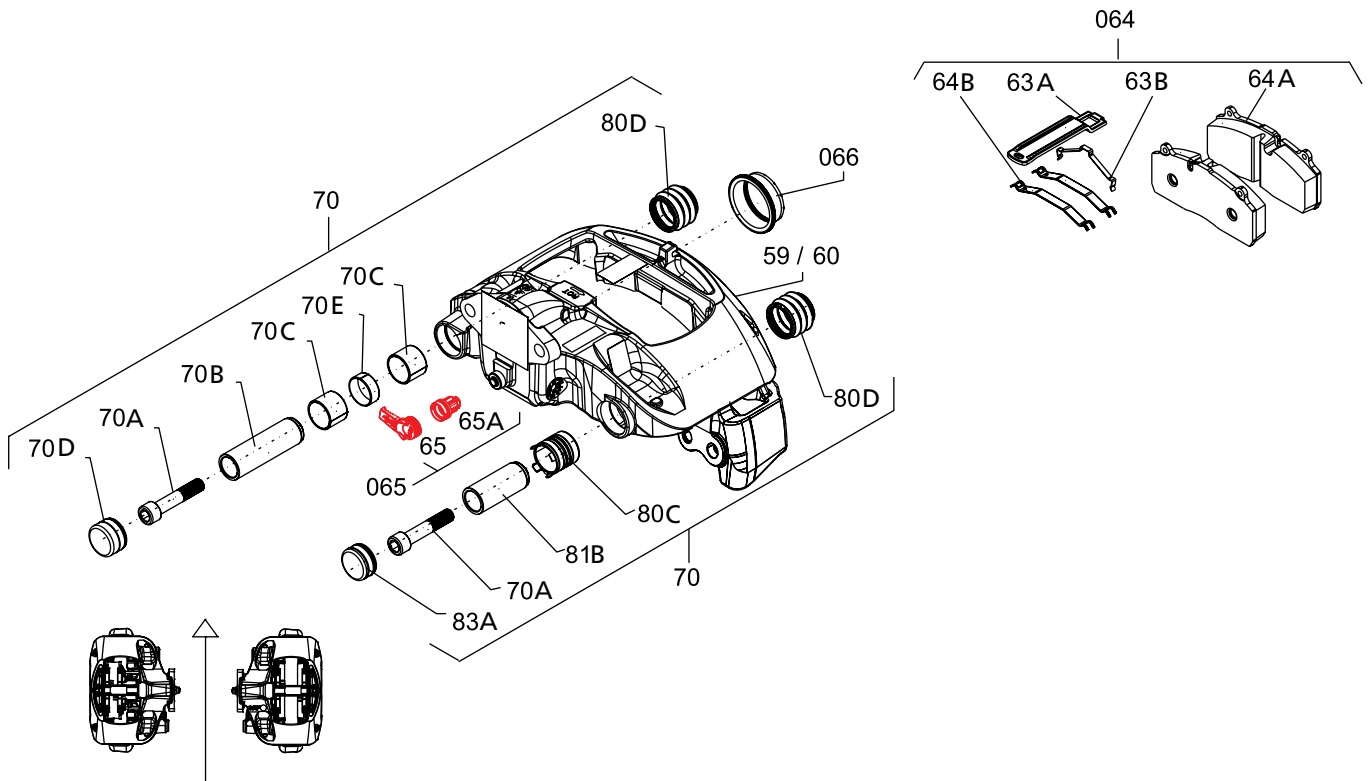
B9-19S/22S

BIL9-19S/22S

BILL9-19S/22S

SI9-19S/22S

Z19-19S/22S



Weitere Informationen finden Sie in unserem Online-Portal „POD – parts on demand“ unter <https://portal.saf-axles.com>
 More information can be found in our online portal „POD – parts on demand“ under <https://portal.saf-axles.com>
 Plus d'informations peuvent être trouvées dans notre portail en ligne "POD – parts on demand" sous <https://portal.saf-axles.com>

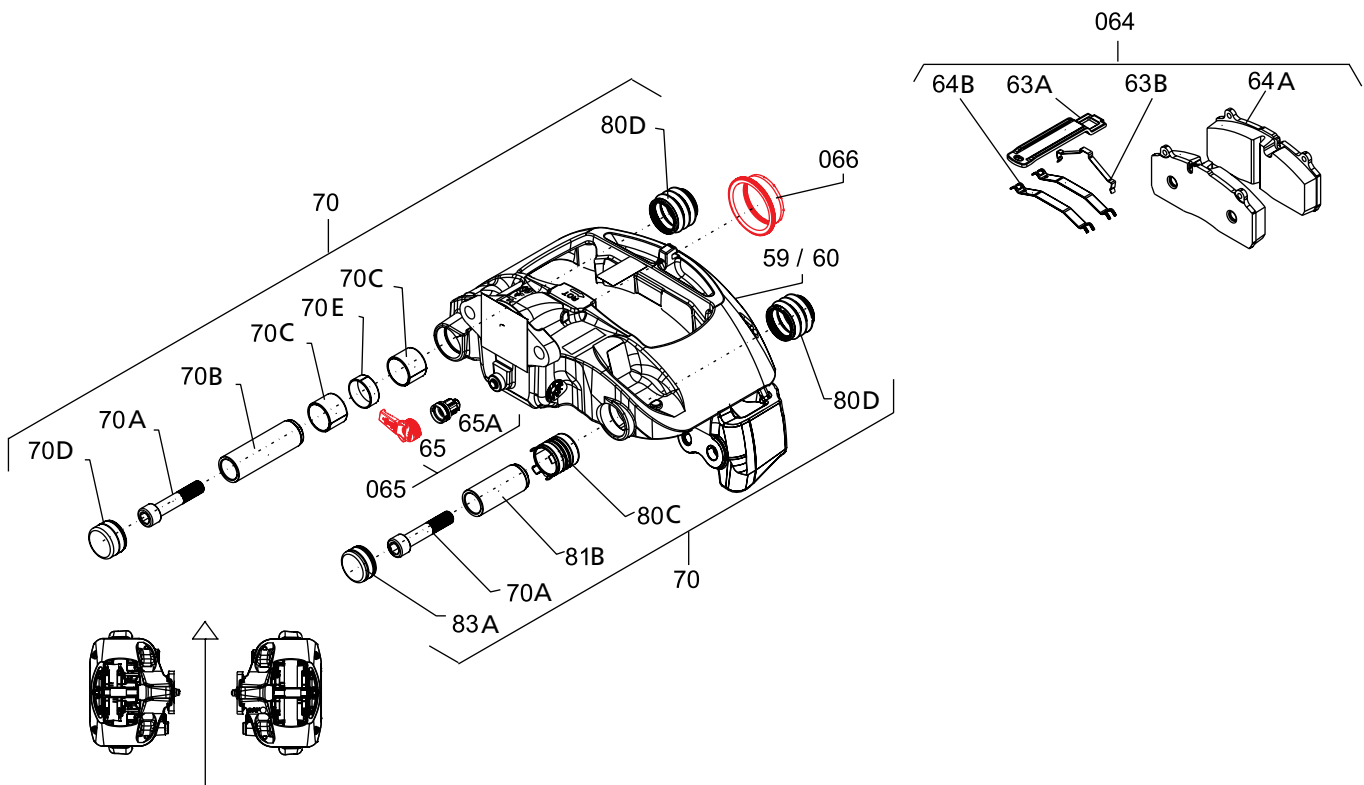
Druckstück
Thrust piece
Élément de pression

für Achstyp
for axle types
pour types d'essieu

Ref.: 3 434 3863 00 (SBS1918H0 + SBS2220H0)

BI9 ZI9-19S/22S
B9 ZI9-19S/22S
BIL9 ZI9-19S/22S
BILL9 ZI9-19S/22S
SI9 ZI9-19S/22S
ZI9-19S/22S

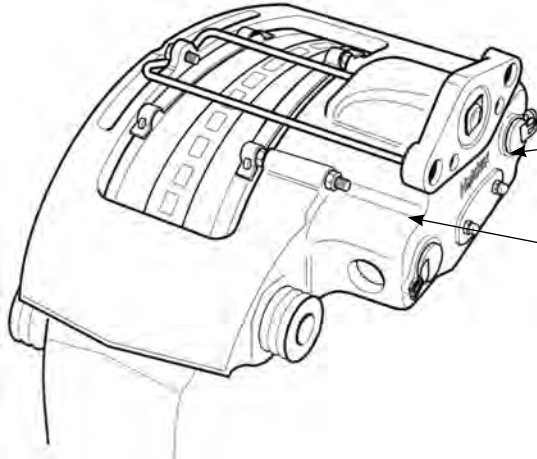
für 1 Seite
for one side
par côté



Weitere Informationen finden Sie in unserem Online-Portal „POD – parts on demand“ unter <https://portal.saf-axles.com>
More information can be found in our online portal „POD – parts on demand“ under <https://portal.saf-axles.com>
Plus d'informations peuvent être trouvées dans notre portail en ligne "POD – parts on demand" sous <https://portal.saf-axles.com>

Identifizierung Haldex Bremsattel Mark II / Mark III / Mark IV
Identification of Haldex brake calipers Mark II / Mark III / Mark IV
Identification étrier Haldex Mark II / Mark III / Mark IV

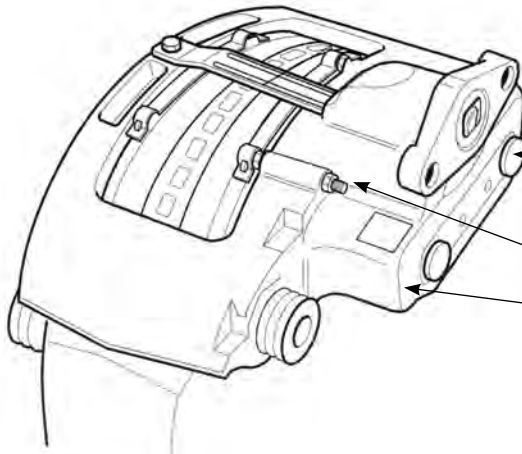
Haldex Mark II
 ab / from / partir de 03/1999



Abdeckkappe mit O-Ring
 Protective cap with O-ring
 Capuchon de protection avec joint torique

Monoblockgehäuse
 Monobloc housing
 Carter monobloc

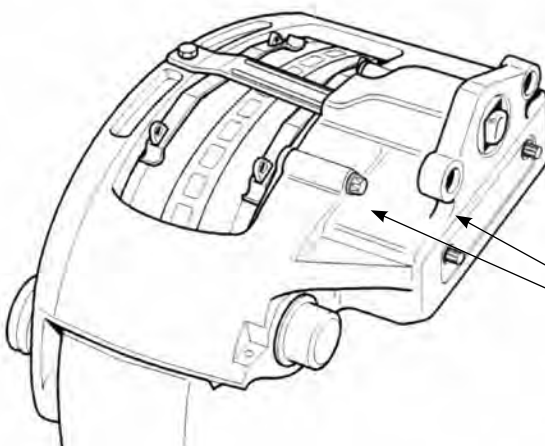
Haldex Mark III
 ab / from / partir de 10/2000



Abdeckkappe ohne O-Ring
 Protective cap without O-ring
 Capuchon de protection sans joint torique

Monoblock mit Öffnung
 Monobloc with hole
 Monobloc avec orifice

Haldex Mark IV
 ab / from / partir de 11/2001



Einstellschrauben überstehend und ohne Abdeckkappen.
 Adjusting screws stand out and without protective cap.
 Vis de réglage débordante et sans capuchon de protection.

Monoblock mit Öffnung
 Monobloc with hole
 Monobloc avec orifice

Weitere Informationen finden Sie in unserem Online-Portal „POD – parts on demand“ unter <https://portal.saf-axles.com>
 More information can be found in our online portal „POD – parts on demand“ under <https://portal.saf-axles.com>
 Plus d'informations peuvent être trouvées dans notre portail en ligne "POD – parts on demand" sous <https://portal.saf-axles.com>

Bremsbelag-Haltebügel
Brake pad retaining clip
Support de plaquette de frein

für Achstyp
for axle types
pour types d'essieu

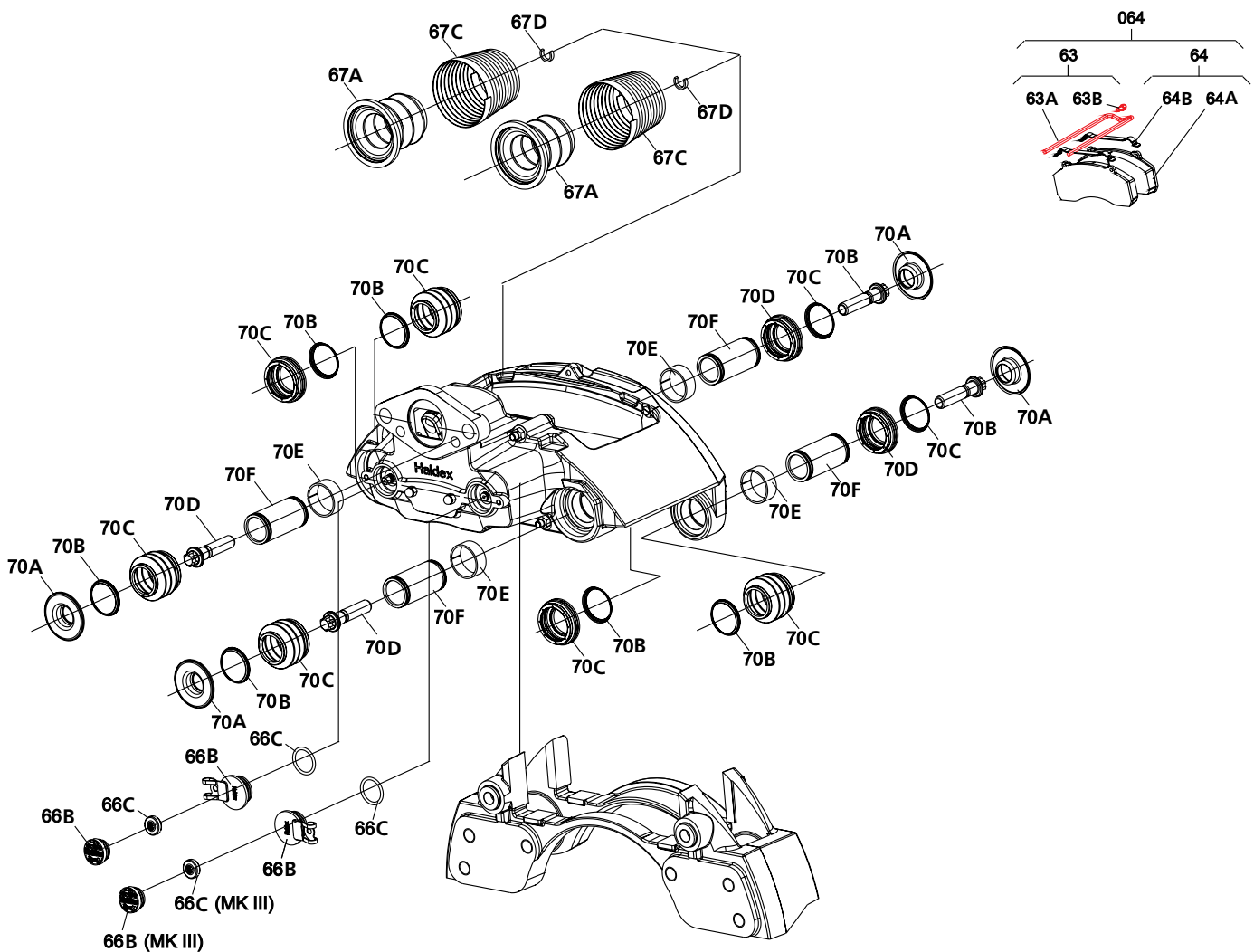
Passend für:
Suitable for:
Convient pour:

SK RB 9022H
MK II – S / N.042xxx

Ref.: 3 434 3851 00

(Identifikation siehe Seite 133)
(Identification see page 133)
(Identification voir page 133)

für 1 Achse
for one axle
par essieu



Weitere Informationen finden Sie in unserem Online-Portal „POD – parts on demand“ unter <https://portal.saf-axles.com>
More information can be found in our online portal „POD – parts on demand“ under <https://portal.saf-axles.com>
Plus d'informations peuvent être trouvées dans notre portail en ligne “POD – parts on demand” sous <https://portal.saf-axles.com>

Bremsbelag-Haltebügel
Brake pad retaining clip
Support de plaquette de frein

Passend für:
Suitable for:
Convient pour:

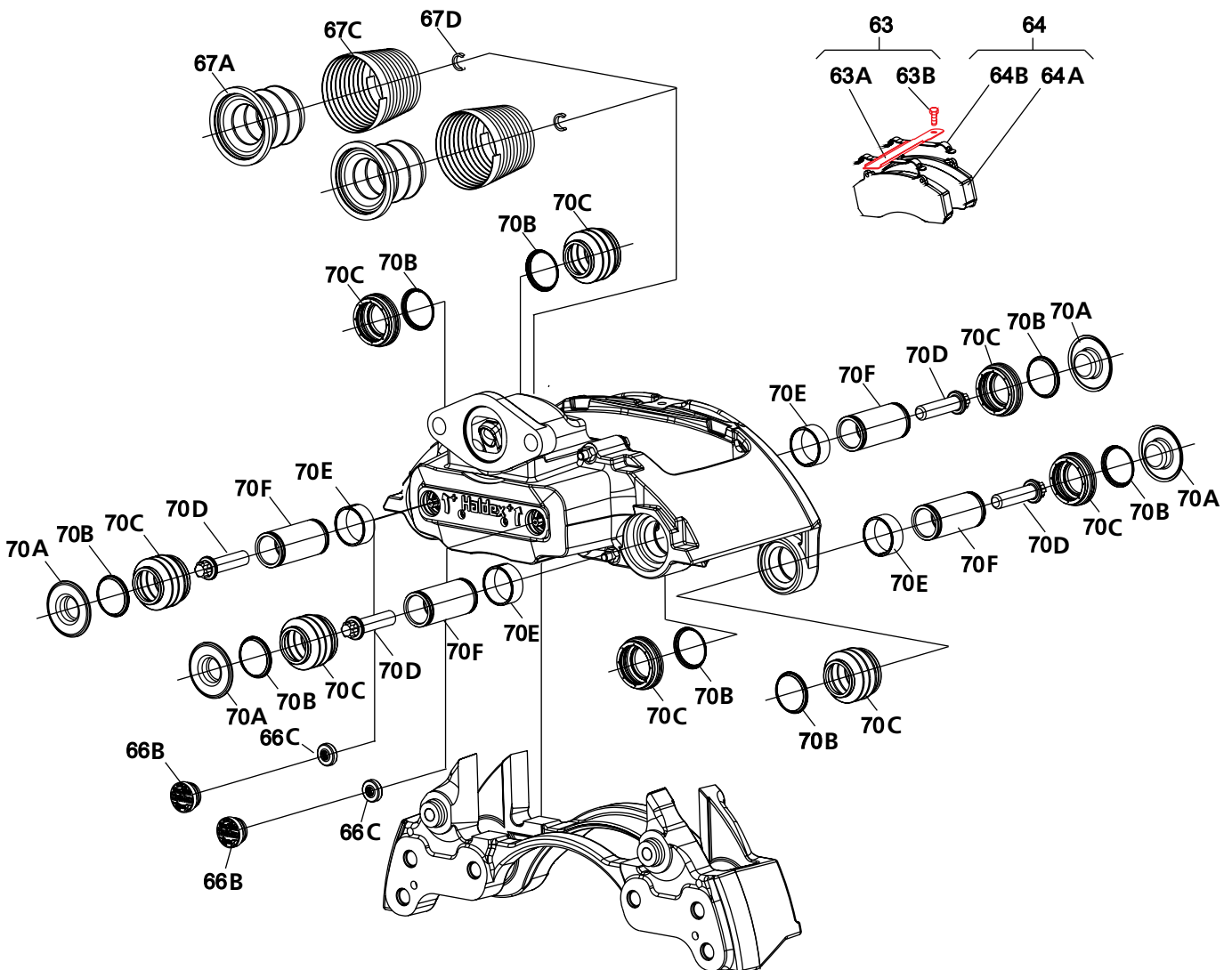
Ref.: 3 434 3851 01

für 1 Achse
for one axle
par essieu

für Achstyp
for axle types
pour types d'essieu

SK RB 9022H
MK III – S/N.043xxx ↔ 142xxx
MK IV – S/N.143xxx
Modul X

(Identifikation siehe Seite 133)
(Identification see page 133)
(Identification voir page 133)



Weitere Informationen finden Sie in unserem Online-Portal „POD – parts on demand“ unter <https://portal.saf-axles.com>
More information can be found in our online portal „POD – parts on demand“ under <https://portal.saf-axles.com>
Plus d'informations peuvent être trouvées dans notre portail en ligne „POD – parts on demand“ sous <https://portal.saf-axles.com>

**Faltenbalg
Bellows
Soufflet**

für Achstyp
for axle types
pour types d'essieu

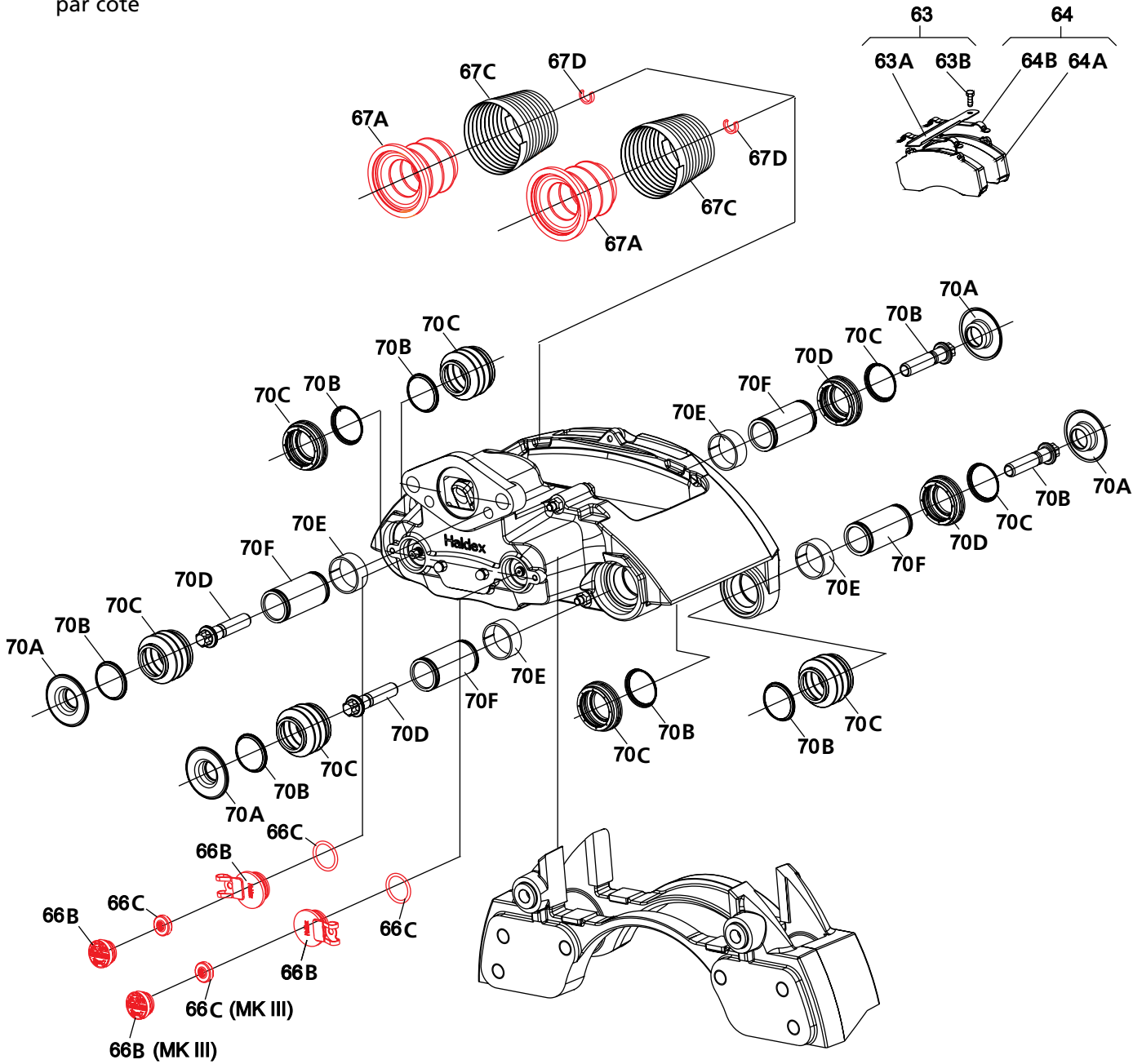
Passend für:
Suitable for:
Convient pour:

**MK II
MK III**

Ref.: 3 434 3852 00

(Identifikation siehe Seite 133)
(Identification see page 133)
(Identification voir page 133)

für 1 Seite
for one side
par côté



Weitere Informationen finden Sie in unserem Online-Portal „POD – parts on demand“ unter <https://portal.saf-axles.com>
More information can be found in our online portal „POD – parts on demand“ under <https://portal.saf-axles.com>
Plus d'informations peuvent être trouvées dans notre portail en ligne "POD – parts on demand" sous <https://portal.saf-axles.com>

**Faltenbalg
Bellows
Soufflet**

Passend für:
Suitable for:
Convient pour:

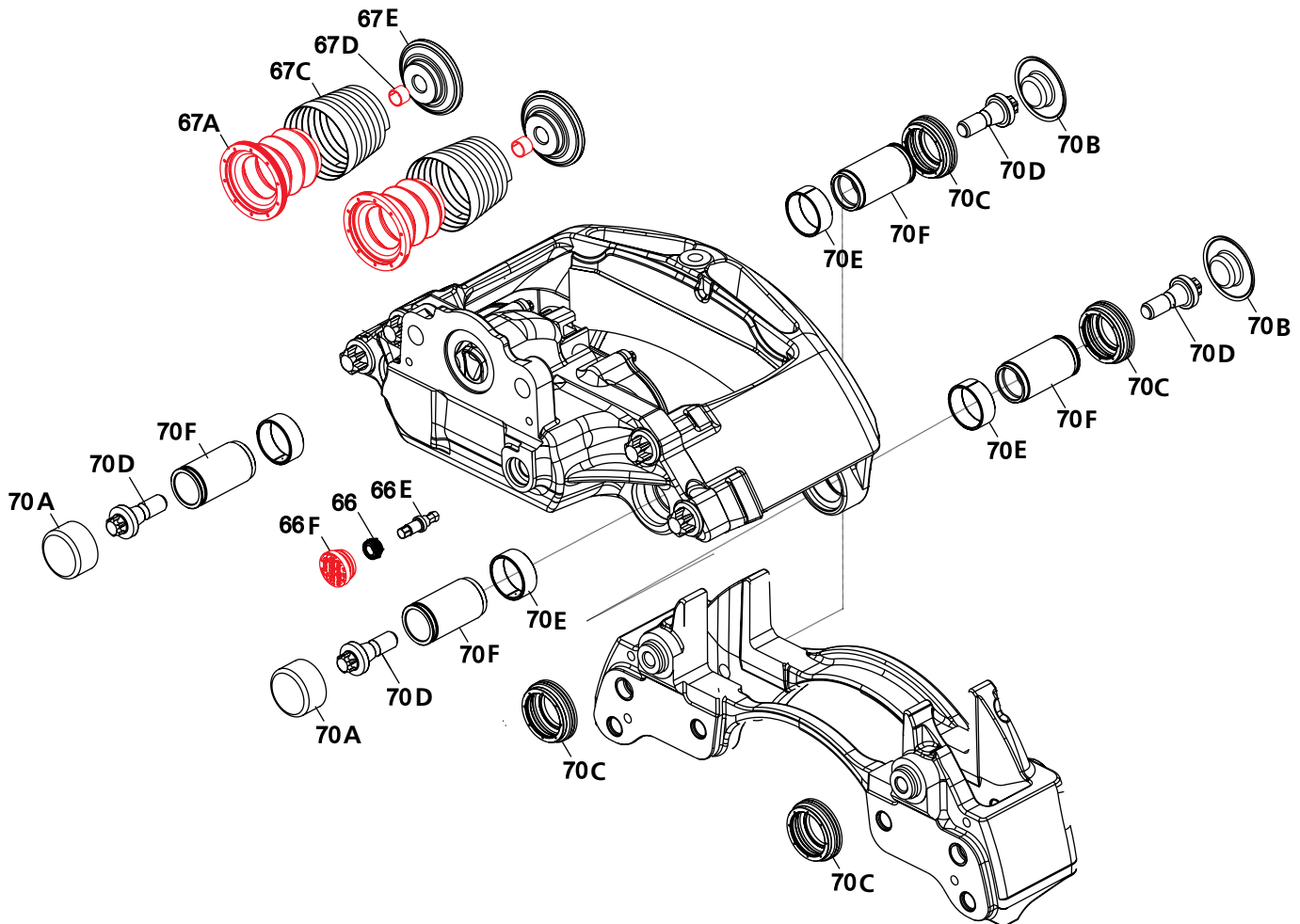
Ref.: 3 434 3852 02

für 1 Seite
for one side
par côté

für Achstyp
for axle types
pour types d'essieu

**SK RB 9022H
MK IV
Modul X**

(Identifikation siehe Seite 133)
(Identification see page 133)
(Identification voir page 133)



Weitere Informationen finden Sie in unserem Online-Portal „POD – parts on demand“ unter <https://portal.saf-axles.com>
More information can be found in our online portal „POD – parts on demand“ under <https://portal.saf-axles.com>
Plus d'informations peuvent être trouvées dans notre portail en ligne "POD – parts on demand" sous <https://portal.saf-axles.com>

Schutzfeder-Satz
Protection spring kit
Kit de protection ressort

für Achstyp
for axle types
pour types d'essieu

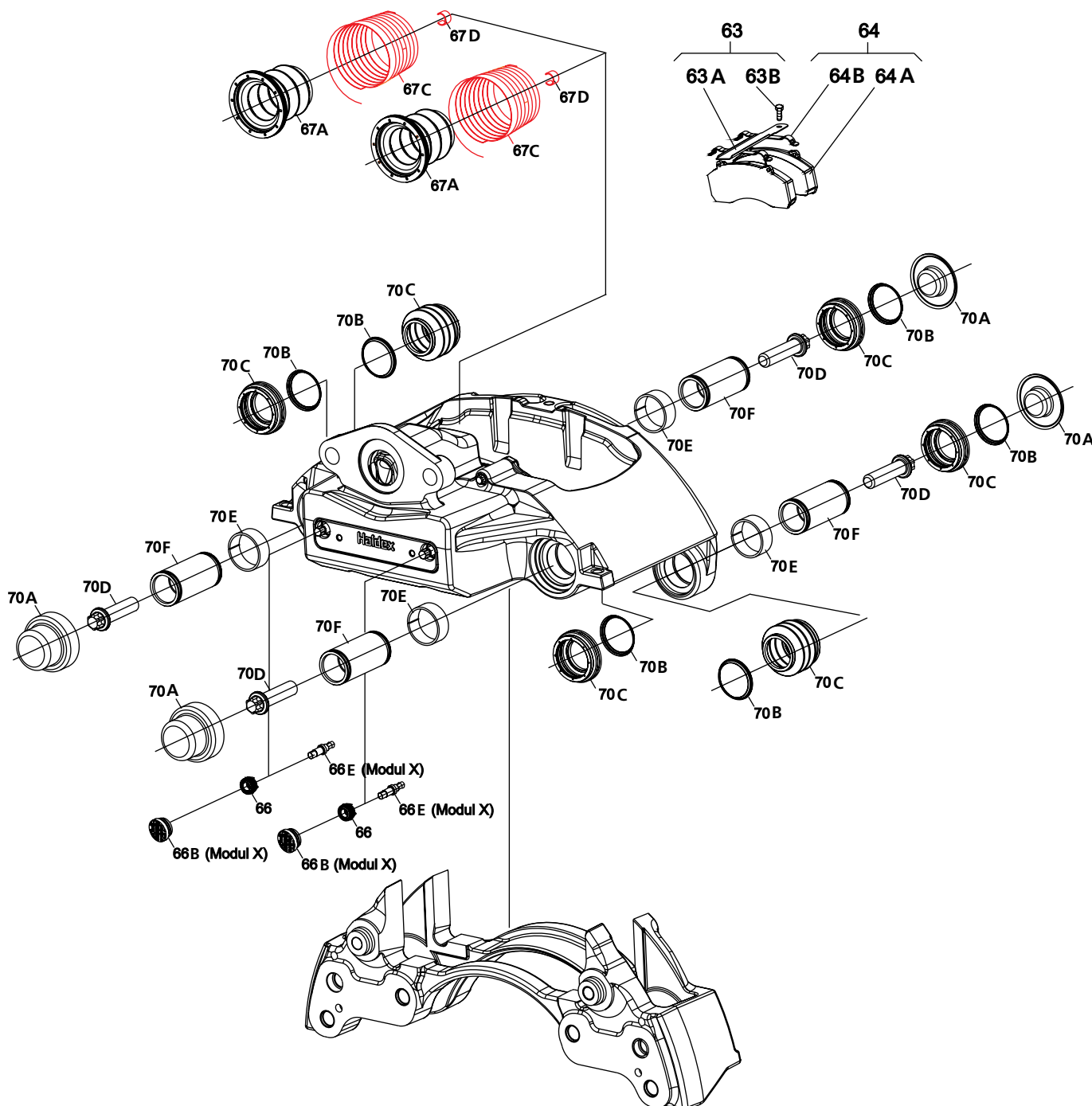
Passend für:
Suitable for:
Convient pour:

SK RB 9022H
MK IV
Modul X

Ref.: 3 434 3852 03

(Identifikation siehe Seite 133)
(Identification see page 133)
(Identification voir page 133)

für 1 Seite
for one side
par côté



Weitere Informationen finden Sie in unserem Online-Portal „POD – parts on demand“ unter <https://portal.saf-axles.com>
More information can be found in our online portal „POD – parts on demand“ under <https://portal.saf-axles.com>
Plus d'informations peuvent être trouvées dans notre portail en ligne "POD – parts on demand" sous <https://portal.saf-axles.com>

Gleitfunktion (ohne Bolzen)
Slide function (without bolt)
Fonction de glissement (sans boulon)

für Achstyp
for axle types
pour types d'essieu

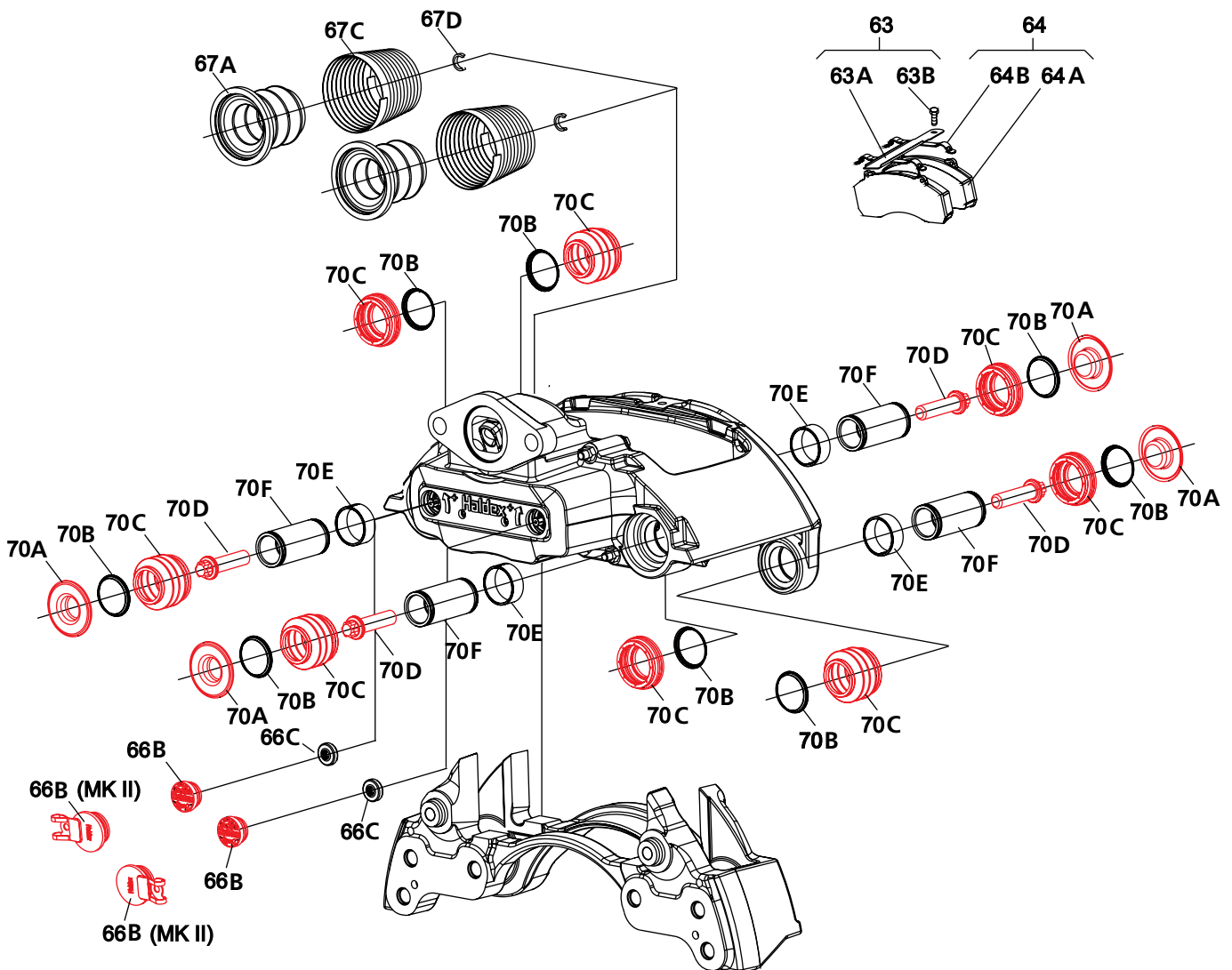
Passend für:
Suitable for:
Convient pour:

MK II + III + IV

Ref.: 3 434 3854 03

(Identifikation siehe Seite 133)
(Identification see page 133)
(Identification voir page 133)

für 1 Seite
for one side
par côté



Weitere Informationen finden Sie in unserem Online-Portal „POD – parts on demand“ unter <https://portal.saf-axles.com>
More information can be found in our online portal „POD – parts on demand“ under <https://portal.saf-axles.com>
Plus d'informations peuvent être trouvées dans notre portail en ligne “POD – parts on demand” sous <https://portal.saf-axles.com>

Gleitfunktion
Slide function
Fonction de glissement

Passend für:
Suitable for:
Convient pour:

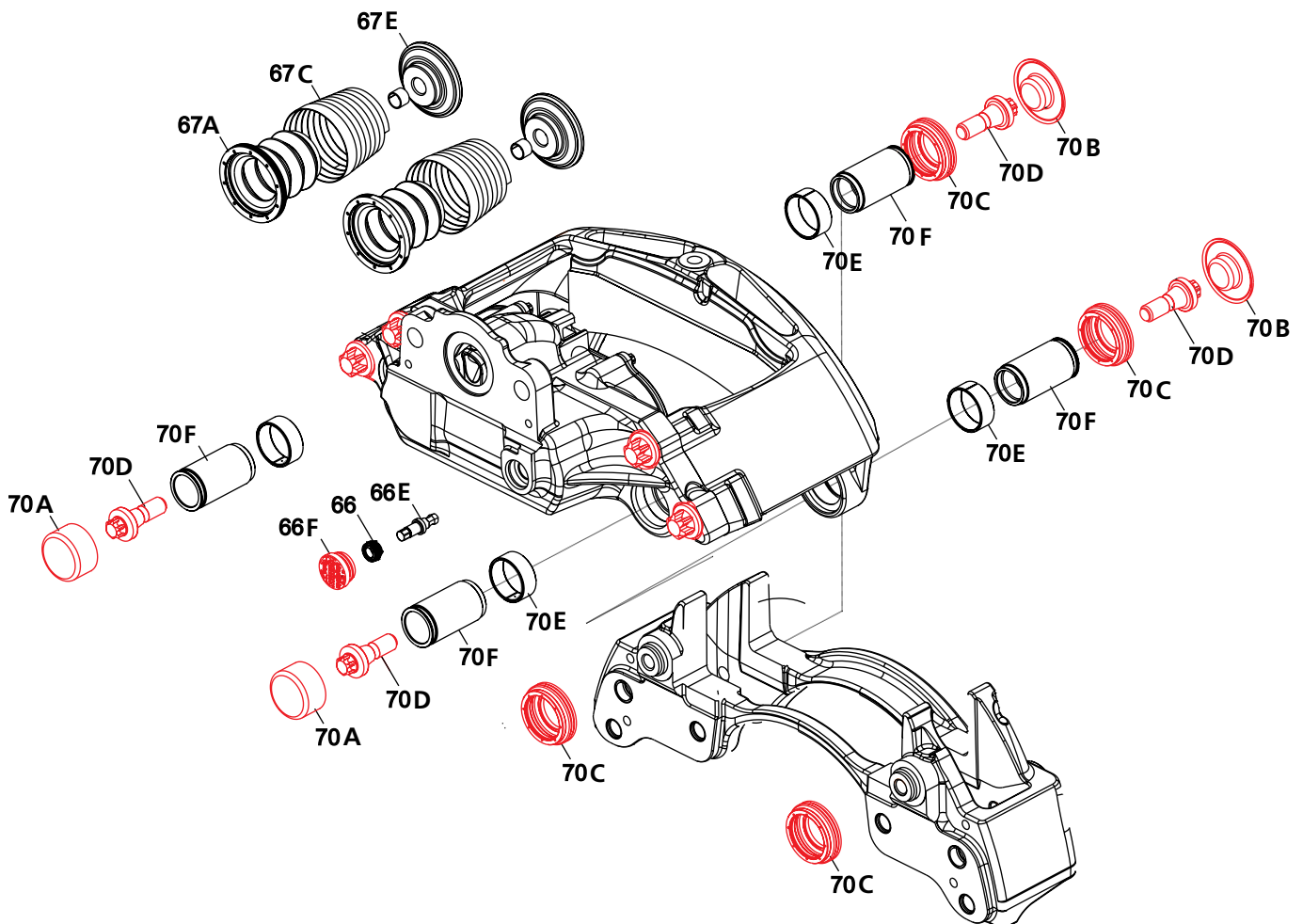
Ref.: 3 434 3854 02

für 1 Seite
for one side
par côté

für Achstyp
for axle types
pour types d'essieu

SK RB 9022H
Modul X

(Identifikation siehe Seite 133)
(Identification see page 133)
(Identification voir page 133)



Weitere Informationen finden Sie in unserem Online-Portal „POD – parts on demand“ unter <https://portal.saf-axles.com>
More information can be found in our online portal „POD – parts on demand“ under <https://portal.saf-axles.com>
Plus d'informations peuvent être trouvées dans notre portail en ligne "POD – parts on demand" sous <https://portal.saf-axles.com>

**Wellendichtungsring
Shaft sealing ring
Garniture étanche d'arbre**

für Achstyp
for axle types
pour types d'essieu

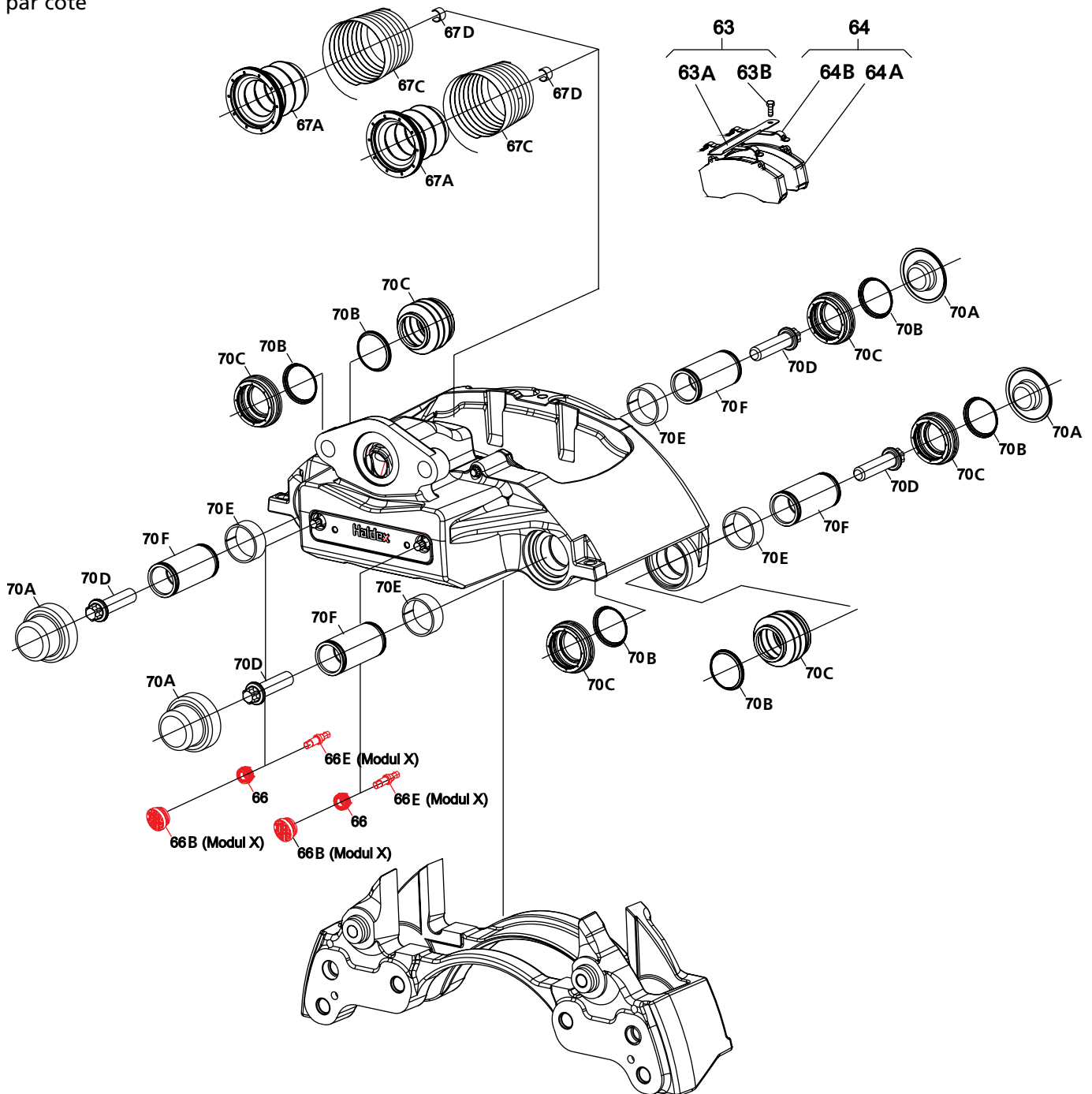
Passend für:
Suitable for:
Convient pour:

**MK IV
Modul X**

Ref.: 3 434 3855 02

**(Identifikation siehe Seite 133)
(Identification see page 133)
(Identification voir page 133)**

für 1 Seite
for one side
par côté



Weitere Informationen finden Sie in unserem Online-Portal „POD – parts on demand“ unter <https://portal.saf-axles.com>
More information can be found in our online portal „POD – parts on demand“ under <https://portal.saf-axles.com>
Plus d'informations peuvent être trouvées dans notre portail en ligne "POD – parts on demand" sous <https://portal.saf-axles.com>

Universal Werkzeugkoffer für Scheibenbremsen
Universal tool box for disc brakes
Coffret à outils universelle pour freins à disque



Unser praktischer Werkzeugsatz zur Reparatur oder Instandsetzung folgender Bremsmittel:

KNORR	SB6	SN6	
KNORR	SB7	SN7	einschließlich Erweiterungspaket
KNORR	SK7		
KNORR	SM7	SL7	
WABCO	PAN 19-1	PAN 19-2 plus	
WABCO	PAN 22-1		
SAF	SBS1918 H0	Haldex Modul T	
SAF	SBS2220 H0	Haldex Modul T	
SAF	SBS2220 K0	ST7	

Klare Vorteile für die Arbeit:

- ein Koffer für 13 Bremstypen
- sofortige Verfügbarkeit des benötigten Werkzeugs
- alle Werkzeuge übersichtlich und griffbereit in einem Koffer
- im Bedarfsfall ist jedes Teil auch einzeln nachbestellbar

Bestellnummer 3 434 3328 02

Weitere Informationen finden Sie in unserem Online-Portal „POD – parts on demand“ unter <https://portal.saf-axles.com>
 More information can be found in our online portal „POD – parts on demand“ under <https://portal.saf-axles.com>
 Plus d'informations peuvent être trouvées dans notre portail en ligne "POD – parts on demand" sous <https://portal.saf-axles.com>

Our practical tool kit for repair and service of the following brake calipers:

KNORR	SB6	SN6	
KNORR	SB7	SN7	inclusiv expansion kit
KNORR	SK7		
KNORR	SM7	SL7	
WABCO	PAN 19-1	PAN 19-2 <i>plus</i>	
WABCO	PAN 22-1		
SAF	SBS1918 H0	Haldex Modul T	
SAF	SBS2220 H0	Haldex Modul T	
SAF	SBS2220 K0	ST7	

Clear benefits für your work:

- One case for 13 brake types
- Immediate availability of all the necessary tools
- All tools clearly arranged and immediately to hand in one case
- If necessary, every part can also be re-ordered individually

Order No. 3 434 3328 02

Notre indispensable mallette à outils universelle de réparation et de maintenance pour les étriers de freins suivants:

KNORR	SB6	SN6	
KNORR	SB7	SN7	Kit d'expansion inclus
KNORR	SK7		
KNORR	SM7	SL7	
WABCO	PAN 19-1	PAN 19-2 <i>plus</i>	
WABCO	PAN 22-1		
SAF	SBS1918 H0	Haldex Modul T	
SAF	SBS2220 H0	Haldex Modul T	
SAF	SBS2220 K0	ST7	

Facilitation de votre travail au quotidien:

- Une seule mallette pour 13 types de freins
- Vos outils immédiatement à portée de main
- Utilisation et rangement aisé de chaque outil
- Chaque pièce peut être recommandée séparément si nécessaire

Réf. 3 434 3328 02

Weitere Informationen finden Sie in unserem Online-Portal „POD – parts on demand“ unter <https://portal.saf-axles.com>
 More information can be found in our online portal „POD – parts on demand“ under <https://portal.saf-axles.com>
 Plus d'informations peuvent être trouvées dans notre portail en ligne "POD – parts on demand" sous <https://portal.saf-axles.com>

Ergänzungssatz zum Universal-Werkzeugkoffer für Scheibenbremsen – für die SAF Scheibenbremse SBS2220 H0
Supplemental set for the universal tool box for disc brakes – for the SAF disc brake SBS 2220 H0
Kit de complement à outils universelle pour freins à disque – pour etrier de frein à disque SBS2220 H0

Zubehör zum Werkzeugkoffer 3 434 3328 00

Pos.	SAF-Nr.	Benennung
30	4 434 3890 00	Druckstück SBS2220 H0
31	4 434 3889 00	Hülse SBS2220 H0
32	4 434 3884 00	Hülse SBS2220 H0
33	4 434 3888 00	Einziehwerkzeug rechts SBS2220 H0
34	4 434 3887 00	Einziehwerkzeug links SBS2220 H0
35	4 434 3885 00	Montageklammer SBS2220 H0
36	4 434 3886 00	Einpresstopf SBS2220 H0
		Bedienungsanleitung

Bestellnummer 3 434 3335 00

Weitere Informationen finden Sie in unserem Online-Portal „POD – parts on demand“ unter <https://portal.saf-axles.com>
 More information can be found in our online portal „POD – parts on demand“ under <https://portal.saf-axles.com>
 Plus d'informations peuvent être trouvées dans notre portail en ligne "POD – parts on demand" sous <https://portal.saf-axles.com>

Accessories for tool case 3 434 3328 00

No.	SAF Part No.	Designation
30	4 434 3890 00	Clamp SBS2220 H0
31	4 434 3889 00	Mandrel SBS2220 H0
32	4 434 3884 00	Cup SBS2220 H0
33	4 434 3888 00	Caliper bellows press, right SBS2220 H0
34	4 434 3887 00	Caliper bellows press, left SBS2220 H0
35	4 434 3885 00	Pulling bracket SBS2220 H0
36	4 434 3886 00	Thrust plate bellows press SBS2220 H0
		Owners Manual

Order number 3 434 3335 00

Accessoires pour boîte à outils 3 434 3328 00

N°	N° de pièce	Désignation
30	4 434 3890 00	Pièce de pression SBS2220 H0
31	4 434 3889 00	Douille SBS2220 H0
32	4 434 3884 00	Douille SBS2220 H0
33	4 434 3888 00	Etrier de montage des soufflets, à droite SBS2220 H0
34	4 434 3887 00	Etrier de montage des soufflets, à gauche SBS2220 H0
35	4 434 3885 00	Pince de montage SBS2220 H0
36	4 434 3886 00	Outil de montage SBS2220 H0
		Manuel d'utilisation

Réf. 3 434 3335 00

Weitere Informationen finden Sie in unserem Online-Portal „POD – parts on demand“ unter <https://portal.saf-axles.com>
 More information can be found in our online portal „POD – parts on demand“ under <https://portal.saf-axles.com>
 Plus d'informations peuvent être trouvées dans notre portail en ligne "POD – parts on demand" sous <https://portal.saf-axles.com>

**Ring- / Gabelschlüssel
mit Einsatz SW 8 / 10 mm**
**Ring / fork spanner
with adaptor WAF 8 / 10 mm**
**Clé polygonale / clé à fourche
avec douille, ouverture de clé 8 / 10 mm**

für Achstyp / Bremsentyp
 for axle types / brake type
 pour types d'essieu / type de frein

Knorr
Wabco
Haldex

Ref.: 3 434 3327 00



Achsmutterschlüssel SW 85
Hub nut spanner WAF 85
Clé pour écrou de fusée, ouverture de clé 85

für Achstyp / Bremsentyp
 for axle types / brake type
 pour types d'essieu / type de frein

Ref.: 2 012 0023 01

RS / RZ / WRZ 8442 / 11242 /
8435 / 11035 / 8130 / 11030
SK 500 / 500 plus / 12242 /
12037 / 9030 / 11030 / 12030
11337 / 11342 / 11322



Weitere Informationen finden Sie in unserem Online-Portal „POD – parts on demand“ unter <https://portal.saf-axles.com>
 More information can be found in our online portal „POD – parts on demand“ under <https://portal.saf-axles.com>
 Plus d'informations peuvent être trouvées dans notre portail en ligne "POD – parts on demand" sous <https://portal.saf-axles.com>

Achsmutterschlüssel SW 140
Hub nut spanner WAF 140
Clé pour écrou de fusée, ouverture de clé 140

Ref.: 1 012 0024 00

für Achstyp / Bremsentyp
for axle types / brake type
pour types d'essieu / type de frein

RS 9042
SK 9042 / 11242
SK 6537 / 11037
SKRS / RZ 9022 / 11222 / 9019 / 11019



Achsmutterschlüssel SW 85
Hub nut spanner WAF 85
Clé pour écrou de fusée, ouverture de clé 85

Ref.: 4 434 3828 00

für Achstyp / Bremsentyp
for axle types / brake type
pour types d'essieu / type de frein

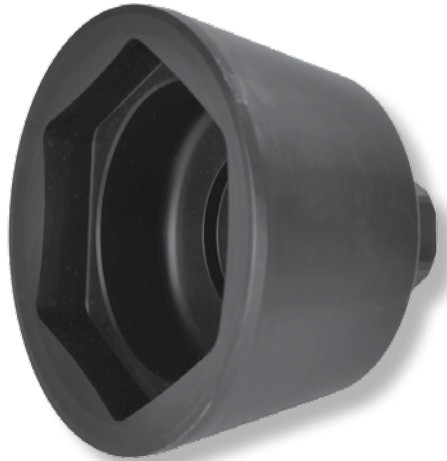
SKRB 9022 / 9019
BA
BI
B
SI
ZI
S
Z



Achsmutterschlüssel SW 95
Hub nut spanner SW 95
Clé pour écrou de fusée, ouverture de clé 95

für Achstyp / Bremsentyp
for axle types / brake type
pour types d'essieu / type de frein

Ref.: 4 434 3891 00



Achsmutterschlüssel SW 105
Hub nut spanner SW 105
Clé pour écrou de fusée, ouverture de clé 105

für Achstyp / Bremsentyp
for axle types / brake type
pour types d'essieu / type de frein

Ref.: 4 434 3892 00



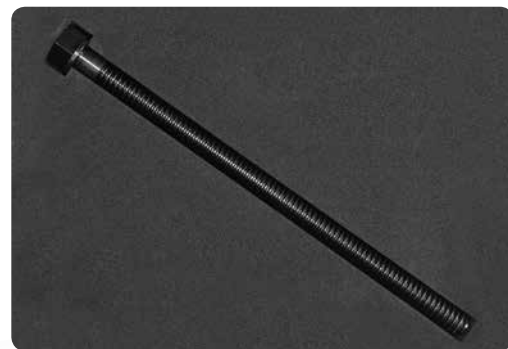
Weitere Informationen finden Sie in unserem Online-Portal „POD – parts on demand“ unter <https://portal.saf-axles.com>
More information can be found in our online portal „POD – parts on demand“ under <https://portal.saf-axles.com>
Plus d'informations peuvent être trouvées dans notre portail en ligne “POD – parts on demand” sous <https://portal.saf-axles.com>

**Radnabenabzieher
Hub puller
Arrache-moyeu**

Ref.: 3 434 3822 01

für Achstyp / Bremsentyp
for axle types / brake type
pour types d'essieu / type de frein

**alle Achsen
all axles
tous les essieux**



Lieferumfang ohne Zylinder und Distanzstück (sind separat zu bestellen)

Scope of delivery does not include cylinder and separator (need to be ordered separately)

Contenu de la livraison, sans cylindre et pièce de distance (à commander séparément)

Ref.: 4 434 3302 00

Ref.: 4 434 3316 00



**Druckstück
Thrust member
Pièce de pression frein**

Ref.: 4 434 3309 00

für Achstyp / Bremsentyp
for axle types / brake type
pour types d'essieu / type de frein

**alle Achsen Ø 82 mm / Ø 88 mm
all axles Ø 82 mm / Ø 88 mm
tous les essieux Ø 82 mm / Ø 88 mm**



Radnabenabzieher
Hub puller
Arrache-moyeu

Ref.: 3 301 0010 00

für Achstyp / Bremsentyp
for axle types / brake type
pour types d'essieu / type de frein

SKRS / RZ 12242 / 12030



Radnabenabzieher
Hub puller
Arrache-moyeu

Ref.: 3 301 0007 01

für Achstyp / Bremsentyp
for axle types / brake type
pour types d'essieu / type de frein

KRS / RZ 14242 / 16242



Weitere Informationen finden Sie in unserem Online-Portal „POD – parts on demand“ unter <https://portal.saf-axles.com>
More information can be found in our online portal „POD – parts on demand“ under <https://portal.saf-axles.com>
Plus d'informations peuvent être trouvées dans notre portail en ligne “POD – parts on demand” sous <https://portal.saf-axles.com>

Innentorx-Steckschlüssel E24 mit 3/4" Anschluss
Internal torx socket wrench E24 with 3/4" drive
Clé à douille intérieure E24, raccord 3/4"

Ref.: 4 434 3824 01



für Achstyp / Bremsentyp
for axle types / brake type
pour types d'essieu / type de frein

SKRB 9022 / 9019

Radflanschbefestigung
Wheel flange fixing
Fixation du flasque de roue

Doppelsechskant-Steckschlüssel für
INTEGRAL SW 13 mit 1/2" Anschluss
Double hexagon socket wrench for
INTEGRAL WAF 13 with hex-drive
Clé à douille 12 pans pour disque
INTEGRAL, raccord 1/2", ouverture de clé 13

Ref.: 4 434 3831 00



für Achstyp / Bremsentyp
for axle types / brake type
pour types d'essieu / type de frein

SK-INTEGRAL

BA

BI

Bremsscheibenbefestigung
Brake disc fixing
Fixation du disque de frein

**Doppelsechskant-Steckschlüssel für
Bremscheibe SW 15 mit 1/2" Anschluss**
**Double hexagon socket wrench for
disc WAF 15 with hex-drive**
**Clé à douille 12 pans pour disque,
raccord 1/2", ouverture de clé 15**

Ref.: 4 434 3862 00

für Achstyp / Bremsentyp
for axle types / brake type
pour types d'essieu / type de frein

B
SI
ZI

Bremsscheibenbefestigung
Brake disc fixing
Fixation du disque de frein



**12kt. Steckschlüssel SW 13
mit 6kt. Anschluss**
**Double hexagon socket WAF 13
with hex. drive**
**Clé à douille à 12 angles SW 13
avec connexion à 6 angles**

Ref.: 4 434 3872 00

für Achstyp / Bremsentyp
for axle types / brake type
pour types d'essieu / type de frein

SK INTEGRAL
BA
BI



**12kt. Steckschlüssel SW 15
mit 6kt. Anschluss**
**Double hexagon socket WAF 15
with hex. drive**
**Clé à douille à 12 angles SW 15
avec connexion à 6 angles**

Ref.: 4 434 3873 00



für Achstyp / Bremsentyp
for axle types / brake type
pour types d'essieu / type de frein

B
SI
ZI

**Doppelsechskantnuss SW 24
mit 3/4" Anschluss**
**Double hexagon socket WAF 24
with 3/4" drive**
**Douille 12 pans raccord 3/4",
ouverture de clé 24**

Ref.: 4 434 3859 00



für Achstyp / Bremsentyp
for axle types / brake type
pour types d'essieu / type de frein

BA
BI
B
SI
ZI

Bremssattelbefestigung
Brake caliper fixing
Fixation de l'étrier de frein

**Doppelsechskantnuss SW 24
mit 3/4" Anschluss – Schlagschrauber geeignet**
**Double hexagon socket WAF 24
with 3/4" drive – for impact wrench**
**Douille 12 pans raccord 3/4",
ouverture de clé 24 – visseuse a percussion**

Ref.: 4 434 3894 00



für Achstyp / Bremsentyp
for axle types / brake type
pour types d'essieu / type de frein

BA
BI
B
SI
S

Bremssattelbefestigung
Brake caliper fixing
Fixation de l'étrier de frein

Rückstellwerkzeug SBS-Bremssattel
Reset tool SBS-Brake caliper
Outil de repositionnement pour etrier SBS

Ref.: 4 434 3895 00



für Achstyp / Bremsentyp
for axle types / brake type
pour types d'essieu / type de frein

SBS1918H0
SBS2220H0

Weitere Informationen finden Sie in unserem Online-Portal „POD – parts on demand“ unter <https://portal.saf-axles.com>
 More information can be found in our online portal „POD – parts on demand“ under <https://portal.saf-axles.com>
 Plus d'informations peuvent être trouvées dans notre portail en ligne "POD – parts on demand" sous <https://portal.saf-axles.com>

Bremsbacken-Spannvorrichtung
Brake shoe clamping device
Dispositif de serrage des mâchoires de frein

Ref.: 3 349 1001 00



für Achstyp / Bremsentyp
for axle types / brake type
pour types d'essieu / type de frein

SK 500 / SK 500 plus

SK 9042 / 11242

SK 9037 / 11037

S/Z9-4218

S/Z11-4220

S/Z9-3718

S/Z11-3720

Montagedorn für Radlager
Wheel bearing mounting punch
Goujon de montage pour roulements de roue

Ref.: 3 434 1043 00



für Achstyp / Bremsentyp
for axle types / brake type
pour types d'essieu / type de frein

SK 9042 / 11242

Montagedorn für Radlager
Wheel bearing mounting punch
Goujon de montage pour roulements de roue

Ref.: 3 434 3308 00

für Achstyp / Bremsentyp
 for axle types / brake type
 pour types d'essieu / type de frein

SK 500 / SK 500 plus

SK 12242

SK 12037

SK 9030 / 11030



Werkzeugkoffer Radlagerinstandsetzung
Tool kit for wheel bearing maintenance
Kit de maintenance pour roulements

Ref.: 3 434 3336 00

für Achstyp / Bremsentyp
 for axle types / brake type
 pour types d'essieu / type de frein

SK RB 9022KI (01)

SK RB 9019KI

SK RB 9019WI

SK RB 9022WI

B(I)9-19K

B(I)9-19W

B(I)9-22K01

B(I)9-11W (-6)

BA9-22K01

S / Z

SI / ZI



Weitere Informationen finden Sie in unserem Online-Portal „POD – parts on demand“ unter <https://portal.saf-axles.com>
 More information can be found in our online portal „POD – parts on demand“ under <https://portal.saf-axles.com>
 Plus d'informations peuvent être trouvées dans notre portail en ligne "POD – parts on demand" sous <https://portal.saf-axles.com>

**Montagedorn Lagerring und Polrad
Mounting tool bearing race and exciter ring
Outil de montage douille et rotor**

Ref.: 1 434 3321 00



für Achstyp / Bremsentyp
for axle types / brake type
pour types d'essieu / type de frein

SK RB 9022KI (01)
SK RB 9019KI
SK RB 9019WI
SK RB 9022WI
B(I)9-19K
B(I)9-19W
B(I)9-22K01
B(I)9-11W (-6)
BA9-22K01
S / Z
SI / ZI

**Montagedorn Dichtung
Mounting tool seal
Outil de montage joint**

Ref.: 1 434 3322 00



für Achstyp / Bremsentyp
for axle types / brake type
pour types d'essieu / type de frein

SK RB 9022KI (01)
SK RB 9019KI
SK RB 9019WI
SK RB 9022WI
B(I)9-19K
B(I)9-19W
B(I)9-22K01
B(I)9-11W (-6)
BA9-22K01
S / Z
SI / ZI

**Montagehilfe für Radnabe
Mounting tool for hub units
Aide au montage moyeu**

**Ref.: 4 434 1067 00 für Lagersitz Ø 82 mm
4 434 1068 00 für Lagersitz Ø 88 mm**

für Achstyp / Bremsentyp
for axle types / brake type
pour types d'essieu / type de frein

**SKRB
Achsgen. 06**



**Demontagedorn für Messingbuchse Nockenwelle
Brass camshaft bush dismounting punch
Outil de démontage bague laiton arbre à came**

Ref.: 1 434 1056 00

für Achstyp / Bremsentyp
for axle types / brake type
pour types d'essieu / type de frein

**SK 9042 / 11242
SK 9037 / 11037
SK 9030 / 11030
Z9/11-3020**



Weitere Informationen finden Sie in unserem Online-Portal „POD – parts on demand“ unter <https://portal.saf-axles.com>
More information can be found in our online portal „POD – parts on demand“ under <https://portal.saf-axles.com>
Plus d'informations peuvent être trouvées dans notre portail en ligne "POD – parts on demand" sous <https://portal.saf-axles.com>

Montagedorn für Messingbuchse Nockenwelle
Brass camshaft bush mounting punch
Outil de montage bague laiton arbre à came

Ref.: 1 434 1055 00

für Achstyp / Bremsentyp
for axle types / brake type
pour types d'essieu / type de frein

SK 9042 / 11242
SK 9037 / 11037
SK 9030 / 11030
Z9/11-3020



Einschlagdorn für Kassettendichtring
Cassette seal ring insertion punch
Goujon à frapper pour joint à cassette

Ref.: 3 434 1036 00

für Achstyp / Bremsentyp
for axle types / brake type
pour types d'essieu / type de frein

RS / RZ / WRZ 8442 / 11242 / 8435 /
11035 / 8130 / 11030
SK 500 / 500 plus / 12242 / 12037 /
9030 / 11030 / 12030



Weitere Informationen finden Sie in unserem Online-Portal „POD – parts on demand“ unter <https://portal.saf-axles.com>
More information can be found in our online portal „POD – parts on demand“ under <https://portal.saf-axles.com>
Plus d'informations peuvent être trouvées dans notre portail en ligne “POD – parts on demand” sous <https://portal.saf-axles.com>

Montagewerkzeug für Gummilagerbuchse
Mounting tool for rubber bearing bush
Outil de montage pour bague de palier en caoutchouc

Ref.: 3 434 3326 00



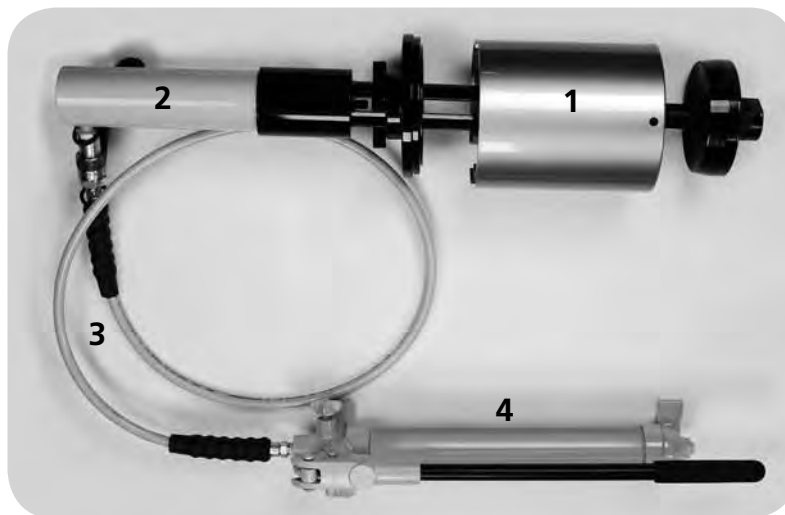
für Achstyp / Bremsentyp
for axle types / brake type
pour types d'essieu / type de frein

IO
IU
PO
PU
XO
XU

Montagewerkzeug für Gummilagerbuchse HD – Hydr. Ausführung

Mounting tool for rubber bearing bush – hydr. version

Outil de montage pour bague caoutchouc HD – modèle hydraulique



für Achstyp / Bremsentyp
for axle types / brake type
pour types d'essieu / type de frein

IO
IU
PO
PU
XO
XU

Lieferumfang ohne Pumpe,
Schlauch und Zylinder
(sind separat zu bestellen).

Scope of delivery does not include
pump, tube and actuator
(need to be ordered separately).

Contenu de la livraison: sans
pompe, ni tuyau, ni cylindre
(à commander séparément)

Artikel-Nr. / Part No. / N° de pièce	Beschreibung / Designation / Désignation	Nr. / No. / N°
3 434 3317 00	Montagewerkzeug / Assembly tool / Outil de montage	1
4 434 3302 00	Zylinder / Cylinder / Cylindre	2
4 434 3303 00	Hydraulikschlauch / Tube / Tuyau	3
4 434 3304 00	Hydraulikpumpe / Pump / Pompe	4

Weitere Informationen finden Sie in unserem Online-Portal „POD – parts on demand“ unter <https://portal.saf-axles.com>
More information can be found in our online portal „POD – parts on demand“ under <https://portal.saf-axles.com>
Plus d'informations peuvent être trouvées dans notre portail en ligne "POD – parts on demand" sous <https://portal.saf-axles.com>

Montagewerkzeug für Polrad
Mounting tool for exciter ring
Outil de montage pour roue polaire

Ref.: 3 434 3331 00

für Achstyp / Bremsentyp
for axle types / brake type
pour types d'essieu / type de frein

S
Z



Radkappen-Demontagehebel
Wheel cap removal lever
Pied de biche pour chapeau de moyeu

Ref.: 1 434 1041 00

für Achstyp / Bremsentyp
for axle types / brake type
pour types d'essieu / type de frein

SK 500 / 500 plus / 9042 / 11242 / 12242
SK 9037 / 11037 / 12037
SK 9030 / 11030 / 12030
SKRS / RZ 9022 / 11222 / 9019 / 11019



Weitere Informationen finden Sie in unserem Online-Portal „POD – parts on demand“ unter <https://portal.saf-axles.com>
More information can be found in our online portal „POD – parts on demand“ under <https://portal.saf-axles.com>
Plus d'informations peuvent être trouvées dans notre portail en ligne “POD – parts on demand” sous <https://portal.saf-axles.com>

Felgenschließhebel
Rim assembling lever
Levier de fermeture

Ref.: 659 800 006

für Achstyp / Bremsentyp
for axle types / brake type
pour types d'essieu / type de frein

für die Montage von TRILEX®-Felgen
for mounting of TRILEX®-rims
pour le montage des TRILEX®



Felgenöffnungshebel
Rim dismounting lever
Levier d'ouverture

Ref.: 659 800 007

für Achstyp / Bremsentyp
for axle types / brake type
pour types d'essieu / type de frein

für die Montage von TRILEX®-Felgen
for mounting of TRILEX®-rims
pour le montage des TRILEX®



Weitere Informationen finden Sie in unserem Online-Portal „POD – parts on demand“ unter <https://portal.saf-axles.com>
More information can be found in our online portal „POD – parts on demand“ under <https://portal.saf-axles.com>
Plus d'informations peuvent être trouvées dans notre portail en ligne "POD – parts on demand" sous <https://portal.saf-axles.com>

Doppelhebel
Combination lever
Double levier

Ref.: 659 800 008

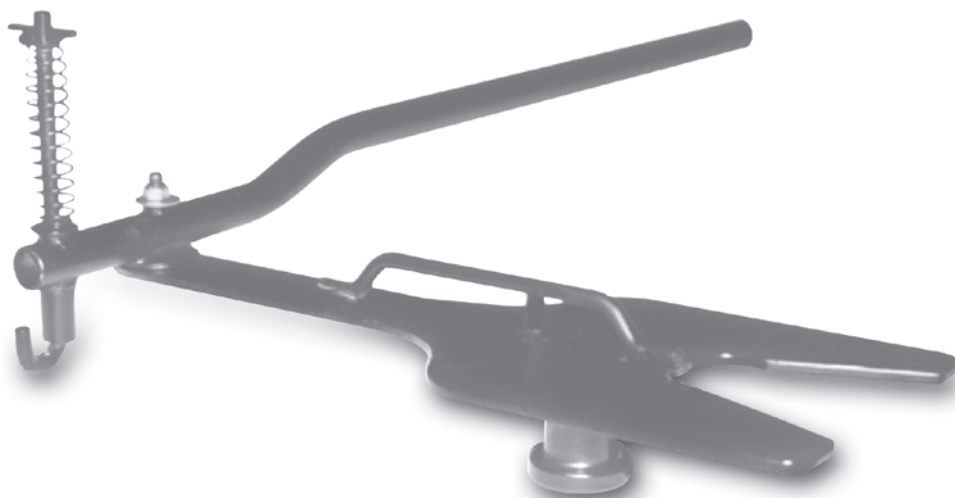
für Achstyp / Bremsentyp
for axle types / brake type
pour types d'essieu / type de frein

für die Montage von TRILEX®-Felgen
for mounting of TRILEX®-rims
pour le montage des TRILEX®



Verschluss-Prüfer 2"
Lock adjustment tool 2"
Outil de réglage 2"

Ref.: TF-TLN-5001



Weitere Informationen finden Sie in unserem Online-Portal „POD – parts on demand“ unter <https://portal.saf-axles.com>
More information can be found in our online portal „POD – parts on demand“ under <https://portal.saf-axles.com>
Plus d'informations peuvent être trouvées dans notre portail en ligne "POD – parts on demand" sous <https://portal.saf-axles.com>

2" Grenzmaßlehre
Reference gauge
Calibre

Ref.: 659 920 032



3,5" Grenzmaßlehre
Reference gauge
Calibre

Ref.: 659 920 033



Weitere Informationen finden Sie in unserem Online-Portal „POD – parts on demand“ unter <https://portal.saf-axles.com>
More information can be found in our online portal „POD – parts on demand“ under <https://portal.saf-axles.com>
Plus d'informations peuvent être trouvées dans notre portail en ligne "POD – parts on demand" sous <https://portal.saf-axles.com>



Notruf
Emergency Hotline +49 6095 301-247

Kundendienst
Customer Service +49 6095 301-602

Aftermarket
Spare Parts +49 6095 301-301

Fax +49 6095 301-494

originalparts@safholland.de
www.safholland.com



