

More than
[40 YEARS]
Together

COMPANY



C.E.I. was set up back in 1969 as a manufacturer of gearboxes and differential gears. In over 40 years of activity CEI has tried to make its products innovative gaining most of its experience from years of study.

Two factories built on an area of approx. 18.000 square meters, considerable investments in advanced technologies and passion - moving the company ahead through the years - have led CEI to be a leading company in the spare parts business, exporting its products to more than 65 countries throughout 5 continents.

AZIENDA



La C.E.I. nasce nel lontano 1969 come costruttrice di ingranaggi per cambio e differenziale. In oltre 40 anni di storia abbiamo cercato di innovarci e migliorare i nostri prodotti mettendo sempre a frutto l'esperienza che deriva da anni spesi a studiare le problematiche costruttive di organi meccanici complessi.

Due stabilimenti produttivi in una superficie coperta di circa 18.000 mq, i considerevoli investimenti nelle tecnologie e la passione, che in tutti questi anni ci ha accompagnato, ci hanno portato a essere un'azienda leader nel settore ricambistico esportando i nostri prodotti in oltre 65 paesi toccando 5 continenti.

SOCIETE



La Société C.E.I. a vu le jour en 1969 en tant que fabricant d'engrenages pour boîtes de vitesses et différentiels. En plus de 40 ans d'histoire, nous avons essayé de nous innover et d'innover nos produits en mettant toujours à profit l'expérience provenant d'années passées à étudier les problèmes liés à la construction d'organes mécaniques complexes.

Deux établissements de production sur une surface couverte de 18000 m² environ, les importants investissements dans des nouvelles technologies unis à la passion qui nous a accompagné, nous amène à être une société leader dans le secteur des pièces détachées, nous exportons aujourd'hui nos produits dans 65 Pays dans les 5 continents.

EMPRESA



La empresa C.E.I. fue fundada en el año 1969 como fábrica de engranajes para cajas de cambio y diferenciales. Llevamos más de 40 años procurando siempre innovar nuestra empresa y nuestros productos y aprovechando la experiencia adquirida durante los numerosos años que hemos dedicado al estudio de los problemas relacionados con la fabricación de componentes mecánicos complejos.

Dos establecimientos en una superficie cubierta de 18.000 mq aprox, las considerables inversiones en las tecnologías y la pasión que nos acompañaron en todos estos años nos han llevado a ser una empresa líder en el sector de los recambios, exportando nuestros productos en más de 65 Países en los 5 continentes.



Spare Parts for Trucks and Buses:

Iveco, Daf, Mercedes, Man, Renault, Scania, Volvo, Zf, Eaton, Fuller, Astra, Bredabus, Setra, Bpw, Meritor, Saf, Nissan, Isuzu, Neoplan, Mitsubishi, Ford, Schmitz, EvoBus, Leyland

PRODUCTS



CEI brand has always been linked to the production of gearboxes and differential parts. For over 40 years we have accepted and won the challenge from parent companies to faithfully reproduce helical and bevel gears for every type of truck running in every part of the world.

Thanks to considerable investments of its owners in new technologies in the last 20 years, CEI has enlarged its product range including new components for Steering, Suspension, Engine and Braking System.

PRODOTTI



Da sempre il marchio CEI è legato alla produzione di ingranaggi cambio e parti differenziale. Da oltre 40 anni abbiamo accettato e vinto la sfida con le case madri nel riprodurre fedelmente ingranaggi elicoidali e coppie coniche per ogni tipo di autocarro circolante in qualsiasi parte del mondo.

Da ormai più di vent'anni, grazie ad ingenti investimenti della proprietà in nuove tecnologie, CEI ha allargato la propria gamma produttiva a nuovi componenti utilizzati nei principali organi funzionali quali Sterzo, Sospensioni, Motore e Impianto frenante.

PRODUITS



Depuis toujours, la marque CEI est liée à la production d'engrenages pour boîtes de vitesses et pièces différentielles. Depuis plus de 40 ans, nous avons relevé et remporté les défis avec les maisons mères en matière de reproduction fidèle d'engrenages hélicoïdaux et de couples coniques pour tous les types de camions en circulation dans le monde entier.

Depuis plus de vingt ans, grâce à des grands investissements dans les nouvelles technologies CEI a élargi sa propre gamme de production à des nouveaux composants utilisés dans les principaux organes comme la Direction, la Suspension, le Moteur et les Freins.

PRODUCTOS



Desde siempre, la marca CEI se relaciona con la fabricación de engranajes para cajas de cambios y piezas para diferenciales. Desde hace más de 40 años afrontamos con éxito el desafío con las casas madres para reproducir fielmente los engranajes helicoidales y pares cónicos para todo tipo de camiones en cualquier parte del mundo.

Desde hace más de veinte años, gracias a grandes inversiones en nuevas tecnologías, CEI ha ampliado su gama de producción con nuevos componentes utilizados en los órganos más importantes como volante de dirección, suspensiones, motor y sistema de frenado.



Suitable to **ZF**
Ecosplit IV models

2015
2016

n° **195/3**

CATALOGUES LIST

Gearbox and Differential parts:

- 400.001** Suitable to **IVECO**
- 400.025** Suitable to **DAF**
- 400.050** Suitable to **MERCEDES**
- 400.055** Suitable to **MAN**
- 400.075** Suitable to **RENAULT**
- 400.080** Suitable to **SCANIA**
- 400.090** Suitable to **VOLVO**
- 400.036** Suitable to **EATON**
- 400.095** Suitable to **ZF OLD Range models**
- 401.195** Suitable to **ZF Ecosplit I-II-III models (195/1)**
- 402.195** Suitable to **ZF New Ecosplit III models (195/2)**
- 403.195** Suitable to **ZF Ecosplit IV models (195/3)**
- 400.295** Suitable to **ZF EcoLite / EcoMid models**
- 400.395** Suitable to **ZF AS Tronic models**

Chassis parts:

- 400.902** **Steering System**
Suspension and King pin sets
- 400.903** **Brake System, Engine**
Transmission and Oleodynamic
- 400.905** **Air springs**
for Pneumatic suspension





QUALITY

The quality of CEI products is the result of experience and constant investments which raise the technological level of the manufacturing process in all departments: Design, Testing and Quality Control by use of most sophisticated control and analysis instruments present on the market.

CEI has been found to comply with the requirements of (TUV and GOST-R). As well, CEI has obtain the status of Authorized Exporter in compliance with FTA requirements.



QUALITÀ

La qualità del prodotto CEI è il frutto dell'esperienza e di continui investimenti, che, oltre ad elevare il livello tecnologico dei processi di produzione hanno interessato tutti i reparti di progettazione, collaudo e controllo qualità per i quali sono stati adottati i più avanzati strumenti di misura e di analisi presenti sul mercato.

Rispondiamo ai requisiti richiesti dai principali organi di certificazione (TÜV e GOST-R), per i quali riceviamo puntualmente i certificati di conformità. Rispettiamo inoltre le disposizioni della normativa FTA.



QUALITÉ

La qualité des produits CEI est le fruit de l'expérience et des investissements en continue, qui ont élevé notre niveau technologique dans tous les procès de fabrication et ont intéressé tous les bureaux de projet, essai et control de qualité pour lesquels on a installé les instruments de mesure et analyse les plus avancés présents sur le marché.

Nous sommes homologuées (TÜV e GOST-R), et nous recevons avec ponctualité les certificats de conformité. Nous respectons aussi les normes FTA.



CALIDAD

La calidad del producto CEI llega de la experiencia y de inversiones continuas, las cuales, además de elevar el nivel tecnológico de los procesos de producción, han interesado todos los departamentos de planificación, verificación y control de calidad, los cuales utilizan los más avanzados instrumentos de medida y de analysis en el mercado.

Cumplimos con las características requeridas para los mayores entes de certificación (TÜV y GOST-R), de los cuales recibimos puntualmente los certificados de conformidad. Además, cumplimos con las normas FTA.

ZERTIFIKAT ◆ CERTIFICATE ◆ 認 證 證 書 ◆ CERTIFICADO ◆ CERTIFICAT



CERTIFICATO

Nr 50 100 3413 - Rev. 03

Si attesta che / This is to certify that

IL SISTEMA QUALITÀ DI
THE QUALITY SYSTEM OF



C.E.I.

Costruzione Emiliana Ingranaggi S.p.A.

SEDE LEGALE E OPERATIVA:
REGISTERED OFFICE AND OPERATIONAL SITE:

VIA EMILIA 239
I-40011 ANZOLA DELL' EMILIA (BO)

È CONFORME AI REQUISITI DELLA NORMA
HAS BEEN FOUND TO COMPLY WITH THE REQUIREMENTS OF

UNI EN ISO 9001:2008

QUESTO CERTIFICATO È VALIDO PER IL SEGUENTE CAMPO DI APPLICAZIONE
THIS CERTIFICATE IS VALID FOR THE FOLLOWING SCOPE

Progettazione, fabbricazione e assemblaggi di parti ed accessori di ricambio
per veicoli industriali (IAF 22a, 18)

Design, manufacture and assembling of spare parts and accessories for
industrial vehicles (IAF 22a, 18)

<p style="margin: 0; font-weight: bold;">ACCREDIA</p> <p style="margin: 0; font-size: x-small;">Per l'Organismo di Certificazione For the Certification Body TÜV Italia S.r.l.</p> <p style="margin: 0; font-size: x-small;">SOG N° 048A SEI N° 005G PRD N° 0818 SQA N° 019D ITA N° 001L IAF N° 057E SCR N° 009E PRS N° 077C LAB N° 007S</p> <p style="margin: 0; font-size: x-small;">Membro degli Accordi di Mutuo Riconoscimento EA, IAF e IAC</p> <p style="margin: 0; font-size: x-small;">Signatory of EA, IAF and IAC Mutual Recognition Agreements</p>	<p style="margin: 0; font-size: x-small;">Validità / Validity</p> <p style="margin: 0; font-size: x-small;">Dal / From: 2012-10-10</p> <p style="margin: 0; font-size: x-small;">Al / To: 2015-10-10</p> <p style="margin: 0; font-size: x-small;">Data emissione / Printing Date</p> <p style="margin: 0; font-size: x-small;">2012-10-24</p>
--	--

PRIMA CERTIFICAZIONE / FIRST CERTIFICATION: 2003-10-21

LA VALIDITÀ DEL PRESENTE CERTIFICATO È SUBORDINATA A SORVEGLIANZA PERIODICA A 12 MESI E AL RIESAME COMPLETO DEL SISTEMA DI GESTIONE AZIENDALE CON PERIODICITÀ TRIENNALE

THE VALIDITY OF THE PRESENT CERTIFICATE DEPENDS ON THE ANNUAL SURVEILLANCE EVERY 12 MONTHS AND ON THE COMPLETE REVIEW OF COMPANY'S MANAGEMENT SYSTEM AFTER THREE-YEARS



Figures part denominations references and data contained in this catalogue are not binding. CEI reserves the right to introduce any changes at any time without prior notice.



Le figure, le denominazioni, i riferimenti ed i dati contenuti nel presente catalogo non sono impegnativi. La CEI si riserva di apportare in ogni momento e senza preavviso tutte le variazioni che riterrà opportune.



Les figures, les dénominations, les références et les spécifications contenues dans ce catalogue ne sont pas engageantes. La CEI se réserve le droit d'apporter à tout moment et sans préavis les variantes éventuelles qu'elle croit utiles.



Las figuras, las denominaciones, las referencias y los datos contenidos en el presente catálogo no son empeñativos. CEI puede hacer en cada momento y sin preaviso todas las variaciones que sean oportunas.



INTERCHANGEABILITY GUARANTY

Our spare parts are not the originals but interchangeable with the originals ones. All original equipment manufacturers' numbers, pictures and models used in this catalogue are for reference only. Our products bear our trade-mark.



GARANZIA DI INTERCAMBIABILITÀ

Tutti i nostri particolari non sono originali ma con essi intercambiabili. I riferimenti originali, le figure, i modelli sono esposti a semplice titolo indicativo. La nostra produzione riporta il nostro marchio.



GARANTIE D'INTERCHANGEABILITE

Nos pièces ne sont pas originales, mais interchangeable avec elles. Les références, les figures et les modèles sont indiqués à titre indicatif. Notre production reproduit notre marque.



GARANTIA DE INTERCAMBIABILIDAD

Todas nuestras piezas no son las originales, pero son intercambiables con ellas. Las referencias originales, las figuras y los modelos se ponen sólo indicativamente. Nuestra producción lleva nuestra marca.



To Customer / Importers / Distributors of C.E.I. S.p.A. products :

COMPLIANCE WITH LAWS AND/OR SPECIFIC REGULATIONS OF THE IMPORT COUNTRY

C.E.I. S.p.A. ensures that its products conform to the laws and regulations of the European Community and declines any responsibility for applications subject to specific laws and regulations of the import country which is responsible to ascertain the conformity of CEI S.p.A. products to the local laws and/or regulations in force.

C.E.I. S.p.A. is available to evaluate the possibility of adapting its products for specific applications on request, should the need arise from any customer.



Ai Clienti / Importatori / Distributori prodotti C.E.I. S.p.A.:

CONFORMITÀ A LEGGI E/O REGOLAMENTI SPECIFICI DELLA NAZIONE IMPORTATRICE

C.E.I. S.p.A. assicura che i propri prodotti sono conformi alle Leggi e Regolamenti del Mercato Europeo e declina ogni responsabilità per applicazioni soggette a Leggi e Regolamenti specifici del Paese importatore, lasciando allo stesso la responsabilità di verificare la conformità del prodotto C.E.I. S.p.A. ai vincoli cogenti di Leggi e/o Regolamenti locali.

C.E.I. S.p.A. si dichiara disponibile, su richiesta del cliente, a valutare la possibilità di adeguare i propri prodotti ad eventuali specifiche esigenze che ci venissero sottoposte.



Aux clients / Importateurs / Distributeurs produits C.E.I. S.p.A.

CONFORMITE AUX LOIS ET/OU REGLEMENTS SPECIFIQUES DU PAYS IMPORTATEUR

La maison C.E.I. S.p.A. assure que ses produits sont conformes aux lois et règlements de la Communauté Européenne et décline toute responsabilité pour d'applications assujetties aux lois et règlements spécifiques du pays importateur, en laissant aux mêmes la responsabilité de vérifier la conformité du produit CEI aux obligations de lois et/ou règlements en vigueur propres du pays.

La maison C.E.I. S.p.A. se déclare disposée, sur requête du client, à évaluer la possibilité de conformer ses produits à d'éventuelles exigences spécifiques qui soient demandées.



A los clientes / Importadores / Distribuidores de los productos CEI S.p.A.

CONFORMIDAD A LAS LEYES Y/O LAS REGLAMENTACIONES ESPECIFICAS DE LA NACION IMPORTADORA

CEI S.p.A. certifica que sus productos están conformes con la leyes y las reglamentaciones del Mercado Europeo y declina cada responsabilidad por aplicaciones sujetas a leyes y reglamentaciones específicos del país importador, dejando al mismo la responsabilidad de averiguar la conformidad del producto CEI con los vínculos en vigencia de leyes y/o reglamentaciones locales.

CEI está disponible, bajo petición del cliente a evaluar la posibilidad de conformar sus productos con eventuales exigencias específicas.

Models:

ECOSPLIT IV

Versions:

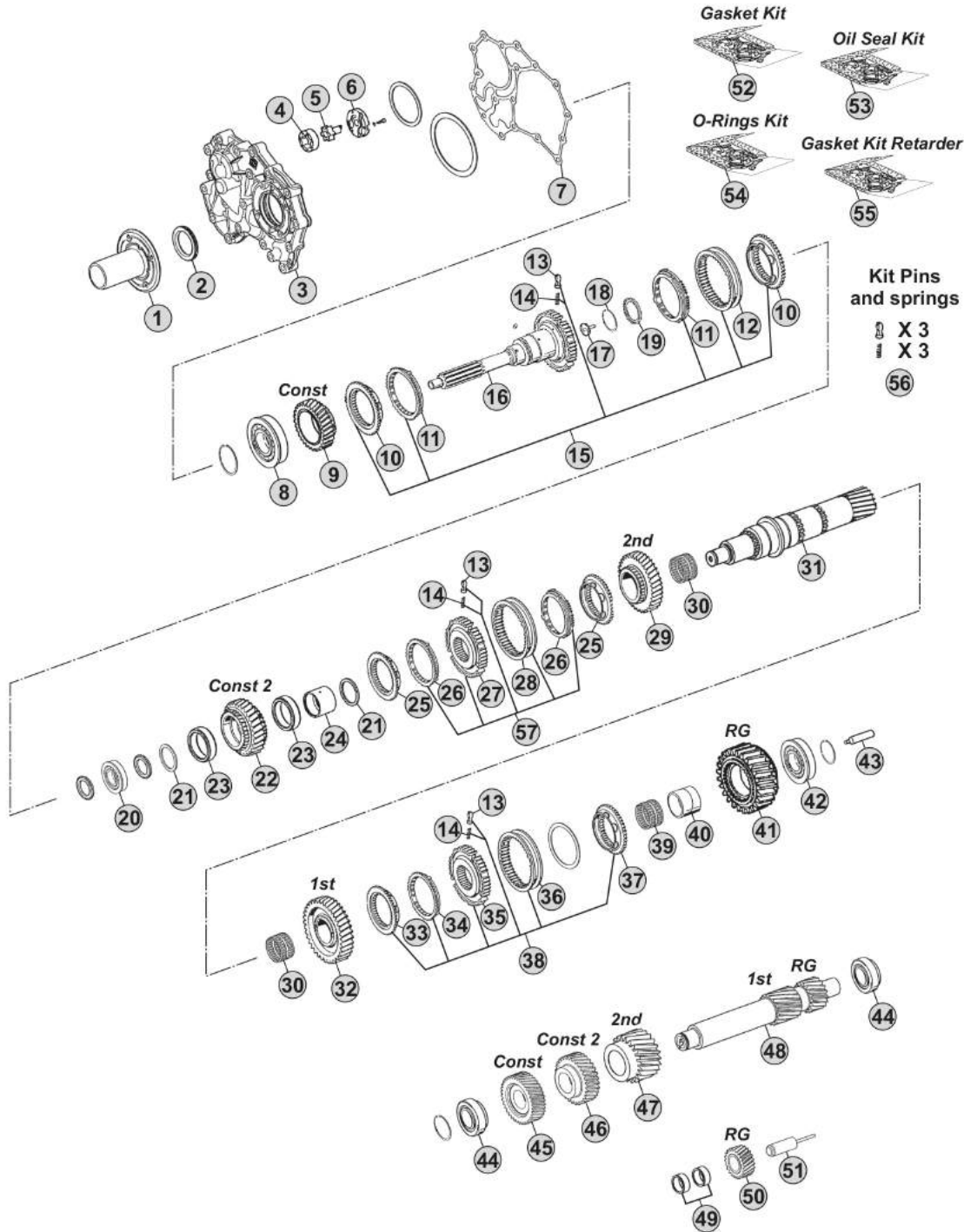
12S2130 (1354 xxx xxx) Pag. 006
12S213 (1354 xxx xxx) Pag. 014
12S2131 (1354 xxx xxx) Pag. 022
12S2133 (1354 xxx xxx) Pag. 030
12S2330 (1366 xxx xxx) Pag. 038
12S233 (1366 xxx xxx) Pag. 046
12S2331 (1366 xxx xxx) Pag. 054
12S2333 (1366 xxx xxx) Pag. 062
16S1620 (1355 xxx xxx) Pag. 070
16S1621 (1355 xxx xxx) Pag. 078
16S1631 (1355 xxx xxx) Pag. 086
16S1830 (1355 xxx xxx) Pag. 094
16S1831 (1355 xxx xxx) Pag. 104
16S1833 (1355 xxx xxx) Pag. 114
16S1930 (1367 xxx xxx) Pag. 122
16S193 (1367 xxx xxx) Pag. 132
16S1931 (1367 xxx xxx) Pag. 142
16S1933 (1367 xxx xxx) Pag. 152
16S1935 (1367 xxx xxx) Pag. 160
16S2220 (1356 xxx xxx) Pag. 168
16S2221 (1356 xxx xxx) Pag. 176
16S2230 (1356 xxx xxx) Pag. 184
16S2230 (1367 xxx xxx) Pag. 192
16S2231 (1356 xxx xxx) Pag. 200
16S223 (1367 xxx xxx) Pag. 208
16S2231 (1367 xxx xxx) Pag. 216
16S2233 (1356 xxx xxx) Pag. 224
16S2235 (1356 xxx xxx) Pag. 232
16S2235 (1367 xxx xxx) Pag. 240
16S2331 (1356 xxx xxx) Pag. 248
16S2333 (1356 xxx xxx) Pag. 256
16S2520 (1356 xxx xxx) Pag. 264
16S2521 (1356 xxx xxx) Pag. 272
16S2530 (1356 xxx xxx) Pag. 280
16S2531 (1356 xxx xxx) Pag. 288
16S2533 (1356 xxx xxx) Pag. 296

MODELS:

- ECOSPLIT IV

VERSIONS:

- 12S2130 (1354 xxx xxx)



Notes

R. 15,57-1,00

Our spare parts are not the originals but interchangeable with the originals ones. All original equipment manufacturers' numbers, pictures and models used in this catalogue are for reference only. Our products bear our trade-mark.

Fig.	CEI no.	ZF no.	Description	Q.ty	Notes	1252130			
1	128.374	1325 302 029	Front Cover	1		●			
2	239.013	0734 310 435	Oil Seal 55x78x8 mm	1		●			
3	128.377	1325 302 044	Front Cover	1		●			
3	128.378	1325 302 045	Front Cover	1		●			
3	128.376	1325 302 052	Front Cover	1		●			
4	189.678	1315 303 027	Rotor	1		●			
5	189.679	1314 202 039	Oil Pump Shaft	1		●			
6	189.741	1325 303 017	Oil Pump Cover	1		●			
7	139.671	0501 324 454	Gasket	1		●			
8	130.518	0750 117 732	Bearing 85x150x30,50	1		●			
9	244.361	1325 302 009	Constant Gear	1		●			
10	109.839	1316 304 190	Synchronizer Cone	2	(51)	●			
10	109.208	1356 304 025	Synchronizer Cone	2	(52)	●			
11	119.308	1316 304 189	Synchronizer Ring	2	(51)	●			
11	119.327	1316 304 196	Synchronizer Ring	2	(52)	●			
12	154.482	1356 304 023	Sliding Sleeve	1		●			
13	160.189	1297 304 436	Pressure Piece	3		●			
14	156.140	0732 040 409	Spring De.6,5x23,50	3		●			
15	298.288	1325 298 008	Synchro Kit	1	(51)	●			
15	196.442	1316 298 037	Synchro Kit	1	(52)	●			
16	102.722	1354 302 009	Input Shaft	1		●			
16	102.723	1354 302 013	Input Shaft	1		●			
17	189.630	1315 302 196	Tube	1		●			
17	188.289	1354 302 019	Oil Tube	1		●			
18	189.631	0630 502 027	Ring	1		●			
19	189.632	0501 314 060	Diaphragm	1		●			
20	137.150	0750 117 232	Roller Bearing 42x40,30	1		●			
21	169.776	0750 101 158	Thrust Washer 81,5x5	2		●			
22	244.362	1354 304 001	Constant Gear	1		●			
23	137.136	0750 115 531	Roller Cage 77x101x29	2		●			
24	117.524	0750 119 141	Bush	1		●			
25	109.874	1325 304 106	Synchronizer Cone	2	(80)	●			
25	109.875	1325 304 207	Synchronizer Cone	2	(81)	●			
25	109.878	1325 304 224	Synchronizer Cone	2	(82)	●			
26	119.508	1325 304 105	Synchronizer Ring	2	(80-1)	●			
26	119.509	1325 304 107	Synchronizer Ring	2	(81-82-2-3)	●			
27	257.014	1325 304 099	Synchronizer Hub	1	(80-81-1-2)	●			
27	257.016	1325 304 223	Synchronizer Hub	1	(82-3)	●			
28	154.516	1325 304 104	Sliding Sleeve	1	(80-1)	●			
28	154.517	1325 304 100	Sliding Sleeve	1	(81-2)	●			
28	154.519	1325 304 222	Sliding Sleeve	1	(82-3)	●			
29	244.363	1325 304 016	Gear 2nd Speed	1		●			
30	137.151	0750 115 327	Needle Cage 96x104x72	1		●			

Date

04/2015

Notes

(51) Only for latest type - overdrive speeds
 (52) Only for latest type with carbon rings - overdrive speeds
 (80) To be coupled together
 (81) To be coupled together
 (82) To be coupled together

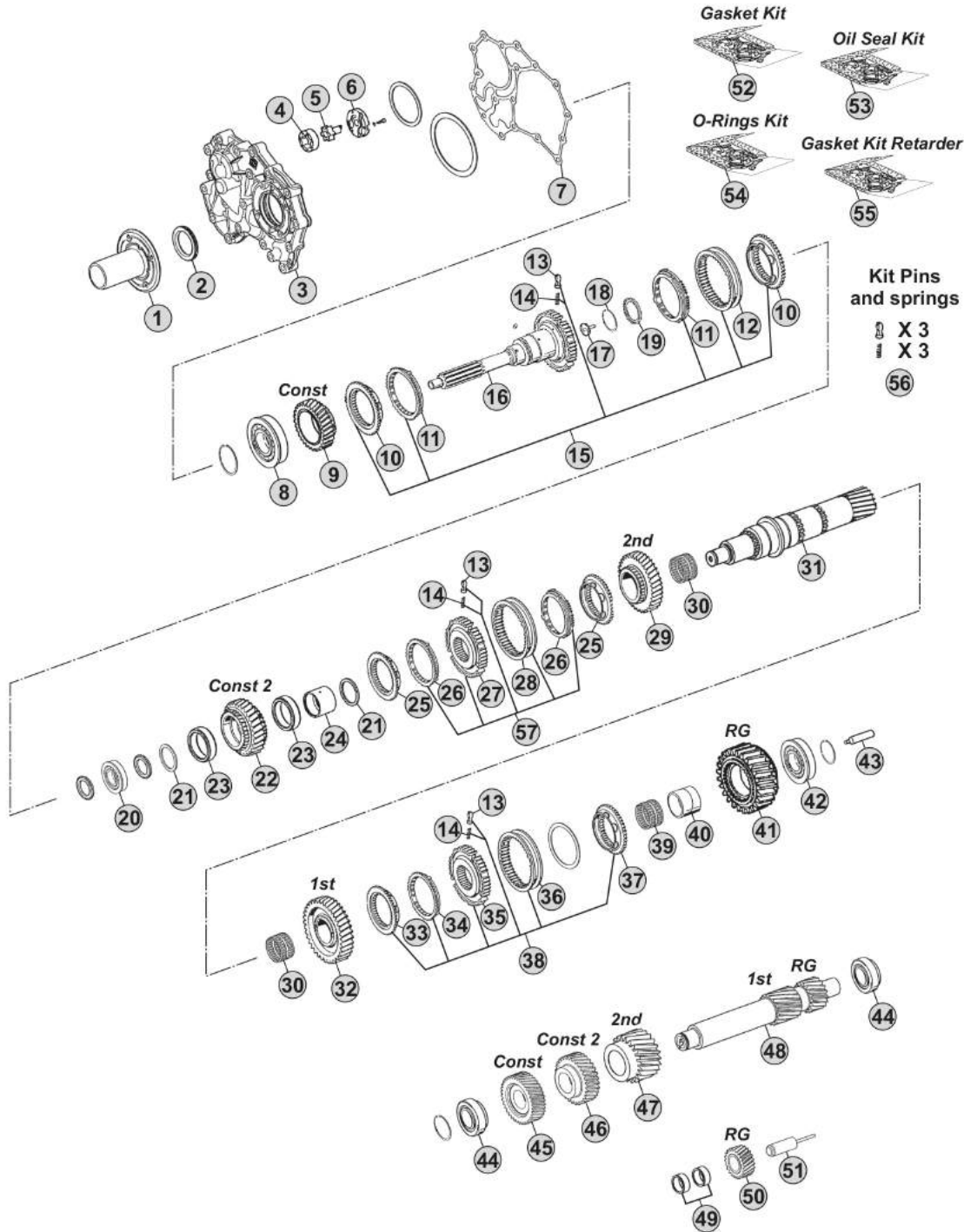
(1) Type 1 Kit
 (2) Type 2 Kit
 (3) Type 3 Kit

MODELS:

- ECOSPLIT IV

VERSIONS:

- 12S2130 (1354 xxx xxx)



Notes

R. 15,57-1,00

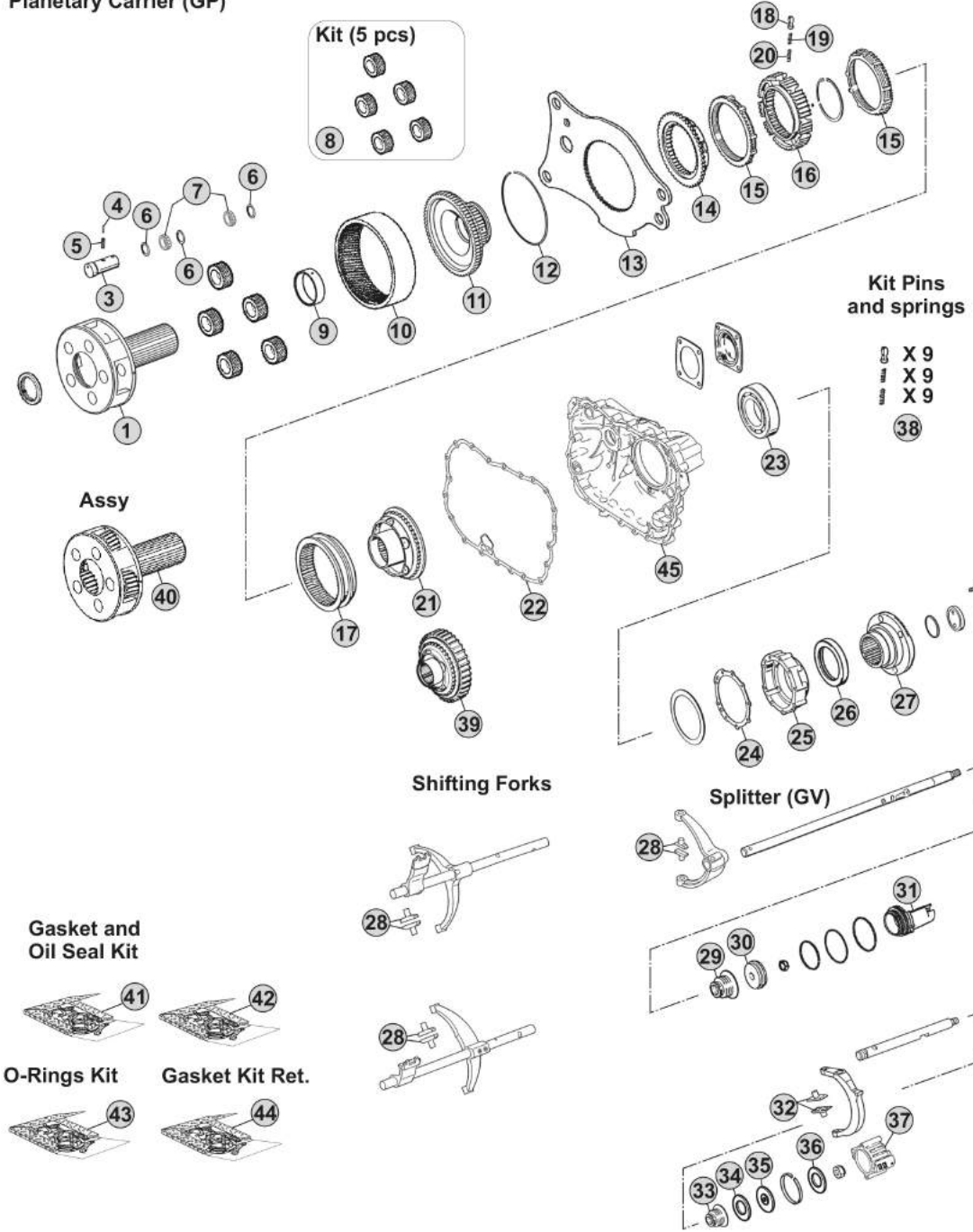
MODELS:

- ECOSPLIT IV

VERSIONS:

- 12S2130 (1354 xxx xxx)

Planetary Carrier (GP)



Our spare parts are not the originals but interchangeable with the originals ones. All original equipment manufacturers' numbers, pictures and models used in this catalogue are for reference only. Our products bear our trade-mark.

Notes

R. 15,57-1,00

Our spare parts are not the originals but interchangeable with the originals ones. All original equipment manufacturers' numbers, pictures and models used in this catalogue are for reference only. Our products bear our trade-mark.

Fig.	CEI no.	ZF no.	Description	Q.ty	Notes	1252130				
1	190.394	1315 232 017	Planetary Carrier	1	(70)	●				
1	190.504	1315 232 027	Planetary Carrier	1	(71)	●				
3	107.159	1315 332 053	Planerary pin	5	(70)	●				
3	107.255	1315 332 091	Planerary pin	5	(71)	●				
4	160.195	0631 329 167	Lock Pin 3x26	5	(70)	●				
4	160.288	0631 329 261	Pin 3,8x26	5	(71)	●				
5	160.194	0631 329 051	Lock Pin 5x26	5	(70)	●				
5	160.287	0631 329 147	Pin 6,3X26	5	(71)	●				
6	169.744	0730 107 168	Spacer Ring	15		●				
7	171.062	0750 119 116	Needle 10x16,80 (140 pcs)	140		●				
8	198.798	1315 232 010	Planetary gear set (5 pcs)	1		●				
9	117.523	1325 332 011	Bush	1		●				
10	123.211	1315 332 041	Crown Gear 82 T	1		●				
11	150.270	1316 332 130	Carrier Hub 82 T	1		●				
12	111.426	0730 513 583	Locking Wire	1		●				
13	135.259	1325 333 016	Plate	1		●				
14	109.174	1296 333 050	Synchronizer Cone	1		●				
15	119.085	1296 333 022	Synchronizer Ring	2	Old Type	●				
15	119.172	1296 333 045	Synchronizer Ring	2	New Type	●				
16	157.182	1313 333 001	Synchronizer Hub	1		●				
17	154.232	1325 333 018	Sliding Sleeve	1		●				
18	160.116	1240 304 278	Pressure Piece	9		●				
19	156.037	0732 040 385	Outer Spring De.6x34	9		●				
20	156.036	0732 040 386	Inner Spring De.3x34	9		●				
21	109.200	1325 233 007	Synchronizer Cone	1		●				
22	139.676	0501 323 705	Gasket	1	(90)	●				
22	239.015	0501 331 587	Gasket	1	(91)	●				
23	130.245	0750 116 394	Bearing 90x160x30	1		●				
24	139.677	0501 324 362	Gasket	1		●				
25	128.375	1325 331 001	Rear Cover	1		●				
26	139.633	0734 319 459	Seal Ring	1		●				
27	197.267	1325 332 012	Output Flange	1		●				
27	197.268	1325 332 018	Output Flange	1		●				
27	197.266	1325 332 021	Output Flange	1		●				
28	141.168	1316 306 015	Sliding pad	2	3x2 pcs.	●				
29	139.655	0750 112 253	Cap Collar D.25x40x15	1		●				
30	189.743	0501 324 670	Piston	1		●				
31	132.101	1354 312 006	Cylinder	1		●				
32	141.277	1325 334 008	Sliding Pad	2		●				
33	139.655	0750 112 253	Cap Collar D.25x40x15	1		●				
34	139.659	0734 307 294	Oil Seal 49x91x7,4 mm	1		●				
35	189.719	1315 334 034	Piston	1		●				
36	139.659	0734 307 294	Oil Seal 49x91x7,4 mm	1		●				

Date

04/2015

Notes

(70) Standard version - Changing Planetary carrier

(71) Latest type -Changing Planetary carrier

(90) With & W/out Retarder

(91) Only for Retarder Models

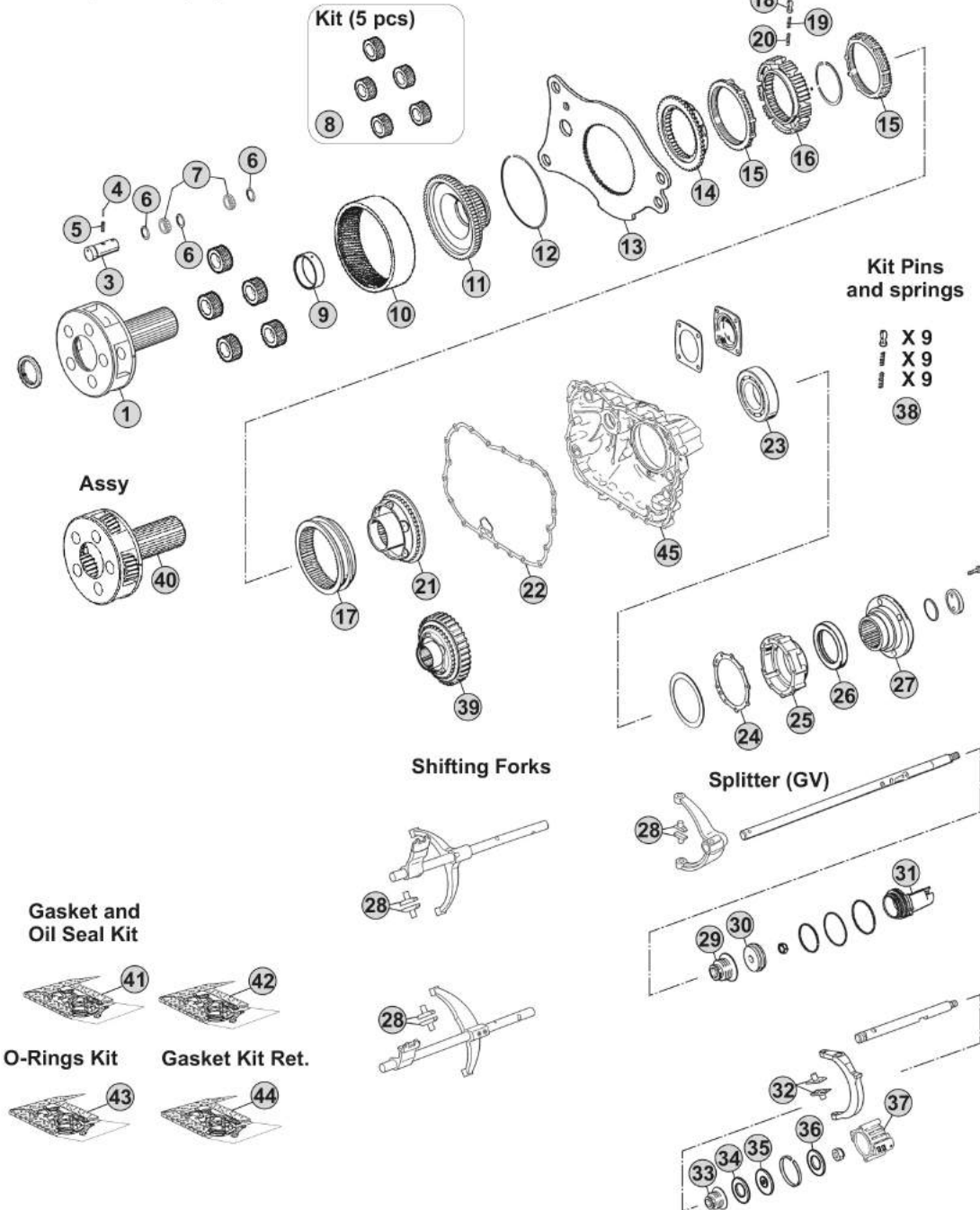
MODELS:

- ECOSPLIT IV

VERSIONS:

- 12S2130 (1354 xxx xxx)

Planetary Carrier (GP)



Our spare parts are not the originals but interchangeable with the originals ones. All original equipment manufacturers' numbers, pictures and models used in this catalogue are for reference only. Our products bear our trade-mark.

Notes

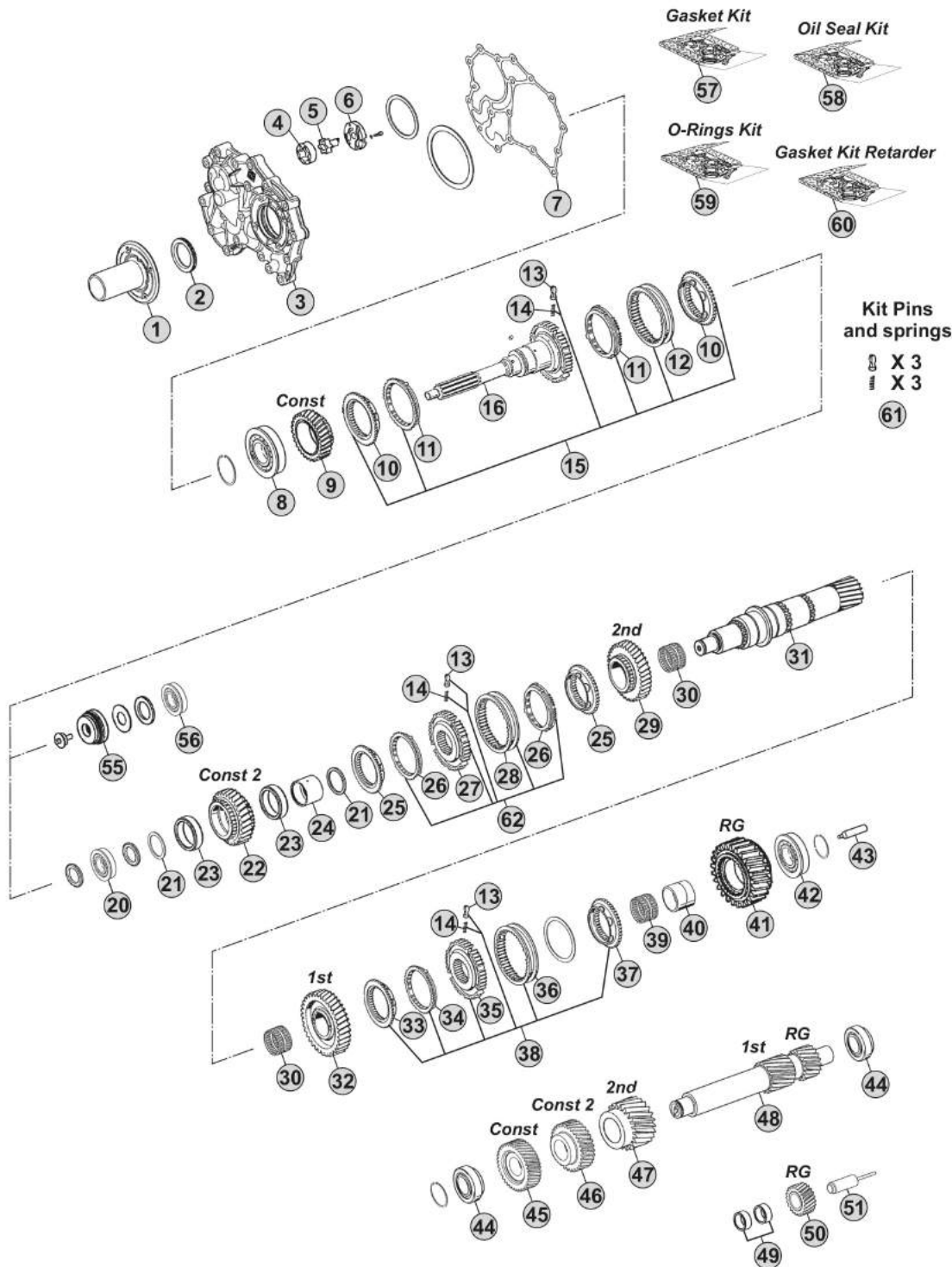
R. 15,57-1,00

MODELS:

- ECOSPLIT IV

VERSIONS:

- 12S213 (1354 xxx xxx)



Our spare parts are not the originals but interchangeable with the originals ones. All original equipment manufacturers' numbers, pictures and models used in this catalogue are for reference only. Our products bear our trade-mark.

Notes

R. 15,57-1,00

Our spare parts are not the originals but interchangeable with the originals ones. All original equipment manufacturers' numbers, pictures and models used in this catalogue are for reference only. Our products bear our trade-mark.

Fig.	CEI no.	ZF no.	Description	Q.ty	Notes	12S213			
1	128.374	1325 302 029	Front Cover	1		●			
2	239.013	0734 310 435	Oil Seal 55x78x8 mm	1		●			
3	128.377	1325 302 044	Front Cover	1		●			
3	128.378	1325 302 045	Front Cover	1		●			
3	128.376	1325 302 052	Front Cover	1		●			
4	189.678	1315 303 027	Rotor	1		●			
5	189.679	1314 202 039	Oil Pump Shaft	1		●			
6	189.741	1325 303 017	Oil Pump Cover	1		●			
7	139.671	0501 324 454	Gasket	1		●			
8	130.518	0750 117 732	Bearing 85x150x30,50	1		●			
9	244.361	1325 302 009	Constant Gear	1		●			
10	109.839	1316 304 190	Synchronizer Cone	2	(51)	●			
10	109.208	1356 304 025	Synchronizer Cone	2	(52)	●			
11	119.308	1316 304 189	Synchronizer Ring	2	(51)	●			
11	119.327	1316 304 196	Synchronizer Ring	2	(52)	●			
12	154.482	1356 304 023	Sliding Sleeve	1		●			
13	160.189	1297 304 436	Pressure Piece	3		●			
14	156.140	0732 040 409	Spring De.6,5x23,50	3		●			
15	298.288	1325 298 008	Synchro Kit	1	(51)	●			
15	196.442	1316 298 037	Synchro Kit	1	(52)	●			
16	102.722	1354 302 009	Input Shaft	1	(10)	●			
16	102.723	1354 302 013	Input Shaft	1	(10)	●			
16	102.724	1354 302 016	Input Shaft	1	(11)	●			
20	137.150	0750 117 232	Roller Bearing 42x40,30	1	(10)	●			
21	169.776	0750 101 158	Thrust Washer 81,5x5	2		●			
22	244.362	1354 304 001	Constant Gear	1		●			
23	137.136	0750 115 531	Roller Cage 77x101x29	1		●			
24	117.524	0750 119 141	Bush	1		●			
25	109.874	1325 304 106	Synchronizer Cone	2	(80)	●			
25	109.875	1325 304 207	Synchronizer Cone	2	(81)	●			
25	109.878	1325 304 224	Synchronizer Cone	1	(82)	●			
26	119.508	1325 304 105	Synchronizer Ring	2	(80-1)	●			
26	119.509	1325 304 107	Synchronizer Ring	2	(81-82-2-3)	●			
27	257.014	1325 304 099	Synchronizer Hub	1	(80-81-1-2)	●			
27	257.016	1325 304 223	Synchronizer Hub	1	(82-3)	●			
28	154.516	1325 304 104	Sliding Sleeve	1	(80-1)	●			
28	154.517	1325 304 100	Sliding Sleeve	1	(81-2)	●			
28	154.519	1325 304 222	Sliding Sleeve	1	(82-3)	●			
29	244.363	1325 304 016	Gear 2nd Speed	1		●			
30	137.151	0750 115 327	Needle Cage 96x104x72	1		●			
31	103.329	1354 304 014	Main Shaft	1	W/Front conical bearing	●			
31	103.330	1354 304 015	Main Shaft	1	W/Front cylindrical bearing	●			
32	244.364	1325 304 017	Gear 1st Speed	1		●			

Date

04/2015

Notes

(51) Only for latest type - overdrive speeds
 (52) Only for latest type with carbon rings - overdrive speeds
 (10) For Main shaft 1354 304 014
 (11) For Main shaft 1354 304 015
 (80) To be coupled together

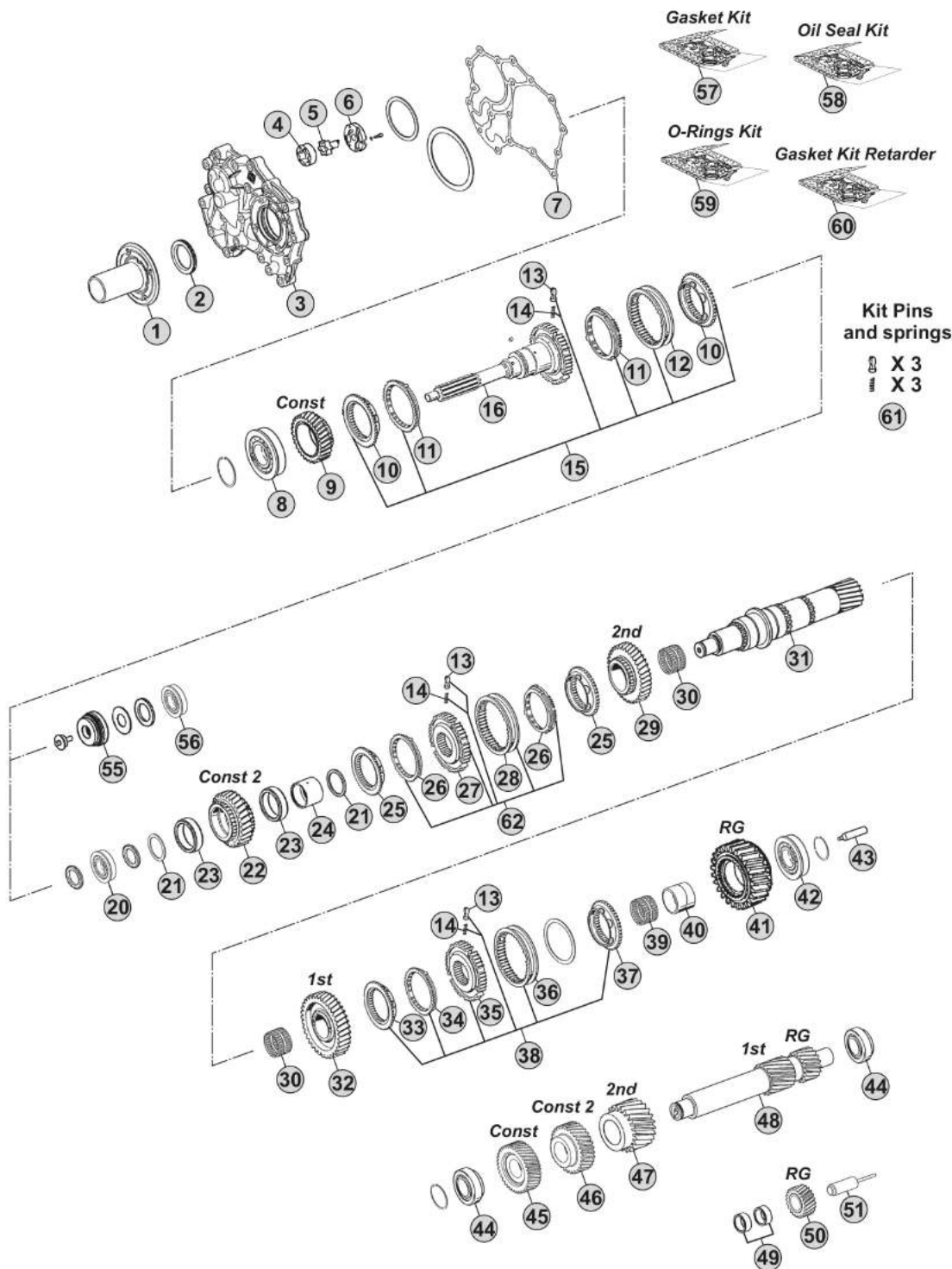
(81) To be coupled together
 (82) To be coupled together
 (1) Type 1 Kit
 (2) Type 2 Kit
 (3) Type 3 Kit

MODELS:

- ECOSPLIT IV

VERSIONS:

- 12S213 (1354 xxx xxx)



Notes

R. 15,57-1,00

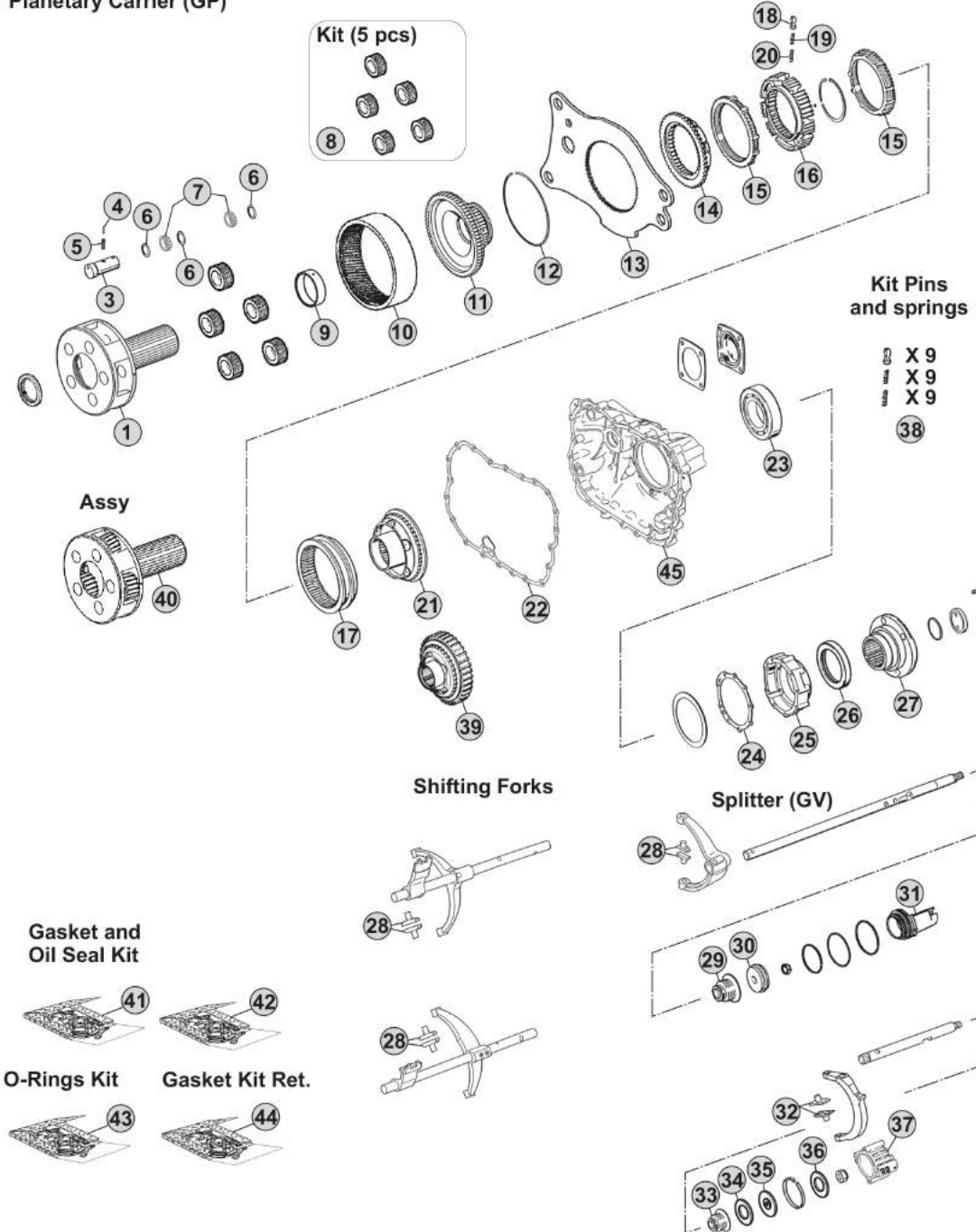
MODELS:

- ECOSPLIT IV

VERSIONS:

- 12S213 (1354 xxx xxx)

Planetary Carrier (GP)



Our spare parts are not the originals but interchangeable with the originals ones. All original equipment manufacturers' numbers, pictures and models used in this catalogue are for reference only. Our products bear our trade-mark.

Notes

R. 15,57-1,00

Our spare parts are not the originals but interchangeable with the originals ones. All original equipment manufacturers' numbers, pictures and models used in this catalogue are for reference only. Our products bear our trade-mark.

Fig.	CEI no.	ZF no.	Description	Q.ty	Notes	12S213				
1	190.394	1315 232 017	Planetary Carrier	1	(70)	●				
1	190.504	1315 232 027	Planetary Carrier	1	(71)	●				
3	107.159	1315 332 053	Planerary pin	5	(70)	●				
3	107.255	1315 332 091	Planerary pin	5	(71)	●				
4	160.195	0631 329 167	Lock Pin 3x26	5	(70)	●				
4	160.288	0631 329 261	Pin 3,8x26	5	(71)	●				
5	160.194	0631 329 051	Lock Pin 5x26	5	(70)	●				
5	160.287	0631 329 147	Pin 6,3X26	5	(71)	●				
6	169.744	0730 107 168	Spacer Ring	15		●				
7	171.062	0750 119 116	Needle 10x16,80 (140 pcs)	140		●				
8	198.798	1315 232 010	Planetary gear set (5 pcs)	1		●				
9	117.523	1325 332 011	Bush	1		●				
10	123.211	1315 332 041	Crown Gear 82 T	1		●				
11	150.270	1316 332 130	Carrier Hub 82 T	1		●				
12	111.426	0730 513 583	Locking Wire	1		●				
13	135.259	1325 333 016	Plate	1		●				
14	109.174	1296 333 050	Synchronizer Cone	1		●				
15	119.085	1296 333 022	Synchronizer Ring	1	Old Type	●				
15	119.172	1296 333 045	Synchronizer Ring	2	New Type	●				
16	157.182	1313 333 001	Synchronizer Hub	1		●				
17	154.232	1325 333 018	Sliding Sleeve	1		●				
18	160.116	1240 304 278	Pressure Piece	9		●				
19	156.037	0732 040 385	Outer Spring De.6x34	9		●				
20	156.036	0732 040 386	Inner Spring De.3x34	9		●				
21	109.200	1325 233 007	Synchronizer Cone	1	With Retarder	●				
22	139.676	0501 323 705	Gasket	1	(90)	●				
22	239.015	0501 331 587	Gasket	1	(91)	●				
23	130.245	0750 116 394	Bearing 90x160x30	1		●				
24	139.677	0501 324 362	Gasket	1		●				
25	128.375	1325 331 001	Rear Cover	1		●				
26	139.633	0734 319 459	Seal Ring	1		●				
27	197.267	1325 332 012	Output Flange	1		●				
28	141.168	1316 306 015	Sliding pad	2	3x2 pcs.	●				
29	139.655	0750 112 253	Cap Collar D.25x40x15	1		●				
30	189.743	0501 324 670	Piston	1		●				
31	132.101	1354 312 006	Cylinder	1		●				
32	141.277	1325 334 008	Sliding Pad	2		●				
33	139.655	0750 112 253	Cap Collar D.25x40x15	1		●				
34	139.659	0734 307 294	Oil Seal 49x91x7,4 mm	1		●				
35	189.719	1315 334 034	Piston	1		●				
36	139.659	0734 307 294	Oil Seal 49x91x7,4 mm	1		●				
37	132.100	1325 334 013	Cylinder	1		●				
38	198.842	1295 298 933	Spring Slide kit	1		●				

Date

04/2015

Notes

(70) Standard version - Changing Planetary carrier

(71) Latest type -Changing Planetary carrier

(90) With & W/out Retarder

(91) Only for Retarder Models

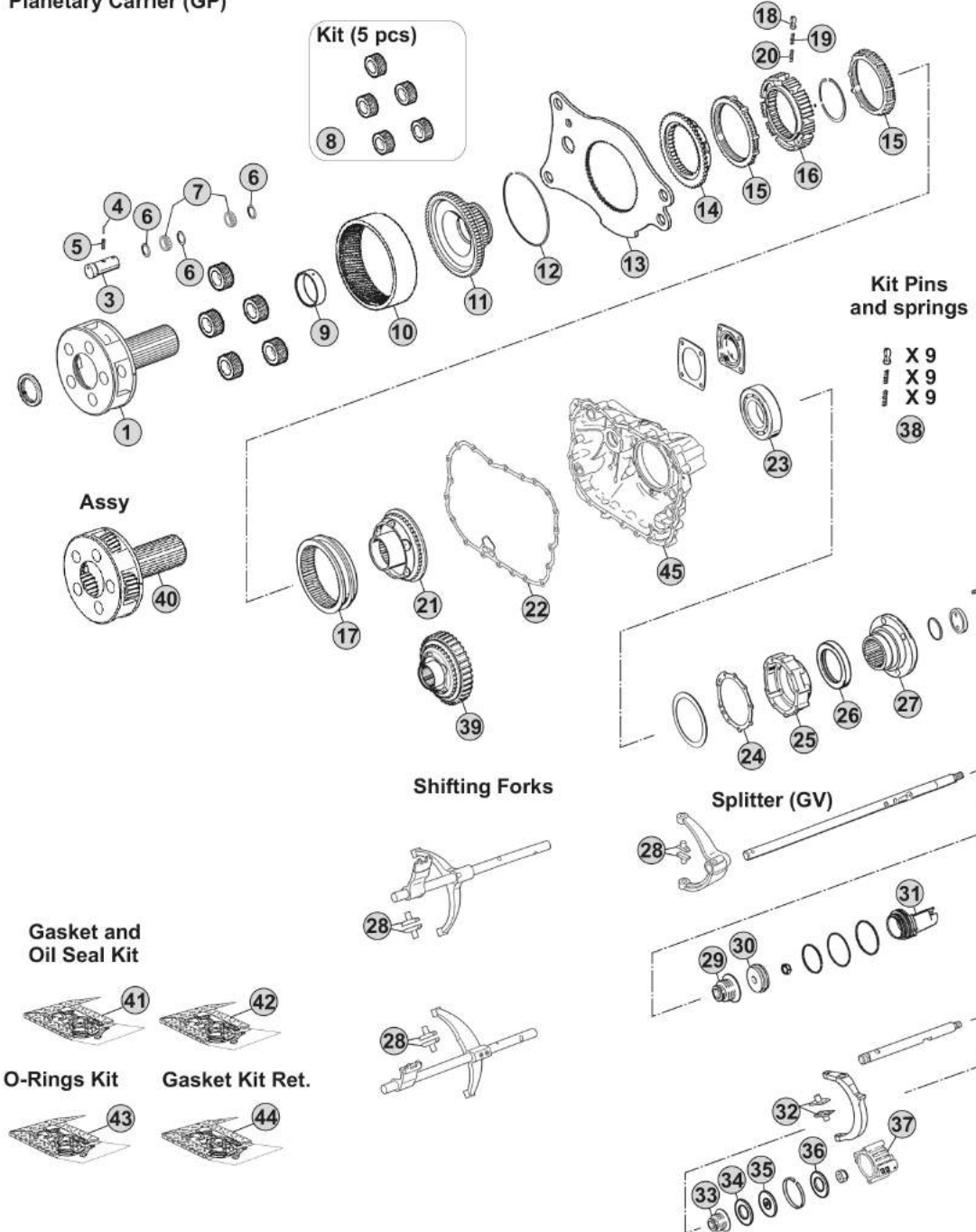
MODELS:

- ECOSPLIT IV

VERSIONS:

- 12S213 (1354 xxx xxx)

Planetary Carrier (GP)



Our spare parts are not the originals but interchangeable with the originals ones. All original equipment manufacturers' numbers, pictures and models used in this catalogue are for reference only. Our products bear our trade-mark.

Notes

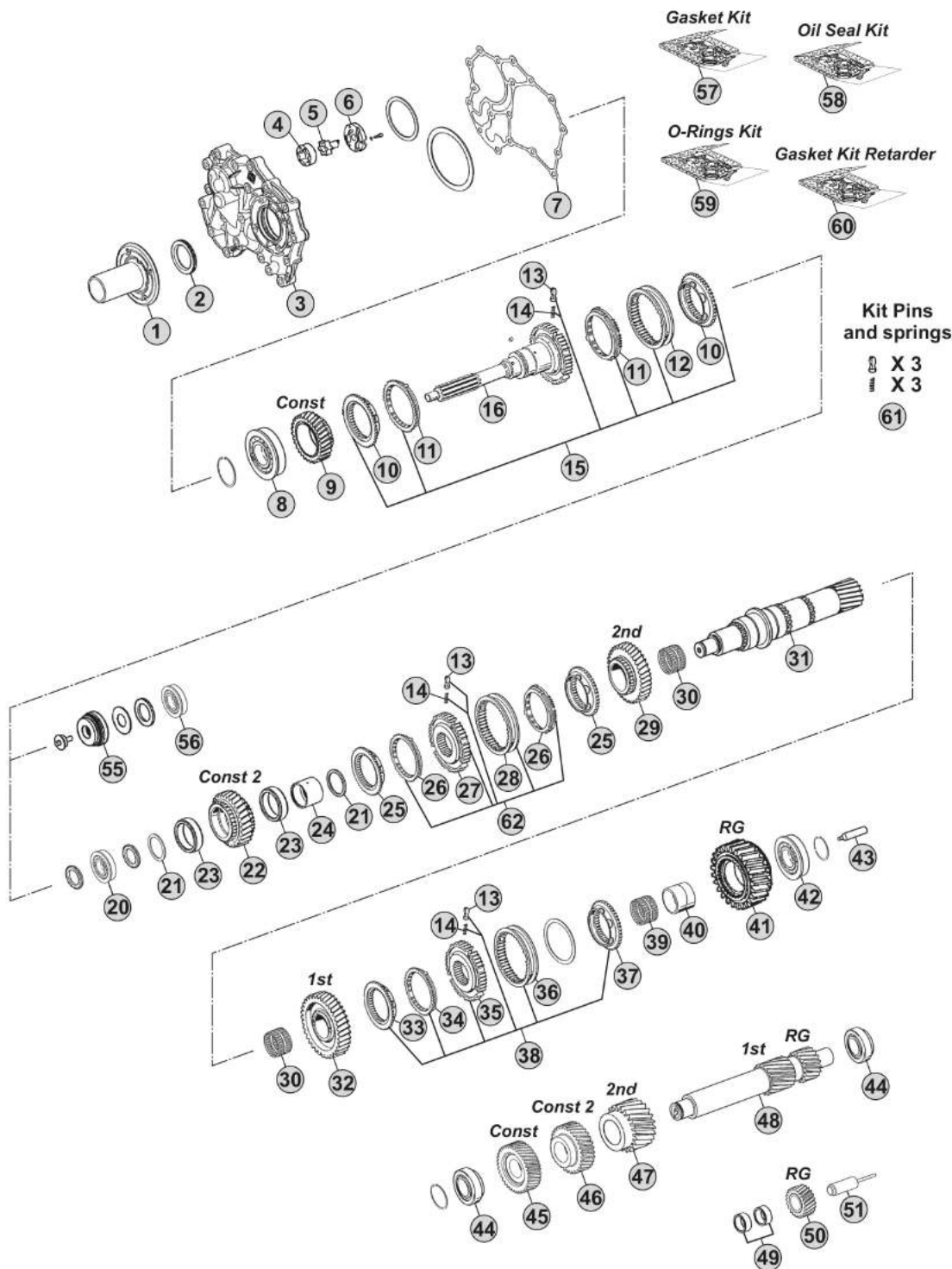
R. 15,57-1,00

MODELS:

- ECOSPLIT IV

VERSIONS:

- 12S2131 (1354 xxx xxx)



Notes

R. 15,57-1,00

Our spare parts are not the originals but interchangeable with the originals ones. All original equipment manufacturers' numbers, pictures and models used in this catalogue are for reference only. Our products bear our trade-mark.

Fig.	CEI no.	ZF no.	Description	Q.ty	Notes	1252131			
1	128.374	1325 302 029	Front Cover	1		●			
2	239.013	0734 310 435	Oil Seal 55x78x8 mm	1		●			
3	128.377	1325 302 044	Front Cover	1		●			
3	128.378	1325 302 045	Front Cover	1		●			
3	128.376	1325 302 052	Front Cover	1		●			
4	189.678	1315 303 027	Rotor	1		●			
5	189.679	1314 202 039	Oil Pump Shaft	1		●			
6	189.741	1325 303 017	Oil Pump Cover	1		●			
7	139.671	0501 324 454	Gasket	1		●			
8	130.518	0750 117 732	Bearing 85x150x30,50	1		●			
9	244.361	1325 302 009	Constant Gear	1		●			
10	109.839	1316 304 190	Synchronizer Cone	2	(51)	●			
10	109.208	1356 304 025	Synchronizer Cone	2	(52)	●			
11	119.308	1316 304 189	Synchronizer Ring	2	(51)	●			
11	119.327	1316 304 196	Synchronizer Ring	2	(52)	●			
12	154.482	1356 304 023	Sliding Sleeve	1		●			
13	160.189	1297 304 436	Pressure Piece	3		●			
14	156.140	0732 040 409	Spring De.6,5x23,50	3		●			
15	298.288	1325 298 008	Synchro Kit	1	(51)	●			
15	196.442	1316 298 037	Synchro Kit	1	(52)	●			
16	102.722	1354 302 009	Input Shaft	1	(10)	●			
16	102.723	1354 302 013	Input Shaft	1	(10)	●			
16	102.724	1354 302 016	Input Shaft	1	(11)	●			
20	137.150	0750 117 232	Roller Bearing 42x40,30	1	(10)	●			
21	169.776	0750 101 158	Thrust Washer 81,5x5	2		●			
22	244.362	1354 304 001	Constant Gear	1		●			
23	137.136	0750 115 531	Roller Cage 77x101x29	1		●			
24	117.524	0750 119 141	Bush	1		●			
25	109.874	1325 304 106	Synchronizer Cone	2	(80)	●			
25	109.875	1325 304 207	Synchronizer Cone	2	(81)	●			
25	109.878	1325 304 224	Synchronizer Cone	1	(82)	●			
26	119.508	1325 304 105	Synchronizer Ring	2	(80-1)	●			
26	119.509	1325 304 107	Synchronizer Ring	2	(81-82-2-3)	●			
27	257.014	1325 304 099	Synchronizer Hub	1	(80-81-1-2)	●			
27	257.016	1325 304 223	Synchronizer Hub	1	(82-3)	●			
28	154.516	1325 304 104	Sliding Sleeve	1	(80-1)	●			
28	154.517	1325 304 100	Sliding Sleeve	1	(81-2)	●			
28	154.519	1325 304 222	Sliding Sleeve	1	(82-3)	●			
29	244.363	1325 304 016	Gear 2nd Speed	1		●			
30	137.151	0750 115 327	Needle Cage 96x104x72	1		●			
31	103.329	1354 304 014	Main Shaft	1	W/Front conical bearing	●			
31	103.330	1354 304 015	Main Shaft	1	W/Front cylindrical bearing	●			
32	244.364	1325 304 017	Gear 1st Speed	1		●			

Date

04/2015

Notes

(51) Only for latest type - overdrive speeds
 (52) Only for latest type with carbon rings - overdrive speeds
 (10) For Main shaft 1354 304 014
 (11) For Main shaft 1354 304 015
 (80) To be coupled together

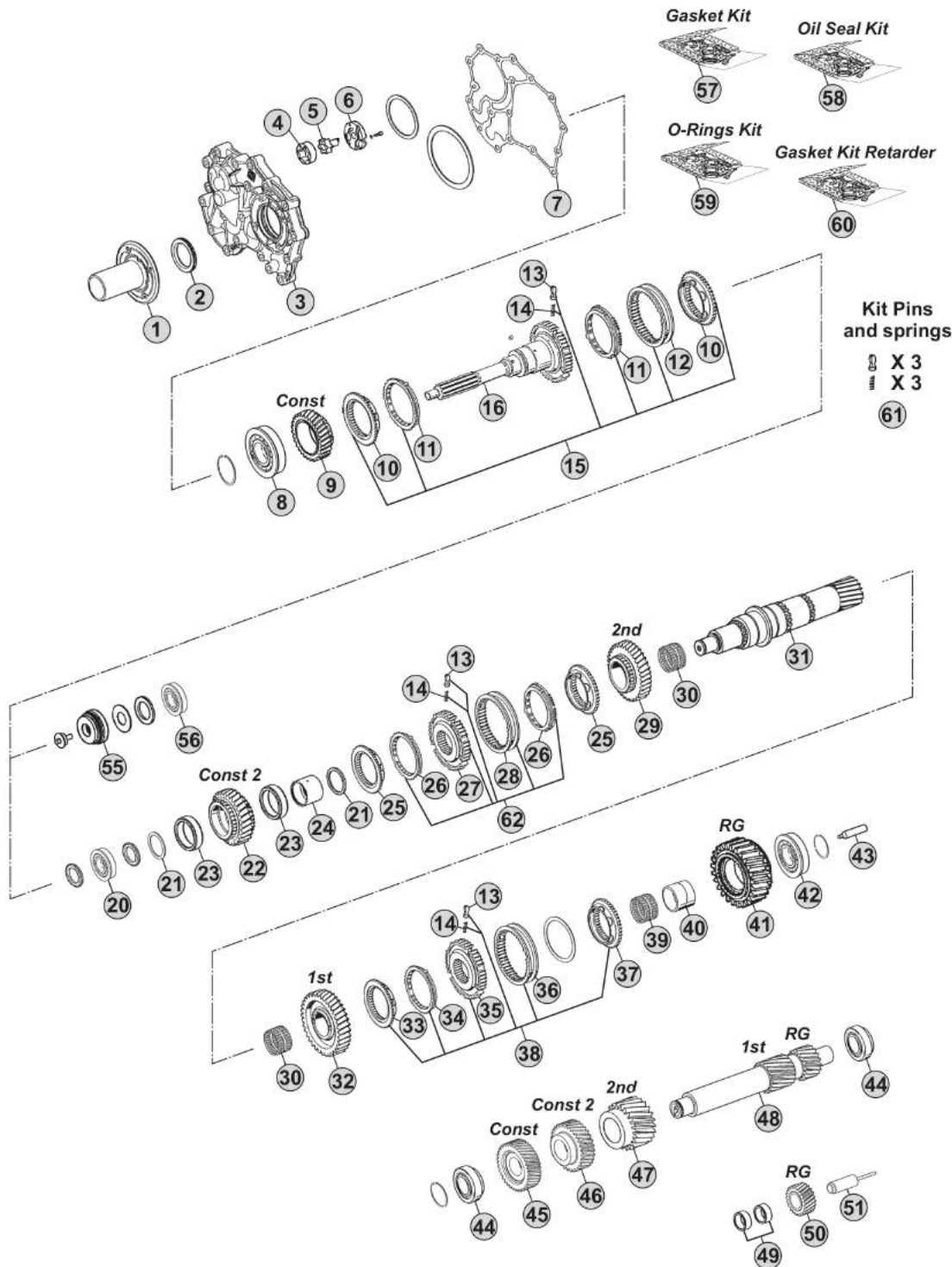
(81) To be coupled together
 (82) To be coupled together
 (1) Type 1 Kit
 (2) Type 2 Kit
 (3) Type 3 Kit

MODELS:

- ECOSPLIT IV

VERSIONS:

- 12S2131 (1354 xxx xxx)



Notes

R. 15,57-1,00

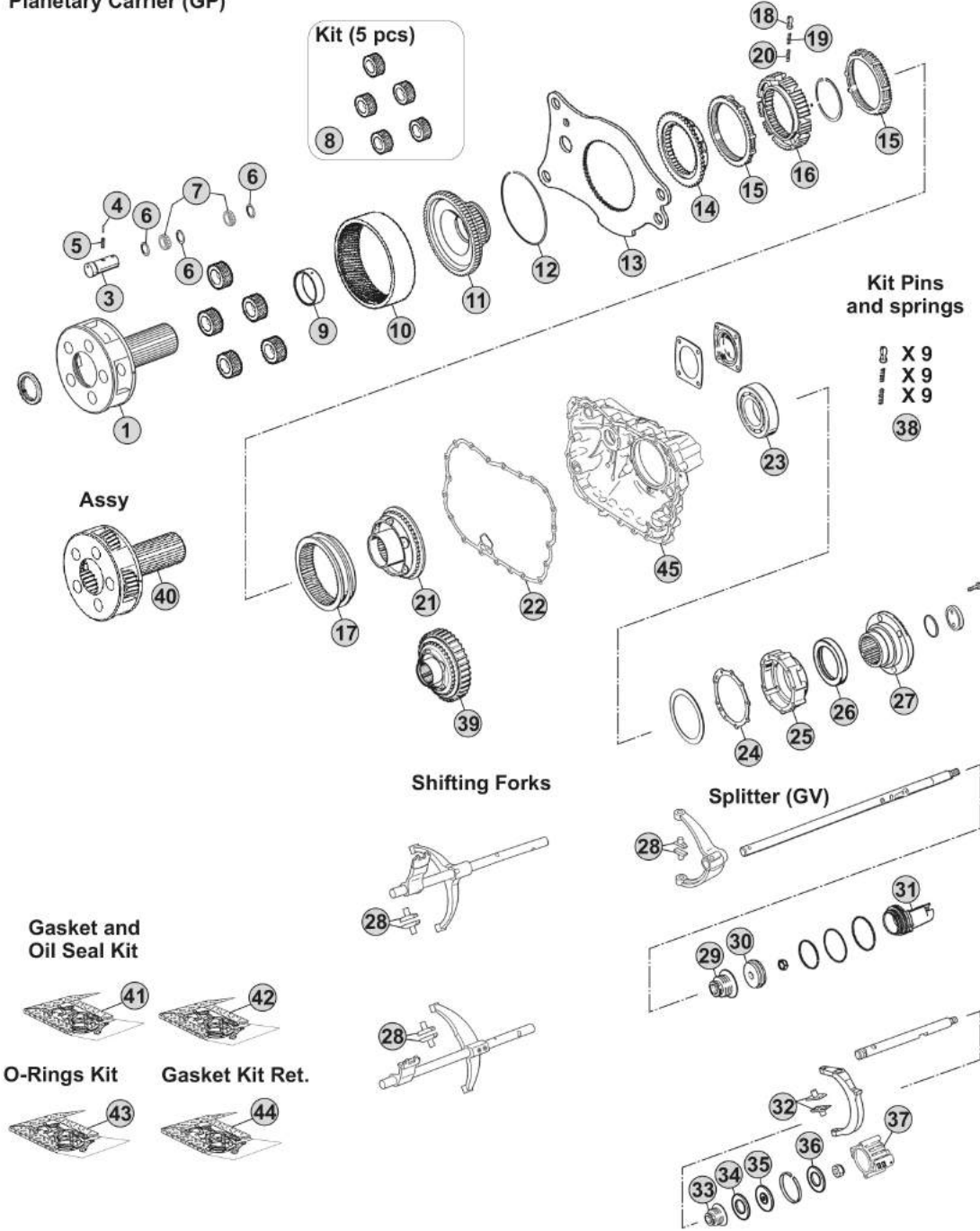
MODELS:

- ECOSPLIT IV

VERSIONS:

- 12S2131 (1354 xxx xxx)

Planetary Carrier (GP)



Our spare parts are not the originals but interchangeable with the originals ones. All original equipment manufacturers' numbers, pictures and models used in this catalogue are for reference only. Our products bear our trade-mark.

Notes

R. 15,57-1,00

Our spare parts are not the originals but interchangeable with the originals ones. All original equipment manufacturers' numbers, pictures and models used in this catalogue are for reference only. Our products bear our trade-mark.

Fig.	CEI no.	ZF no.	Description	Q.ty	Notes	12S2131				
1	190.394	1315 232 017	Planetary Carrier	1	(70)	●				
1	190.504	1315 232 027	Planetary Carrier	1	(71)	●				
3	107.159	1315 332 053	Planerary pin	5	(70)	●				
3	107.255	1315 332 091	Planerary pin	5	(71)	●				
4	160.195	0631 329 167	Lock Pin 3x26	5	(70)	●				
4	160.288	0631 329 261	Pin 3,8x26	5	(71)	●				
5	160.194	0631 329 051	Lock Pin 5x26	5	(70)	●				
5	160.287	0631 329 147	Pin 6,3X26	5	(71)	●				
6	169.744	0730 107 168	Spacer Ring	15		●				
7	171.062	0750 119 116	Needle 10x16,80 (140 pcs)	140		●				
8	198.798	1315 232 010	Planetary gear set (5 pcs)	1		●				
9	117.523	1325 332 011	Bush	1		●				
10	123.211	1315 332 041	Crown Gear 82 T	1		●				
11	150.270	1316 332 130	Carrier Hub 82 T	1		●				
12	111.426	0730 513 583	Locking Wire	1		●				
13	135.259	1325 333 016	Plate	1		●				
14	109.174	1296 333 050	Synchronizer Cone	1		●				
15	119.085	1296 333 022	Synchronizer Ring	1	Old Type	●				
15	119.172	1296 333 045	Synchronizer Ring	2	New Type	●				
16	157.182	1313 333 001	Synchronizer Hub	1		●				
17	154.232	1325 333 018	Sliding Sleeve	1		●				
18	160.116	1240 304 278	Pressure Piece	9		●				
19	156.037	0732 040 385	Outer Spring De.6x34	9		●				
20	156.036	0732 040 386	Inner Spring De.3x34	9		●				
21	109.200	1325 233 007	Synchronizer Cone	1		●				
22	139.676	0501 323 705	Gasket	1	(90)	●				
22	239.015	0501 331 587	Gasket	1	(91)	●				
23	130.245	0750 116 394	Bearing 90x160x30	1		●				
24	139.677	0501 324 362	Gasket	1		●				
25	128.375	1325 331 001	Rear Cover	1		●				
26	139.633	0734 319 459	Seal Ring	1		●				
27	197.267	1325 332 012	Output Flange	1		●				
28	141.168	1316 306 015	Sliding pad	2	3x2 pcs.	●				
29	139.655	0750 112 253	Cap Collar D.25x40x15	1		●				
30	189.743	0501 324 670	Piston	1		●				
31	132.101	1354 312 006	Cylinder	1		●				
32	141.277	1325 334 008	Sliding Pad	2		●				
33	139.655	0750 112 253	Cap Collar D.25x40x15	1		●				
34	139.659	0734 307 294	Oil Seal 49x91x7,4 mm	1		●				
35	189.719	1315 334 034	Piston	1		●				
36	139.659	0734 307 294	Oil Seal 49x91x7,4 mm	1		●				
37	132.100	1325 334 013	Cylinder	1		●				
38	198.842	1295 298 933	Spring Slide kit	1		●				

Date

04/2015

Notes

(70) Standard version - Changing Planetary carrier

(71) Latest type -Changing Planetary carrier

(90) With & W/out Retarder

(91) Only for Retarder Models

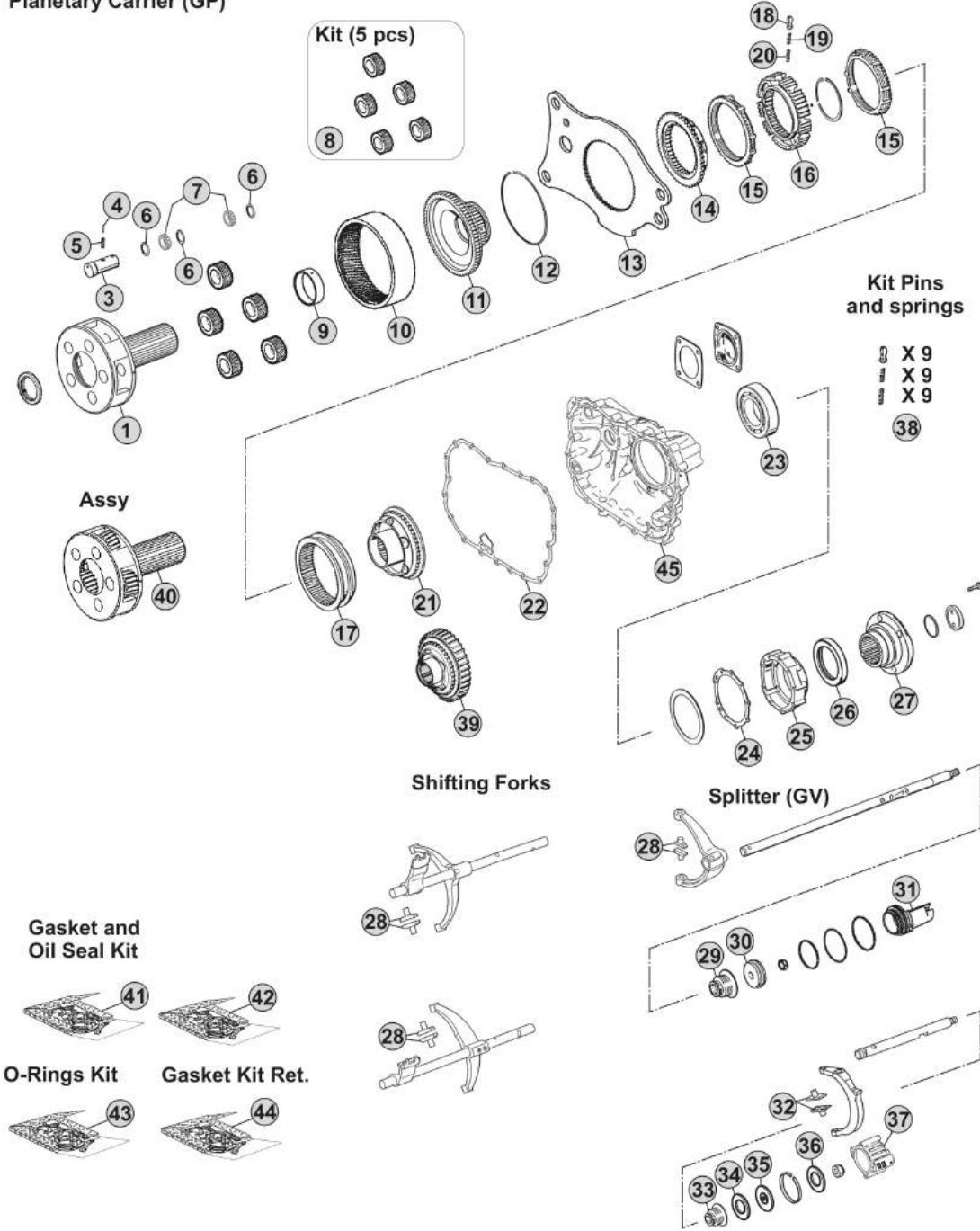
MODELS:

- ECOSPLIT IV

VERSIONS:

- 12S2131 (1354 xxx xxx)

Planetary Carrier (GP)



Notes

R. 15,57-1,00

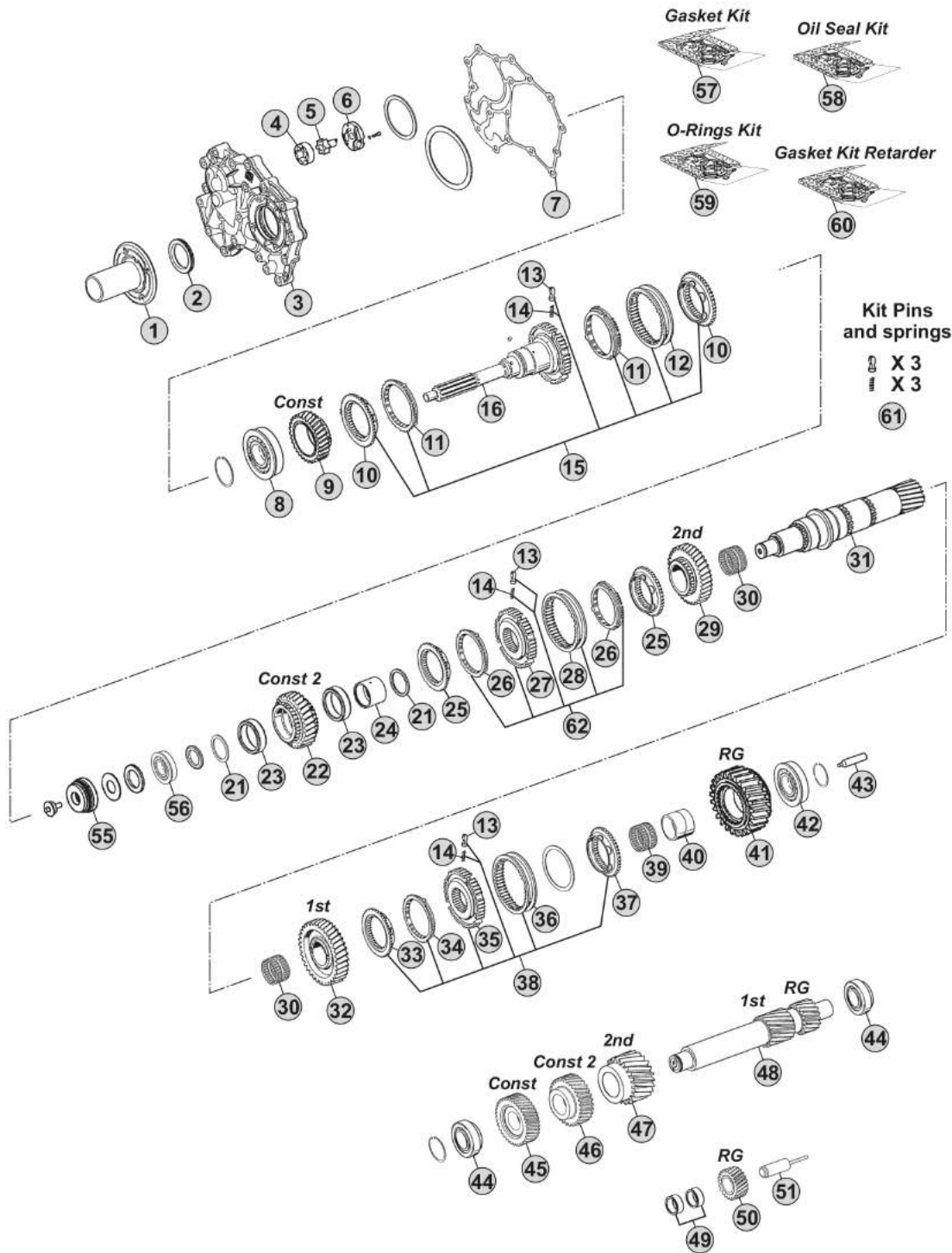
Our spare parts are not the originals but interchangeable with the originals ones. All original equipment manufacturers' numbers, pictures and models used in this catalogue are for reference only. Our products bear our trade-mark.

MODELS:

- ECOSPLIT IV

VERSIONS:

- 12S2133 (1354 xxx xxx)



Our spare parts are not the originals but interchangeable with the originals ones. All original equipment manufacturers' numbers, pictures and models used in this catalogue are for reference only. Our products bear our trade-mark.

Notes

R. 15,57-1,00

Our spare parts are not the originals but interchangeable with the originals ones. All original equipment manufacturers' numbers, pictures and models used in this catalogue are for reference only. Our products bear our trade-mark.

Fig.	CEI no.	ZF no.	Description	Q.ty	Notes	1252133			
1	128.374	1325 302 029	Front Cover	1		●			
1	298.923	1325 298 011	O-ring kit	1		●			
2	239.013	0734 310 435	Oil Seal 55x78x8 mm	1		●			
3	128.376	1325 302 052	Front Cover	1		●			
4	189.678	1315 303 027	Rotor	1		●			
5	189.679	1314 202 039	Oil Pump Shaft	1		●			
6	189.741	1325 303 017	Oil Pump Cover	1		●			
7	139.671	0501 324 454	Gasket	1		●			
8	130.518	0750 117 732	Bearing 85x150x30,50	1		●			
9	244.361	1325 302 009	Constant Gear	1		●			
10	109.839	1316 304 190	Synchronizer Cone	2	(51)	●			
10	109.208	1356 304 025	Synchronizer Cone	2	(52)	●			
11	119.308	1316 304 189	Synchronizer Ring	2	(51)	●			
11	119.327	1316 304 196	Synchronizer Ring	2	(52)	●			
12	154.482	1356 304 023	Sliding Sleeve	1		●			
13	160.189	1297 304 436	Pressure Piece	3		●			
14	156.140	0732 040 409	Spring De.6,5x23,50	3		●			
15	298.288	1325 298 008	Synchro Kit	1	(51)	●			
15	196.442	1316 298 037	Synchro Kit	1	(52)	●			
16	102.724	1354 302 016	Input Shaft	1		●			
21	169.776	0750 101 158	Thrust Washer 81,5x5	2		●			
22	244.362	1354 304 001	Constant Gear	1		●			
23	137.136	0750 115 531	Roller Cage 77x101x29	2		●			
24	117.524	0750 119 141	Bush	1		●			
25	109.875	1325 304 207	Synchronizer Cone	2		●			
26	119.509	1325 304 107	Synchronizer Ring	2		●			
27	257.014	1325 304 099	Synchronizer Hub	1		●			
28	154.517	1325 304 100	Sliding Sleeve	1		●			
29	244.363	1325 304 016	Gear 2nd Speed	1		●			
30	137.151	0750 115 327	Needle Cage 96x104x72	2		●			
31	103.330	1354 304 015	Main Shaft	1		●			
32	244.364	1325 304 017	Gear 1st Speed	1		●			
33	109.876	1325 304 008	Synchronizer Cone	1		●			
34	119.510	1325 304 034	Synchronizer Ring	1		●			
35	257.015	1325 304 060	Synchronizer Hub	1		●			
36	154.518	1325 304 033	Sliding Sleeve	1		●			
37	109.877	1325 304 059	Synchronizer Cone	1		●			
38	298.927	1325 204 008	Synchro Kit	1		●			
39	137.818	0750 115 563	Needle Cage	1		●			
40	117.525	0750 119 136	Bush	1		●			
41	147.859	1354 304 013	Reverse Gear	1		●			
42	130.309	0750 117 677	Bearing 80x130x36	1		●			
43	188.209	1312 304 150	Oil Tube	1		●			

Date

04/2015

Notes

(51) Only for latest type - overdrive speeds

(52) Only for latest type with carbon rings - overdrive speeds

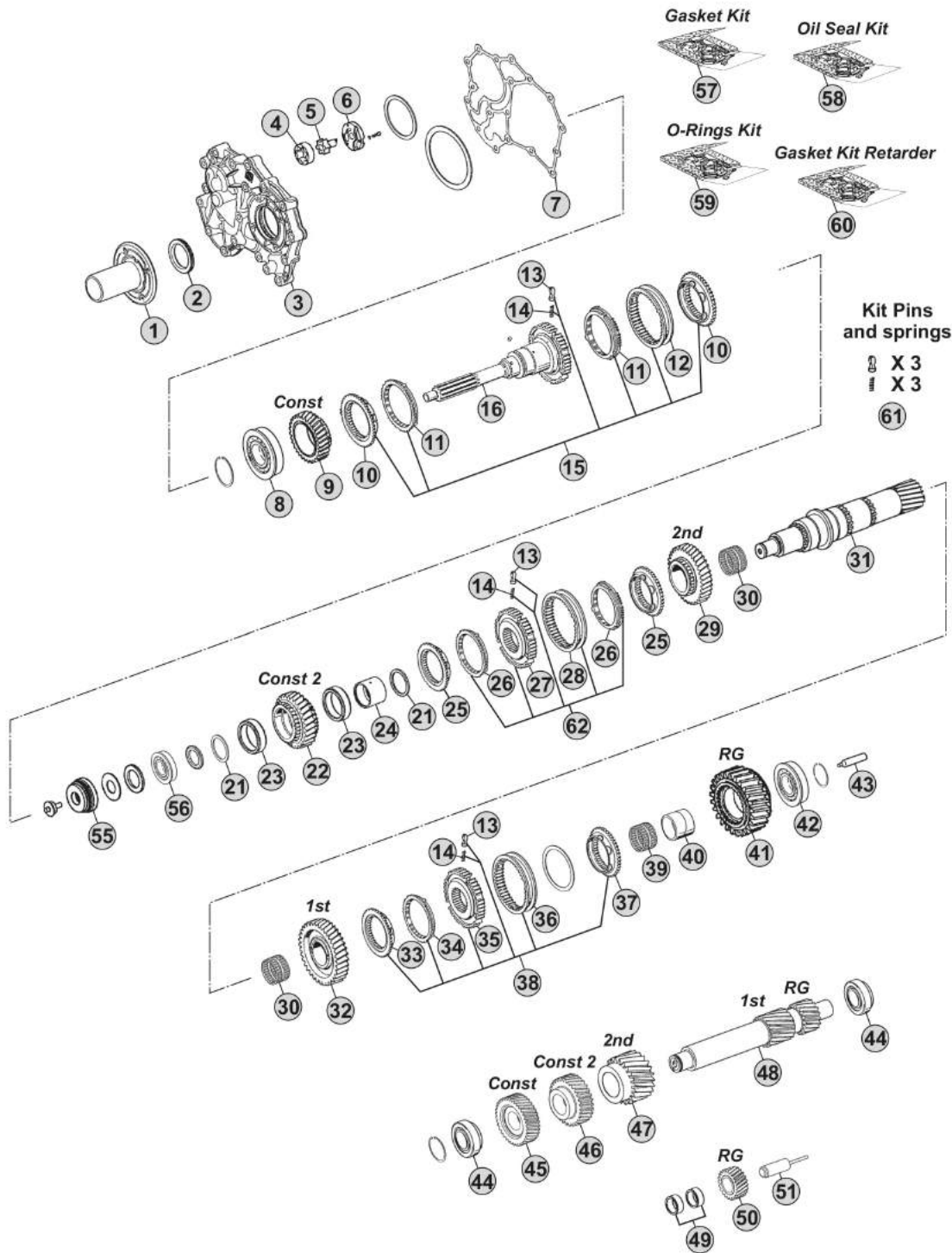
ECOSPLIT IV
1252133

MODELS:

- ECOSPLIT IV

VERSIONS:

- 12S2133 (1354 xxx xxx)



Notes

R. 15,57-1,00

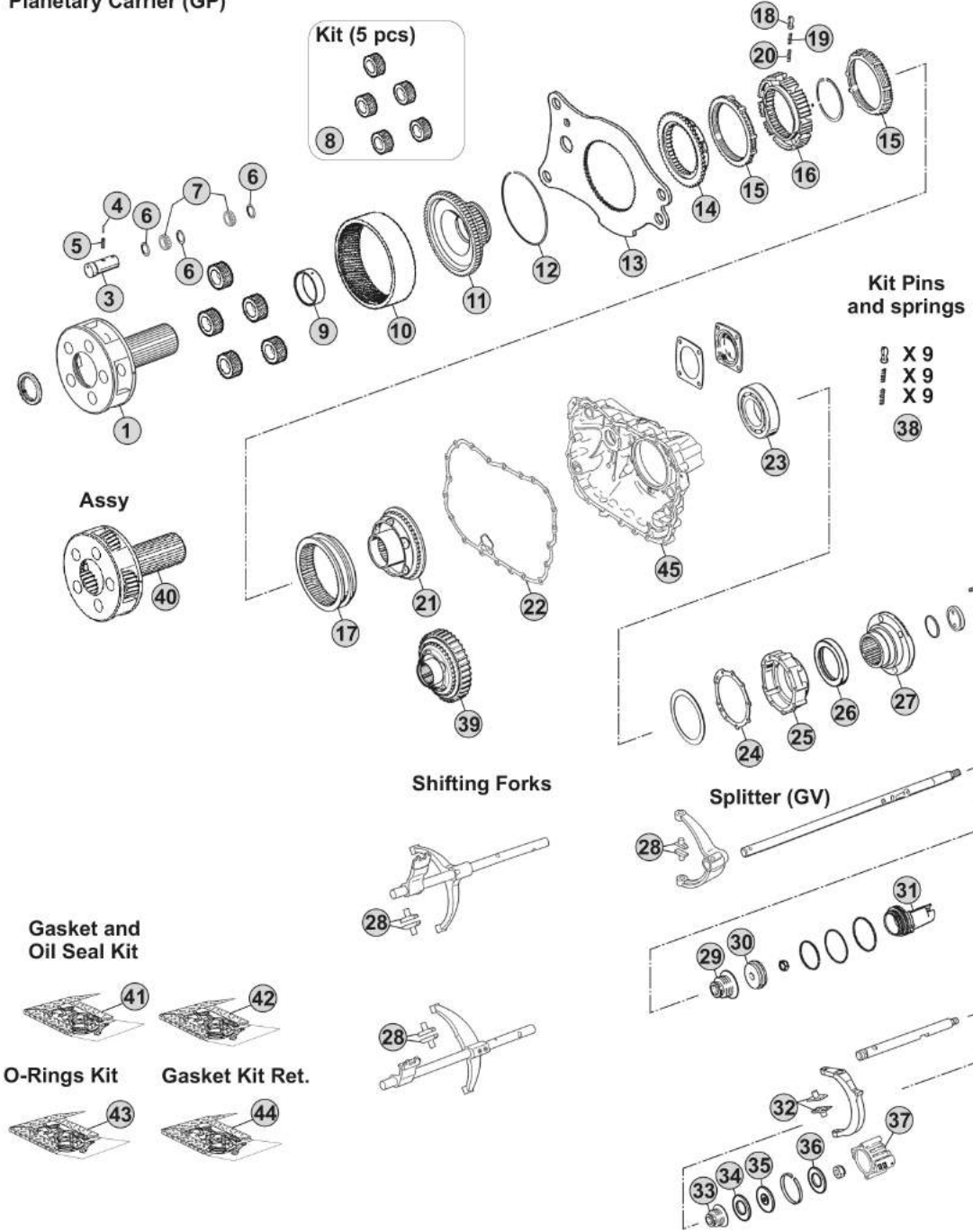
MODELS:

- ECOSPLIT IV

VERSIONS:

- 12S2133 (1354 xxx xxx)

Planetary Carrier (GP)



Gasket and Oil Seal Kit



O-Rings Kit



Gasket Kit Ret.



Notes

R. 15,57-1,00

Our spare parts are not the originals but interchangeable with the originals ones. All original equipment manufacturers' numbers, pictures and models used in this catalogue are for reference only. Our products bear our trade-mark.

Our spare parts are not the originals but interchangeable with the originals ones. All original equipment manufacturers' numbers, pictures and models used in this catalogue are for reference only. Our products bear our trade-mark.

Fig.	CEI no.	ZF no.	Description	Q.ty	Notes	1252133			
1	190.394	1315 232 017	Planetary Carrier	1	(70)	●			
1	190.504	1315 232 027	Planetary Carrier	1	(71)	●			
3	107.159	1315 332 053	Planerary pin	5	(70)	●			
3	107.255	1315 332 091	Planerary pin	5	(71)	●			
4	160.195	0631 329 167	Lock Pin 3x26	5	(70)	●			
4	160.288	0631 329 261	Pin 3,8x26	5	(71)	●			
5	160.194	0631 329 051	Lock Pin 5x26	5	(70)	●			
5	160.287	0631 329 147	Pin 6,3X26	5	(71)	●			
6	169.744	0730 107 168	Spacer Ring	15		●			
7	171.062	0750 119 116	Needle 10x16,80 (140 pcs)	140		●			
8	198.798	1315 232 010	Planetary gear set (5 pcs)	1		●			
9	117.523	1325 332 011	Bush	1		●			
10	123.211	1315 332 041	Crown Gear 82 T	1		●			
11	150.270	1316 332 130	Carrier Hub 82 T	1		●			
12	111.426	0730 513 583	Locking Wire	1		●			
13	135.259	1325 333 016	Plate	1		●			
14	109.174	1296 333 050	Synchronizer Cone	1		●			
15	119.085	1296 333 022	Synchronizer Ring	1	Old Type	●			
15	119.172	1296 333 045	Synchronizer Ring	2	New Type	●			
16	157.182	1313 333 001	Synchronizer Hub	1		●			
17	154.232	1325 333 018	Sliding Sleeve	1		●			
18	160.116	1240 304 278	Pressure Piece	9		●			
19	156.037	0732 040 385	Outer Spring De.6x34	9		●			
20	156.036	0732 040 386	Inner Spring De.3x34	9		●			
21	109.200	1325 233 007	Synchronizer Cone	1		●			
22	139.676	0501 323 705	Gasket	1	(90)	●			
22	239.015	0501 331 587	Gasket	1	(91)	●			
23	130.245	0750 116 394	Bearing 90x160x30	1		●			
24	139.677	0501 324 362	Gasket	1		●			
25	128.375	1325 331 001	Rear Cover	1		●			
26	139.633	0734 319 459	Seal Ring	1		●			
27	197.267	1325 332 012	Output Flange	1		●			
28	141.168	1316 306 015	Sliding pad	2		●			
29	139.655	0750 112 253	Cap Collar D.25x40x15	1		●			
30	189.743	0501 324 670	Piston	1		●			
31	132.101	1354 312 006	Cylinder	1		●			
32	141.277	1325 334 008	Sliding Pad	2		●			
33	139.655	0750 112 253	Cap Collar D.25x40x15	1		●			
34	139.659	0734 307 294	Oil Seal 49x91x7,4 mm	1		●			
35	189.719	1315 334 034	Piston	1		●			
36	139.659	0734 307 294	Oil Seal 49x91x7,4 mm	1		●			
37	132.100	1325 334 013	Cylinder	1		●			
38	198.842	1295 298 933	Spring Slide kit	1		●			

Date

04/2015

Notes

(70) Standard version - Changing Planetary carrier

(71) Latest type -Changing Planetary carrier

(90) With & W/out Retarder

(91) Only for Retarder Models

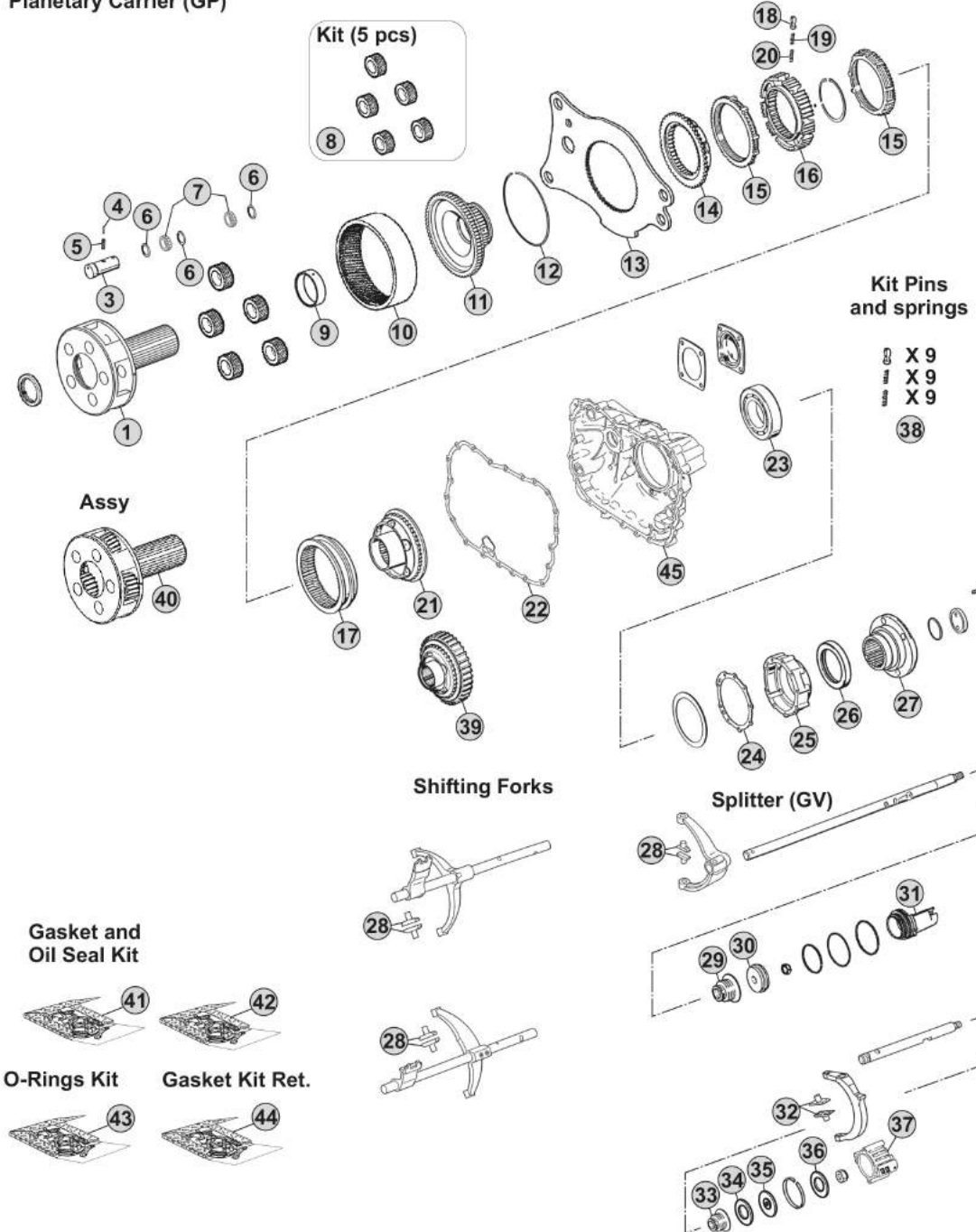
MODELS:

- ECOSPLIT IV

VERSIONS:

- 12S2133 (1354 xxx xxx)

Planetary Carrier (GP)



Our spare parts are not the originals but interchangeable with the originals ones. All original equipment manufacturers' numbers, pictures and models used in this catalogue are for reference only. Our products bear our trade-mark.

Notes

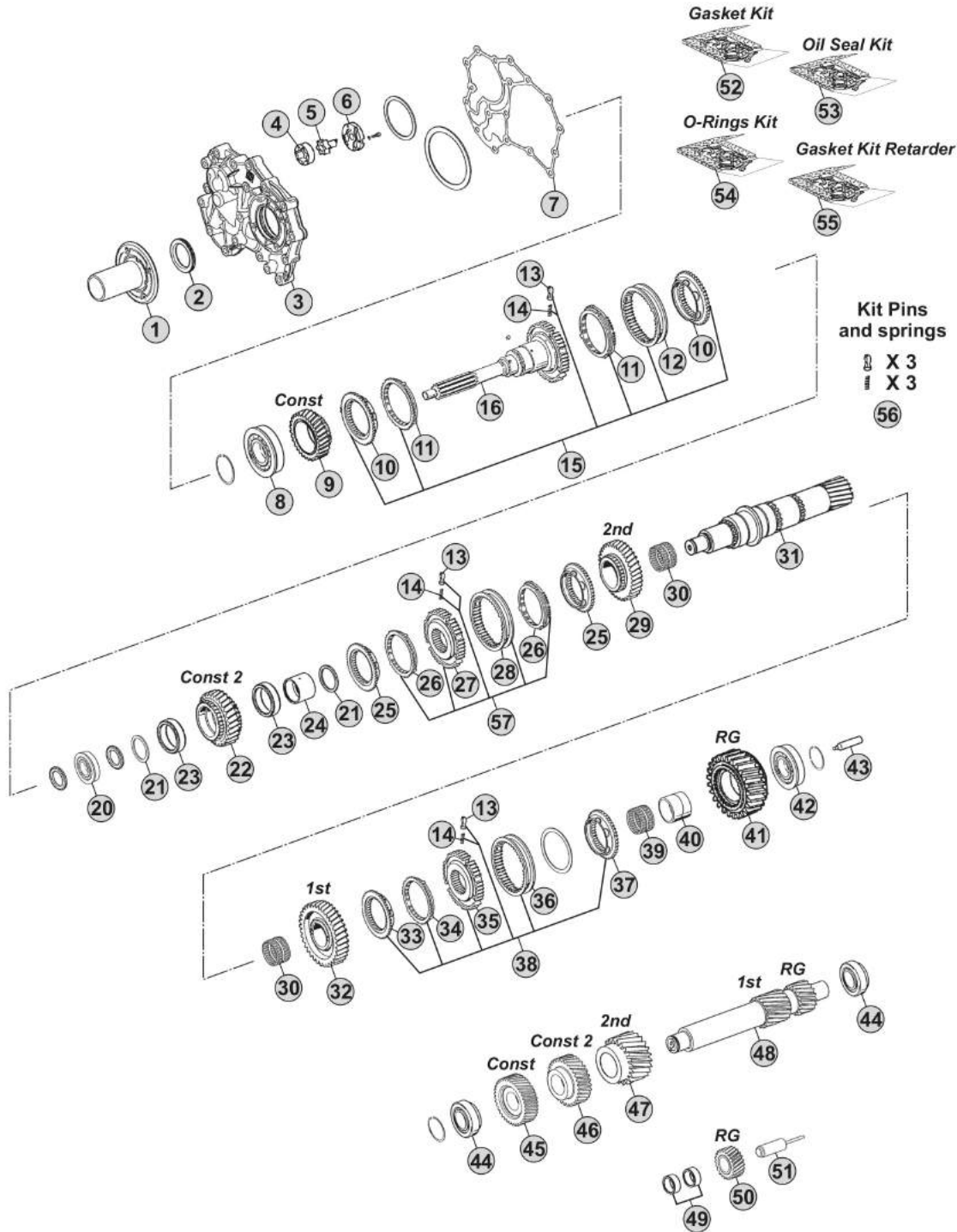
R. 15,57-1,00

MODELS:

- ECOSPLIT IV

VERSIONS:

- 12S2330 (1366 xxx xxx)



Our spare parts are not the originals but interchangeable with the originals ones. All original equipment manufacturers' numbers, pictures and models used in this catalogue are for reference only. Our products bear our trade-mark.

Notes

R. 15,57-1,00

Our spare parts are not the originals but interchangeable with the originals ones. All original equipment manufacturers' numbers, pictures and models used in this catalogue are for reference only. Our products bear our trade-mark.

Fig.	CEI no.	ZF no.	Description	Q.ty	Notes	1252330			
1	128.374	1325 302 029	Front Cover	1		●			
2	239.013	0734 310 435	Oil Seal 55x78x8 mm	1		●			
3	128.377	1325 302 044	Front Cover	1		●			
3	128.376	1325 302 052	Front Cover	1		●			
4	189.678	1315 303 027	Rotor	1		●			
5	189.679	1314 202 039	Oil Pump Shaft	1		●			
6	189.741	1325 303 017	Oil Pump Cover	1		●			
7	139.671	0501 324 454	Gasket	1		●			
8	130.518	0750 117 732	Bearing 85x150x30,50	1		●			
9	244.368	1325 302 005	Gear	1		●			
10	109.839	1316 304 190	Synchronizer Cone	2	(51)	●			
10	109.208	1356 304 025	Synchronizer Cone	2	(52)	●			
11	119.308	1316 304 189	Synchronizer Ring	2	(51)	●			
11	119.327	1316 304 196	Synchronizer Ring	2	(52)	●			
12	154.482	1356 304 023	Sliding Sleeve	1		●			
13	160.189	1297 304 436	Pressure Piece	3		●			
14	156.140	0732 040 409	Spring De.6,5x23,50	3		●			
15	298.288	1325 298 008	Synchro Kit	1	(51)	●			
15	196.442	1316 298 037	Synchro Kit	1	(52)	●			
16	102.725	1325 302 021	Input Shaft	1		●			
16	102.726	1325 302 046	Input Shaft	1		●			
20	137.150	0750 117 232	Roller Bearing 42x40,30	1		●			
21	169.776	0750 101 158	Thrust Washer 81,5x5	2		●			
22	244.369	1325 304 066	Gear	1		●			
23	137.136	0750 115 531	Roller Cage 77x101x29	2		●			
24	117.526	0750 119 140	Bush	1		●			
25	109.874	1325 304 106	Synchronizer Cone	2	(80)	●			
25	109.875	1325 304 207	Synchronizer Cone	2	(81)	●			
26	119.508	1325 304 105	Synchronizer Ring	2	(80-1)	●			
26	119.509	1325 304 107	Synchronizer Ring	2	(81-2)	●			
27	257.014	1325 304 099	Synchronizer Hub	1		●			
28	154.516	1325 304 104	Sliding Sleeve	1	(80-1)	●			
28	154.517	1325 304 100	Sliding Sleeve	1	(81-2)	●			
29	244.370	1325 304 010	Gear	1		●			
30	137.819	0750 115 562	Needle Cage	2		●			
31	103.331	1325 304 037	Main Shaft	1		●			
32	244.371	1325 304 011	Gear	1		●			
33	109.876	1325 304 008	Synchronizer Cone	1		●			
34	119.510	1325 304 034	Synchronizer Ring	1		●			
35	257.015	1325 304 060	Synchronizer Hub	1		●			
36	154.518	1325 304 033	Sliding Sleeve	1		●			
37	109.877	1325 304 059	Synchronizer Cone	1		●			
38	298.927	1325 204 008	Synchro Kit	1		●			

Date

04/2015

Notes

(51) Only for latest type - overdrive speeds

(52) Only for latest type with carbon rings - overdrive speeds

(80) To be coupled together

(81) To be coupled together

(1) Type 1 Kit

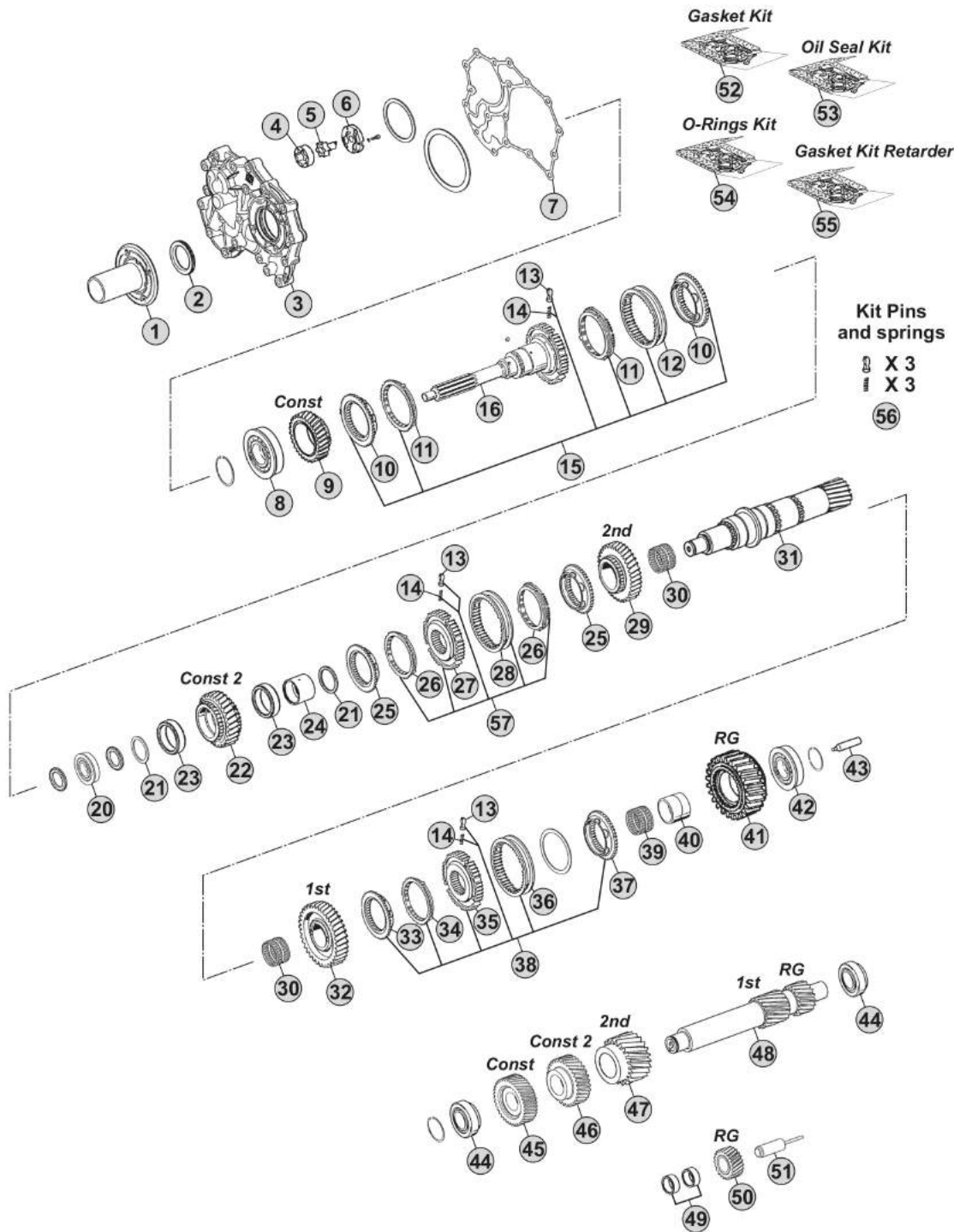
(2) Type 2 Kit

MODELS:

- ECOSPLIT IV

VERSIONS:

- 12S2330 (1366 xxx xxx)



Our spare parts are not the originals but interchangeable with the originals ones. All original equipment manufacturers' numbers, pictures and models used in this catalogue are for reference only. Our products bear our trade-mark.

Notes

R. 15,57-1,00

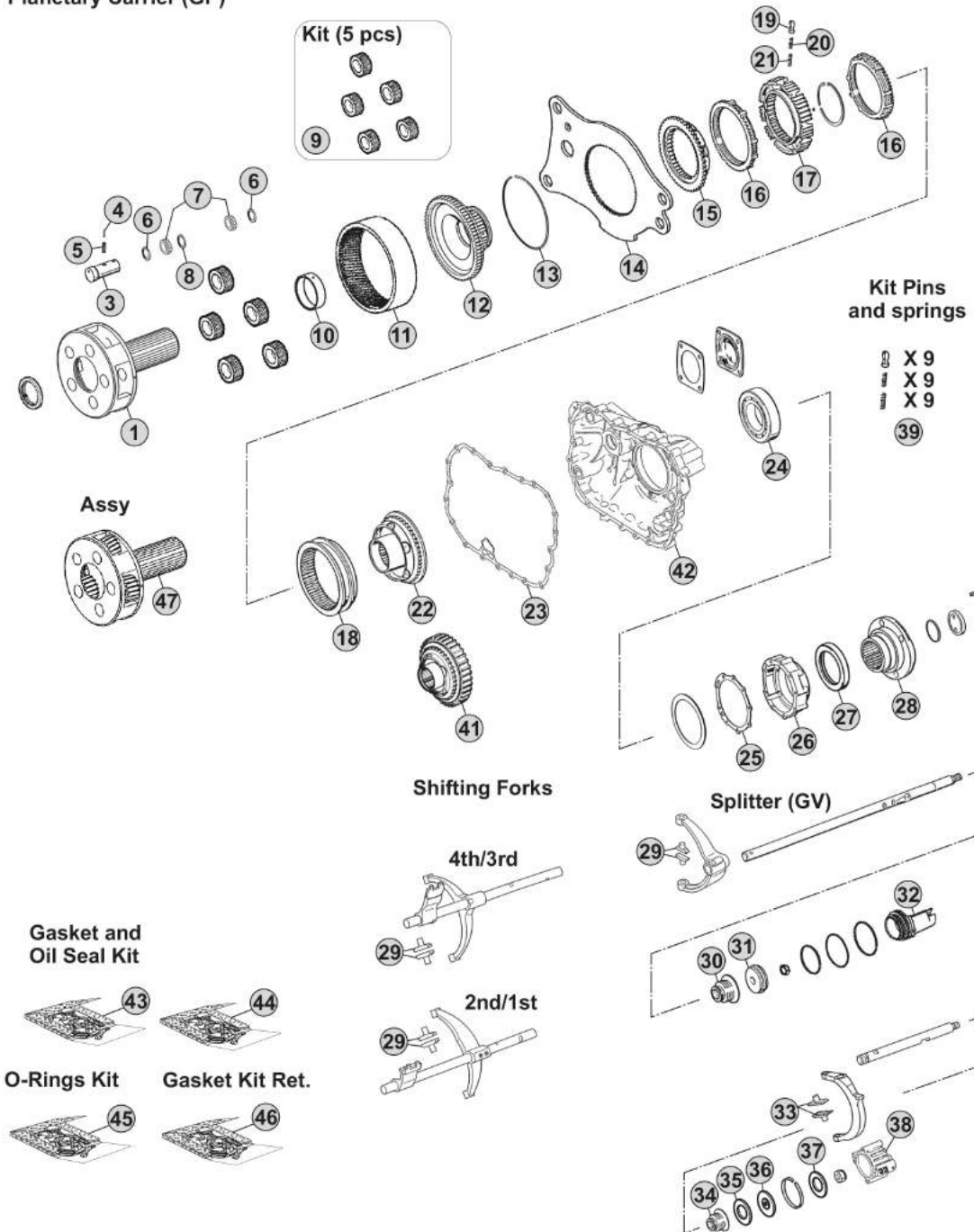
MODELS:

- ECOSPLIT IV

VERSIONS:

- 12S2330 (1366 xxx xxx)

Planetary Carrier (GP)



Notes

R. 15,57-1,00

Our spare parts are not the originals but interchangeable with the originals ones. All original equipment manufacturers' numbers, pictures and models used in this catalogue are for reference only. Our products bear our trade-mark.

Our spare parts are not the originals but interchangeable with the originals ones. All original equipment manufacturers' numbers, pictures and models used in this catalogue are for reference only. Our products bear our trade-mark.

Fig.	CEI no.	ZF no.	Description	Q.ty	Notes	1252330				
1	190.325	1316 232 019	Planetary Carrier	1	(70)	●				
1	190.505	1316 232 039	Planetary Carrier	1	(71)	●				
3	107.204	1316 332 096	Planet Shaft	5	(70)	●				
3	107.256	1316 332 140	Planetary pin	5	(71)	●				
4	160.195	0631 329 167	Lock Pin 3x26	5	(70)	●				
4	160.288	0631 329 261	Pin 3,8x26	5	(71)	●				
5	160.194	0631 329 051	Lock Pin 5x26	5	(70)	●				
5	160.287	0631 329 147	Pin 6,3X26	5	(71)	●				
6	269.009	0730 109 323	Spacer Ring	10		●				
7	171.062	0750 119 116	Needle 10x16,80 (140 pcs)	140		●				
8	269.010	0730 109 309	Spacer Ring	5		●				
9	298.024	1316 232 011	Planetary Gear Set	1		●				
10	117.523	1325 332 011	Bush	1		●				
11	123.211	1315 332 041	Crown Gear 82 T	1		●				
12	150.270	1316 332 130	Carrier Hub 82 T	1		●				
13	111.426	0730 513 583	Locking Wire	1		●				
14	135.259	1325 333 016	Plate	1		●				
15	109.174	1296 333 050	Synchronizer Cone	1		●				
16	119.085	1296 333 022	Synchronizer Ring	1	Old Type	●				
16	119.172	1296 333 045	Synchronizer Ring	2	New Type	●				
17	157.182	1313 333 001	Synchronizer Hub	1		●				
18	154.232	1325 333 018	Sliding Sleeve	1		●				
19	160.116	1240 304 278	Pressure Piece	9		●				
20	156.037	0732 040 385	Outer Spring De.6x34	9		●				
21	156.036	0732 040 386	Inner Spring De.3x34	9		●				
22	109.200	1325 233 007	Synchronizer Cone	1		●				
23	139.676	0501 323 705	Gasket	1	(90)	●				
23	239.015	0501 331 587	Gasket	1	(91)	●				
24	130.245	0750 116 394	Bearing 90x160x30	1		●				
25	139.677	0501 324 362	Gasket	1		●				
26	128.375	1325 331 001	Rear Cover	1		●				
27	139.633	0734 319 459	Seal Ring	1		●				
28	197.266	1325 332 021	Output Flange	1		●				
29	141.168	1316 306 015	Sliding pad	2	3x2 pcs.	●				
30	139.655	0750 112 253	Cap Collar D.25x40x15	1		●				
31	189.742	1315 212 008	Piston	1		●				
32	132.099	1325 312 012	Cylinder	1		●				
33	141.277	1325 334 008	Sliding Pad	2		●				
34	139.655	0750 112 253	Cap Collar D.25x40x15	1		●				
35	139.659	0734 307 294	Oil Seal 49x91x7,4 mm	1		●				
36	189.719	1315 334 034	Piston	1		●				
37	139.659	0734 307 294	Oil Seal 49x91x7,4 mm	1		●				
38	132.100	1325 334 013	Cylinder	1		●				

Date

04/2015

Notes

(70) Standard version - Changing Planetary carrier

(71) Latest type -Changing Planetary carrier

(90) With & W/out Retarder

(91) Only for Retarder Models

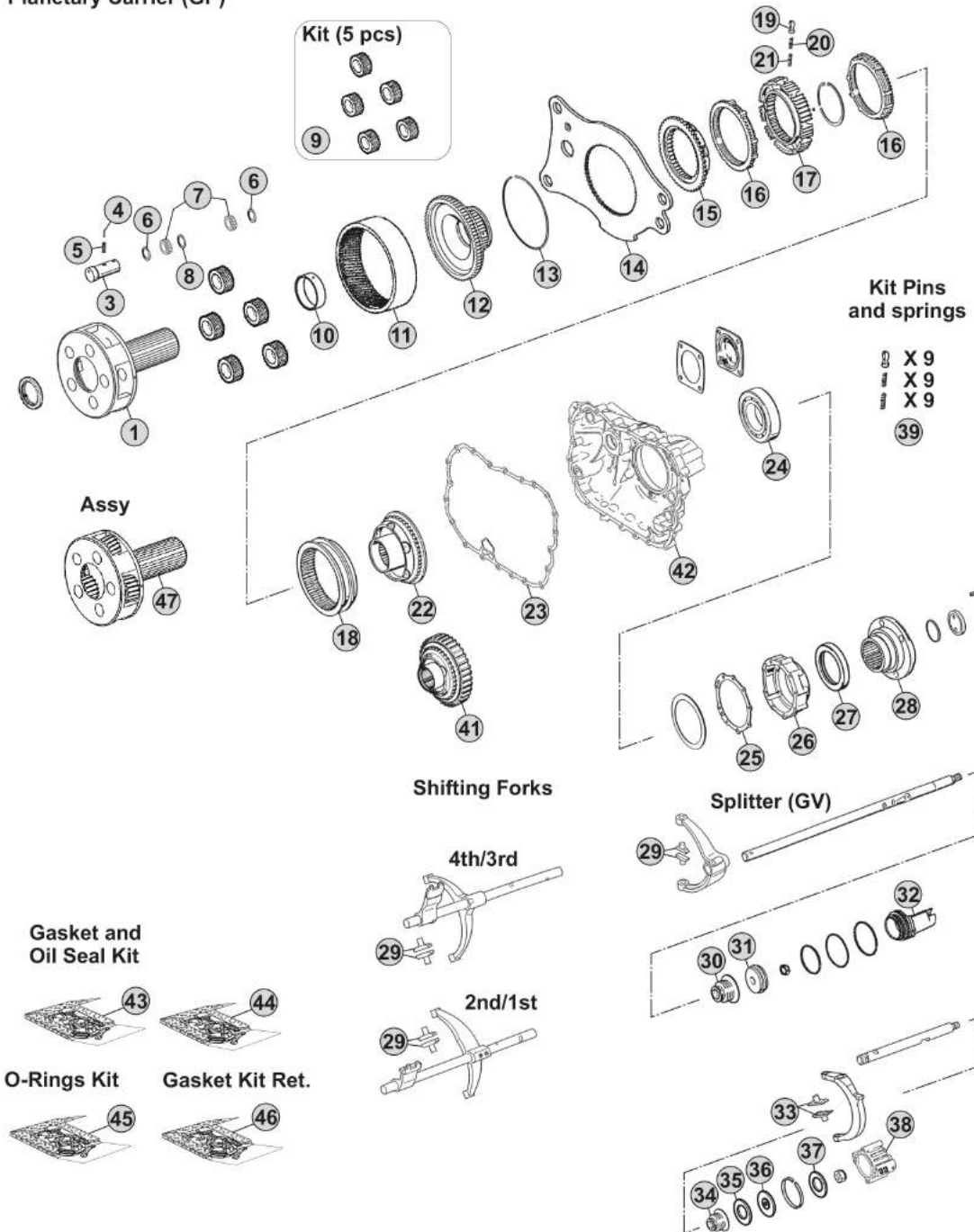
MODELS:

- ECOSPLIT IV

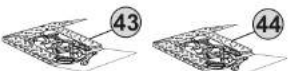
VERSIONS:

- 12S2330 (1366 xxx xxx)

Planetary Carrier (GP)



Gasket and Oil Seal Kit



O-Rings Kit



Gasket Kit Ret.



Notes

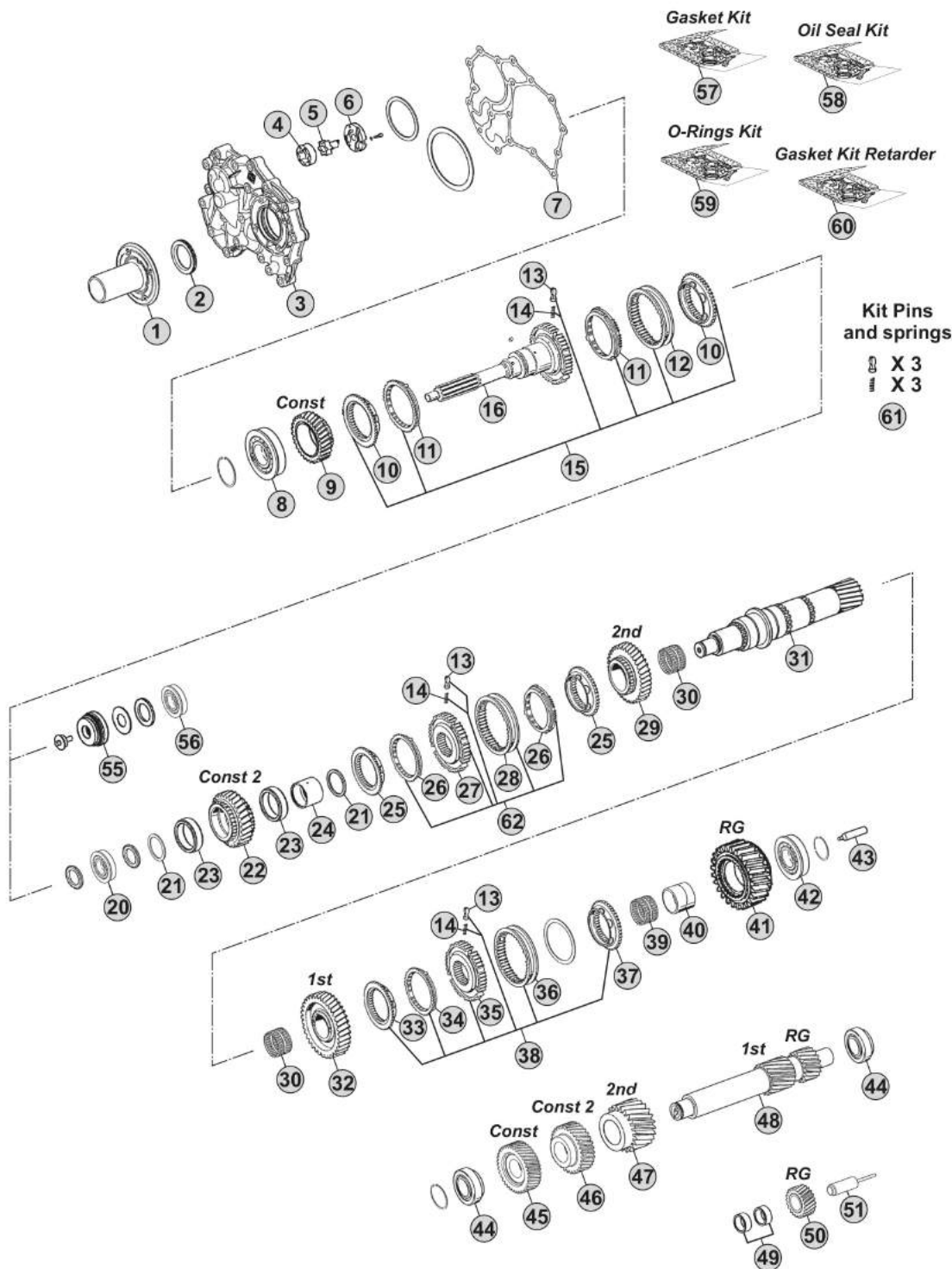
R. 15,57-1,00

MODELS:

- ECOSPLIT IV

VERSIONS:

- 12S233 (1366 xxx xxx)



Notes

R. 15,57-1,00

Our spare parts are not the originals but interchangeable with the originals ones. All original equipment manufacturers' numbers, pictures and models used in this catalogue are for reference only. Our products bear our trade-mark.

Fig.	CEI no.	ZF no.	Description	Q.ty	Notes	125233			
1	128.374	1325 302 029	Front Cover	1		●			
2	239.013	0734 310 435	Oil Seal 55x78x8 mm	1		●			
3	128.377	1325 302 044	Front Cover	1		●			
3	128.378	1325 302 045	Front Cover	1		●			
3	128.376	1325 302 052	Front Cover	1		●			
4	189.678	1315 303 027	Rotor	1		●			
5	189.679	1314 202 039	Oil Pump Shaft	1		●			
6	189.741	1325 303 017	Oil Pump Cover	1		●			
7	139.671	0501 324 454	Gasket	1		●			
8	130.518	0750 117 732	Bearing 85x150x30,50	1		●			
9	244.368	1325 302 005	Gear	1		●			
10	109.839	1316 304 190	Synchronizer Cone	2	(51)	●			
10	109.208	1356 304 025	Synchronizer Cone	2	(52)	●			
11	119.308	1316 304 189	Synchronizer Ring	2	(51)	●			
11	119.327	1316 304 196	Synchronizer Ring	2	(52)	●			
12	154.482	1356 304 023	Sliding Sleeve	1		●			
13	160.189	1297 304 436	Pressure Piece	3		●			
14	156.140	0732 040 409	Spring De.6,5x23,50	3		●			
15	298.288	1325 298 008	Synchro Kit	1	(51)	●			
15	196.442	1316 298 037	Synchro Kit	1	(52)	●			
16	102.725	1325 302 021	Input Shaft	1	(10)	●			
16	102.726	1325 302 046	Input Shaft	1	(10)	●			
16	102.727	1325 302 034	Input Shaft	1	(11)	●			
16	102.728	1325 302 041	Input Shaft	1	(11)	●			
20	137.150	0750 117 232	Roller Bearing 42x40,30	1	(10)	●			
21	169.776	0750 101 158	Thrust Washer 81,5x5	2		●			
22	244.369	1325 304 066	Gear	1		●			
23	137.136	0750 115 531	Roller Cage 77x101x29	2		●			
24	117.526	0750 119 140	Bush	1		●			
25	109.874	1325 304 106	Synchronizer Cone	2	(80)	●			
25	109.875	1325 304 207	Synchronizer Cone	2	(81)	●			
26	119.508	1325 304 105	Synchronizer Ring	2	(80-1)	●			
26	119.509	1325 304 107	Synchronizer Ring	2	(81-2)	●			
27	257.014	1325 304 099	Synchronizer Hub	1		●			
28	154.516	1325 304 104	Sliding Sleeve	1	(80-1)	●			
28	154.517	1325 304 100	Sliding Sleeve	1	(81-2)	●			
29	244.370	1325 304 010	Gear	1		●			
30	137.819	0750 115 562	Needle Cage	2		●			
31	103.331	1325 304 037	Main Shaft	1	W/Front conical bearing	●			
31	103.332	1325 304 109	Main Shaft	1	W/Front cylindrical bearing	●			
32	244.371	1325 304 011	Gear	1		●			
33	109.876	1325 304 008	Synchronizer Cone	1		●			
34	119.510	1325 304 034	Synchronizer Ring	1		●			

Date

04/2015

Notes

(51) Only for latest type - overdrive speeds
 (52) Only for latest type with carbon rings - overdrive speeds
 (10) For Main shaft 1325 304 037
 (11) For Main shaft 1325 304 109
 (80) To be coupled together

(81) To be coupled together

(1) Type 1 Kit

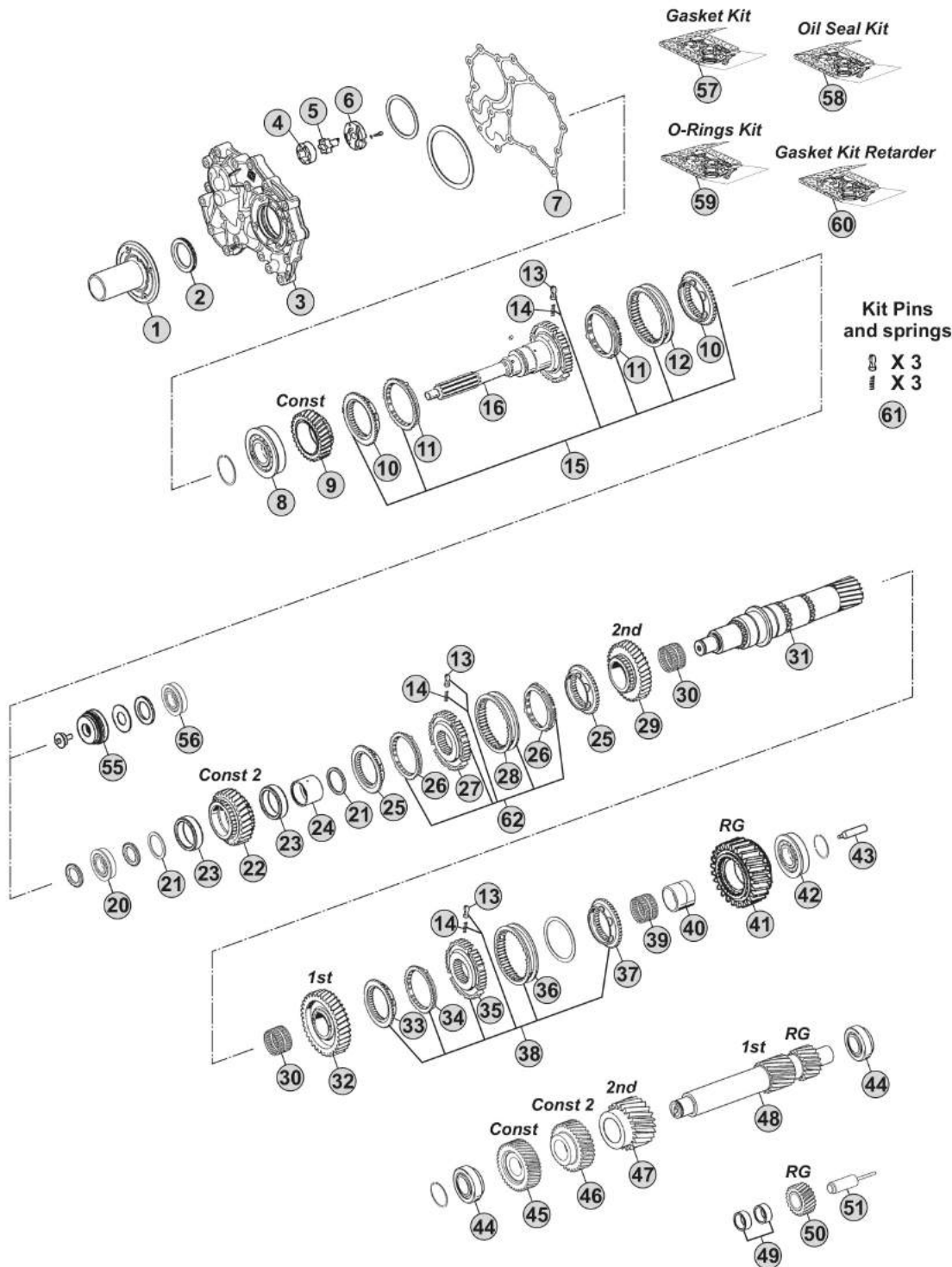
(2) Type 2 Kit

MODELS:

- ECOSPLIT IV

VERSIONS:

- 12S233 (1366 xxx xxx)



Notes

R. 15,57-1,00

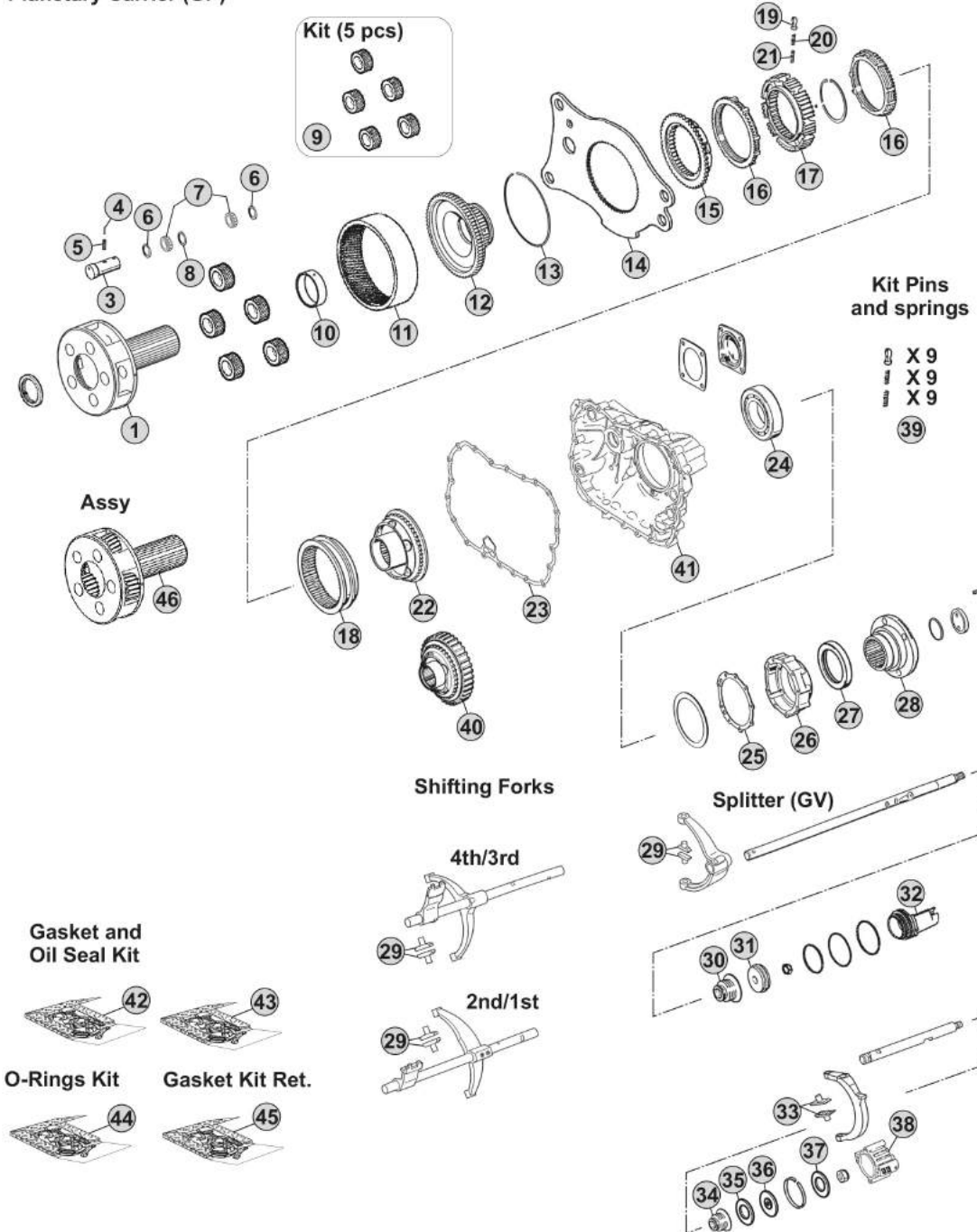
MODELS:

- ECOSPLIT IV

VERSIONS:

- 12S233 (1366 xxx xxx)

Planetary Carrier (GP)



Notes

R. 15,57-1,00

Our spare parts are not the originals but interchangeable with the originals ones. All original equipment manufacturers' numbers, pictures and models used in this catalogue are for reference only. Our products bear our trade-mark.

Fig.	CEI no.	ZF no.	Description	Q.ty	Notes	125233				
1	190.325	1316 232 019	Planetary Carrier	1	(70)	●				
1	190.505	1316 232 039	Planetary Carrier	1	(71)	●				
3	107.204	1316 332 096	Planet Shaft	5	(70)	●				
3	107.256	1316 332 140	Planetary pin	5	(71)	●				
4	160.195	0631 329 167	Lock Pin 3x26	5	(70)	●				
4	160.288	0631 329 261	Pin 3,8x26	5	(71)	●				
5	160.194	0631 329 051	Lock Pin 5x26	5	(70)	●				
5	160.287	0631 329 147	Pin 6,3X26	5	(71)	●				
6	269.009	0730 109 323	Spacer Ring	10		●				
7	171.062	0750 119 116	Needle 10x16,80 (140 pcs)	140		●				
8	269.010	0730 109 309	Spacer Ring	5		●				
9	298.024	1316 232 011	Planetary Gear Set	1		●				
10	117.523	1325 332 011	Bush	1		●				
11	123.211	1315 332 041	Crown Gear 82 T	1		●				
12	150.270	1316 332 130	Carrier Hub 82 T	1		●				
13	111.426	0730 513 583	Locking Wire	1		●				
14	135.259	1325 333 016	Plate	1		●				
15	109.174	1296 333 050	Synchronizer Cone	1		●				
16	119.085	1296 333 022	Synchronizer Ring	1	Old Type	●				
16	119.172	1296 333 045	Synchronizer Ring	2	New Type	●				
17	157.182	1313 333 001	Synchronizer Hub	1		●				
18	154.232	1325 333 018	Sliding Sleeve	1		●				
19	160.116	1240 304 278	Pressure Piece	9		●				
20	156.037	0732 040 385	Outer Spring De.6x34	9		●				
21	156.036	0732 040 386	Inner Spring De.3x34	9		●				
22	109.200	1325 233 007	Synchronizer Cone	1		●				
23	139.676	0501 323 705	Gasket	1	(90)	●				
23	239.015	0501 331 587	Gasket	1	(91)	●				
24	130.245	0750 116 394	Bearing 90x160x30	1		●				
25	139.677	0501 324 362	Gasket	1		●				
26	128.375	1325 331 001	Rear Cover	1		●				
27	139.633	0734 319 459	Seal Ring	1		●				
28	197.267	1325 332 012	Output Flange	1		●				
28	197.271	1325 332 036	Output Flange	1		●				
29	141.168	1316 306 015	Sliding pad	2	3x2 pcs.	●				
30	139.655	0750 112 253	Cap Collar D.25x40x15	1		●				
31	189.742	1315 212 008	Piston	1		●				
32	132.099	1325 312 012	Cylinder	1		●				
33	141.277	1325 334 008	Sliding Pad	2		●				
34	139.655	0750 112 253	Cap Collar D.25x40x15	1		●				
35	139.659	0734 307 294	Oil Seal 49x91x7,4 mm	1		●				
36	189.719	1315 334 034	Piston	1		●				
37	139.659	0734 307 294	Oil Seal 49x91x7,4 mm	1		●				

Date

04/2015

Notes

(70) Standard version - Changing Planetary carrier

(71) Latest type -Changing Planetary carrier

(90) With & W/out Retarder

(91) Only for Retarder Models

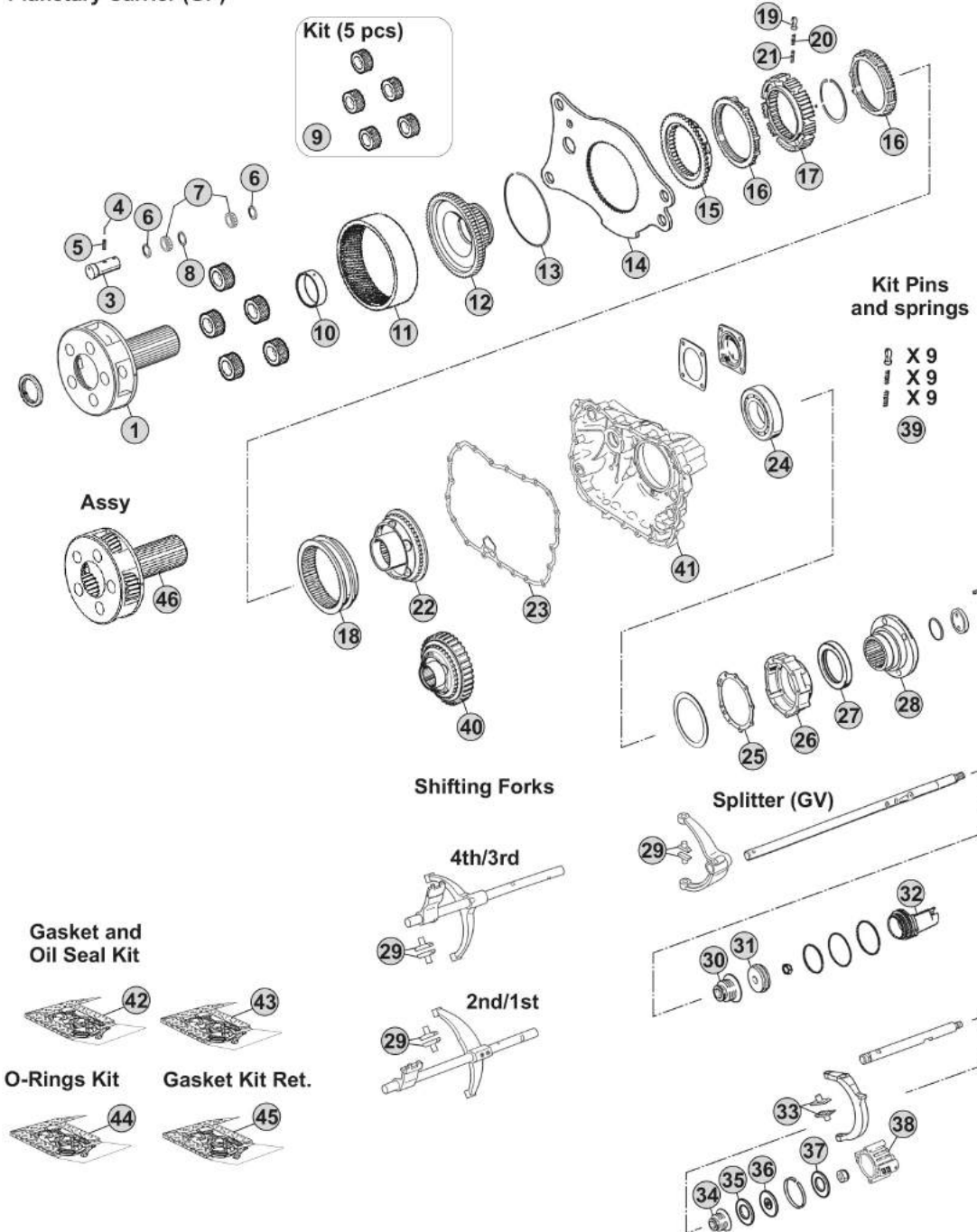
MODELS:

- ECOSPLIT IV

VERSIONS:

- 12S233 (1366 xxx xxx)

Planetary Carrier (GP)



Notes

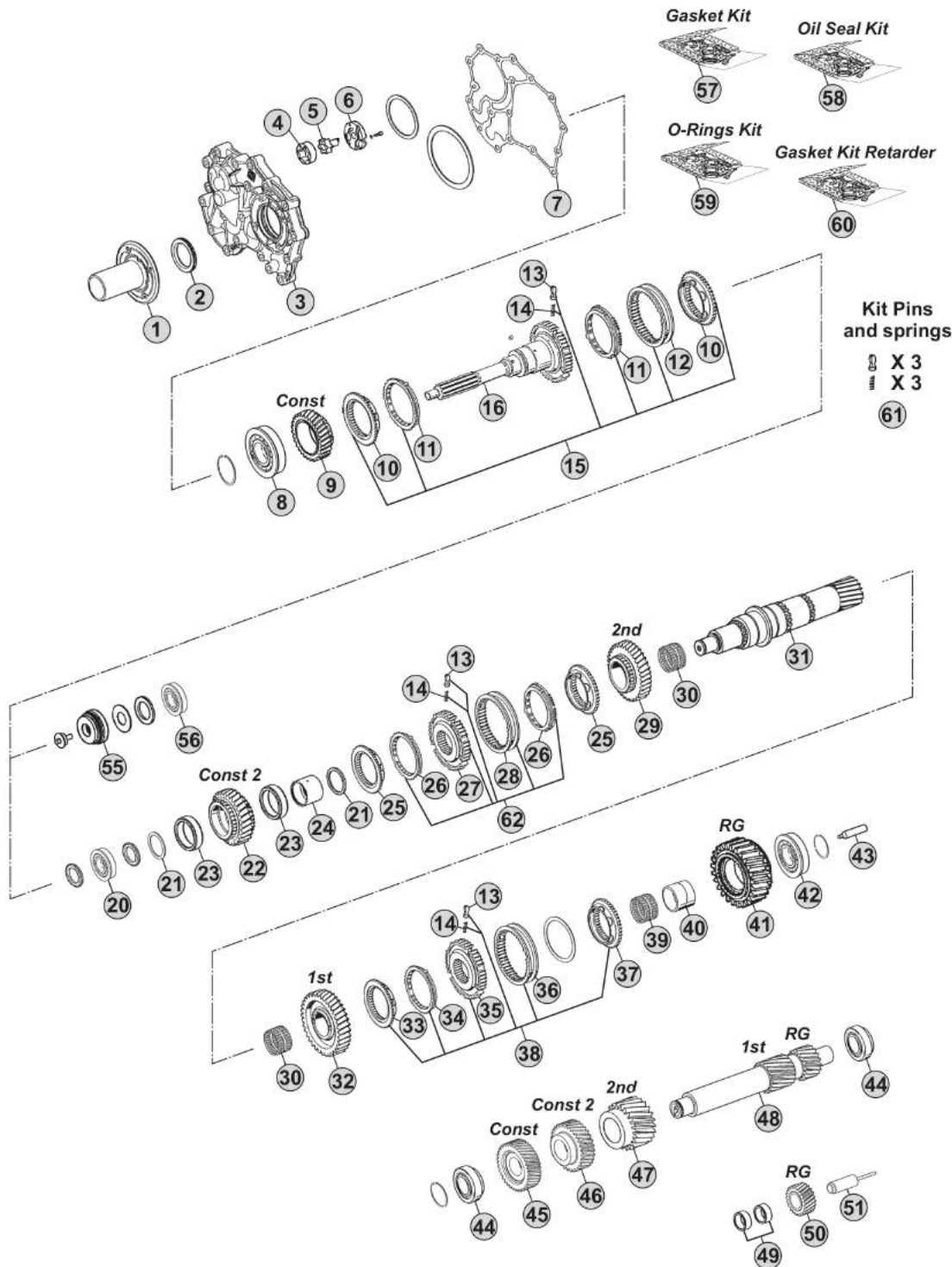
R. 15,57-1,00

MODELS:

- ECOSPLIT IV

VERSIONS:

- 12S2331 (1366 xxx xxx)



Notes

R. 15,57-1,00

Our spare parts are not the originals but interchangeable with the originals ones. All original equipment manufacturers' numbers, pictures and models used in this catalogue are for reference only. Our products bear our trade-mark.

Fig.	CEI no.	ZF no.	Description	Q.ty	Notes	1252331				
1	128.374	1325 302 029	Front Cover	1		●				
2	239.013	0734 310 435	Oil Seal 55x78x8 mm	1		●				
3	128.377	1325 302 044	Front Cover	1		●				
3	128.378	1325 302 045	Front Cover	1		●				
3	128.376	1325 302 052	Front Cover	1		●				
4	189.678	1315 303 027	Rotor	1		●				
5	189.679	1314 202 039	Oil Pump Shaft	1		●				
6	189.741	1325 303 017	Oil Pump Cover	1		●				
7	139.671	0501 324 454	Gasket	1		●				
8	130.518	0750 117 732	Bearing 85x150x30,50	1		●				
9	244.368	1325 302 005	Gear	1		●				
10	109.839	1316 304 190	Synchronizer Cone	2	(51)	●				
10	109.208	1356 304 025	Synchronizer Cone	2	(52)	●				
11	119.308	1316 304 189	Synchronizer Ring	2	(51)	●				
11	119.327	1316 304 196	Synchronizer Ring	2	(52)	●				
12	154.482	1356 304 023	Sliding Sleeve	1		●				
13	160.189	1297 304 436	Pressure Piece	3		●				
14	156.140	0732 040 409	Spring De.6,5x23,50	3		●				
15	298.288	1325 298 008	Synchro Kit	1	(51)	●				
15	196.442	1316 298 037	Synchro Kit	1	(52)	●				
16	102.725	1325 302 021	Input Shaft	1	(10)	●				
16	102.726	1325 302 046	Input Shaft	1	(10)	●				
16	102.727	1325 302 034	Input Shaft	1	(11)	●				
16	102.728	1325 302 041	Input Shaft	1	(11)	●				
20	137.150	0750 117 232	Roller Bearing 42x40,30	1	(10)	●				
21	169.776	0750 101 158	Thrust Washer 81,5x5	2		●				
22	244.369	1325 304 066	Gear	1		●				
23	137.136	0750 115 531	Roller Cage 77x101x29	2		●				
24	117.526	0750 119 140	Bush	1		●				
25	109.874	1325 304 106	Synchronizer Cone	2	(80)	●				
25	109.875	1325 304 207	Synchronizer Cone	2	(81)	●				
26	119.508	1325 304 105	Synchronizer Ring	2	(80-1)	●				
26	119.509	1325 304 107	Synchronizer Ring	2	(81-2)	●				
27	257.014	1325 304 099	Synchronizer Hub	1		●				
28	154.516	1325 304 104	Sliding Sleeve	1	(80-1)	●				
28	154.517	1325 304 100	Sliding Sleeve	1	(81-2)	●				
29	244.370	1325 304 010	Gear	1		●				
30	137.819	0750 115 562	Needle Cage	2		●				
31	103.331	1325 304 037	Main Shaft	1	W/Front conical bearing	●				
31	103.332	1325 304 109	Main Shaft	1	W/Front cylindrical bearing	●				
32	244.371	1325 304 011	Gear	1		●				
33	109.876	1325 304 008	Synchronizer Cone	1		●				
34	119.510	1325 304 034	Synchronizer Ring	1		●				

Date

04/2015

Notes

(51) Only for latest type - overdrive speeds
 (52) Only for latest type with carbon rings - overdrive speeds
 (10) For Main shaft 1325 304 037
 (11) For Main shaft 1325 304 109
 (80) To be coupled together

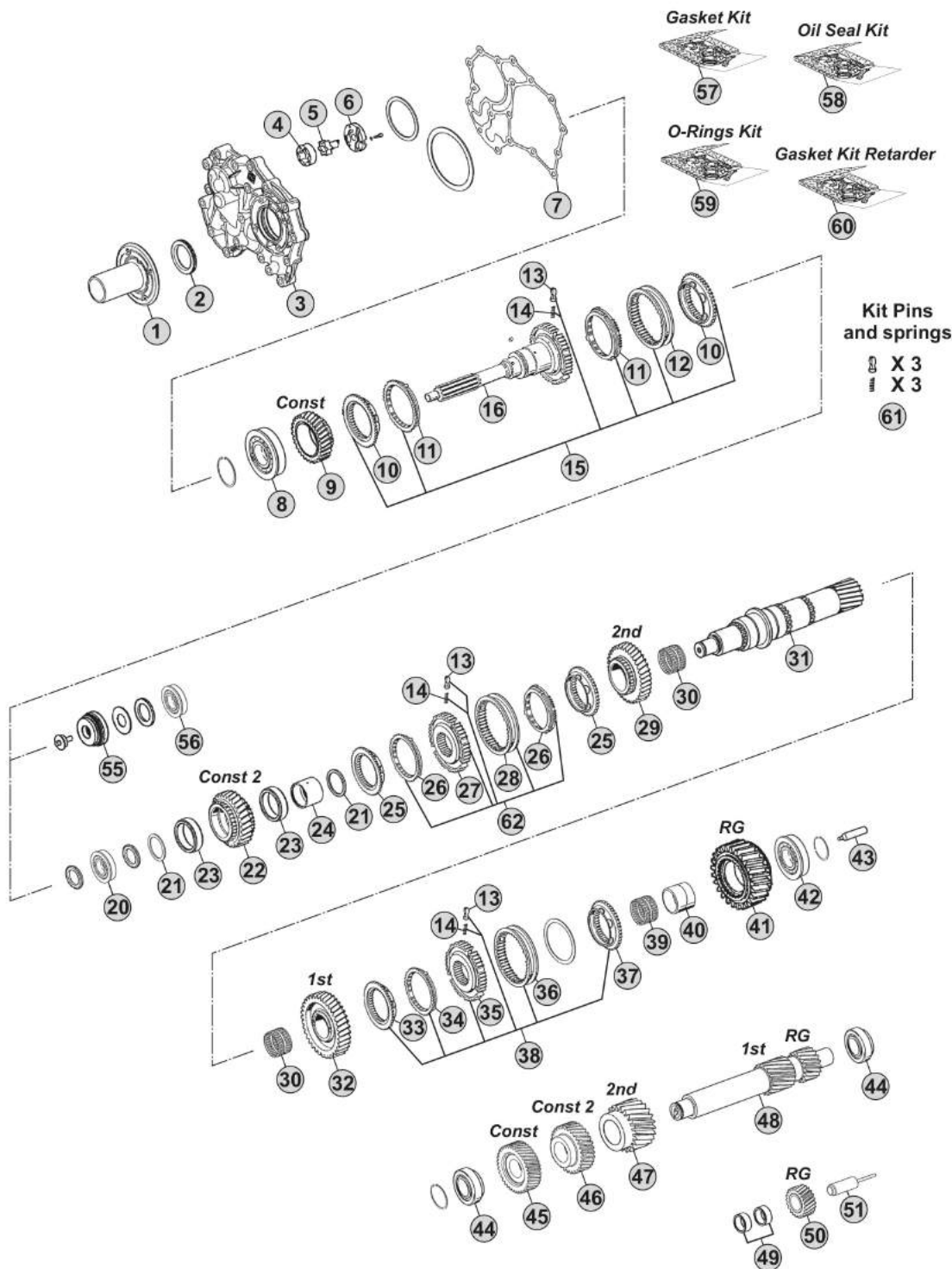
(81) To be coupled together
 (1) Type 1 Kit
 (2) Type 2 Kit

MODELS:

- ECOSPLIT IV

VERSIONS:

- 12S2331 (1366 xxx xxx)



Notes

R. 15,57-1,00

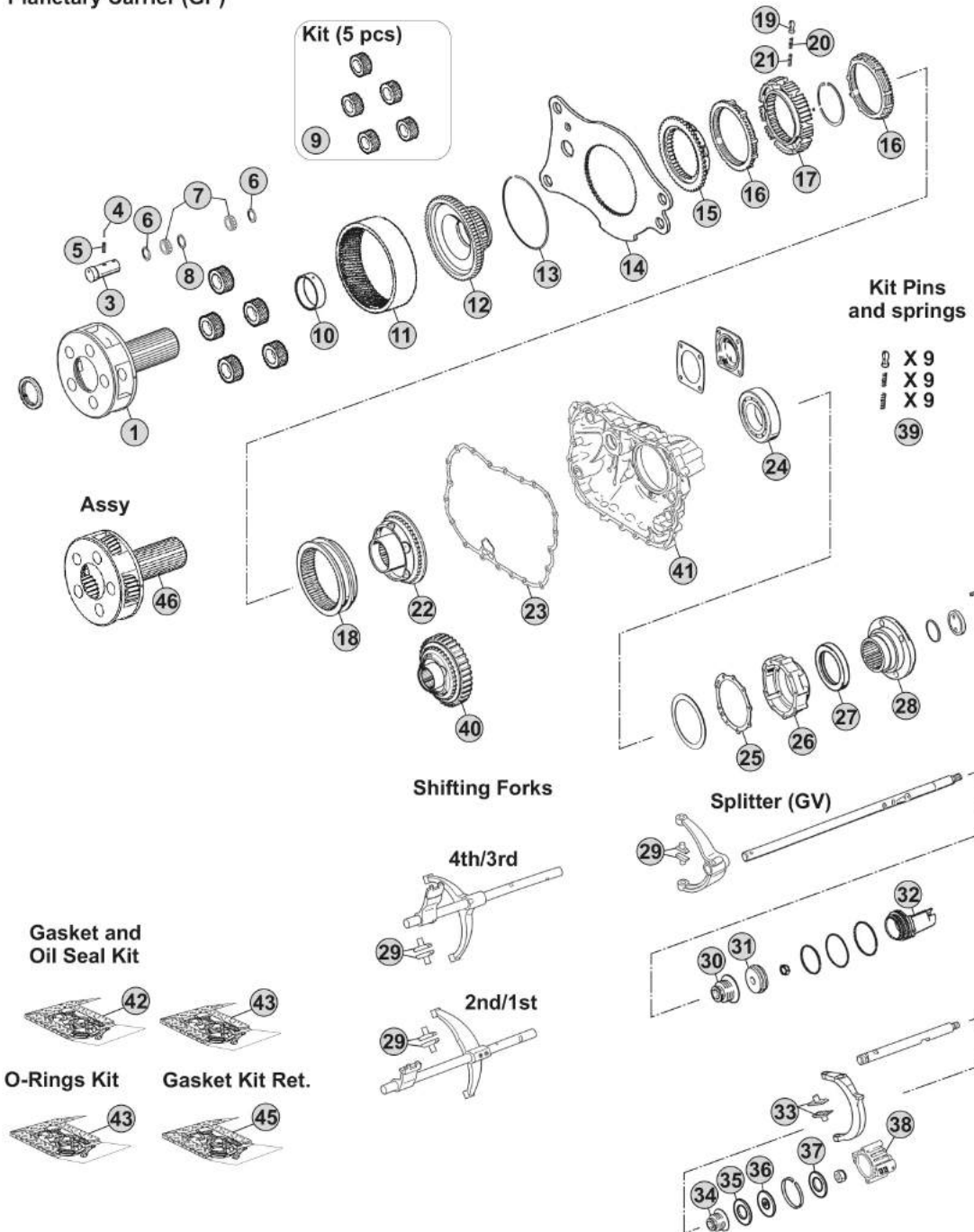
MODELS:

- ECOSPLIT IV

VERSIONS:

- 12S2331 (1366 xxx xxx)

Planetary Carrier (GP)



Notes

R. 15,57-1,00

Our spare parts are not the originals but interchangeable with the originals ones. All original equipment manufacturers' numbers, pictures and models used in this catalogue are for reference only. Our products bear our trade-mark.

Our spare parts are not the originals but interchangeable with the originals ones. All original equipment manufacturers' numbers, pictures and models used in this catalogue are for reference only. Our products bear our trade-mark.

Fig.	CEI no.	ZF no.	Description	Q.ty	Notes	1252331				
1	190.325	1316 232 019	Planetary Carrier	1	(70)	●				
1	190.505	1316 232 039	Planetary Carrier	1	(71)	●				
3	107.204	1316 332 096	Planet Shaft	5	(70)	●				
3	107.256	1316 332 140	Planetary pin	5	(71)	●				
4	160.195	0631 329 167	Lock Pin 3x26	5	(70)	●				
4	160.288	0631 329 261	Pin 3,8x26	5	(71)	●				
5	160.194	0631 329 051	Lock Pin 5x26	5	(70)	●				
5	160.287	0631 329 147	Pin 6,3X26	5	(71)	●				
6	269.009	0730 109 323	Spacer Ring	10		●				
7	171.062	0750 119 116	Needle 10x16,80 (140 pcs)	140		●				
8	269.010	0730 109 309	Spacer Ring	5		●				
9	298.024	1316 232 011	Planetary Gear Set	1		●				
10	117.523	1325 332 011	Bush	1		●				
11	123.211	1315 332 041	Crown Gear 82 T	1		●				
12	150.270	1316 332 130	Carrier Hub 82 T	1		●				
13	111.426	0730 513 583	Locking Wire	1		●				
14	135.259	1325 333 016	Plate	1		●				
15	109.174	1296 333 050	Synchronizer Cone	1		●				
16	119.085	1296 333 022	Synchronizer Ring	1	Old Type	●				
16	119.172	1296 333 045	Synchronizer Ring	2	New Type	●				
17	157.182	1313 333 001	Synchronizer Hub	1		●				
18	154.232	1325 333 018	Sliding Sleeve	1		●				
19	160.116	1240 304 278	Pressure Piece	9		●				
20	156.037	0732 040 385	Outer Spring De.6x34	9		●				
21	156.036	0732 040 386	Inner Spring De.3x34	9		●				
22	109.200	1325 233 007	Synchronizer Cone	1		●				
23	139.676	0501 323 705	Gasket	1	(90)	●				
23	298.861		Planetary Carrier Assy	1	(91)	●				
24	130.245	0750 116 394	Bearing 90x160x30	1		●				
25	139.677	0501 324 362	Gasket	1		●				
26	128.375	1325 331 001	Rear Cover	1		●				
27	139.633	0734 319 459	Seal Ring	1		●				
28	197.267	1325 332 012	Output Flange	1		●				
28	197.271	1325 332 036	Output Flange	1		●				
29	141.168	1316 306 015	Sliding pad	2	3x2 pcs.	●				
30	139.655	0750 112 253	Cap Collar D.25x40x15	1		●				
31	189.742	1315 212 008	Piston	1		●				
32	132.099	1325 312 012	Cylinder	1		●				
33	141.277	1325 334 008	Sliding Pad	2		●				
34	139.655	0750 112 253	Cap Collar D.25x40x15	1		●				
35	139.659	0734 307 294	Oil Seal 49x91x7,4 mm	1		●				
36	189.719	1315 334 034	Piston	1		●				
37	139.659	0734 307 294	Oil Seal 49x91x7,4 mm	1		●				

Date

04/2015

Notes

(70) Standard version - Changing Planetary carrier

(71) Latest type -Changing Planetary carrier

(90) With & W/out Retarder

(91) Only for Retarder Models

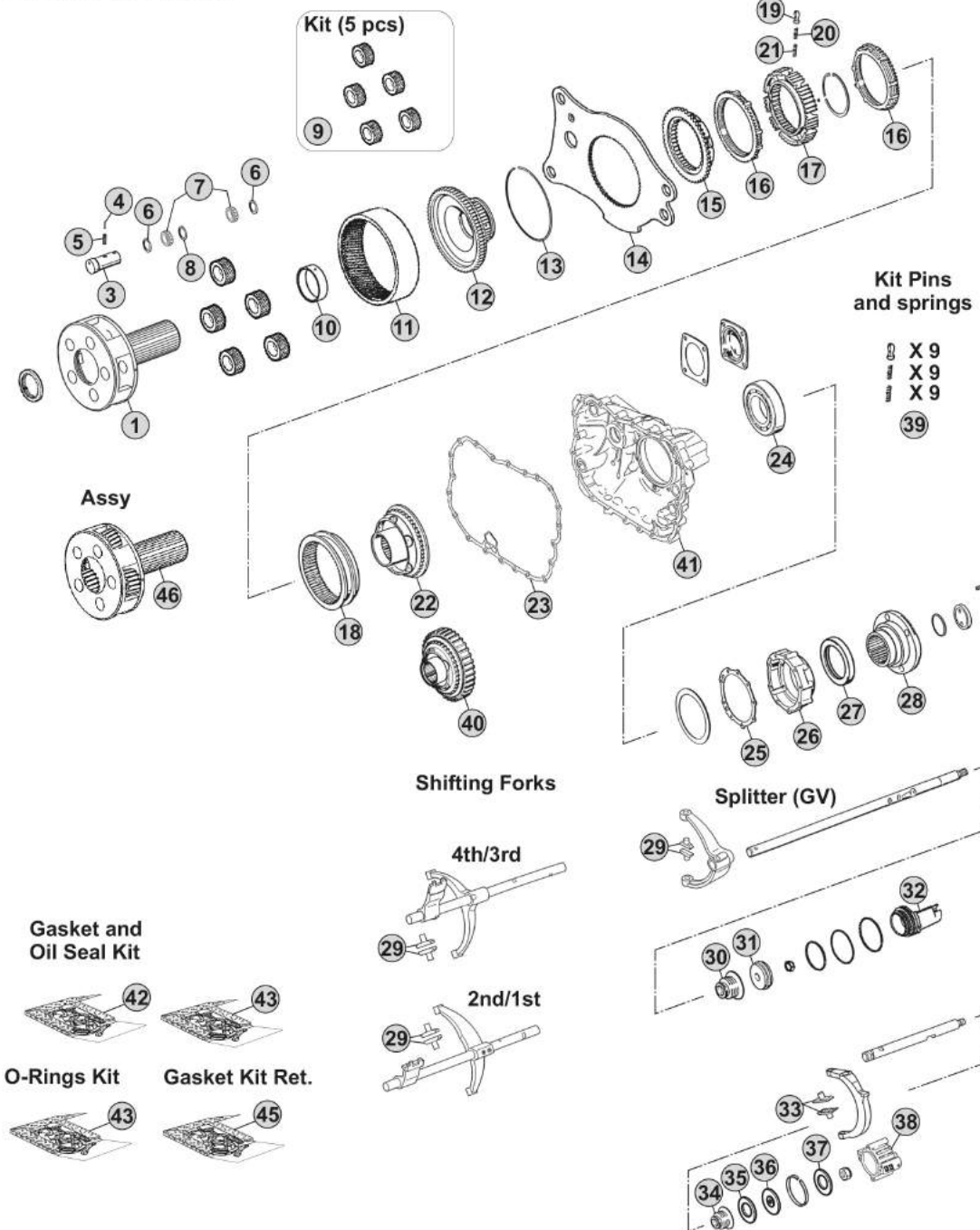
MODELS:

- ECOSPLIT IV

VERSIONS:

- 12S2331 (1366 xxx xxx)

Planetary Carrier (GP)



Notes

R. 15,57-1,00

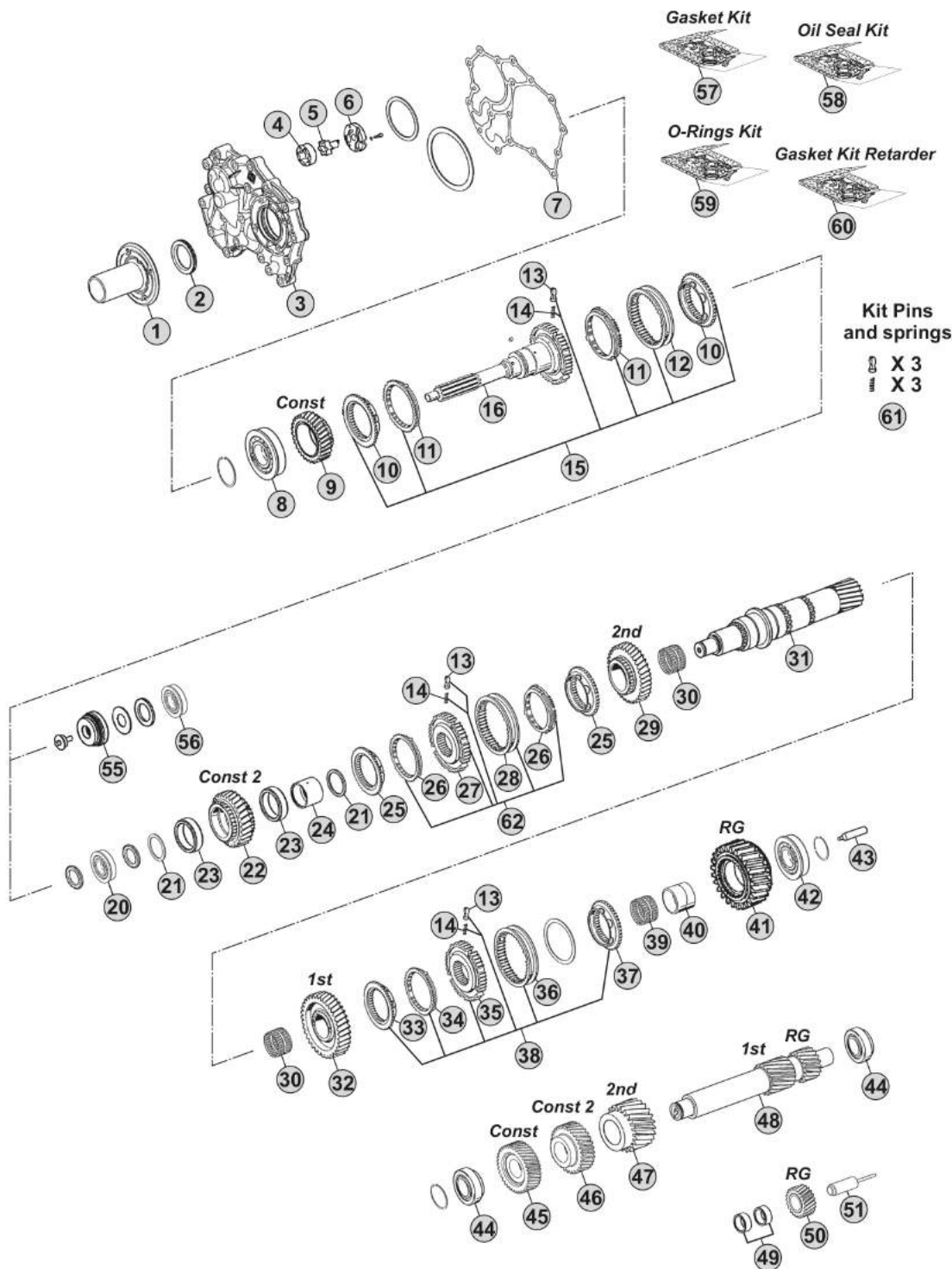
Our spare parts are not the originals but interchangeable with the originals ones. All original equipment manufacturers' numbers, pictures and models used in this catalogue are for reference only. Our products bear our trade-mark.

MODELS:

- ECOSPLIT IV

VERSIONS:

- 12S2333 (1366 xxx xxx)



Notes

R. 15,57-1,00

Our spare parts are not the originals but interchangeable with the originals ones. All original equipment manufacturers' numbers, pictures and models used in this catalogue are for reference only. Our products bear our trade-mark.

Fig.	CEI no.	ZF no.	Description	Q.ty	Notes	1252333			
1	128.374	1325 302 029	Front Cover	1		●			
2	239.013	0734 310 435	Oil Seal 55x78x8 mm	1		●			
3	128.376	1325 302 052	Front Cover	1		●			
3	128.378	1325 302 045	Front Cover	1		●			
4	189.678	1315 303 027	Rotor	1		●			
5	189.679	1314 202 039	Oil Pump Shaft	1		●			
6	189.741	1325 303 017	Oil Pump Cover	1		●			
7	139.671	0501 324 454	Gasket	1		●			
8	130.518	0750 117 732	Bearing 85x150x30,50	1		●			
9	244.368	1325 302 005	Gear	1		●			
10	109.839	1316 304 190	Synchronizer Cone	2	(51)	●			
10	109.208	1356 304 025	Synchronizer Cone	2	(52)	●			
11	119.308	1316 304 189	Synchronizer Ring	2	(51)	●			
11	119.327	1316 304 196	Synchronizer Ring	2	(52)	●			
12	154.482	1356 304 023	Sliding Sleeve	1		●			
13	160.189	1297 304 436	Pressure Piece	3		●			
14	156.140	0732 040 409	Spring De.6,5x23,50	3		●			
15	298.288	1325 298 008	Synchro Kit	1	(51)	●			
15	196.442	1316 298 037	Synchro Kit	1	(52)	●			
16	102.727	1325 302 034	Input Shaft	1		●			
21	169.776	0750 101 158	Thrust Washer 81,5x5	2		●			
22	244.369	1325 304 066	Gear	1		●			
23	137.136	0750 115 531	Roller Cage 77x101x29	2		●			
24	117.526	0750 119 140	Bush	1		●			
25	109.875	1325 304 207	Synchronizer Cone	2	(81)	●			
25	109.878	1325 304 224	Synchronizer Cone	2	(82)	●			
26	119.509	1325 304 107	Synchronizer Ring	2	(81-82-2-3)	●			
27	257.014	1325 304 099	Synchronizer Hub	1	(81-2)	●			
27	257.016	1325 304 223	Synchronizer Hub	1	(82-3)	●			
28	154.517	1325 304 100	Sliding Sleeve	1		●			
29	244.370	1325 304 010	Gear	1		●			
30	137.819	0750 115 562	Needle Cage	2		●			
31	103.332	1325 304 109	Main Shaft	1	W/Front cylindrical bearing	●			
32	244.371	1325 304 011	Gear	1		●			
33	109.876	1325 304 008	Synchronizer Cone	1		●			
34	119.510	1325 304 034	Synchronizer Ring	1		●			
35	257.015	1325 304 060	Synchronizer Hub	1		●			
36	154.518	1325 304 033	Sliding Sleeve	1		●			
37	109.877	1325 304 059	Synchronizer Cone	1		●			
38	298.927	1325 204 008	Synchro Kit	1		●			
39	137.820	0750 115 561	Needle Cage	1		●			
40	117.527	0750 119 135	Bush	1		●			
41	147.860	1325 304 072	Reverse Gear	1		●			

Date

04/2015

Notes

(51) Only for latest type - overdrive speeds
 (52) Only for latest type with carbon rings - overdrive speeds
 (81) To be coupled together
 (82) To be coupled together
 (2) Type 2 Kit

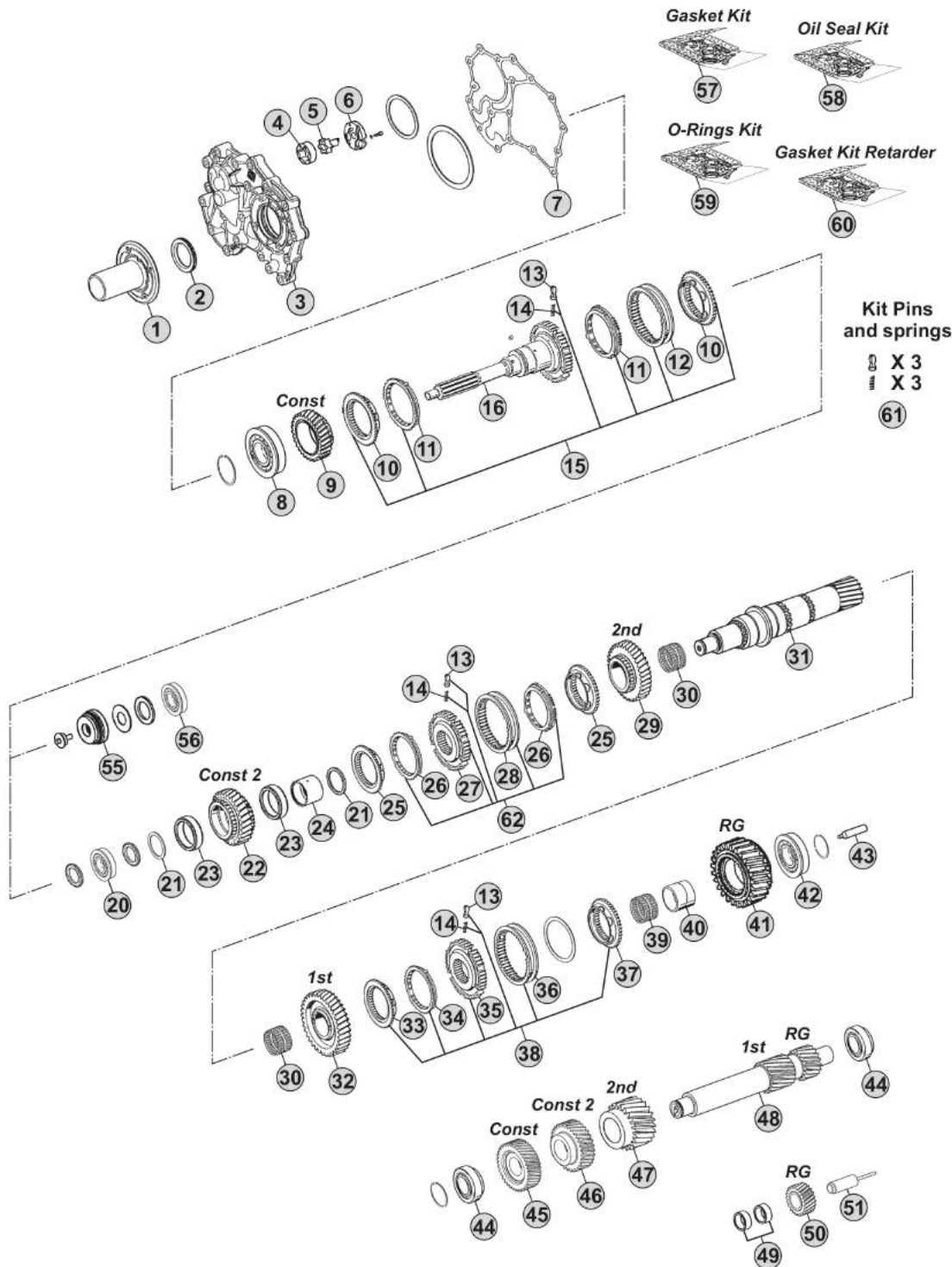
(3) Type 3 Kit

MODELS:

- ECOSPLIT IV

VERSIONS:

- 12S2333 (1366 xxx xxx)



Notes

R. 15,57-1,00

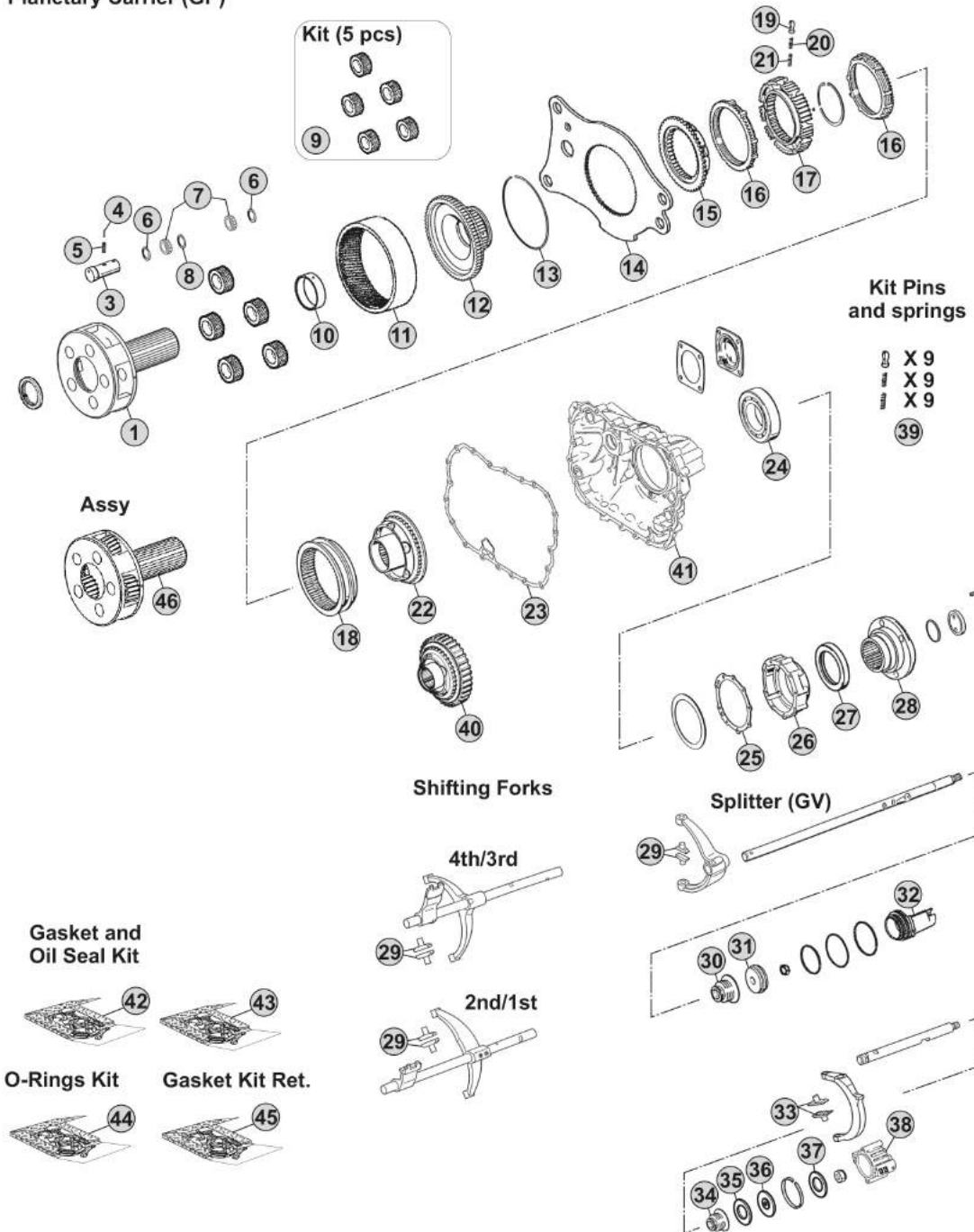
MODELS:

- ECOSPLIT IV

VERSIONS:

- 12S2333 (1366 xxx xxx)

Planetary Carrier (GP)



Notes

R. 15,57-1,00

Our spare parts are not the originals but interchangeable with the originals ones. All original equipment manufacturers' numbers, pictures and models used in this catalogue are for reference only. Our products bear our trade-mark.

Our spare parts are not the originals but interchangeable with the originals ones. All original equipment manufacturers' numbers, pictures and models used in this catalogue are for reference only. Our products bear our trade-mark.

Fig.	CEI no.	ZF no.	Description	Q.ty	Notes	1252333				
1	190.325	1316 232 019	Planetary Carrier	1	(70)	●				
1	190.505	1316 232 039	Planetary Carrier	1	(71)	●				
3	107.204	1316 332 096	Planet Shaft	5	(70)	●				
3	107.256	1316 332 140	Planetary pin	5	(71)	●				
4	160.195	0631 329 167	Lock Pin 3x26	5	(70)	●				
4	160.288	0631 329 261	Pin 3,8x26	5	(71)	●				
5	160.194	0631 329 051	Lock Pin 5x26	5	(70)	●				
5	160.287	0631 329 147	Pin 6,3X26	5	(71)	●				
6	269.009	0730 109 323	Spacer Ring	10		●				
7	171.062	0750 119 116	Needle 10x16,80 (140 pcs)	140		●				
8	269.010	0730 109 309	Spacer Ring	5		●				
9	298.024	1316 232 011	Planetary Gear Set	1		●				
10	117.523	1325 332 011	Bush	1		●				
11	123.211	1315 332 041	Crown Gear 82 T	1		●				
12	150.270	1316 332 130	Carrier Hub 82 T	1		●				
13	111.426	0730 513 583	Locking Wire	1		●				
14	135.259	1325 333 016	Plate	1		●				
15	109.174	1296 333 050	Synchronizer Cone	1		●				
16	119.085	1296 333 022	Synchronizer Ring	1	Old Type	●				
16	119.172	1296 333 045	Synchronizer Ring	2	New Type	●				
17	157.182	1313 333 001	Synchronizer Hub	1		●				
18	154.232	1325 333 018	Sliding Sleeve	1		●				
19	160.116	1240 304 278	Pressure Piece	9		●				
20	156.037	0732 040 385	Outer Spring De.6x34	9		●				
21	156.036	0732 040 386	Inner Spring De.3x34	9		●				
22	109.200	1325 233 007	Synchronizer Cone	1		●				
23	139.676	0501 323 705	Gasket	1	(90)	●				
23	239.015	0501 331 587	Gasket	1	(91)	●				
24	130.245	0750 116 394	Bearing 90x160x30	1		●				
25	139.677	0501 324 362	Gasket	1		●				
26	128.375	1325 331 001	Rear Cover	1		●				
27	139.633	0734 319 459	Seal Ring	1		●				
28	197.267	1325 332 012	Output Flange	1		●				
28	197.271	1325 332 036	Output Flange	1		●				
29	141.168	1316 306 015	Sliding pad	2	3x2 pcs.	●				
30	139.655	0750 112 253	Cap Collar D.25x40x15	1		●				
31	189.742	1315 212 008	Piston	1		●				
32	132.099	1325 312 012	Cylinder	1		●				
33	141.277	1325 334 008	Sliding Pad	2		●				
34	139.655	0750 112 253	Cap Collar D.25x40x15	1		●				
35	139.659	0734 307 294	Oil Seal 49x91x7,4 mm	1		●				
36	189.719	1315 334 034	Piston	1		●				
37	139.659	0734 307 294	Oil Seal 49x91x7,4 mm	1		●				

Date

04/2015

Notes

(70) Standard version - Changing Planetary carrier

(71) Latest type -Changing Planetary carrier

(90) With & W/out Retarder

(91) Only for Retarder Models

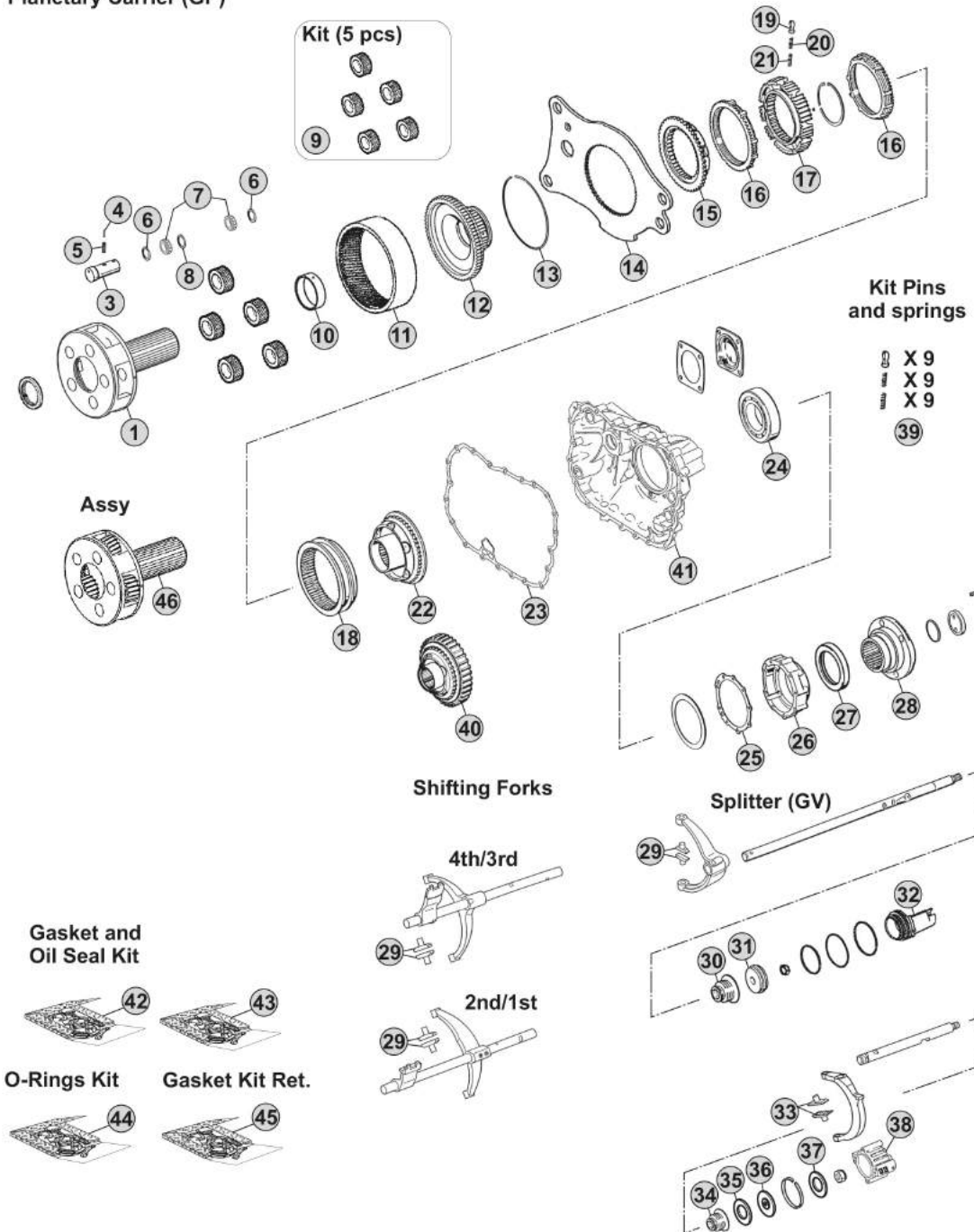
MODELS:

- ECOSPLIT IV

VERSIONS:

- 12S2333 (1366 xxx xxx)

Planetary Carrier (GP)



Notes

R. 15,57-1,00

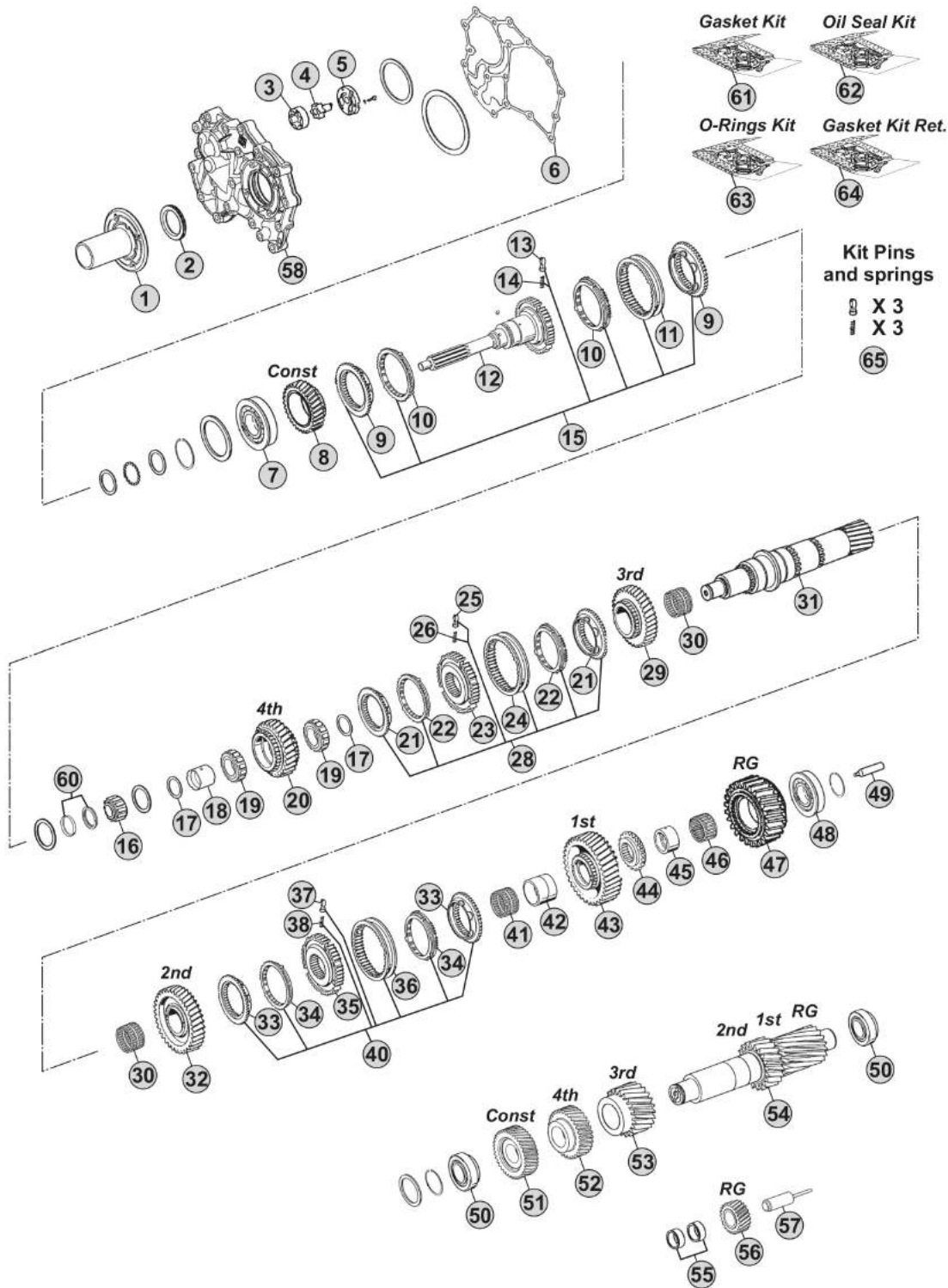
Our spare parts are not the originals but interchangeable with the originals ones. All original equipment manufacturers' numbers, pictures and models used in this catalogue are for reference only. Our products bear our trade-mark.

MODELS:

- ECOSPLIT IV

VERSIONS:

- 16S1620 (1355 xxx xxx)



Notes

R. 16,41-1,00

Our spare parts are not the originals but interchangeable with the originals ones. All original equipment manufacturers' numbers, pictures and models used in this catalogue are for reference only. Our products bear our trade-mark.

Fig.	CEI no.	ZF no.	Description	Q.ty	Notes	16S1620			
1	128.374	1325 302 029	Front Cover	1		●			
2	239.013	0734 310 435	Oil Seal 55x78x8 mm	1		●			
3	189.678	1315 303 027	Rotor	1		●			
4	189.679	1314 202 039	Oil Pump Shaft	1		●			
5	189.741	1325 303 017	Oil Pump Cover	1		●			
6	139.671	0501 324 454	Gasket	1		●			
7	130.518	0750 117 732	Bearing 85x150x30,50	1		●			
8	145.553	1315 302 157	Constant Gear 30 T	1		●			
9	109.839	1316 304 190	Synchronizer Cone	2	(51)	●			
9	109.208	1356 304 025	Synchronizer Cone	2	(52)	●			
10	119.308	1316 304 189	Synchronizer Ring	2	(51)	●			
10	119.327	1316 304 196	Synchronizer Ring	2	(52)	●			
11	154.482	1356 304 023	Sliding Sleeve	1		●			
12	190.315	1315 202 040	Input Shaft	1		●			
12	190.304	1315 202 037	Input Shaft	1		●			
13	160.189	1297 304 436	Pressure Piece	3		●			
14	156.140	0732 040 409	Spring De.6,5x23,50	3		●			
15	298.288	1325 298 008	Synchro Kit	1	(51)	●			
15	196.442	1316 298 037	Synchro Kit	1	(52)	●			
16	137.150	0750 117 232	Roller Bearing 42x40,30	1		●			
17	169.776	0750 101 158	Thrust Washer 81,5x5	2		●			
18	117.321	0750 119 125	Bush 67x77x54,1	1		●			
19	137.164	0750 115 534	Roller Cage 77x101x29	2		●			
20	146.320	1315 304 089	Gear 4th Speed 32 T	1		●			
21	109.839	1316 304 190	Synchronizer Cone	2	(22)	●			
21	109.208	1356 304 025	Synchronizer Cone	2	(23)	●			
22	119.308	1316 304 189	Synchronizer Ring	2	(22)	●			
22	119.327	1316 304 196	Synchronizer Ring	2	(23)	●			
23	155.291	1356 304 019	Synchronizer Hub	1		●			
24	154.482	1356 304 023	Sliding Sleeve	1		●			
25	160.189	1297 304 436	Pressure Piece	3		●			
26	156.140	0732 040 409	Spring De.6,5x23,50	3		●			
28	298.288	1325 298 008	Synchro Kit	1	(22)	●			
28	196.442	1316 298 037	Synchro Kit	1	(23)	●			
29	145.456	1315 304 027	Gear 3rd Speed 34 T	1		●			
30	137.137	0735 321 087	Needle Cage 92x100x53	2		●			
31	103.138	1315 304 131	Main Shaft Z 23	1		●			
32	145.454	1315 304 025	Gear 2nd Speed 38 T	1		●			
33	109.386	1316 304 156	Synchronizer Cone	2	(33)	●			
33	109.824	1356 304 026	Synchronizer Cone	2	(34)	●			
34	119.218	1316 304 170	Synchronizer Ring	2	(33)	●			
34	119.302	1316 304 173	Synchronizer Ring	2	(34)	●			
35	155.290	1356 304 022	Synchronizer Hub	1		●			

Date

04/2015

Notes

(51) Only for latest type - overdrive speeds

(52) Only for latest type with carbon rings - overdrive speeds

(22) Only for 3rd/4th Speed - Latest type - Do not mix

(23) Only for 3rd/4th Speed - Latest type - Do not mix - Carbon version

(33) Only for 1st/2nd speed - Latest type (single cone) - Do not mix

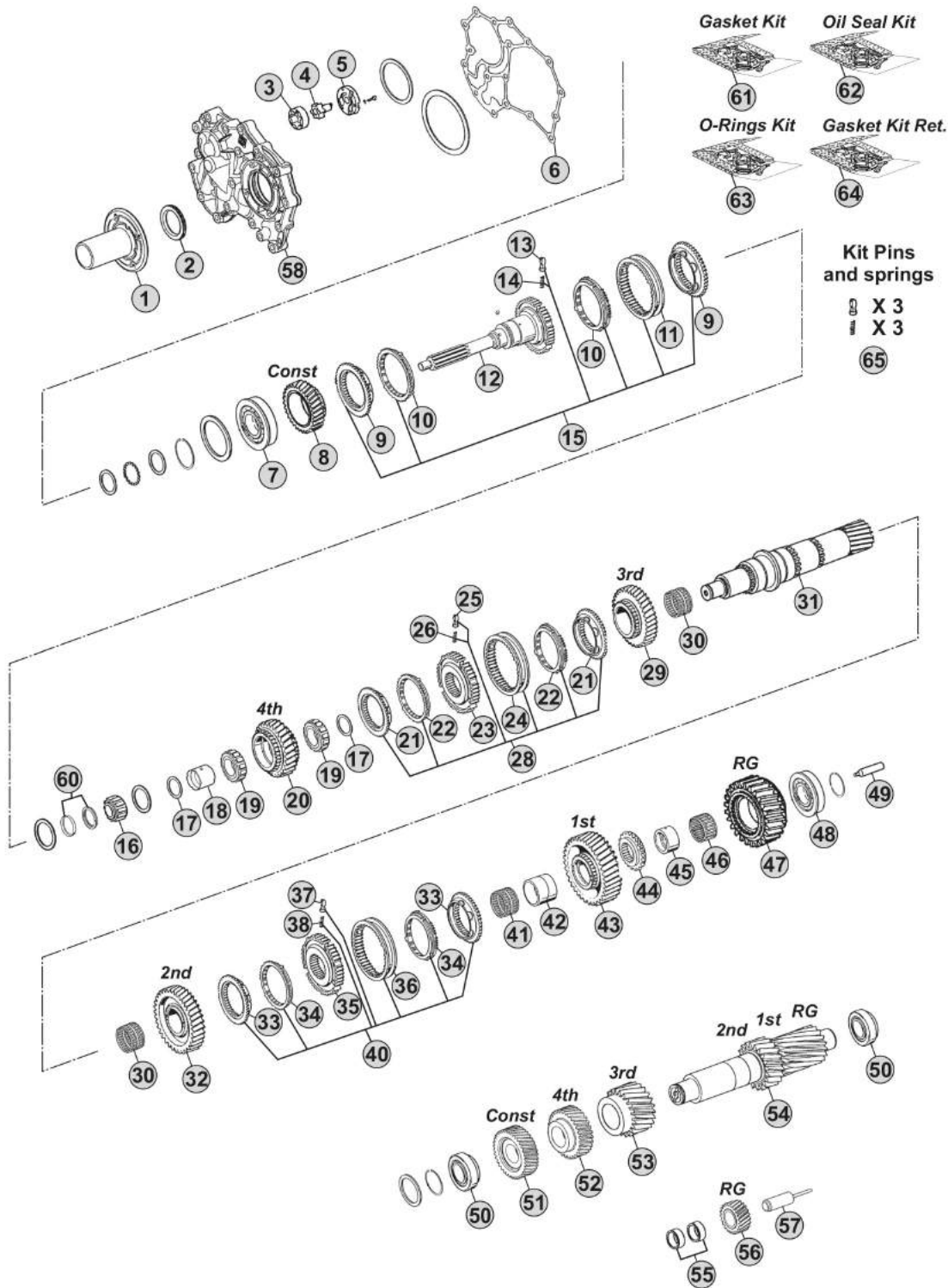
(34) Only for 1st/2nd speed - Latest type (single cone) - Do not mix - Carbon version

MODELS:

- ECOSPLIT IV

VERSIONS:

- 16S1620 (1355 xxx xxx)



Notes

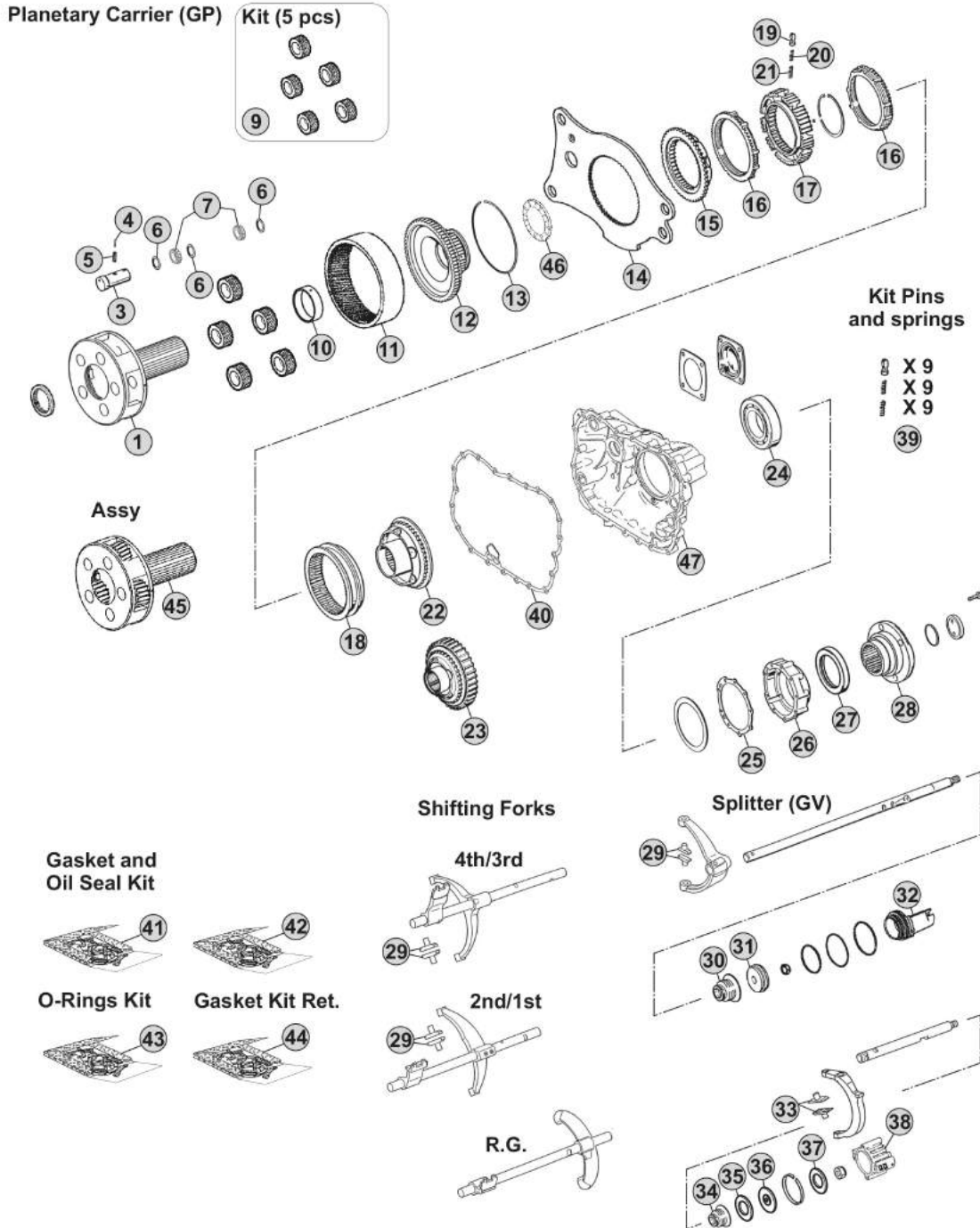
R. 16,41-1,00

MODELS:

- ECOSPLIT IV

VERSIONS:

- 16S1620 (1355 xxx xxx)



Notes

R. 16,41-1,00

Our spare parts are not the originals but interchangeable with the originals ones. All original equipment manufacturers' numbers, pictures and models used in this catalogue are for reference only. Our products bear our trade-mark.

Fig.	CEI no.	ZF no.	Description	Q.ty	Notes	1651620				
1	190.394	1315 232 017	Planetary Carrier	1	(70)	●				
1	190.504	1315 232 027	Planetary Carrier	1	(71)	●				
3	107.159	1315 332 053	Planerary pin	5	(70)	●				
3	107.255	1315 332 091	Planerary pin	1	(71)	●				
4	160.195	0631 329 167	Lock Pin 3x26	5	(70)	●				
4	160.288	0631 329 261	Pin 3,8x26	1	(71)	●				
5	160.194	0631 329 051	Lock Pin 5x26	5	(70)	●				
5	160.287	0631 329 147	Pin 6,3X26	1	(71)	●				
6	169.744	0730 107 168	Spacer Ring	15		●				
7	171.062	0750 119 116	Needle 10x16,80 (140 pcs)	140		●				
9	198.798	1315 232 010	Planetary gear set (5 pcs)	1		●				
10	117.523	1325 332 011	Bush	1		●				
11	123.211	1315 332 041	Crown Gear 82 T	1		●				
12	150.270	1316 332 130	Carrier Hub 82 T	1		●				
13	111.426	0730 513 583	Locking Wire	1		●				
14	135.259	1325 333 016	Plate	1		●				
15	109.174	1296 333 050	Synchronizer Cone	1		●				
16	119.085	1296 333 022	Synchronizer Ring	2	Old Type	●				
16	119.172	1296 333 045	Synchronizer Ring	2	New Type	●				
17	157.182	1313 333 001	Synchronizer Hub	1		●				
18	154.232	1325 333 018	Sliding Sleeve	1		●				
19	160.116	1240 304 278	Pressure Piece	9		●				
20	156.037	0732 040 385	Outer Spring De.6x34	9		●				
21	156.036	0732 040 386	Inner Spring De.3x34	9		●				
22	109.200	1325 233 007	Synchronizer Cone	1		●				
23	196.456	6093 204 010	Retarder Gear	1	With Retarder	●				
24	130.245	0750 116 394	Bearing 90x160x30	1		●				
25	239.014	0501 331 906	Gasket	1		●				
25	139.677	0501 324 362	Gasket	1		●				
26	128.375	1325 331 001	Rear Cover	1		●				
27	139.633	0734 319 459	Seal Ring	1		●				
28	197.266	1325 332 021	Output Flange	1		●				
28	197.267	1325 332 012	Output Flange	1		●				
29	141.168	1316 306 015	Sliding pad	2	3x2 pcs.	●				
30	139.655	0750 112 253	Cap Collar D.25x40x15	1		●				
31	189.743	0501 324 670	Piston	1		●				
32	132.099	1325 312 012	Cylinder	1		●				
33	141.277	1325 334 008	Sliding Pad	2		●				
34	139.655	0750 112 253	Cap Collar D.25x40x15	1		●				
35	139.659	0734 307 294	Oil Seal 49x91x7,4 mm	1		●				
36	189.719	1315 334 034	Piston	1		●				
37	139.659	0734 307 294	Oil Seal 49x91x7,4 mm	1		●				
38	132.100	1325 334 013	Cylinder	1		●				

Date

04/2015

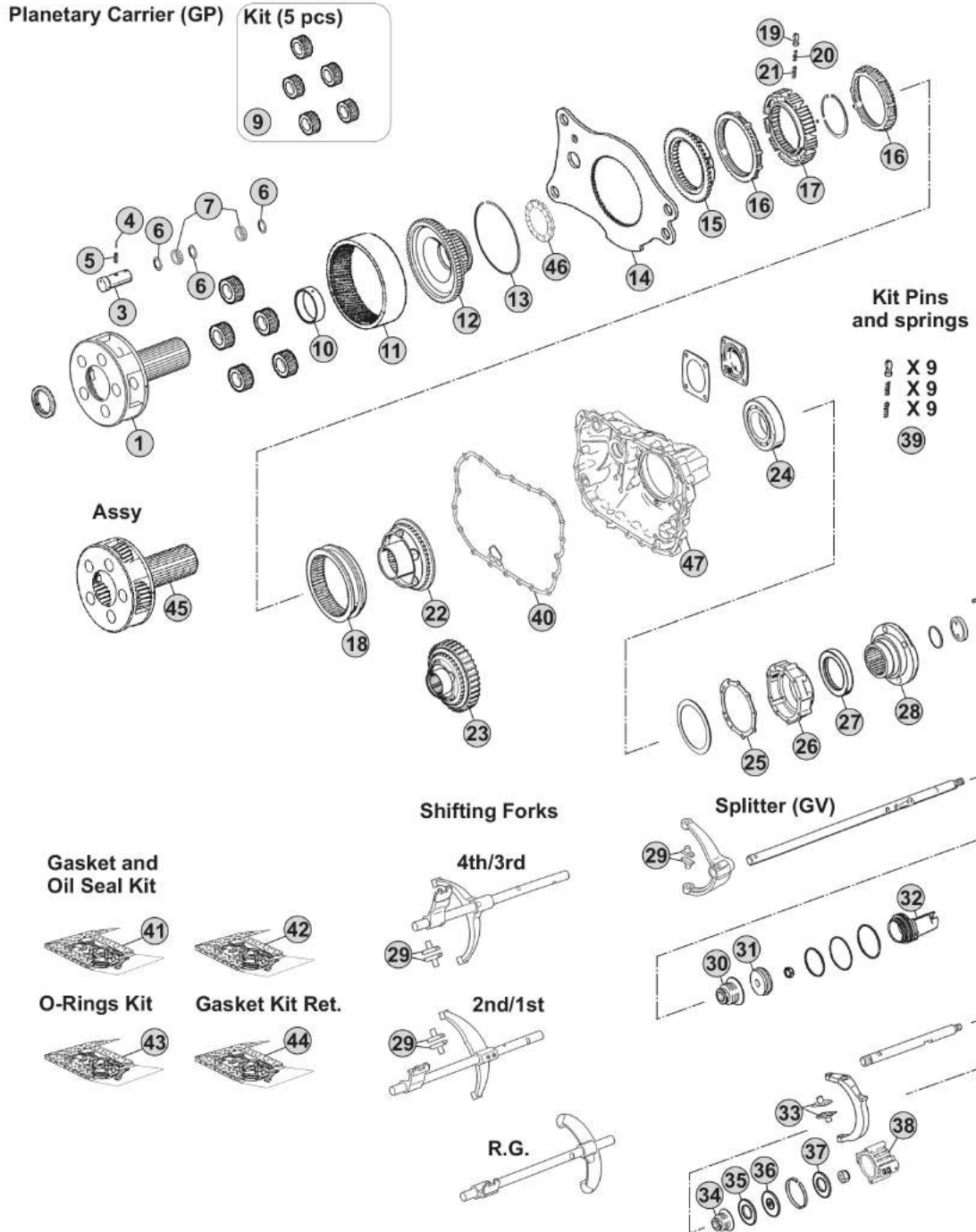
Notes(70) Standard version - Changing Planetary carrier
(71) Latest type -Changing Planetary carrier

MODELS:

- ECOSPLIT IV

VERSIONS:

- 16S1620 (1355 xxx xxx)



Notes

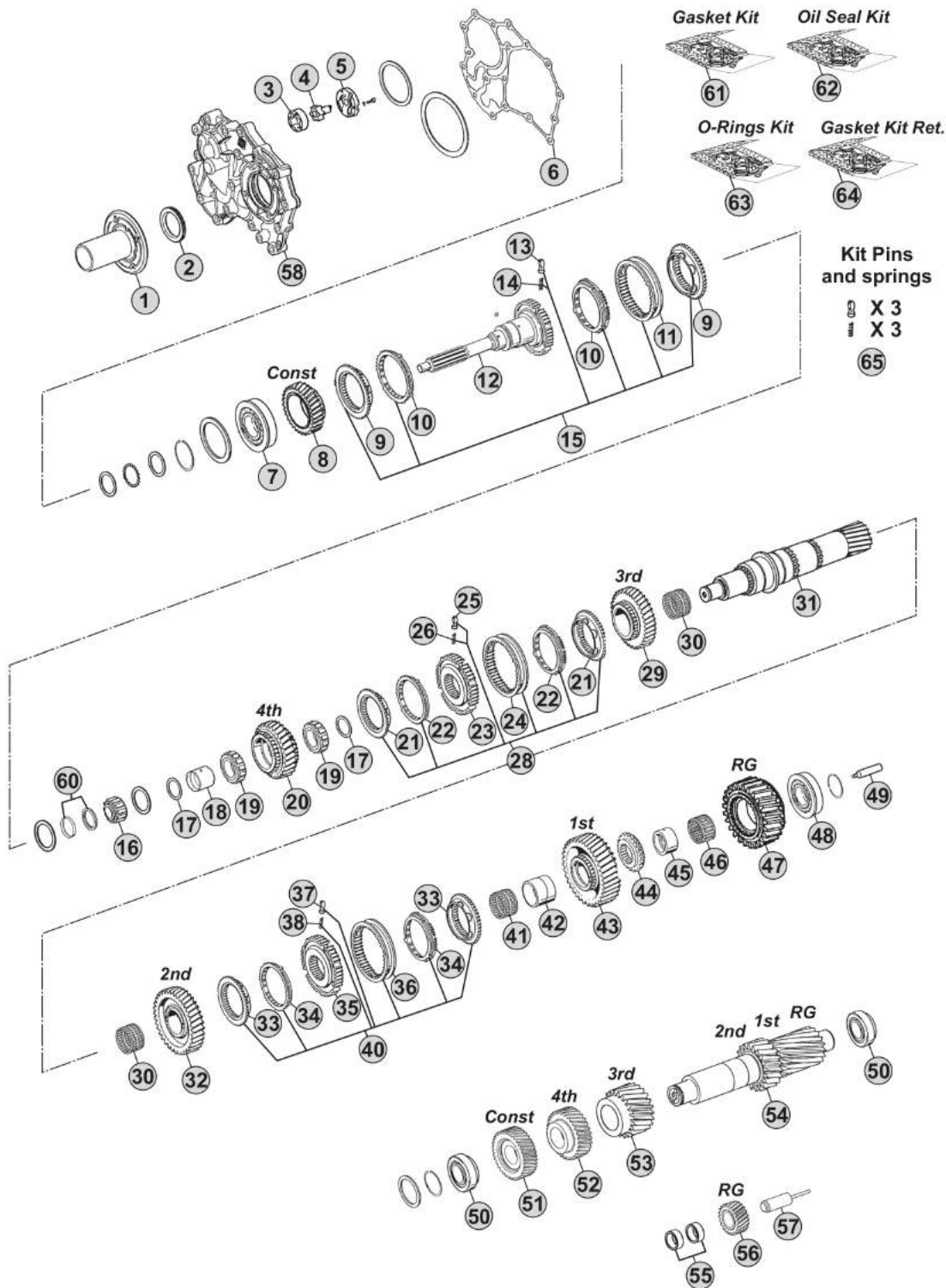
R. 16,41-1,00

MODELS:

- ECOSPLIT IV

VERSIONS:

- 16S1621 (1355 xxx xxx)



Notes

R. 16,41-1,00

Our spare parts are not the originals but interchangeable with the originals ones. All original equipment manufacturers' numbers, pictures and models used in this catalogue are for reference only. Our products bear our trade-mark.

Our spare parts are not the originals but interchangeable with the originals ones. All original equipment manufacturers' numbers, pictures and models used in this catalogue are for reference only. Our products bear our trade-mark.

Fig.	CEI no.	ZF no.	Description	Q.ty	Notes	16S1621			
1	128.374	1325 302 029	Front Cover	1		●			
2	239.013	0734 310 435	Oil Seal 55x78x8 mm	1		●			
3	189.678	1315 303 027	Rotor	1		●			
4	189.679	1314 202 039	Oil Pump Shaft	1		●			
5	189.741	1325 303 017	Oil Pump Cover	1		●			
6	139.671	0501 324 454	Gasket	1		●			
7	130.518	0750 117 732	Bearing 85x150x30,50	1		●			
8	145.553	1315 302 157	Constant Gear 30 T	1		●			
9	109.839	1316 304 190	Synchronizer Cone	2	(51)	●			
9	109.208	1356 304 025	Synchronizer Cone	2	(52)	●			
10	119.308	1316 304 189	Synchronizer Ring	2	(51)	●			
10	119.327	1316 304 196	Synchronizer Ring	2	(52)	●			
11	154.482	1356 304 023	Sliding Sleeve	1		●			
12	190.315	1315 202 040	Input Shaft	1		●			
13	160.189	1297 304 436	Pressure Piece	3		●			
14	156.140	0732 040 409	Spring De.6,5x23,50	3		●			
15	298.288	1325 298 008	Synchro Kit	1	(51)	●			
15	196.442	1316 298 037	Synchro Kit	1	(52)	●			
16	137.150	0750 117 232	Roller Bearing 42x40,30	1		●			
17	169.776	0750 101 158	Thrust Washer 81,5x5	2		●			
18	117.321	0750 119 125	Bush 67x77x54,1	1		●			
19	137.164	0750 115 534	Roller Cage 77x101x29	2		●			
20	146.320	1315 304 089	Gear 4th Speed 32 T	1		●			
21	109.839	1316 304 190	Synchronizer Cone	2	(22)	●			
21	109.208	1356 304 025	Synchronizer Cone	2	(23)	●			
22	119.308	1316 304 189	Synchronizer Ring	2	(22)	●			
22	119.327	1316 304 196	Synchronizer Ring	2	(23)	●			
23	155.291	1356 304 019	Synchronizer Hub	1		●			
24	154.482	1356 304 023	Sliding Sleeve	1		●			
25	160.189	1297 304 436	Pressure Piece	3		●			
26	156.140	0732 040 409	Spring De.6,5x23,50	3		●			
28	298.288	1325 298 008	Synchro Kit	1	(22)	●			
28	196.442	1316 298 037	Synchro Kit	1	(23)	●			
29	145.456	1315 304 027	Gear 3rd Speed 34 T	1		●			
30	137.137	0735 321 087	Needle Cage 92x100x53	2		●			
31	103.138	1315 304 131	Main Shaft Z 23	1		●			
32	145.454	1315 304 025	Gear 2nd Speed 38 T	1		●			
33	109.386	1316 304 156	Synchronizer Cone	2	(33)	●			
33	109.824	1356 304 026	Synchronizer Cone	2	(34)	●			
34	119.218	1316 304 170	Synchronizer Ring	2	(33)	●			
34	119.302	1316 304 173	Synchronizer Ring	2	(34)	●			
35	155.290	1356 304 022	Synchronizer Hub	1		●			
36	154.456	1356 304 024	Sliding Sleeve	1		●			

Date

04/2015

Notes

(51) Only for latest type - overdrive speeds

(52) Only for latest type with carbon rings - overdrive speeds

(22) Only for 3rd/4th Speed - Latest type - Do not mix

(23) Only for 3rd/4th Speed - Latest type - Do not mix - Carbon version

(33) Only for 1st/2nd speed - Latest type (single cone) - Do not mix

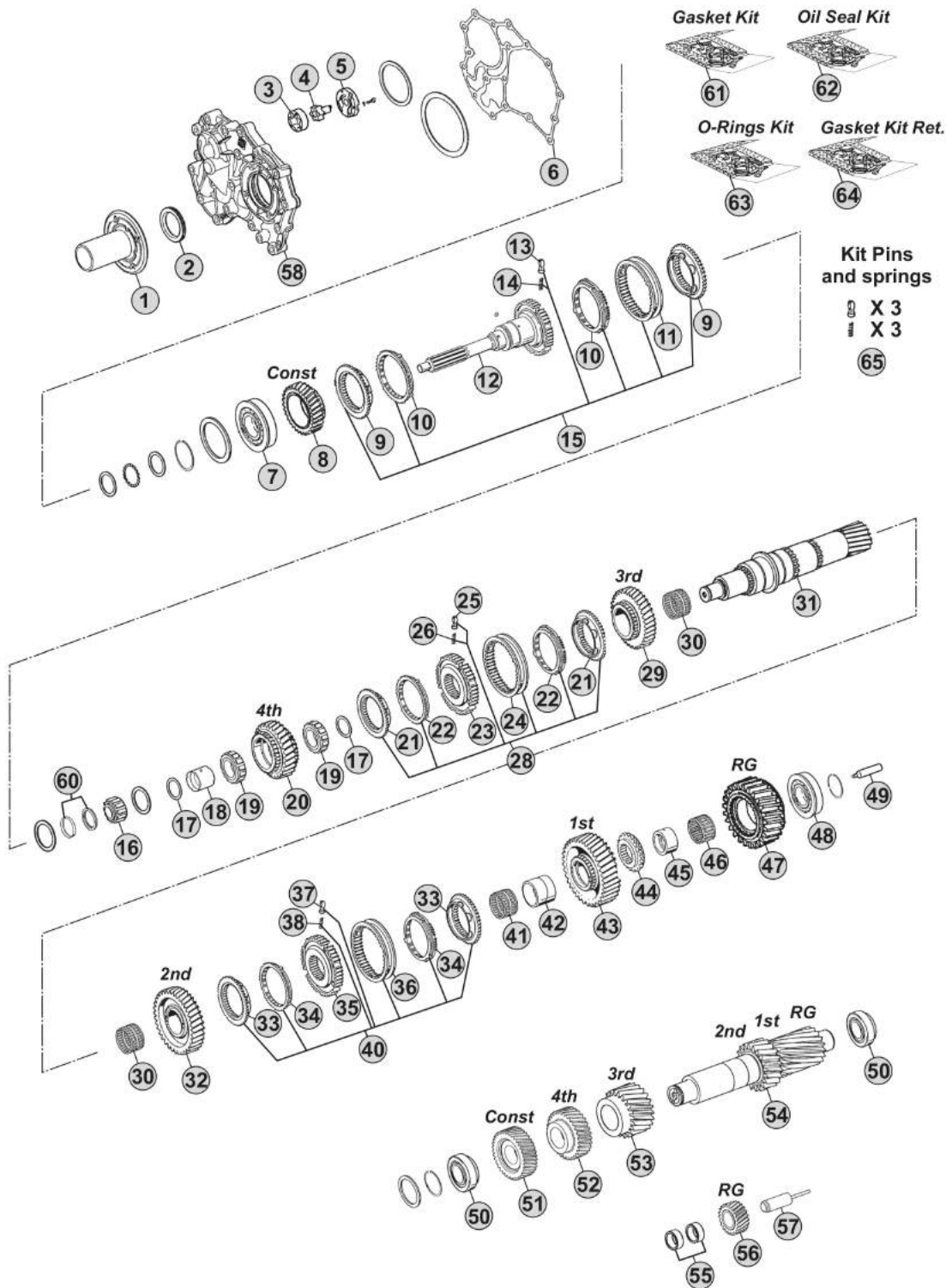
(34) Only for 1st/2nd speed - Latest type (single cone) - Do not mix - Carbon version

MODELS:

- ECOSPLIT IV

VERSIONS:

- 16S1621 (1355 xxx xxx)



Notes

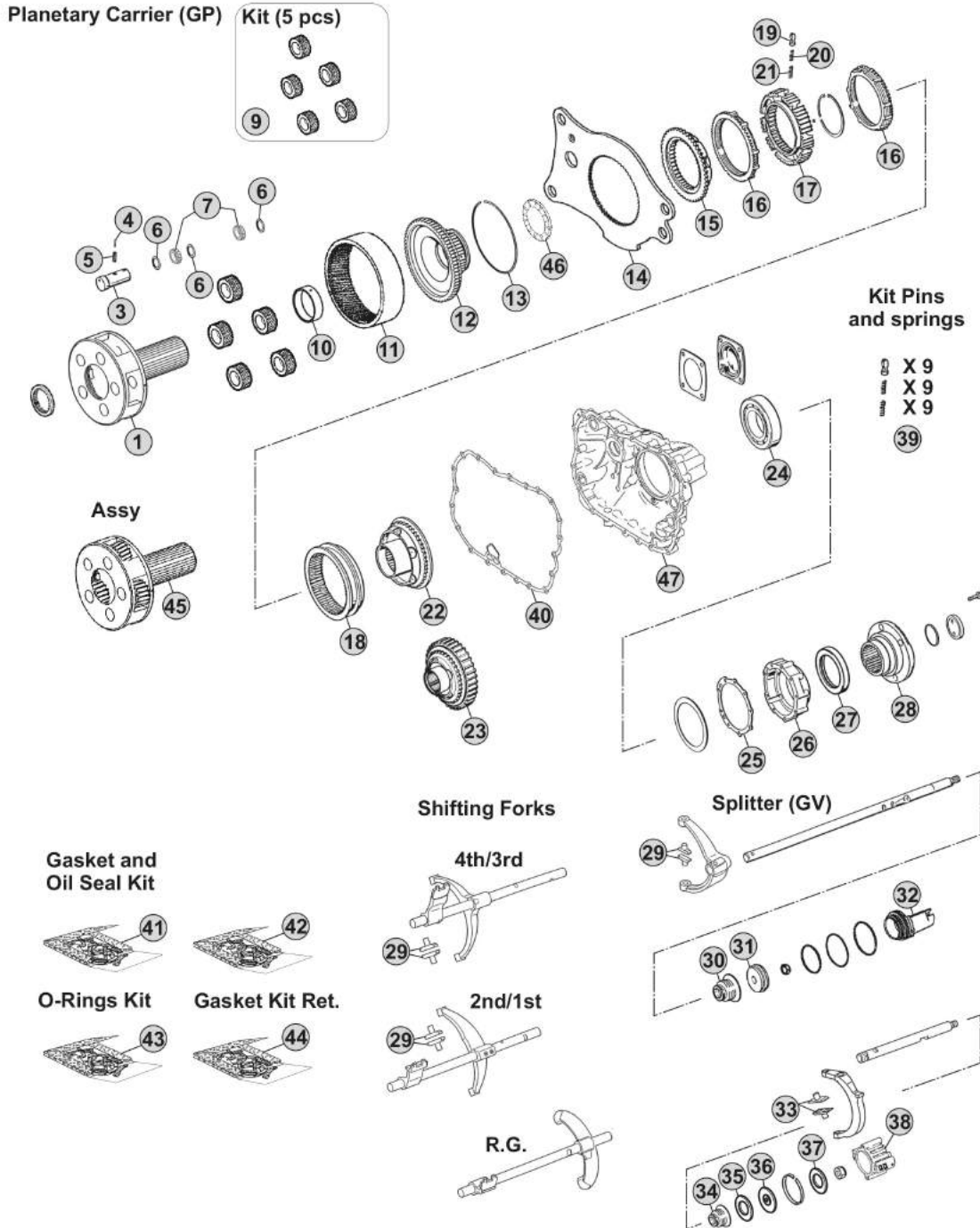
R. 16,41-1,00

MODELS:

- ECOSPLIT IV

VERSIONS:

- 16S1621 (1355 xxx xxx)



Notes

R. 16,41-1,00

Our spare parts are not the originals but interchangeable with the originals ones. All original equipment manufacturers' numbers, pictures and models used in this catalogue are for reference only. Our products bear our trade-mark.

Fig.	CEI no.	ZF no.	Description	Q.ty	Notes	16S1621			
1	190.394	1315 232 017	Planetary Carrier	1	(70)	●			
1	190.504	1315 232 027	Planetary Carrier	1	(71)	●			
3	107.159	1315 332 053	Planerary pin	5	(70)	●			
3	107.255	1315 332 091	Planerary pin	1	(71)	●			
4	160.195	0631 329 167	Lock Pin 3x26	5	(70)	●			
4	160.288	0631 329 261	Pin 3,8x26	1	(71)	●			
5	160.194	0631 329 051	Lock Pin 5x26	5	(70)	●			
5	160.287	0631 329 147	Pin 6,3X26	1	(71)	●			
6	169.744	0730 107 168	Spacer Ring	15		●			
7	171.062	0750 119 116	Needle 10x16,80 (140 pcs)	140		●			
9	198.798	1315 232 010	Planetary gear set (5 pcs)	1		●			
10	117.523	1325 332 011	Bush	1		●			
11	123.211	1315 332 041	Crown Gear 82 T	1		●			
12	150.270	1316 332 130	Carrier Hub 82 T	1		●			
13	111.426	0730 513 583	Locking Wire	1		●			
14	135.259	1325 333 016	Plate	1		●			
15	109.174	1296 333 050	Synchronizer Cone	1		●			
16	119.085	1296 333 022	Synchronizer Ring	2	Old Type	●			
16	119.172	1296 333 045	Synchronizer Ring	2	New Type	●			
17	157.182	1313 333 001	Synchronizer Hub	1		●			
18	154.232	1325 333 018	Sliding Sleeve	1		●			
19	160.116	1240 304 278	Pressure Piece	9		●			
20	156.037	0732 040 385	Outer Spring De.6x34	9		●			
21	156.036	0732 040 386	Inner Spring De.3x34	9		●			
22	109.200	1325 233 007	Synchronizer Cone	1		●			
23	196.456	6093 204 010	Retarder Gear	1		●			
24	130.245	0750 116 394	Bearing 90x160x30	1		●			
25	139.677	0501 324 362	Gasket	1		●			
26	128.375	1325 331 001	Rear Cover	1		●			
27	139.633	0734 319 459	Seal Ring	1		●			
28	197.266	1325 332 021	Output Flange	1		●			
29	141.168	1316 306 015	Sliding pad	2	3x2 pcs.	●			
30	139.655	0750 112 253	Cap Collar D.25x40x15	1		●			
31	189.743	0501 324 670	Piston	1		●			
32	132.099	1325 312 012	Cylinder	1		●			
33	141.277	1325 334 008	Sliding Pad	2		●			
34	139.655	0750 112 253	Cap Collar D.25x40x15	1		●			
35	139.659	0734 307 294	Oil Seal 49x91x7,4 mm	1		●			
36	189.719	1315 334 034	Piston	1		●			
37	139.659	0734 307 294	Oil Seal 49x91x7,4 mm	1		●			
38	132.100	1325 334 013	Cylinder	1		●			
39	198.842	1295 298 933	Spring Slide kit	1		●			
40	139.676	0501 323 705	Gasket	1	(90)	●			

Date

04/2015

Notes

(70) Standard version - Changing Planetary carrier

(71) Latest type -Changing Planetary carrier

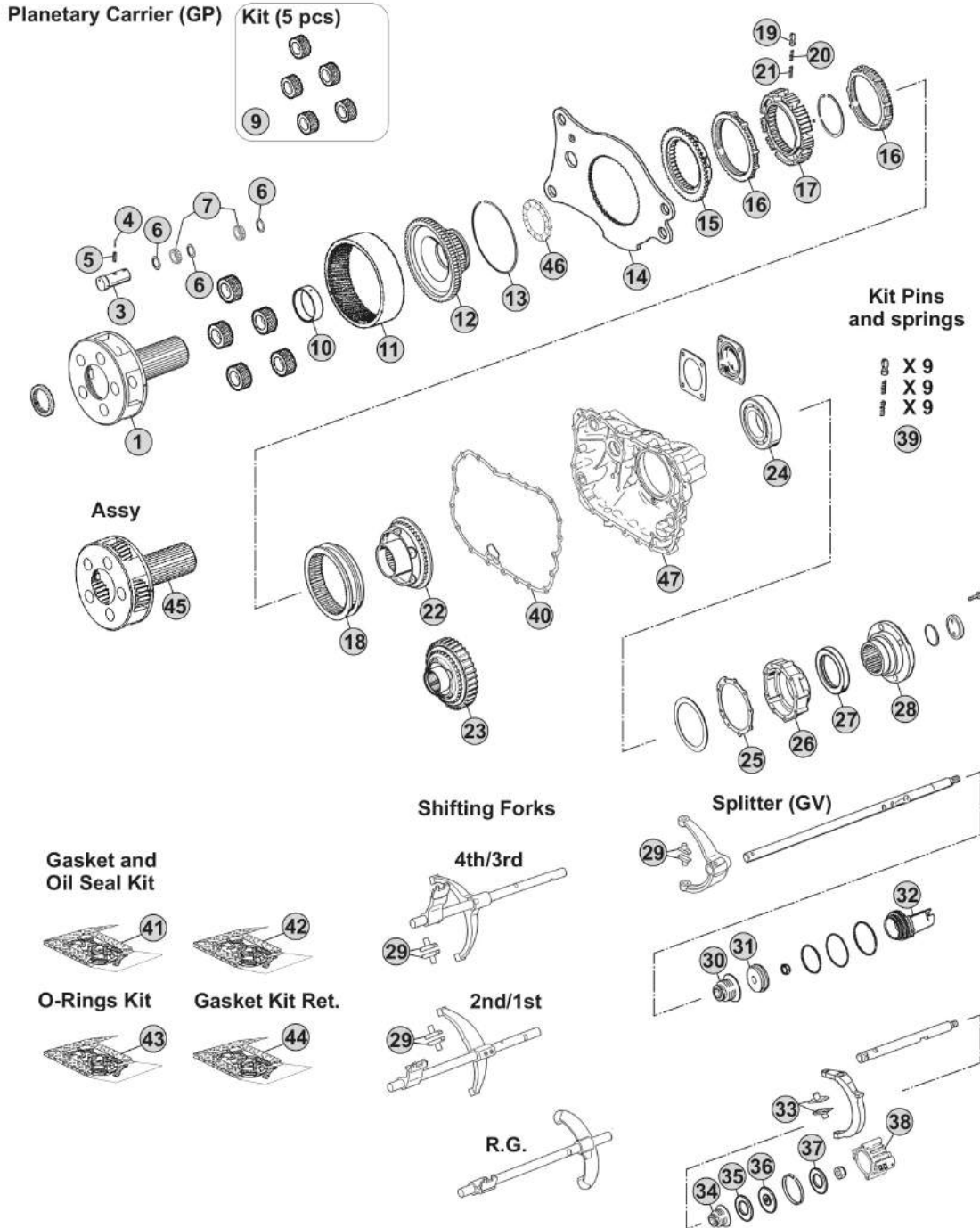
(90) With & W/out Retarder

MODELS:

- ECOSPLIT IV

VERSIONS:

- 16S1621 (1355 xxx xxx)



Notes

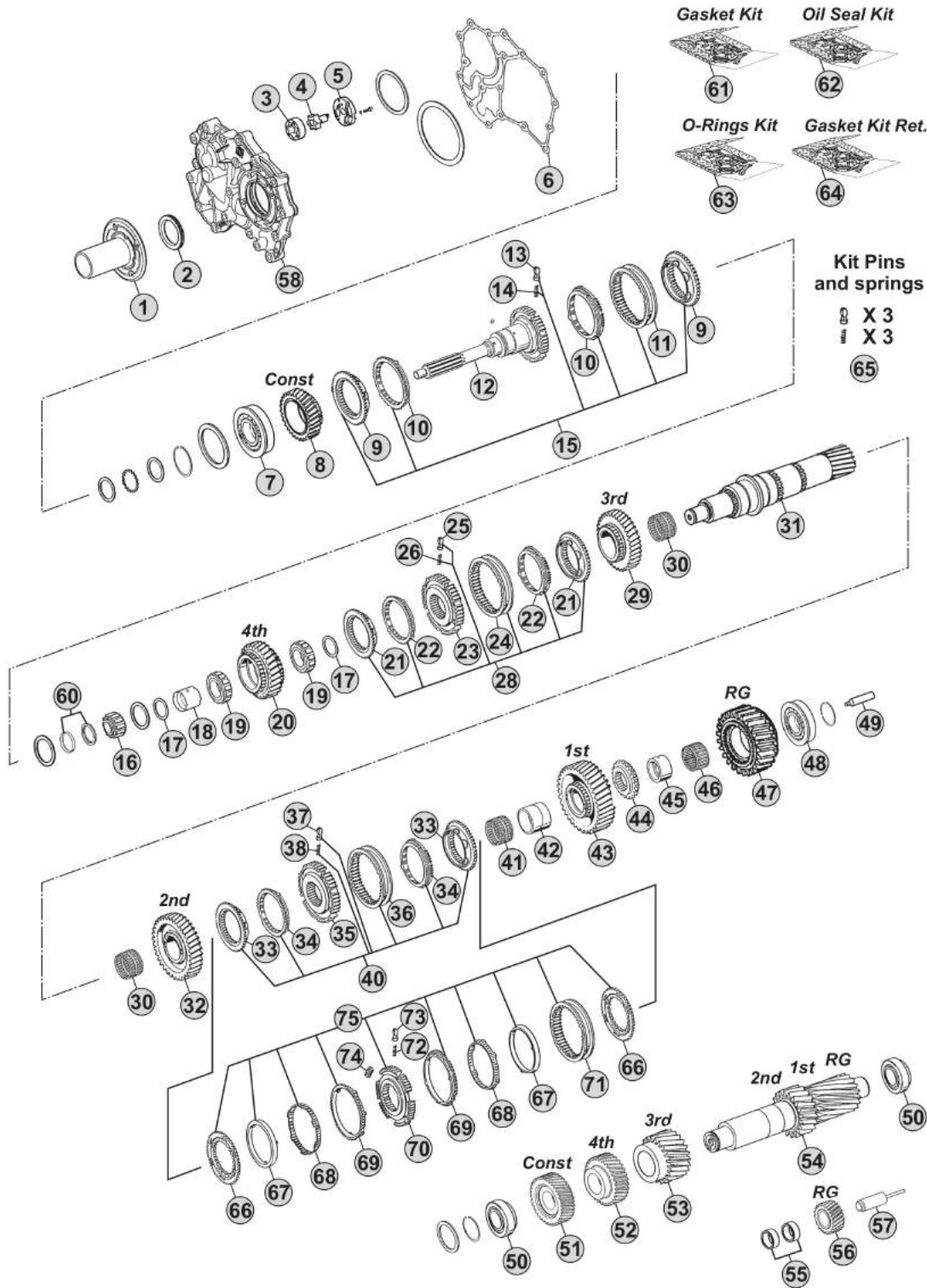
R. 16,41-1,00

MODELS:

- ECOSPLIT IV

VERSIONS:

- 16S1631 (1355 xxx xxx)



Notes

R. 16,41-1,00

Our spare parts are not the originals but interchangeable with the originals ones. All original equipment manufacturers' numbers, pictures and models used in this catalogue are for reference only. Our products bear our trade-mark.

Fig.	CEI no.	ZF no.	Description	Q.ty	Notes	16S1631			
1	128.374	1325 302 029	Front Cover	1		●			
2	239.013	0734 310 435	Oil Seal 55x78x8 mm	1		●			
3	189.678	1315 303 027	Rotor	1		●			
4	189.679	1314 202 039	Oil Pump Shaft	1		●			
5	189.741	1325 303 017	Oil Pump Cover	1		●			
6	139.671	0501 324 454	Gasket	1		●			
7	130.518	0750 117 732	Bearing 85x150x30,50	1		●			
8	145.553	1315 302 157	Constant Gear 30 T	1		●			
9	109.839	1316 304 190	Synchronizer Cone	2	(51)	●			
9	109.208	1356 304 025	Synchronizer Cone	2	(52)	●			
10	119.308	1316 304 189	Synchronizer Ring	2	(51)	●			
10	119.327	1316 304 196	Synchronizer Ring	2	(52)	●			
11	154.482	1356 304 023	Sliding Sleeve	1		●			
12	190.304	1315 202 037	Input Shaft	1		●			
13	160.189	1297 304 436	Pressure Piece	3		●			
14	156.140	0732 040 409	Spring De.6,5x23,50	3		●			
15	298.288	1325 298 008	Synchro Kit	1	(51)	●			
15	196.442	1316 298 037	Synchro Kit	1	(52)	●			
16	137.150	0750 117 232	Roller Bearing 42x40,30	1		●			
17	169.776	0750 101 158	Thrust Washer 81,5x5	2		●			
18	117.321	0750 119 125	Bush 67x77x54,1	1		●			
19	137.164	0750 115 534	Roller Cage 77x101x29	2		●			
20	146.320	1315 304 089	Gear 4th Speed 32 T	1		●			
21	109.839	1316 304 190	Synchronizer Cone	2	(22)	●			
21	109.208	1356 304 025	Synchronizer Cone	2	(23)	●			
22	119.308	1316 304 189	Synchronizer Ring	2	(22)	●			
22	119.327	1316 304 196	Synchronizer Ring	2	(23)	●			
23	155.291	1356 304 019	Synchronizer Hub	1		●			
24	154.482	1356 304 023	Sliding Sleeve	1		●			
25	160.189	1297 304 436	Pressure Piece	3		●			
26	156.140	0732 040 409	Spring De.6,5x23,50	3		●			
28	298.288	1325 298 008	Synchro Kit	1	(22)	●			
28	196.442	1316 298 037	Synchro Kit	1	(23)	●			
29	145.456	1315 304 027	Gear 3rd Speed 34 T	1		●			
30	137.137	0735 321 087	Needle Cage 92x100x53	2		●			
31	103.138	1315 304 131	Main Shaft Z 23	1		●			
32	145.454	1315 304 025	Gear 2nd Speed 38 T	1		●			
33	109.386	1316 304 156	Synchronizer Cone	2	(33)	●			
33	109.824	1356 304 026	Synchronizer Cone	2	(34)	●			
34	119.218	1316 304 170	Synchronizer Ring	2	(33)	●			
34	119.302	1316 304 173	Synchronizer Ring	2	(34)	●			
35	155.290	1356 304 022	Synchronizer Hub	1		●			
36	154.456	1356 304 024	Sliding Sleeve	1		●			

Date

04/2015

Notes

(51) Only for latest type - overdrive speeds

(52) Only for latest type with carbon rings - overdrive speeds

(22) Only for 3rd/4th Speed - Latest type - Do not mix

(23) Only for 3rd/4th Speed - Latest type - Do not mix - Carbon version

(33) Only for 1st/2nd speed - Latest type (single cone) - Do not mix

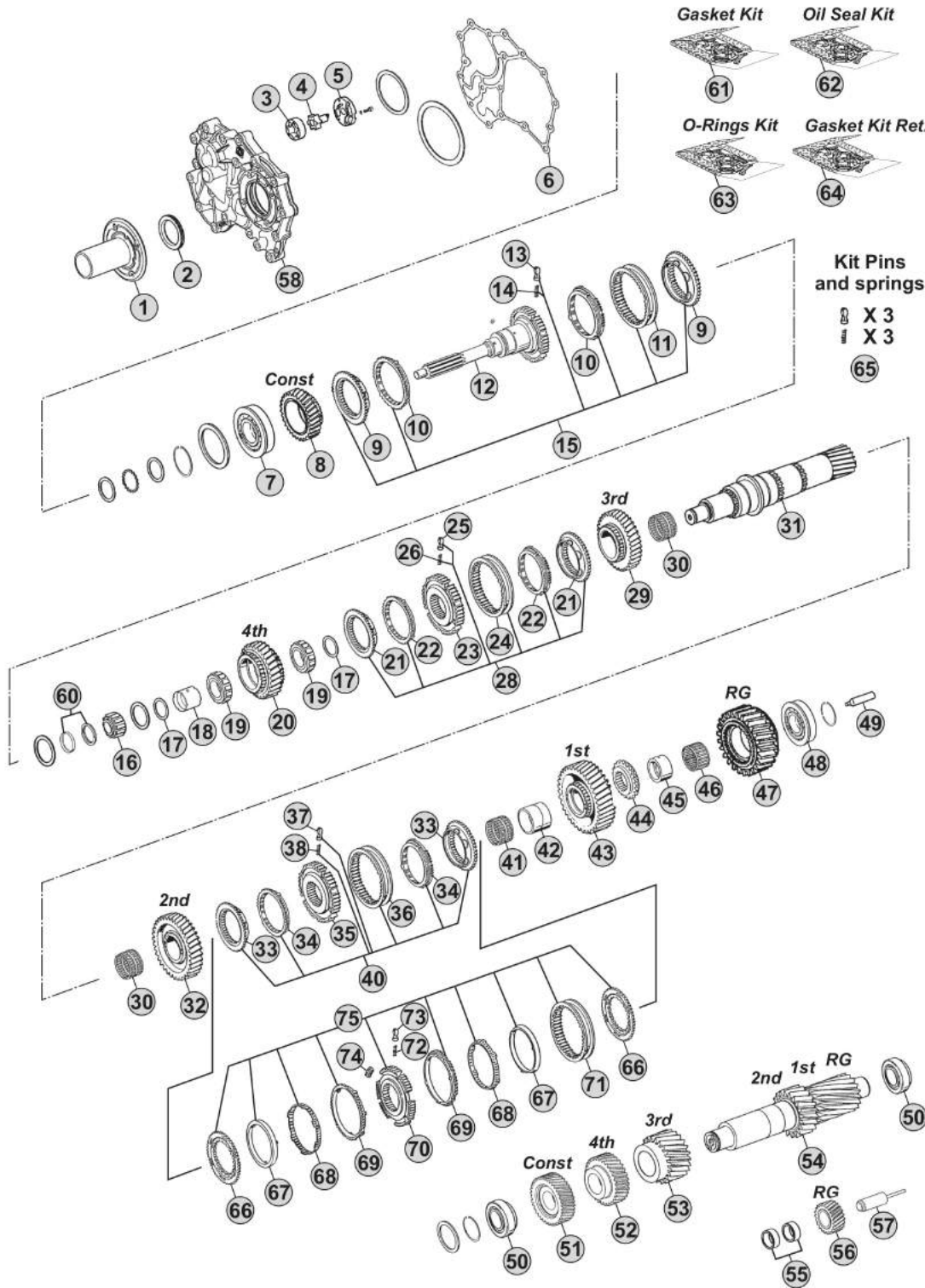
(34) Only for 1st/2nd speed - Latest type (single cone) - Do not mix - Carbon version

MODELS:

- ECOSPLIT IV

VERSIONS:

- 16S1631 (1355 xxx xxx)



Notes

R. 16,41-1,00

Our spare parts are not the originals but interchangeable with the originals ones. All original equipment manufacturers' numbers, pictures and models used in this catalogue are for reference only. Our products bear our trade-mark.

Fig.	CEI no.	ZF no.	Description	Q.ty	Notes	16S1631			
37	160.189	1297 304 436	Pressure Piece	3		●			
38	156.140	0732 040 409	Spring De.6,5x23,50	3		●			
40	298.287	1325 298 007	Synchro Kit	1	(33)	●			
40	196.440	1316 298 036	Synchro Kit	1	(34)	●			
41	137.160	0750 115 325	Needle Cage 96x104x55	1		●			
42	117.294	1313 304 038	Bush 95,94x85x54,95	1		●			
43	145.452	1315 304 004	Gear 1st Speed 47 T	1		●			
44	109.144	1315 304 018	Engaging Ring	1		●			
45	117.293	1315 304 132	Bush 89,94x80x40,95	1		●			
46	137.162	0750 115 324	Roller Cage 90x98x41	1		●			
47	147.123	1315 304 006	Reverse Gear 44 T	1		●			
48	130.309	0750 117 677	Bearing 80x130x36	1		●			
49	188.209	1312 304 150	Oil Tube	1		●			
50	130.308	0750 117 009	Bearing 49,2x103,1x43,6	2		●			
51	146.367	1315 303 008	Constant Gear 39 T	1		●			
52	146.474	1315 303 050	Gear 4th Speed 35 T	1		●			
53	146.365	1315 303 004	Gear 3rd Speed 26 T	1		●			
54	105.216	1315 303 063	Countershaft 17/20 T	1		●			
55	137.135	0750 115 366	Needle Cage 45x57x21	2		●			
56	147.126	1315 305 011	Reverse Gear 22 T	1		●			
57	107.284	1315 201 054	Reverse Shaft	1		●			
58	128.376	1325 302 052	Front Cover	1		●			
60	298.392	1499 298 027	Shims Kit Th=5,00mm	1		●			
60	298.393	1499 298 026	Shims Kit Th=4,90mm	1		●			
60	298.394	1499 298 025	Shims Kit Th=4,80mm	1		●			
60	298.395	1499 298 024	Shims Kit Th=4,70mm	1		●			
60	298.396	1499 298 023	Shims Kit Th=4,60mm	1		●			
61	298.880	1325 298 009	Gasket kit	1		●			
62	298.922	1325 298 010	Oil Seal kit	1		●			
63	298.923	1325 298 011	O-ring kit	1		●			
64	298.399		Oil Seal kit	1		●			
65	198.843	1295 298 956	Spring Slide kit	1		●			
66	109.176	1312 304 106	Synchronizer Cone	2	(30)	●			
67	119.152	1268 304 424	Intermediate Synchro Ring	2	(30)	●			
68	119.153	1268 304 494	Intermediate Synchro Ring	2	(30)	●			
69	119.144	1268 304 525	Synchronizer Ring	2	(30)	●			
70	157.181	1312 304 158	Synchronizer Hub	1	(30)	●			
71	154.190	1310 304 175	Sliding Sleeve	1	(30)	●			
72	156.140	0732 040 409	Spring De.6,5x23,50	3	(30)	●			
73	160.189	1297 304 436	Pressure Piece	3	(30)	●			
74	156.176	1312 304 159	Slide	3	(30)	●			
75	198.369		Overhaul Kit	1	(30)	●			

Date

04/2015

Notes

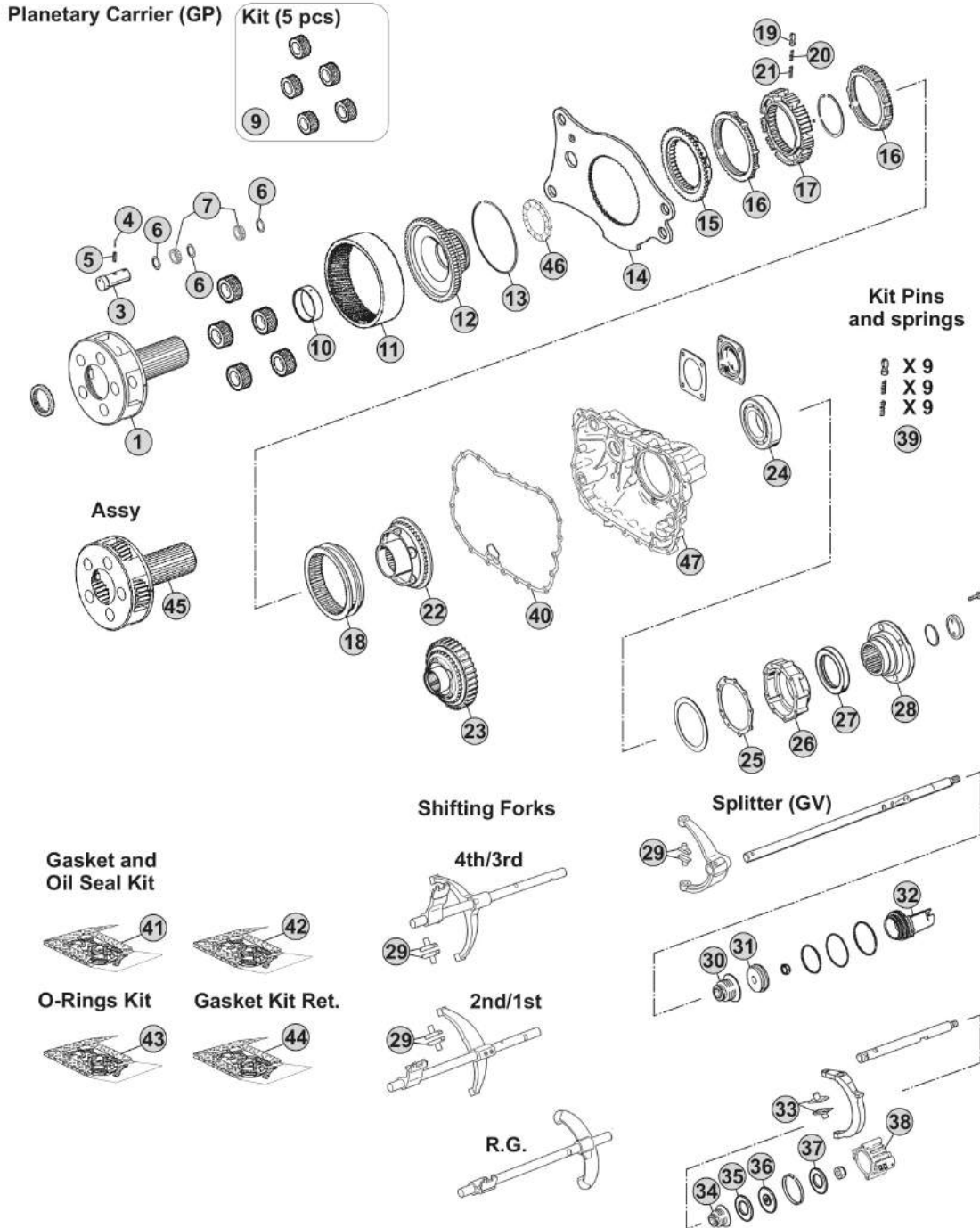
(33) Only for 1st/2nd speed - Latest type (single cone) - Do not mix
 (34) Only for 1st/2nd speed - Latest type (single cone) - Do not mix - Carbon version
 (30) Only for 1st/2nd speed - First version (triple cone) - Do not mix

MODELS:

- ECOSPLIT IV

VERSIONS:

- 16S1631 (1355 xxx xxx)



Notes

R. 16,41-1,00

Our spare parts are not the originals but interchangeable with the originals ones. All original equipment manufacturers' numbers, pictures and models used in this catalogue are for reference only. Our products bear our trade-mark.

Fig.	CEI no.	ZF no.	Description	Q.ty	Notes	16S1631				
1	190.394	1315 232 017	Planetary Carrier	1	(70)	●				
1	190.504	1315 232 027	Planetary Carrier	1	(71)	●				
3	107.159	1315 332 053	Planerary pin	5	(70)	●				
3	107.255	1315 332 091	Planerary pin	5	(71)	●				
4	160.195	0631 329 167	Lock Pin 3x26	5	(70)	●				
4	160.288	0631 329 261	Pin 3,8x26	5	(71)	●				
5	160.194	0631 329 051	Lock Pin 5x26	5	(70)	●				
5	160.287	0631 329 147	Pin 6,3X26	5	(71)	●				
6	169.744	0730 107 168	Spacer Ring	15		●				
7	171.062	0750 119 116	Needle 10x16,80 (140 pcs)	140		●				
9	198.798	1315 232 010	Planetary gear set (5 pcs)	1		●				
10	117.523	1325 332 011	Bush	1		●				
11	123.211	1315 332 041	Crown Gear 82 T	1		●				
12	150.270	1316 332 130	Carrier Hub 82 T	1		●				
13	111.426	0730 513 583	Locking Wire	1		●				
14	135.259	1325 333 016	Plate	1		●				
15	109.174	1296 333 050	Synchronizer Cone	1		●				
16	119.085	1296 333 022	Synchronizer Ring	2	Old Type	●				
16	119.172	1296 333 045	Synchronizer Ring	2	New Type	●				
17	157.182	1313 333 001	Synchronizer Hub	1		●				
18	154.232	1325 333 018	Sliding Sleeve	1		●				
19	160.116	1240 304 278	Pressure Piece	9		●				
20	156.037	0732 040 385	Outer Spring De.6x34	9		●				
21	156.036	0732 040 386	Inner Spring De.3x34	9		●				
22	109.200	1325 233 007	Synchronizer Cone	1		●				
23	196.456	6093 204 010	Retarder Gear	1	With Retarder	●				
24	130.245	0750 116 394	Bearing 90x160x30	1		●				
25	139.677	0501 324 362	Gasket	1		●				
25	239.014	0501 331 906	Gasket	1		●				
26	128.375	1325 331 001	Rear Cover	1		●				
27	139.633	0734 319 459	Seal Ring	1		●				
28	197.267	1325 332 012	Output Flange	1		●				
28	197.269	1316 332 135	Output Flange	1		●				
29	141.168	1316 306 015	Sliding pad	2	3x2 pcs.	●				
30	139.655	0750 112 253	Cap Collar D.25x40x15	1		●				
31	189.743	0501 324 670	Piston	1		●				
32	132.099	1325 312 012	Cylinder	1		●				
33	141.277	1325 334 008	Sliding Pad	2		●				
34	139.655	0750 112 253	Cap Collar D.25x40x15	1		●				
35	139.659	0734 307 294	Oil Seal 49x91x7,4 mm	1		●				
36	189.719	1315 334 034	Piston	1		●				
37	139.659	0734 307 294	Oil Seal 49x91x7,4 mm	1		●				
38	132.100	1325 334 013	Cylinder	1		●				

Date

04/2015

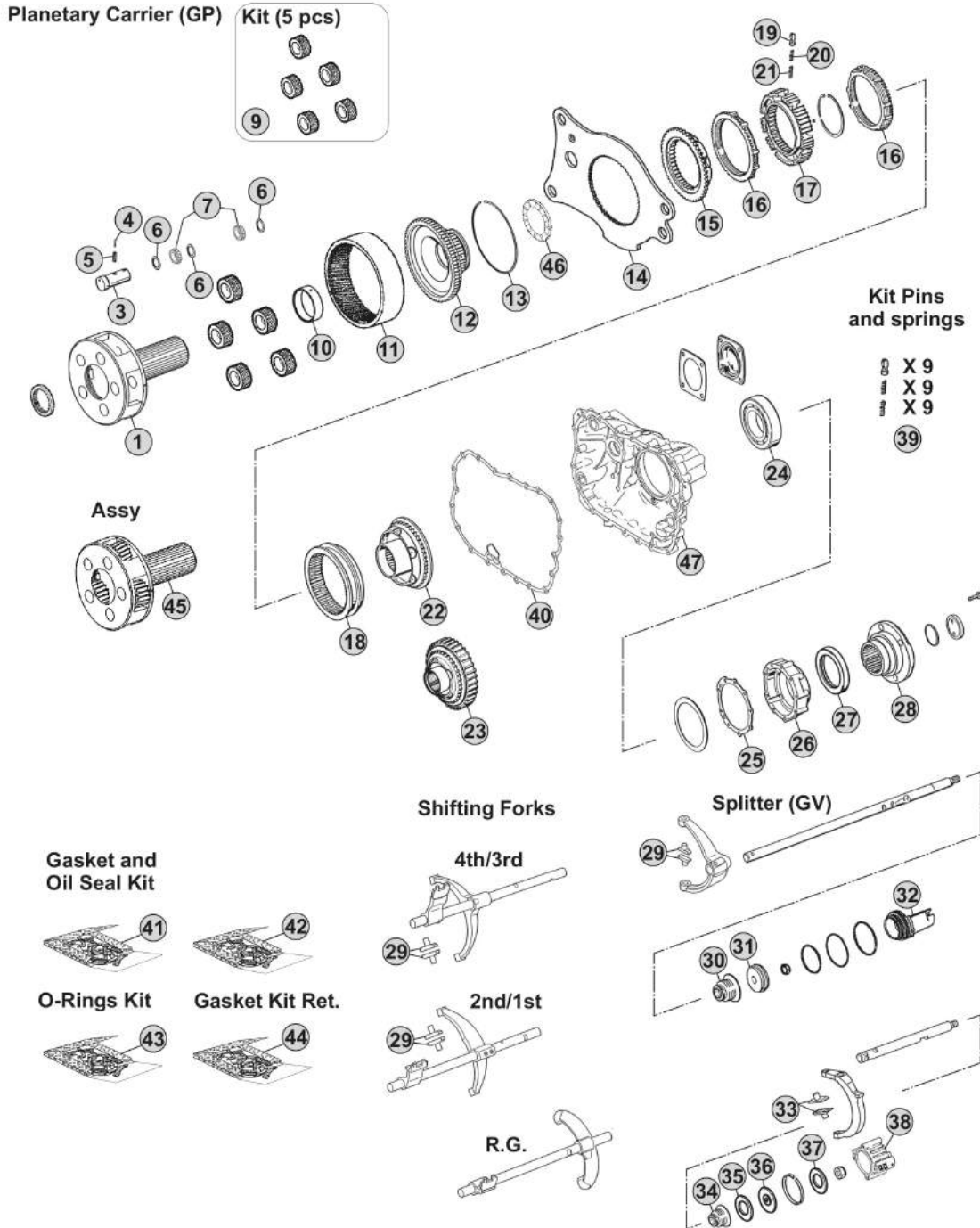
Notes(70) Standard version - Changing Planetary carrier
(71) Latest type -Changing Planetary carrier

MODELS:

- ECOSPLIT IV

VERSIONS:

- 16S1631 (1355 xxx xxx)



Notes

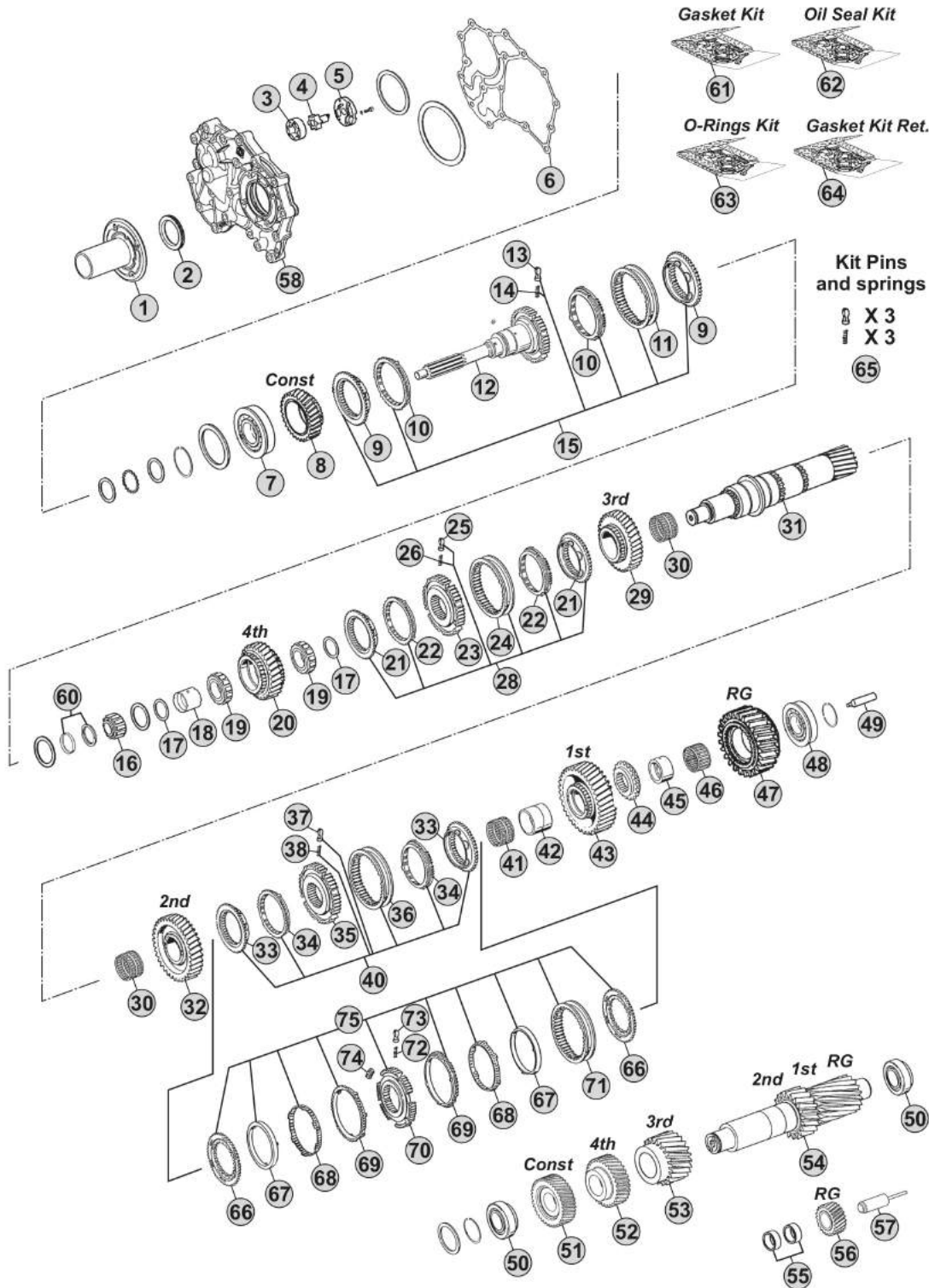
R. 16,41-1,00

MODELS:

- ECOSPLIT IV

VERSIONS:

- 16S1830 (1355 xxx xxx)



Notes

R. 13,80-0,84

Our spare parts are not the originals but interchangeable with the originals ones. All original equipment manufacturers' numbers, pictures and models used in this catalogue are for reference only. Our products bear our trade-mark.

Fig.	CEI no.	ZF no.	Description	Q.ty	Notes	16S1830			
1	128.374	1325 302 029	Front Cover	1		●			
2	239.013	0734 310 435	Oil Seal 55x78x8 mm	1		●			
3	189.678	1315 303 027	Rotor	1		●			
4	189.679	1314 202 039	Oil Pump Shaft	1		●			
5	189.741	1325 303 017	Oil Pump Cover	1		●			
6	139.671	0501 324 454	Gasket	1		●			
7	130.518	0750 117 732	Bearing 85x150x30,50	1		●			
8	145.556	1315 302 158	Constant Gear 35 T	1		●			
9	109.839	1316 304 190	Synchronizer Cone	2	(51)	●			
9	109.208	1356 304 025	Synchronizer Cone	2	(52)	●			
10	119.308	1316 304 189	Synchronizer Ring	2	(51)	●			
10	119.327	1316 304 196	Synchronizer Ring	2	(52)	●			
11	154.482	1356 304 023	Sliding Sleeve	1		●			
12	102.718	1315 202 072	Input Shaft	1		●			
12	190.506	1315 202 038	Input shaft	1		●			
12	190.304	1315 202 037	Input Shaft	1		●			
13	160.189	1297 304 436	Pressure Piece	3		●			
14	156.140	0732 040 409	Spring De.6,5x23,50	3		●			
15	298.288	1325 298 008	Synchro Kit	1	(51)	●			
15	196.442	1316 298 037	Synchro Kit	1	(52)	●			
16	137.150	0750 117 232	Roller Bearing 42x40,30	1		●			
17	169.776	0750 101 158	Thrust Washer 81,5x5	2		●			
18	117.321	0750 119 125	Bush 67x77x54,1	1		●			
19	137.164	0750 115 534	Roller Cage 77x101x29	2		●			
20	146.320	1315 304 089	Gear 4th Speed 32 T	1		●			
21	109.839	1316 304 190	Synchronizer Cone	2	(22)	●			
21	109.208	1356 304 025	Synchronizer Cone	2	(23)	●			
22	119.308	1316 304 189	Synchronizer Ring	2	(22)	●			
22	119.327	1316 304 196	Synchronizer Ring	2	(23)	●			
23	155.291	1356 304 019	Synchronizer Hub	1		●			
24	154.482	1356 304 023	Sliding Sleeve	1		●			
25	160.189	1297 304 436	Pressure Piece	3		●			
26	156.140	0732 040 409	Spring De.6,5x23,50	3		●			
28	298.288	1325 298 008	Synchro Kit	1	(22)	●			
28	196.442	1316 298 037	Synchro Kit	1	(23)	●			
29	145.456	1315 304 027	Gear 3rd Speed 34 T	1		●			
30	137.137	0735 321 087	Needle Cage 92x100x53	2		●			
31	103.138	1315 304 131	Main Shaft Z 23	1		●			
32	145.454	1315 304 025	Gear 2nd Speed 38 T	1		●			
33	109.386	1316 304 156	Synchronizer Cone	2	(33)	●			
33	109.824	1356 304 026	Synchronizer Cone	2	(34)	●			
34	119.218	1316 304 170	Synchronizer Ring	2	(33)	●			
34	119.302	1316 304 173	Synchronizer Ring	2	(34)	●			

Date

04/2015

Notes

(51) Only for latest type - overdrive speeds

(52) Only for latest type with carbon rings - overdrive speeds

(22) Only for 3rd/4th Speed - Latest type - Do not mix

(23) Only for 3rd/4th Speed - Latest type - Do not mix - Carbon version

(33) Only for 1st/2nd speed - Latest type (single cone) - Do not mix

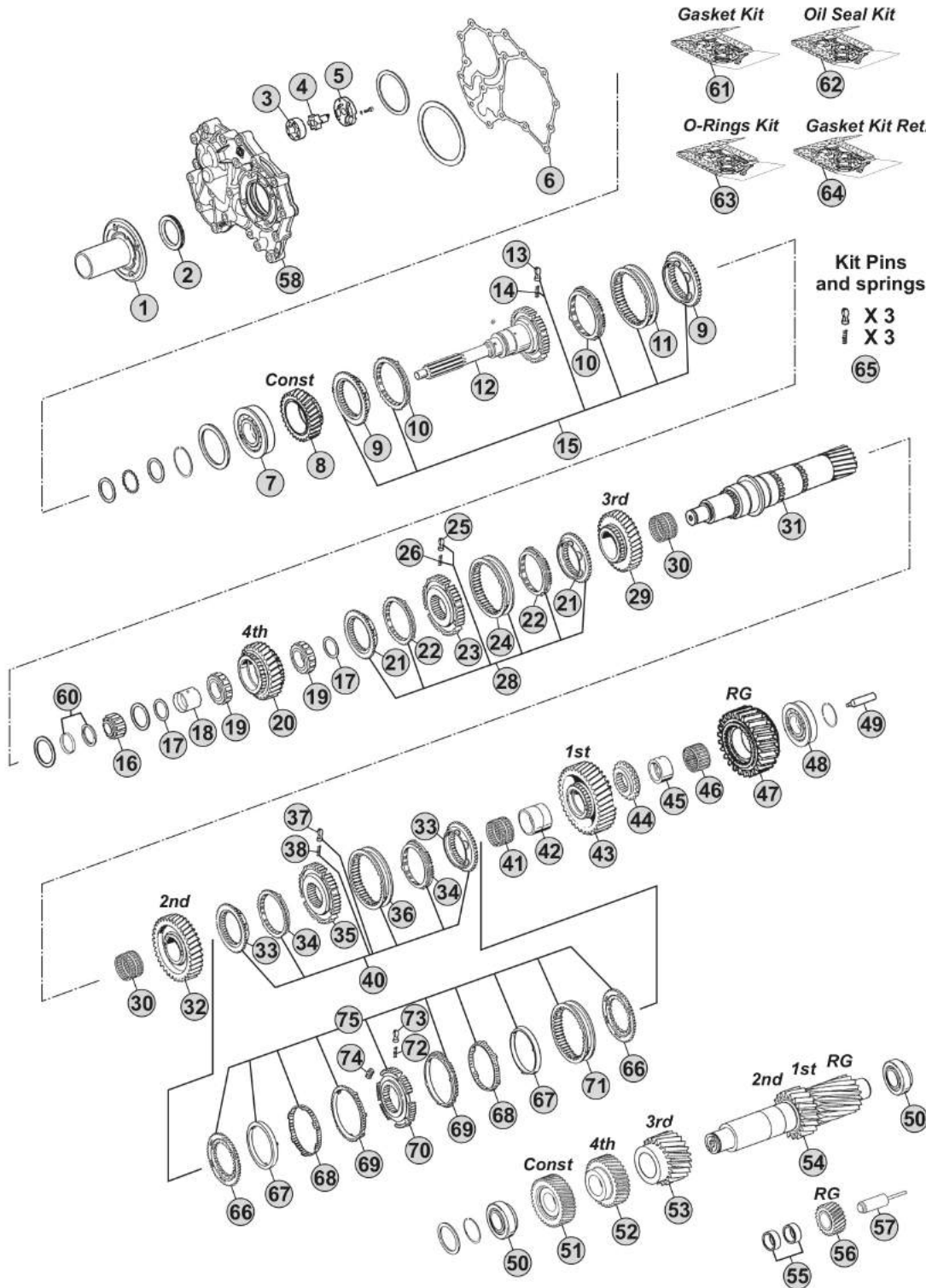
(34) Only for 1st/2nd speed - Latest type (single cone) - Do not mix - Carbon version

MODELS:

- ECOSPLIT IV

VERSIONS:

- 16S1830 (1355 xxx xxx)



Notes

R. 13,80-0,84

Our spare parts are not the originals but interchangeable with the originals ones. All original equipment manufacturers' numbers, pictures and models used in this catalogue are for reference only. Our products bear our trade-mark.

Fig.	CEI no.	ZF no.	Description	Q.ty	Notes	1651830				
35	155.290	1356 304 022	Synchronizer Hub	1		●				
36	154.456	1356 304 024	Sliding Sleeve	1		●				
37	160.189	1297 304 436	Pressure Piece	3		●				
38	156.140	0732 040 409	Spring De.6,5x23,50	3		●				
40	298.287	1325 298 007	Synchro Kit	1	(33)	●				
40	196.440	1316 298 036	Synchro Kit	1	(34)	●				
41	137.160	0750 115 325	Needle Cage 96x104x55	1		●				
42	117.294	1313 304 038	Bush 95,94x85x54,95	1		●				
43	145.452	1315 304 004	Gear 1st Speed 47 T	1		●				
44	109.144	1315 304 018	Engaging Ring	1		●				
45	117.293	1315 304 132	Bush 89,94x80x40,95	1		●				
46	137.162	0750 115 324	Roller Cage 90x98x41	1		●				
47	147.123	1315 304 006	Reverse Gear 44 T	1		●				
48	130.309	0750 117 677	Bearing 80x130x36	1		●				
49	188.209	1312 304 150	Oil Tube	1		●				
50	130.308	0750 117 009	Bearing 49,2x103,1x43,6	2		●				
51	146.473	1315 303 064	Constant Gear 32 T	1		●				
52	146.474	1315 303 050	Gear 4th Speed 35 T	1		●				
53	146.365	1315 303 004	Gear 3rd Speed 26 T	1		●				
54	105.216	1315 303 063	Countershaft 17/20 T	1		●				
55	137.135	0750 115 366	Needle Cage 45x57x21	2		●				
55	137.135	0750 115 366	Needle Cage 45x57x21	1		●				
56	147.126	1315 305 011	Reverse Gear 22 T	1		●				
57	107.284	1315 201 054	Reverse Shaft	1		●				
58	128.377	1325 302 044	Front Cover	1		●				
58	128.376	1325 302 052	Front Cover	1		●				
60	298.392	1499 298 027	Shims Kit Th=5,00mm	1		●				
60	298.393	1499 298 026	Shims Kit Th=4,90mm	1		●				
60	298.394	1499 298 025	Shims Kit Th=4,80mm	1		●				
60	298.395	1499 298 024	Shims Kit Th=4,70mm	1		●				
60	298.396	1499 298 023	Shims Kit Th=4,60mm	1		●				
61	298.880	1325 298 009	Gasket kit	1		●				
62	298.922	1325 298 010	Oil Seal kit	1		●				
63	298.923	1325 298 011	O-ring kit	1		●				
64	298.399		Oil Seal kit	1		●				
65	198.843	1295 298 956	Spring Slide kit	1		●				
66	109.176	1312 304 106	Synchronizer Cone	2	(30)	●				
67	119.152	1268 304 424	Intermediate Synchro Ring	2	(30)	●				
68	119.153	1268 304 494	Intermediate Synchro Ring	2	(30)	●				
69	119.144	1268 304 525	Synchronizer Ring	2	(30)	●				
70	157.181	1312 304 158	Synchronizer Hub	1	(30)	●				
71	154.190	1310 304 175	Sliding Sleeve	1	(30)	●				
72	156.140	0732 040 409	Spring De.6,5x23,50	3	(30)	●				

Date

04/2015

Notes

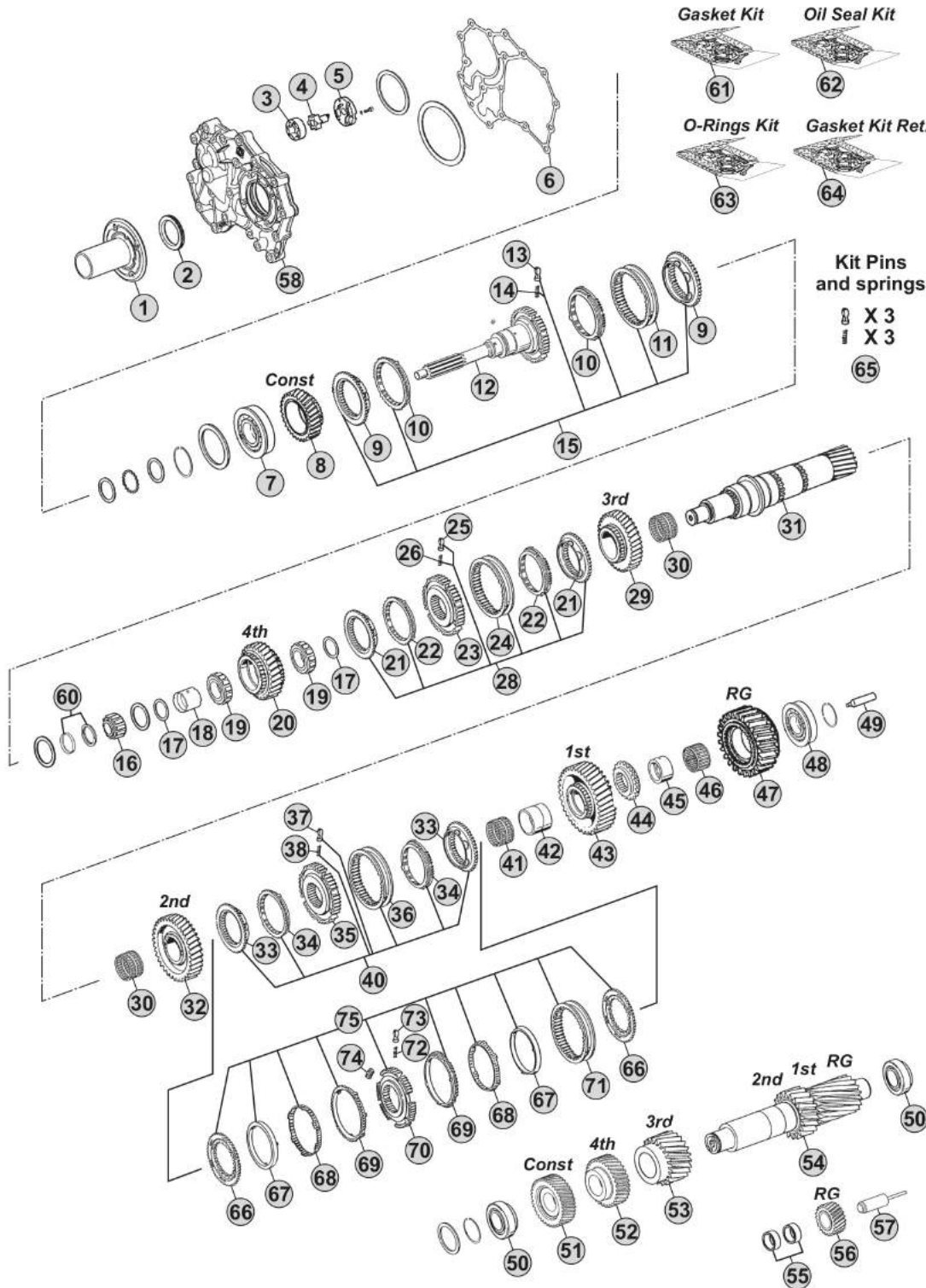
(33) Only for 1st/2nd speed - Latest type (single cone) - Do not mix
 (34) Only for 1st/2nd speed - Latest type (single cone) - Do not mix - Carbon version
 (30) Only for 1st/2nd speed - First version (triple cone) - Do not mix

MODELS:

- ECOSPLIT IV

VERSIONS:

- 16S1830 (1355 xxx xxx)



Notes

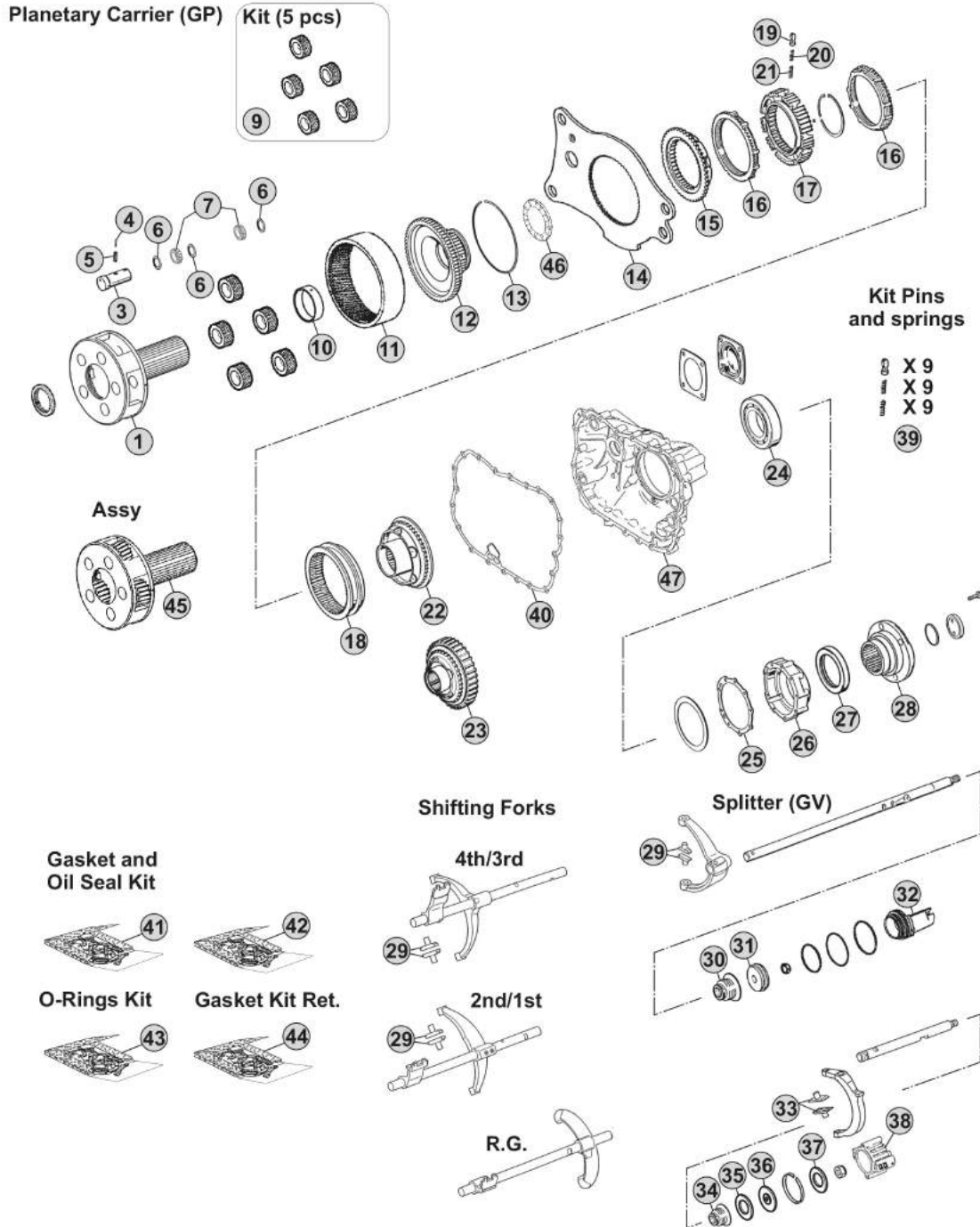
R. 13,80-0,84

MODELS:

- ECOSPLIT IV

VERSIONS:

- 16S1830 (1355 xxx xxx)



Notes

R. 13,80-0,84

Our spare parts are not the originals but interchangeable with the originals ones. All original equipment manufacturers' numbers, pictures and models used in this catalogue are for reference only. Our products bear our trade-mark.

Fig.	CEI no.	ZF no.	Description	Q.ty	Notes	16S1830				
1	190.394	1315 232 017	Planetary Carrier	1	(70)	●				
1	190.504	1315 232 027	Planetary Carrier	1	(71)	●				
3	107.159	1315 332 053	Planerary pin	5	(70)	●				
3	107.255	1315 332 091	Planerary pin	5	(71)	●				
4	160.195	0631 329 167	Lock Pin 3x26	5	(70)	●				
4	160.288	0631 329 261	Pin 3,8x26	5	(71)	●				
5	160.194	0631 329 051	Lock Pin 5x26	5	(70)	●				
5	160.287	0631 329 147	Pin 6,3X26	5	(71)	●				
6	169.744	0730 107 168	Spacer Ring	15		●				
7	171.062	0750 119 116	Needle 10x16,80 (140 pcs)	140		●				
9	198.798	1315 232 010	Planetary gear set (5 pcs)	1		●				
10	117.523	1325 332 011	Bush	1		●				
11	123.211	1315 332 041	Crown Gear 82 T	1		●				
12	150.270	1316 332 130	Carrier Hub 82 T	1		●				
13	111.426	0730 513 583	Locking Wire	1		●				
14	135.259	1325 333 016	Plate	1		●				
15	109.174	1296 333 050	Synchronizer Cone	1		●				
16	119.085	1296 333 022	Synchronizer Ring	2	Old Type	●				
16	119.172	1296 333 045	Synchronizer Ring	2	New Type	●				
17	157.182	1313 333 001	Synchronizer Hub	1		●				
18	154.232	1325 333 018	Sliding Sleeve	1		●				
19	160.116	1240 304 278	Pressure Piece	9		●				
20	156.037	0732 040 385	Outer Spring De.6x34	9		●				
21	156.036	0732 040 386	Inner Spring De.3x34	9		●				
22	109.200	1325 233 007	Synchronizer Cone	1		●				
23	196.456	6093 204 010	Retarder Gear	1	With Retarder	●				
24	130.245	0750 116 394	Bearing 90x160x30	1		●				
25	139.677	0501 324 362	Gasket	1		●				
26	128.375	1325 331 001	Rear Cover	1		●				
27	139.633	0734 319 459	Seal Ring	1		●				
28	197.266	1325 332 021	Output Flange	1		●				
28	197.268	1325 332 018	Output Flange	1		●				
28	197.267	1325 332 012	Output Flange	1		●				
28	197.272	1325 332 019	Output Flange	1		●				
29	141.168	1316 306 015	Sliding pad	2	3x2 pcs.	●				
30	139.655	0750 112 253	Cap Collar D.25x40x15	1		●				
31	189.743	0501 324 670	Piston	1		●				
32	132.099	1325 312 012	Cylinder	1		●				
33	141.277	1325 334 008	Sliding Pad	2		●				
34	139.655	0750 112 253	Cap Collar D.25x40x15	1		●				
35	139.659	0734 307 294	Oil Seal 49x91x7,4 mm	1		●				
36	189.719	1315 334 034	Piston	1		●				
37	139.659	0734 307 294	Oil Seal 49x91x7,4 mm	1		●				

Date

04/2015

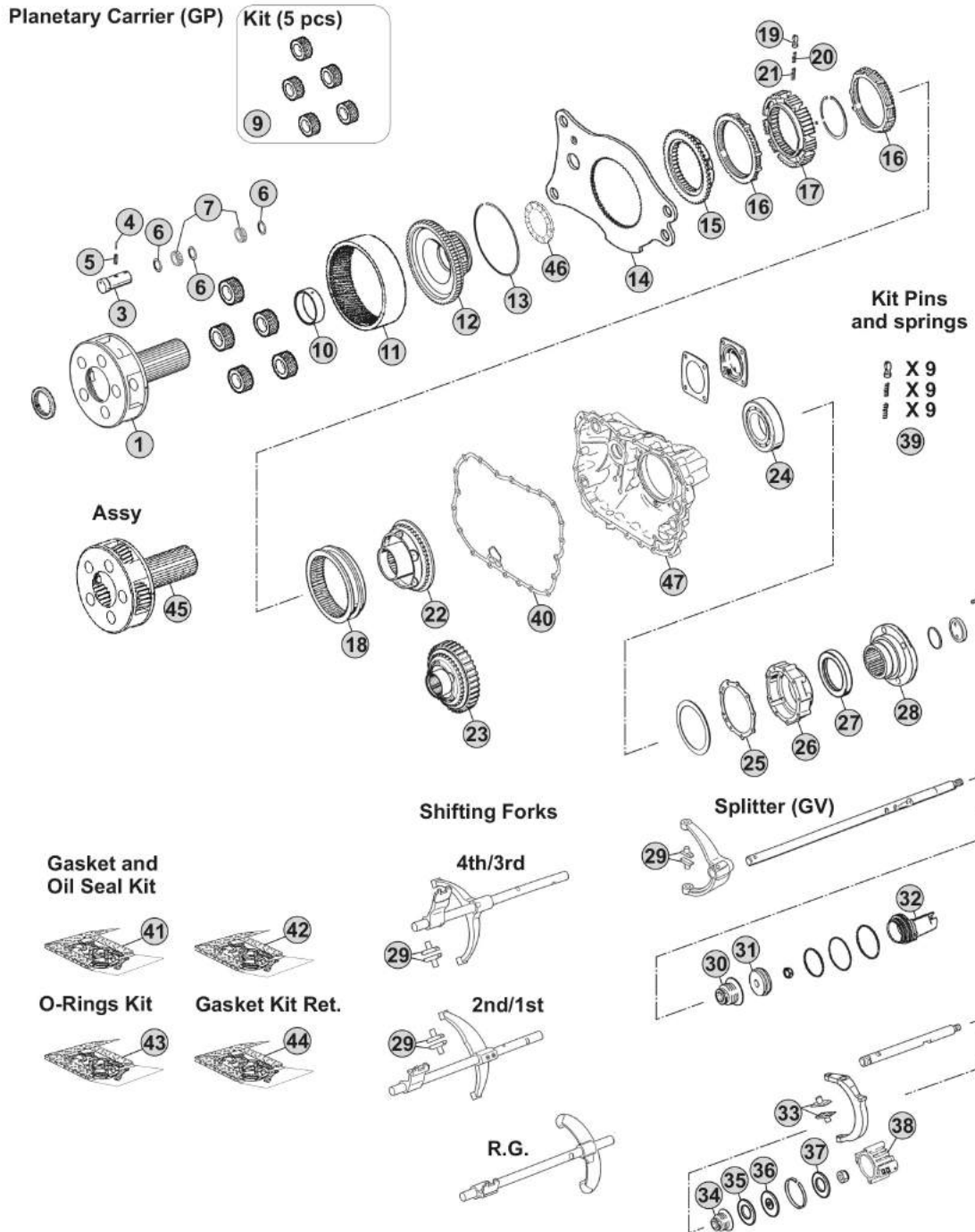
Notes(70) Standard version - Changing Planetary carrier
(71) Latest type -Changing Planetary carrier

MODELS:

- ECOSPLIT IV

VERSIONS:

- 16S1830 (1355 xxx xxx)



Notes

R. 13,80-0,84

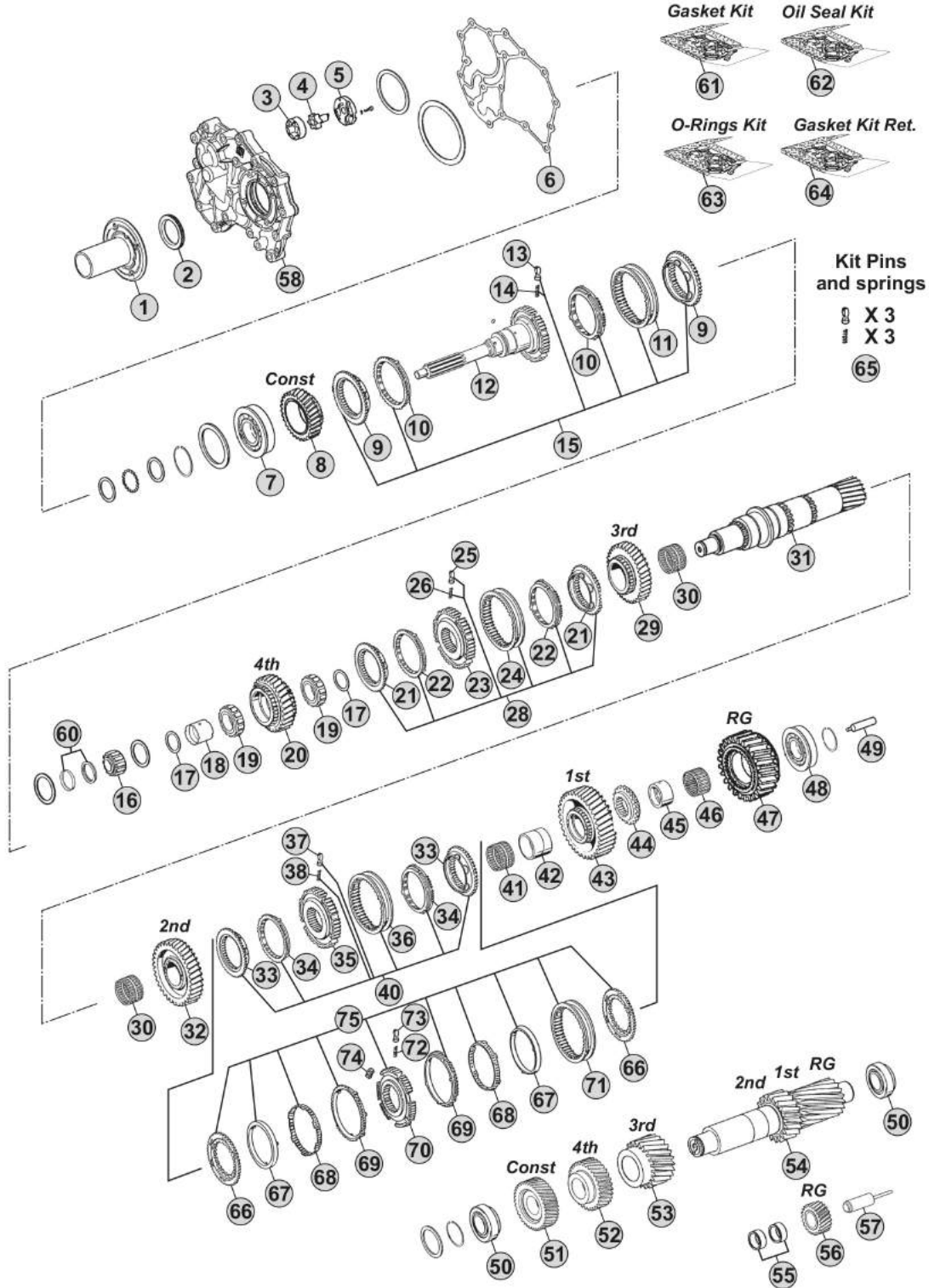
Our spare parts are not the originals but interchangeable with the originals ones. All original equipment manufacturers' numbers, pictures and models used in this catalogue are for reference only. Our products bear our trade-mark.

MODELS:

- ECOSPLIT IV

VERSIONS:

- 16S1831 (1355 xxx xxx)



Notes

R. 13,80-0,84

Our spare parts are not the originals but interchangeable with the originals ones. All original equipment manufacturers' numbers, pictures and models used in this catalogue are for reference only. Our products bear our trade-mark.

Fig.	CEI no.	ZF no.	Description	Q.ty	Notes	16S1831			
1	128.374	1325 302 029	Front Cover	1		●			
2	239.013	0734 310 435	Oil Seal 55x78x8 mm	1		●			
3	189.678	1315 303 027	Rotor	1		●			
4	189.679	1314 202 039	Oil Pump Shaft	1		●			
5	189.741	1325 303 017	Oil Pump Cover	1		●			
6	139.671	0501 324 454	Gasket	1		●			
7	130.518	0750 117 732	Bearing 85x150x30,50	1		●			
8	145.556	1315 302 158	Constant Gear 35 T	1		●			
9	109.839	1316 304 190	Synchronizer Cone	2	(51)	●			
9	109.208	1356 304 025	Synchronizer Cone	2	(52)	●			
10	119.308	1316 304 189	Synchronizer Ring	2	(51)	●			
10	119.327	1316 304 196	Synchronizer Ring	2	(52)	●			
11	154.482	1356 304 023	Sliding Sleeve	1		●			
12	102.718	1315 202 072	Input Shaft	1		●			
12	190.506	1315 202 038	Input shaft	1		●			
12	190.304	1315 202 037	Input Shaft	1		●			
13	160.189	1297 304 436	Pressure Piece	3		●			
14	156.140	0732 040 409	Spring De.6,5x23,50	3		●			
15	298.288	1325 298 008	Synchro Kit	1	(51)	●			
15	196.442	1316 298 037	Synchro Kit	1	(52)	●			
16	137.150	0750 117 232	Roller Bearing 42x40,30	1		●			
17	169.776	0750 101 158	Thrust Washer 81,5x5	2		●			
18	117.321	0750 119 125	Bush 67x77x54,1	1		●			
19	137.164	0750 115 534	Roller Cage 77x101x29	2		●			
20	146.320	1315 304 089	Gear 4th Speed 32 T	1		●			
21	109.839	1316 304 190	Synchronizer Cone	2	(22)	●			
21	109.208	1356 304 025	Synchronizer Cone	2	(23)	●			
22	119.308	1316 304 189	Synchronizer Ring	2	(22)	●			
22	119.327	1316 304 196	Synchronizer Ring	2	(23)	●			
23	155.291	1356 304 019	Synchronizer Hub	1		●			
24	154.482	1356 304 023	Sliding Sleeve	1		●			
25	160.189	1297 304 436	Pressure Piece	3		●			
26	156.140	0732 040 409	Spring De.6,5x23,50	3		●			
28	298.288	1325 298 008	Synchro Kit	1	(22)	●			
28	196.442	1316 298 037	Synchro Kit	1	(23)	●			
29	145.456	1315 304 027	Gear 3rd Speed 34 T	1		●			
30	137.137	0735 321 087	Needle Cage 92x100x53	2		●			
31	103.138	1315 304 131	Main Shaft Z 23	1		●			
32	145.454	1315 304 025	Gear 2nd Speed 38 T	1		●			
33	109.386	1316 304 156	Synchronizer Cone	2	(33)	●			
33	109.824	1356 304 026	Synchronizer Cone	2	(34)	●			
34	119.218	1316 304 170	Synchronizer Ring	2	(33)	●			
34	119.302	1316 304 173	Synchronizer Ring	2	(34)	●			

Date

04/2015

Notes

(51) Only for latest type - overdrive speeds

(52) Only for latest type with carbon rings - overdrive speeds

(22) Only for 3rd/4th Speed - Latest type - Do not mix

(23) Only for 3rd/4th Speed - Latest type - Do not mix - Carbon version

(33) Only for 1st/2nd speed - Latest type (single cone) - Do not mix

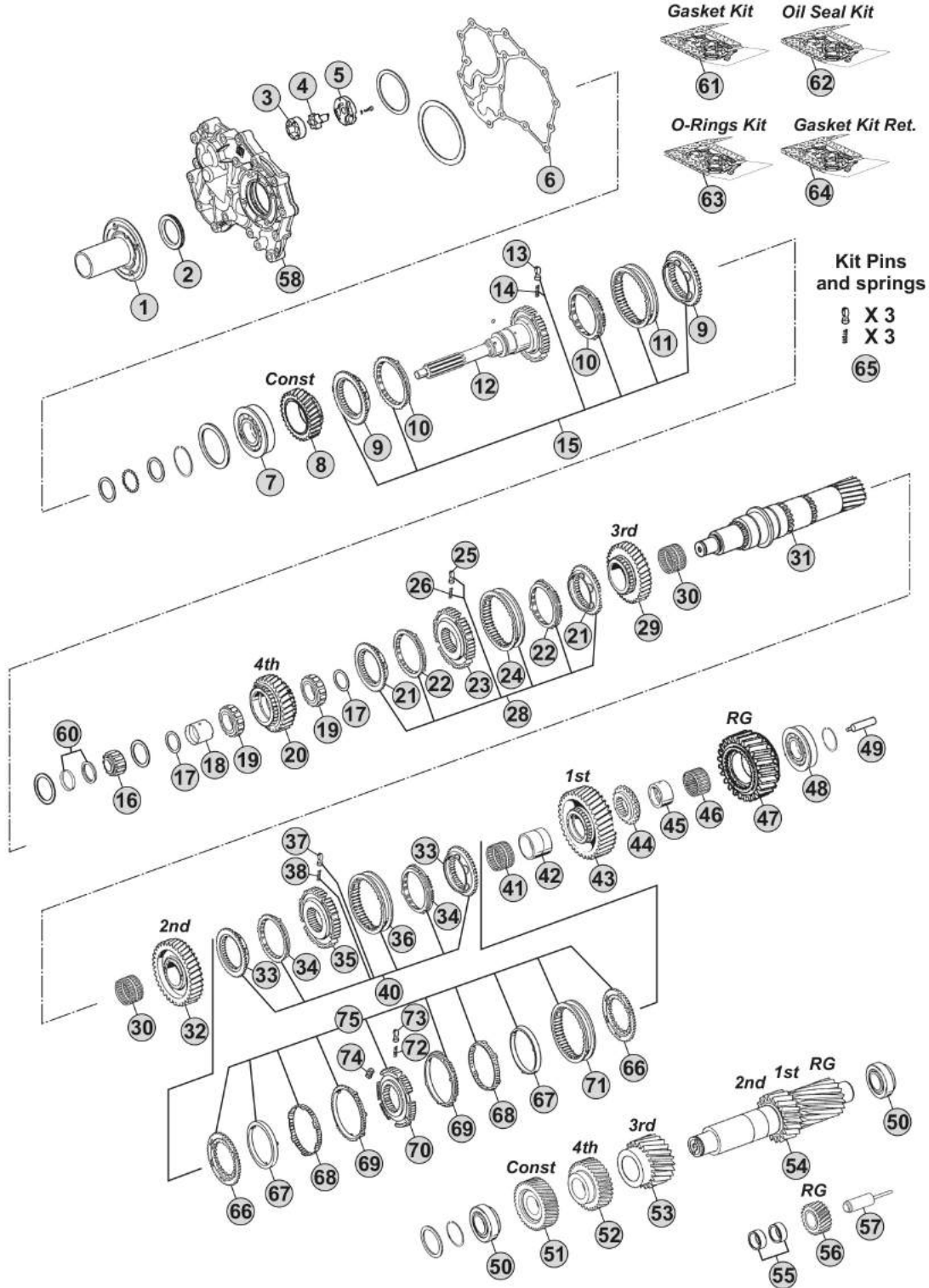
(34) Only for 1st/2nd speed - Latest type (single cone) - Do not mix - Carbon version

MODELS:

- ECOSPLIT IV

VERSIONS:

- 16S1831 (1355 xxx xxx)



Notes

R. 13,80-0,84

Our spare parts are not the originals but interchangeable with the originals ones. All original equipment manufacturers' numbers, pictures and models used in this catalogue are for reference only. Our products bear our trade-mark.

Our spare parts are not the originals but interchangeable with the originals ones. All original equipment manufacturers' numbers, pictures and models used in this catalogue are for reference only. Our products bear our trade-mark.

Fig.	CEI no.	ZF no.	Description	Q.ty	Notes	16S1831			
35	155.290	1356 304 022	Synchronizer Hub	1		●			
36	154.456	1356 304 024	Sliding Sleeve	1		●			
37	160.189	1297 304 436	Pressure Piece	3		●			
38	156.140	0732 040 409	Spring De.6,5x23,50	3		●			
40	298.287	1325 298 007	Synchro Kit	1	(33)	●			
40	196.440	1316 298 036	Synchro Kit	1	(34)	●			
41	137.160	0750 115 325	Needle Cage 96x104x55	1		●			
42	117.294	1313 304 038	Bush 95,94x85x54,95	1		●			
43	145.452	1315 304 004	Gear 1st Speed 47 T	1		●			
44	109.144	1315 304 018	Engaging Ring	1		●			
45	117.293	1315 304 132	Bush 89,94x80x40,95	1		●			
46	137.162	0750 115 324	Roller Cage 90x98x41	1		●			
47	147.123	1315 304 006	Reverse Gear 44 T	1		●			
48	130.309	0750 117 677	Bearing 80x130x36	1		●			
49	188.209	1312 304 150	Oil Tube	1		●			
50	130.308	0750 117 009	Bearing 49,2x103,1x43,6	2		●			
51	146.473	1315 303 064	Constant Gear 32 T	1		●			
52	146.474	1315 303 050	Gear 4th Speed 35 T	1		●			
53	146.365	1315 303 004	Gear 3rd Speed 26 T	1		●			
54	105.216	1315 303 063	Countershaft 17/20 T	1		●			
55	137.135	0750 115 366	Needle Cage 45x57x21	2		●			
56	147.126	1315 305 011	Reverse Gear 22 T	1		●			
57	107.284	1315 201 054	Reverse Shaft	1		●			
58	128.377	1325 302 044	Front Cover	1		●			
60	298.392	1499 298 027	Shims Kit Th=5,00mm	1		●			
60	298.393	1499 298 026	Shims Kit Th=4,90mm	1		●			
60	298.394	1499 298 025	Shims Kit Th=4,80mm	1		●			
60	298.395	1499 298 024	Shims Kit Th=4,70mm	1		●			
60	298.396	1499 298 023	Shims Kit Th=4,60mm	1		●			
61	298.880	1325 298 009	Gasket kit	1		●			
62	298.922	1325 298 010	Oil Seal kit	1		●			
63	298.923	1325 298 011	O-ring kit	1		●			
64	298.399		Oil Seal kit	1		●			
65	198.843	1295 298 956	Spring Slide kit	1		●			
66	109.176	1312 304 106	Synchronizer Cone	2	(30)	●			
67	119.152	1268 304 424	Intermediate Synchro Ring	2	(30)	●			
68	119.153	1268 304 494	Intermediate Synchro Ring	2	(30)	●			
69	119.144	1268 304 525	Synchronizer Ring	2	(30)	●			
70	157.181	1312 304 158	Synchronizer Hub	1	(30)	●			
71	154.190	1310 304 175	Sliding Sleeve	1	(30)	●			
72	160.189	1297 304 436	Pressure Piece	3	(30)	●			
73	156.140	0732 040 409	Spring De.6,5x23,50	3	(30)	●			
74	156.176	1312 304 159	Slide	3	(30)	●			

Date

04/2015

Notes

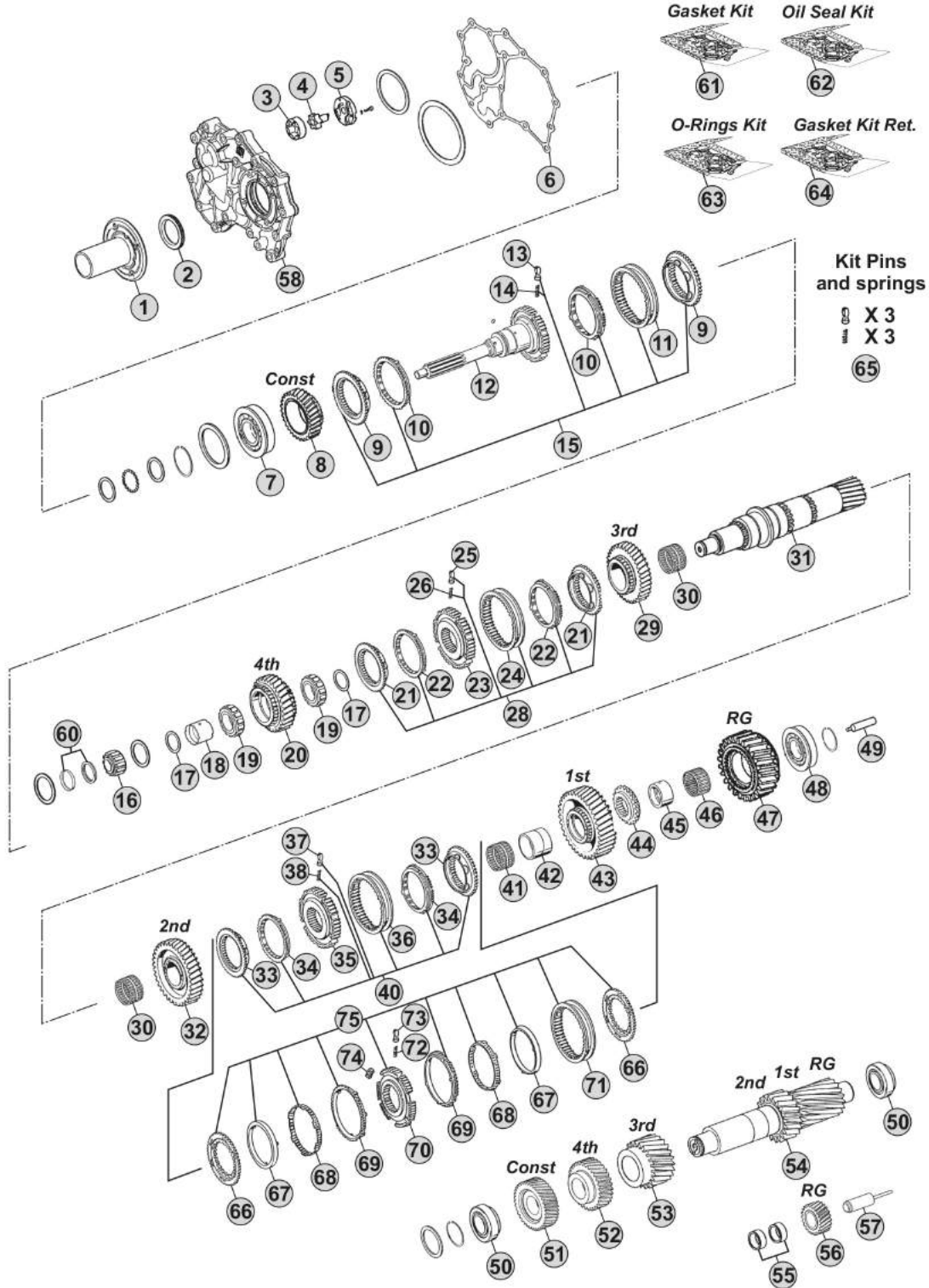
(33) Only for 1st/2nd speed - Latest type (single cone) - Do not mix
 (34) Only for 1st/2nd speed - Latest type (single cone) - Do not mix - Carbon version
 (30) Only for 1st/2nd speed - First version (triple cone) - Do not mix

MODELS:

- ECOSPLIT IV

VERSIONS:

- 16S1831 (1355 xxx xxx)



Notes

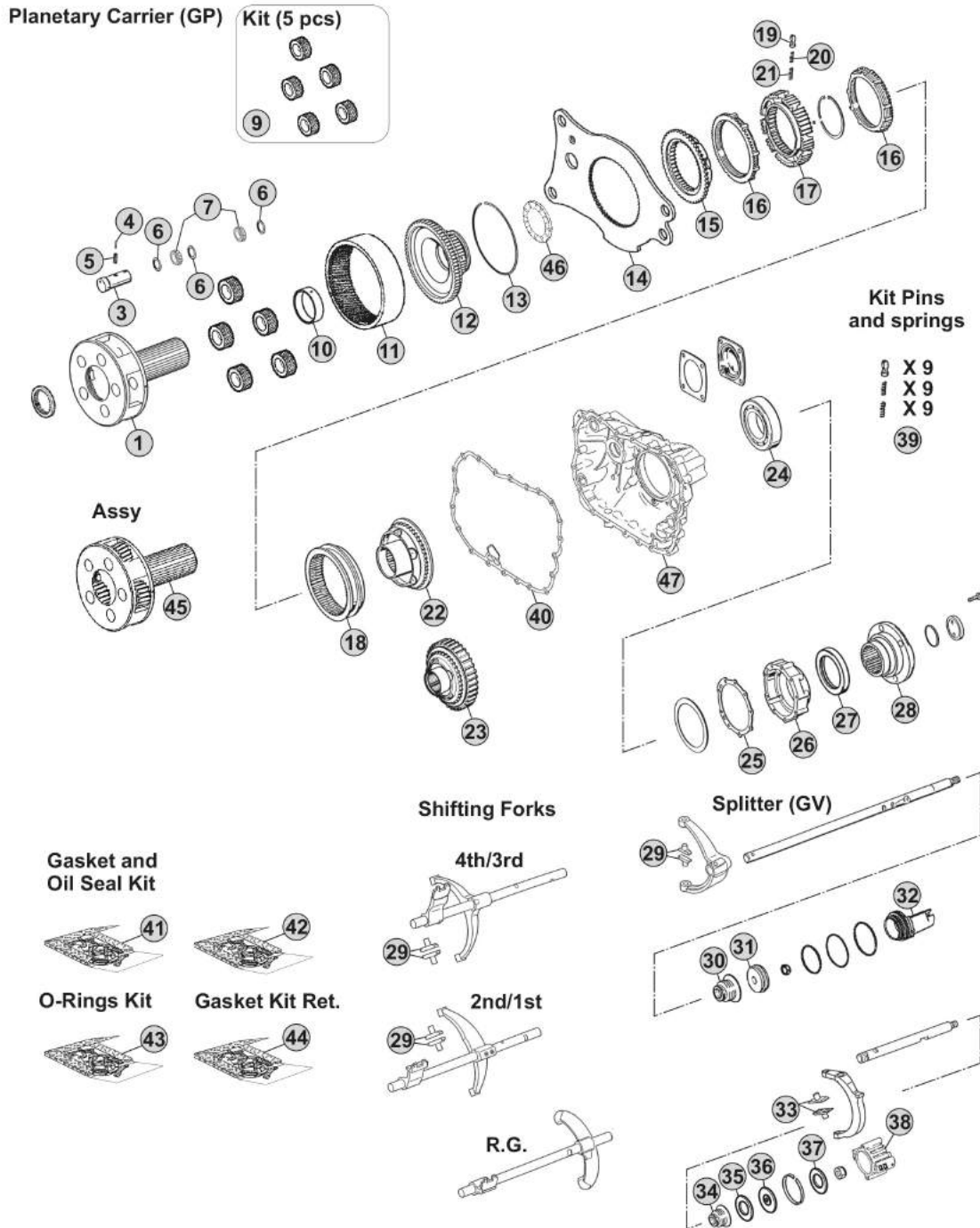
R. 13,80-0,84

MODELS:

- ECOSPLIT IV

VERSIONS:

- 16S1831 (1355 xxx xxx)



Notes

R. 13,80-0,84

Our spare parts are not the originals but interchangeable with the originals ones. All original equipment manufacturers' numbers, pictures and models used in this catalogue are for reference only. Our products bear our trade-mark.

Fig.	CEI no.	ZF no.	Description	Q.ty	Notes	16S1831			
1	190.394	1315 232 017	Planetary Carrier	1	(70)	●			
1	190.504	1315 232 027	Planetary Carrier	1	(71)	●			
3	107.159	1315 332 053	Planerary pin	5	(70)	●			
3	107.255	1315 332 091	Planerary pin	5	(71)	●			
4	160.195	0631 329 167	Lock Pin 3x26	5	(70)	●			
4	160.288	0631 329 261	Pin 3,8x26	5	(71)	●			
5	160.194	0631 329 051	Lock Pin 5x26	5	(70)	●			
5	160.287	0631 329 147	Pin 6,3X26	5	(71)	●			
6	169.744	0730 107 168	Spacer Ring	15		●			
7	171.062	0750 119 116	Needle 10x16,80 (140 pcs)	140		●			
9	198.798	1315 232 010	Planetary gear set (5 pcs)	1		●			
10	117.523	1325 332 011	Bush	1		●			
11	123.211	1315 332 041	Crown Gear 82 T	1		●			
12	150.270	1316 332 130	Carrier Hub 82 T	1		●			
13	111.426	0730 513 583	Locking Wire	1		●			
14	135.259	1325 333 016	Plate	1		●			
15	109.174	1296 333 050	Synchronizer Cone	1		●			
16	119.085	1296 333 022	Synchronizer Ring	1	Old Type	●			
16	119.172	1296 333 045	Synchronizer Ring	2	New Type	●			
17	157.182	1313 333 001	Synchronizer Hub	1		●			
18	154.232	1325 333 018	Sliding Sleeve	1		●			
19	160.116	1240 304 278	Pressure Piece	9		●			
20	156.037	0732 040 385	Outer Spring De.6x34	9		●			
21	156.036	0732 040 386	Inner Spring De.3x34	9		●			
22	109.873	1328 233 007	Synchronizer Cone	1		●			
23	196.456	6093 204 010	Retarder Gear	1	With Retarder	●			
24	130.245	0750 116 394	Bearing 90x160x30	1		●			
25	139.677	0501 324 362	Gasket	1		●			
26	128.375	1325 331 001	Rear Cover	1		●			
27	139.633	0734 319 459	Seal Ring	1		●			
28	197.268	1325 332 018	Output Flange	1		●			
28	197.267	1325 332 012	Output Flange	1		●			
29	141.168	1316 306 015	Sliding pad	2	3x2 pcs.	●			
30	139.655	0750 112 253	Cap Collar D.25x40x15	1		●			
31	189.743	0501 324 670	Piston	1		●			
32	132.099	1325 312 012	Cylinder	1		●			
33	141.277	1325 334 008	Sliding Pad	2		●			
34	139.655	0750 112 253	Cap Collar D.25x40x15	1		●			
35	139.659	0734 307 294	Oil Seal 49x91x7,4 mm	1		●			
36	189.719	1315 334 034	Piston	1		●			
37	139.659	0734 307 294	Oil Seal 49x91x7,4 mm	1		●			
38	132.100	1325 334 013	Cylinder	1		●			
39	198.842	1295 298 933	Spring Slide kit	1		●			

Date

04/2015

Notes

(70) Standard version - Changing Planetary carrier
(71) Latest type -Changing Planetary carrier

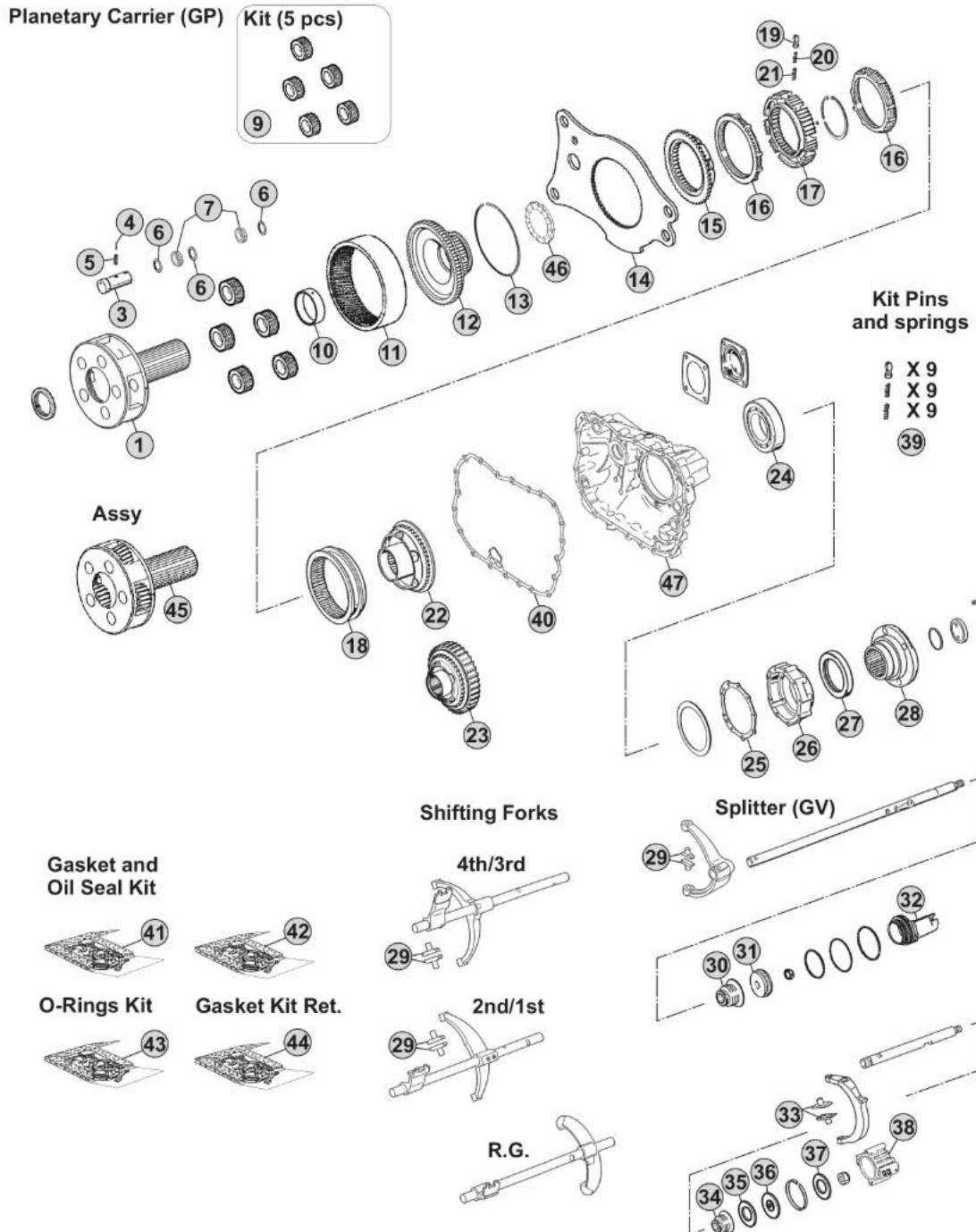
ECOSPLIT IV
16S1831

MODELS:

- ECOSPLIT IV

VERSIONS:

- 16S1831 (1355 xxx xxx)



Notes

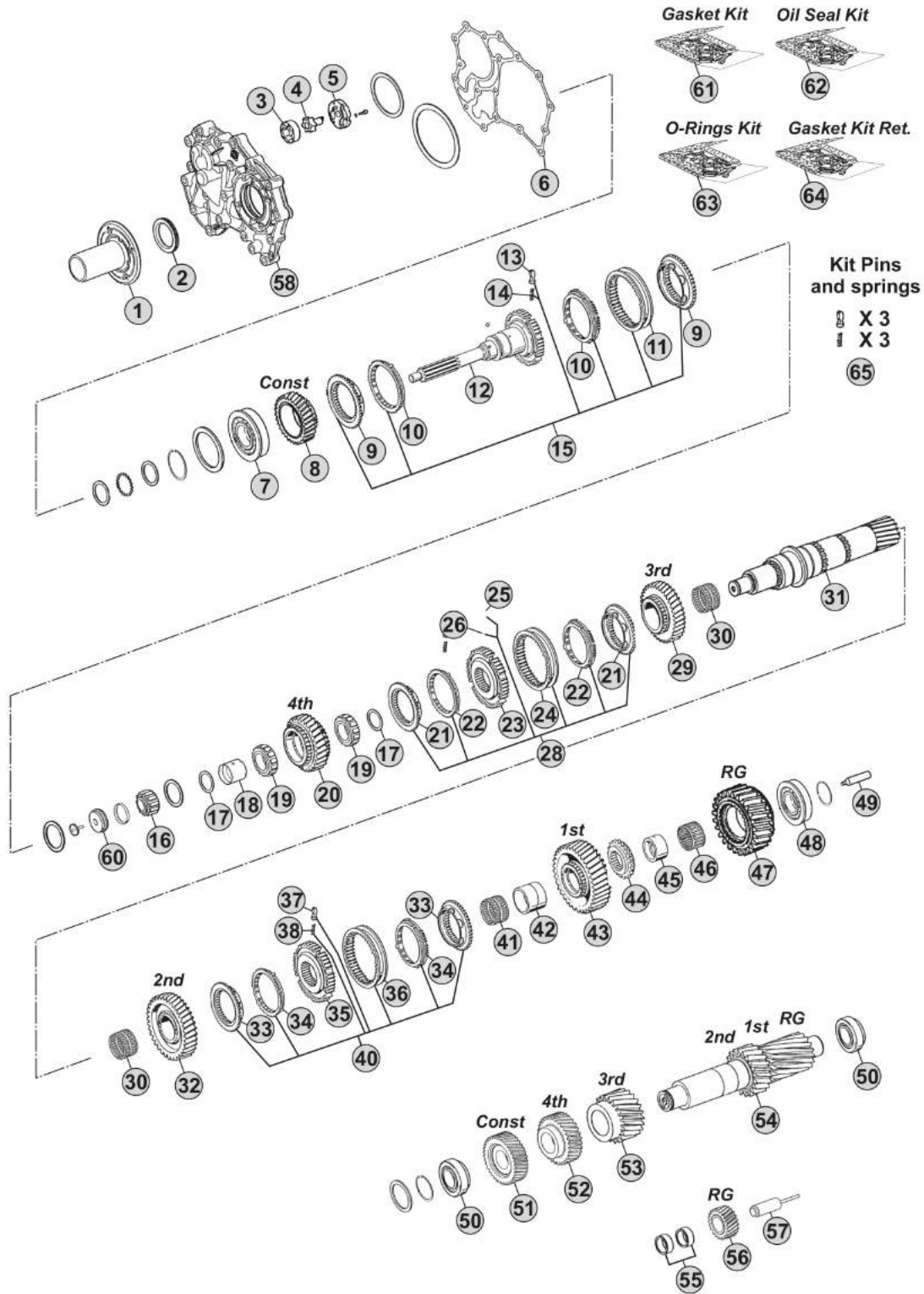
R. 13,80-0,84

MODELS:

- ECOSPLIT IV

VERSIONS:

- 16S1833 (1355 xxx xxx)



Notes

R. 13,80-0,84

Our spare parts are not the originals but interchangeable with the originals ones. All original equipment manufacturers' numbers, pictures and models used in this catalogue are for reference only. Our products bear our trade-mark.

Fig.	CEI no.	ZF no.	Description	Q.ty	Notes	16S1833			
1	128.374	1325 302 029	Front Cover	1		●			
2	239.013	0734 310 435	Oil Seal 55x78x8 mm	1		●			
3	189.678	1315 303 027	Rotor	1		●			
4	189.679	1314 202 039	Oil Pump Shaft	1		●			
5	189.741	1325 303 017	Oil Pump Cover	1		●			
6	139.671	0501 324 454	Gasket	1		●			
7	130.518	0750 117 732	Bearing 85x150x30,50	1		●			
8	145.556	1315 302 158	Constant Gear 35 T	1		●			
9	109.839	1316 304 190	Synchronizer Cone	2	(51)	●			
9	109.208	1356 304 025	Synchronizer Cone	2	(52)	●			
10	119.308	1316 304 189	Synchronizer Ring	2	(51)	●			
10	119.327	1316 304 196	Synchronizer Ring	2	(52)	●			
11	154.482	1356 304 023	Sliding Sleeve	1		●			
12	102.595	1355 302 018	Input Shaft	1		●			
13	160.189	1297 304 436	Pressure Piece	3		●			
14	156.140	0732 040 409	Spring De.6,5x23,50	3		●			
15	298.288	1325 298 008	Synchro Kit	1	(51)	●			
15	196.442	1316 298 037	Synchro Kit	1	(52)	●			
16	137.396	0735 455 298	Needle Cage 44x82x28	1		●			
17	169.776	0750 101 158	Thrust Washer 81,5x5	2		●			
18	117.321	0750 119 125	Bush 67x77x54,1	1		●			
19	137.164	0750 115 534	Roller Cage 77x101x29	2		●			
20	146.320	1315 304 089	Gear 4th Speed 32 T	1		●			
21	109.839	1316 304 190	Synchronizer Cone	2	(22)	●			
21	109.208	1356 304 025	Synchronizer Cone	2	(23)	●			
22	119.308	1316 304 189	Synchronizer Ring	2	(22)	●			
22	119.327	1316 304 196	Synchronizer Ring	2	(23)	●			
23	155.291	1356 304 019	Synchronizer Hub	1		●			
24	154.482	1356 304 023	Sliding Sleeve	1		●			
25	160.189	1297 304 436	Pressure Piece	3		●			
26	156.140	0732 040 409	Spring De.6,5x23,50	3		●			
28	298.288	1325 298 008	Synchro Kit	1	(22)	●			
28	196.442	1316 298 037	Synchro Kit	1	(23)	●			
29	145.456	1315 304 027	Gear 3rd Speed 34 T	1		●			
30	137.137	0735 321 087	Needle Cage 92x100x53	2		●			
31	103.317	1315 304 143	Main Shaft 23 T	1		●			
32	145.454	1315 304 025	Gear 2nd Speed 38 T	1		●			
33	109.386	1316 304 156	Synchronizer Cone	2	(33)	●			
33	109.824	1356 304 026	Synchronizer Cone	2	(34)	●			
34	119.218	1316 304 170	Synchronizer Ring	2	(33)	●			
34	119.302	1316 304 173	Synchronizer Ring	2	(34)	●			
35	155.290	1356 304 022	Synchronizer Hub	1		●			
36	154.456	1356 304 024	Sliding Sleeve	1		●			

Date

04/2015

Notes

(51) Only for latest type - overdrive speeds

(52) Only for latest type with carbon rings - overdrive speeds

(22) Only for 3rd/4th Speed - Latest type - Do not mix

(23) Only for 3rd/4th Speed - Latest type - Do not mix - Carbon version

(33) Only for 1st/2nd speed - Latest type (single cone) - Do not mix

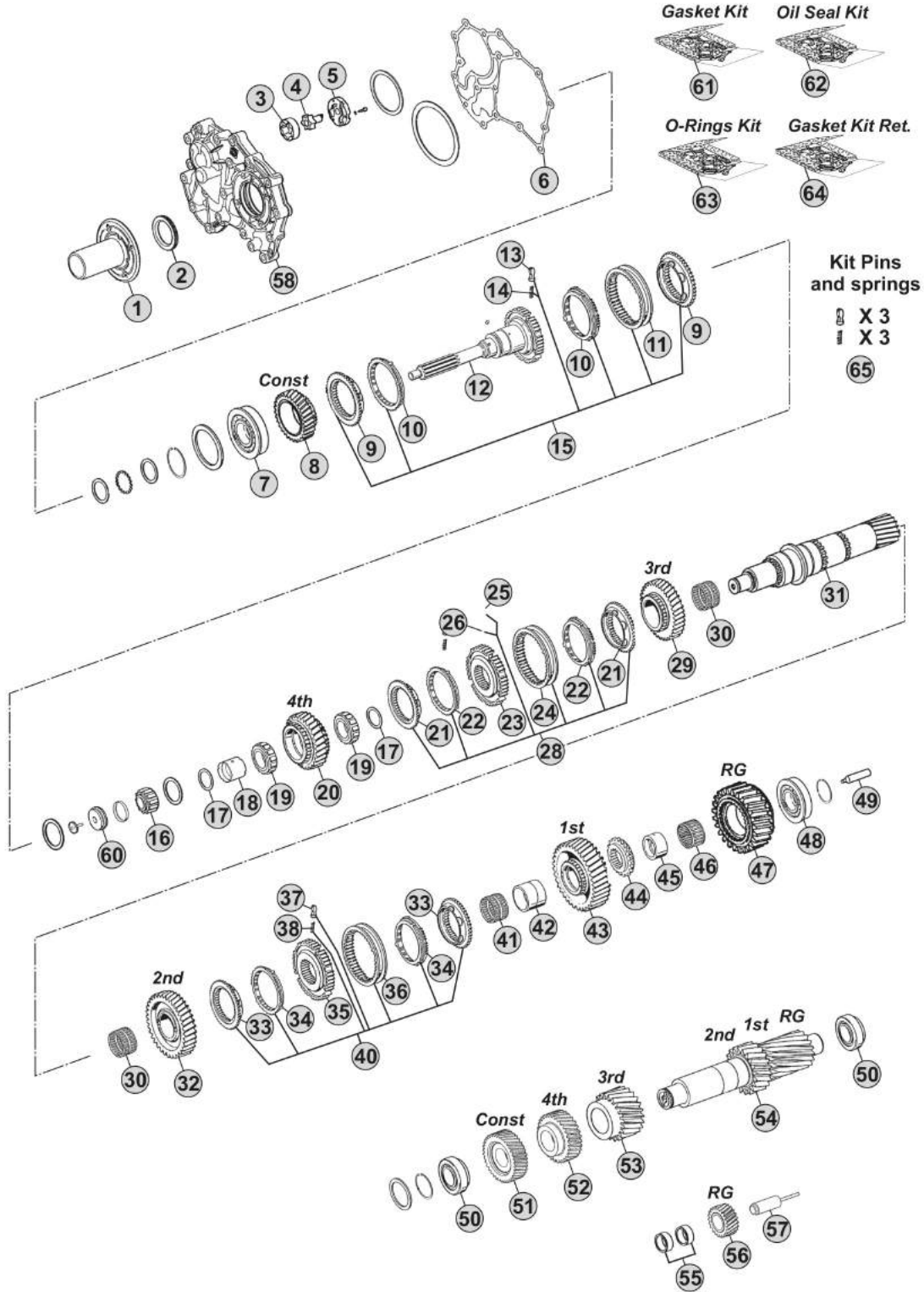
(34) Only for 1st/2nd speed - Latest type (single cone) - Do not mix - Carbon version

MODELS:

- ECOSPLIT IV

VERSIONS:

- 16S1833 (1355 xxx xxx)



Notes

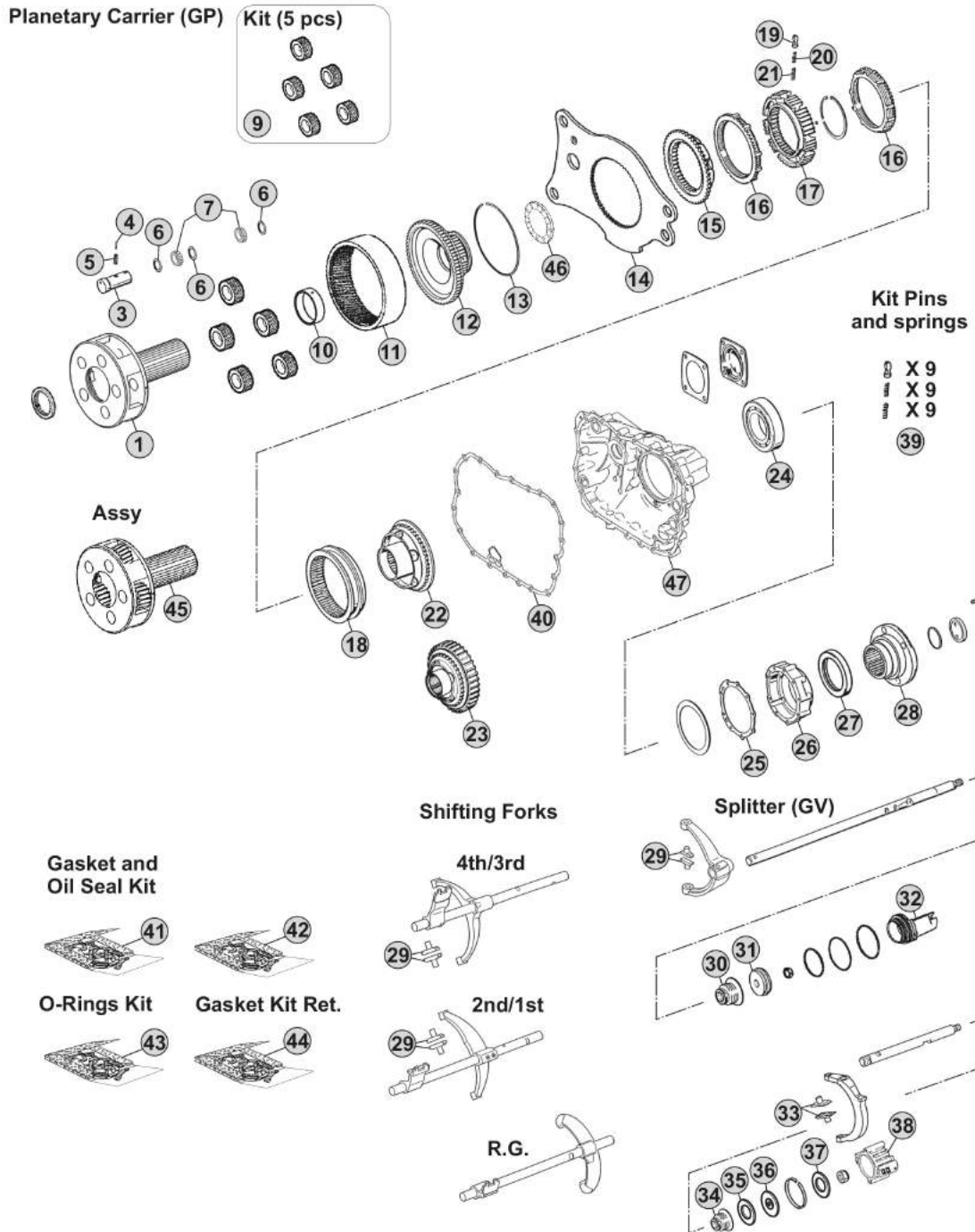
R. 13,80-0,84

MODELS:

- ECOSPLIT IV

VERSIONS:

- 16S1833 (1355 xxx xxx)



Notes

R. 13,80-0,84

Our spare parts are not the originals but interchangeable with the originals ones. All original equipment manufacturers' numbers, pictures and models used in this catalogue are for reference only. Our products bear our trade-mark.

Fig.	CEI no.	ZF no.	Description	Q.ty	Notes	16S1833			
1	190.394	1315 232 017	Planetary Carrier	1	(70)	●			
1	190.504	1315 232 027	Planetary Carrier	1	(71)	●			
3	107.159	1315 332 053	Planerary pin	5	(70)	●			
3	107.255	1315 332 091	Planerary pin	5	(71)	●			
4	160.195	0631 329 167	Lock Pin 3x26	5	(70)	●			
4	160.288	0631 329 261	Pin 3,8x26	5	(71)	●			
5	160.194	0631 329 051	Lock Pin 5x26	5	(70)	●			
5	160.287	0631 329 147	Pin 6,3X26	5	(71)	●			
6	169.744	0730 107 168	Spacer Ring	15		●			
7	171.062	0750 119 116	Needle 10x16,80 (140 pcs)	140		●			
9	198.798	1315 232 010	Planetary gear set (5 pcs)	1		●			
10	117.523	1325 332 011	Bush	1		●			
11	123.211	1315 332 041	Crown Gear 82 T	1		●			
12	150.270	1316 332 130	Carrier Hub 82 T	1		●			
13	111.426	0730 513 583	Locking Wire	1		●			
14	135.259	1325 333 016	Plate	1		●			
15	109.174	1296 333 050	Synchronizer Cone	1		●			
16	119.085	1296 333 022	Synchronizer Ring	1	Old Type	●			
16	119.172	1296 333 045	Synchronizer Ring	2	New Type	●			
17	157.182	1313 333 001	Synchronizer Hub	1		●			
18	154.232	1325 333 018	Sliding Sleeve	1		●			
19	160.116	1240 304 278	Pressure Piece	9		●			
20	156.037	0732 040 385	Outer Spring De.6x34	9		●			
21	156.036	0732 040 386	Inner Spring De.3x34	9		●			
22	109.200	1325 233 007	Synchronizer Cone	1		●			
23	196.456	6093 204 010	Retarder Gear	1		●			
24	130.245	0750 116 394	Bearing 90x160x30	1		●			
25	139.677	0501 324 362	Gasket	1		●			
26	128.375	1325 331 001	Rear Cover	1		●			
27	139.633	0734 319 459	Seal Ring	1		●			
28	197.267	1325 332 012	Output Flange	1		●			
29	141.168	1316 306 015	Sliding pad	2	3x2 pcs.	●			
30	139.655	0750 112 253	Cap Collar D.25x40x15	1		●			
31	189.743	0501 324 670	Piston	1		●			
32	132.099	1325 312 012	Cylinder	1		●			
33	141.277	1325 334 008	Sliding Pad	2		●			
34	139.655	0750 112 253	Cap Collar D.25x40x15	1		●			
35	139.659	0734 307 294	Oil Seal 49x91x7,4 mm	1		●			
36	189.719	1315 334 034	Piston	1		●			
37	139.659	0734 307 294	Oil Seal 49x91x7,4 mm	1		●			
38	132.100	1325 334 013	Cylinder	1		●			
39	198.842	1295 298 933	Spring Slide kit	1		●			
40	139.676	0501 323 705	Gasket	1	(90)	●			

Date

04/2015

Notes

(70) Standard version - Changing Planetary carrier

(71) Latest type -Changing Planetary carrier

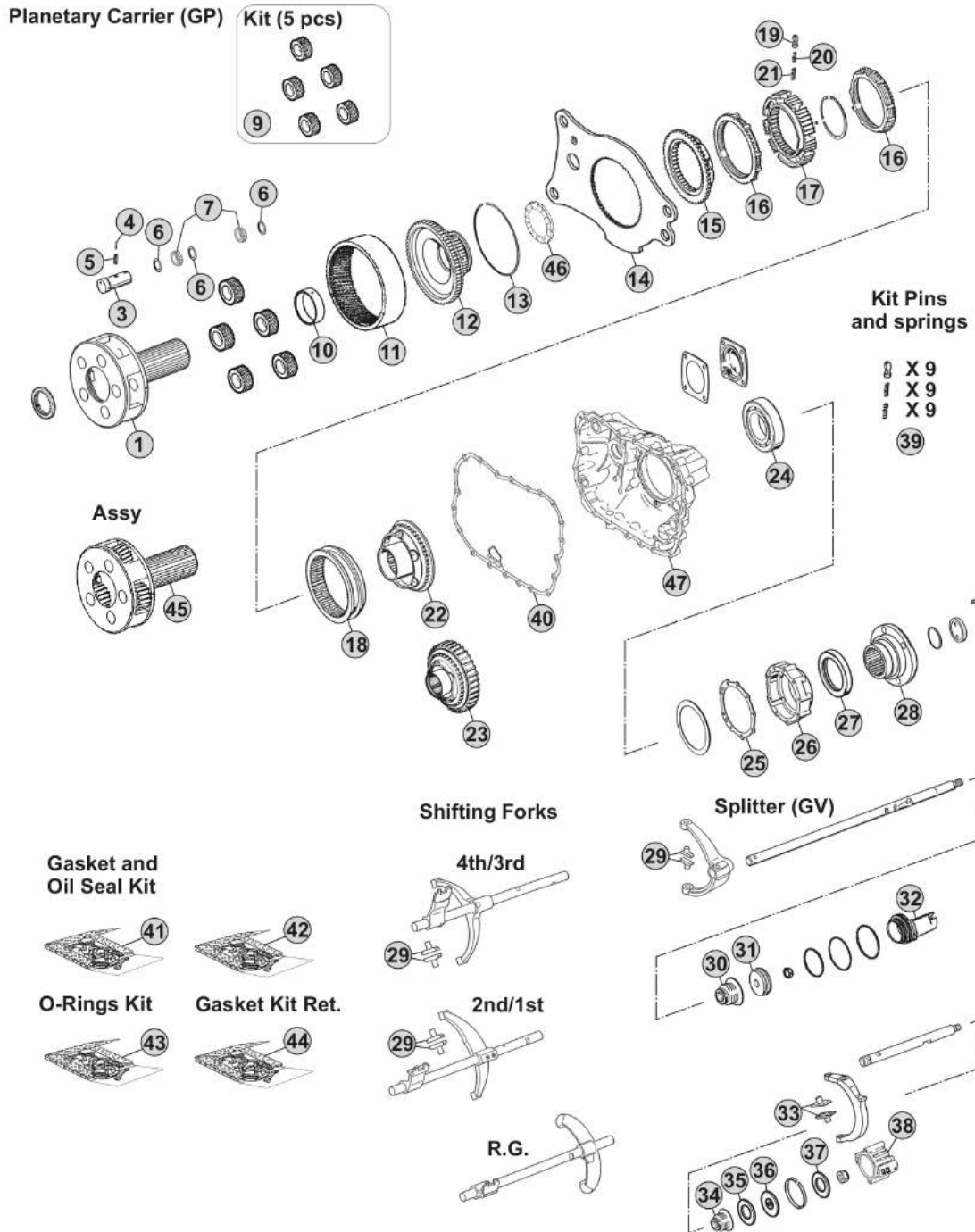
(90) With & W/out Retarder

MODELS:

- ECOSPLIT IV

VERSIONS:

- 16S1833 (1355 xxx xxx)



Notes

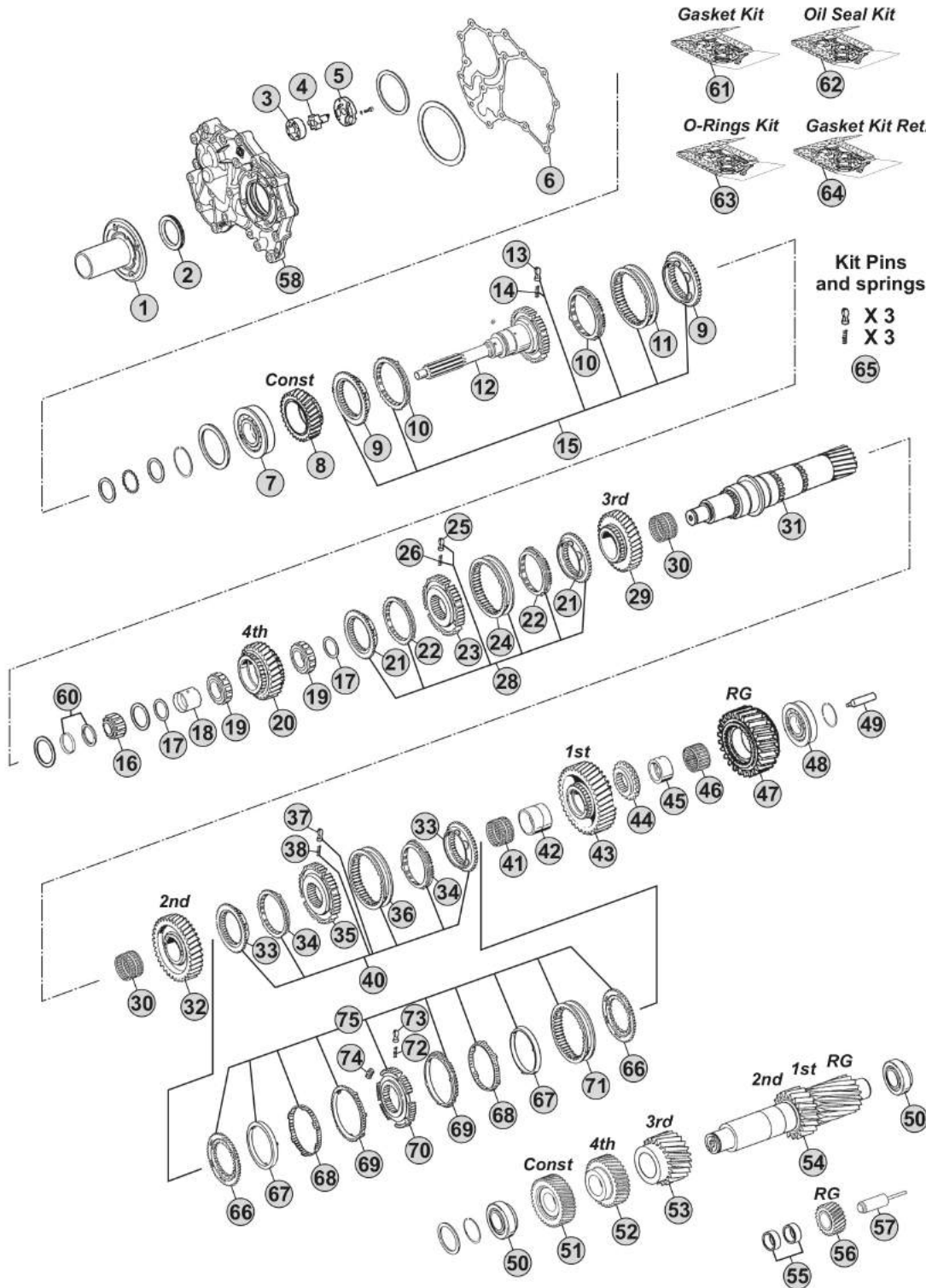
R. 13,80-0,84

MODELS:

- ECOSPLIT IV

VERSIONS:

- 16S1930 (1367 xxx xxx)



Notes

R. 16,41-1,00

Our spare parts are not the originals but interchangeable with the originals ones. All original equipment manufacturers' numbers, pictures and models used in this catalogue are for reference only. Our products bear our trade-mark.

Fig.	CEI no.	ZF no.	Description	Q.ty	Notes	16S1930			
1	128.374	1325 302 029	Front Cover	1		●			
2	239.013	0734 310 435	Oil Seal 55x78x8 mm	1		●			
3	189.678	1315 303 027	Rotor	1		●			
4	189.679	1314 202 039	Oil Pump Shaft	1		●			
5	189.741	1325 303 017	Oil Pump Cover	1		●			
6	139.671	0501 324 454	Gasket	1		●			
7	130.518	0750 117 732	Bearing 85x150x30,50	1		●			
8	145.483	1316 302 066	Constant Gear 30 T	1		●			
9	109.839	1316 304 190	Synchronizer Cone	2	(51)	●			
9	109.208	1356 304 025	Synchronizer Cone	2	(52)	●			
10	119.308	1316 304 189	Synchronizer Ring	2	(51)	●			
10	119.327	1316 304 196	Synchronizer Ring	2	(52)	●			
11	154.482	1356 304 023	Sliding Sleeve	1		●			
12	190.417	1316 202 038	Input Shaft	1		●			
12	190.303	1316 202 025	Input Shaft	1		●			
13	160.189	1297 304 436	Pressure Piece	3		●			
14	156.140	0732 040 409	Spring De.6,5x23,50	3		●			
15	298.288	1325 298 008	Synchro Kit	1	(51)	●			
15	196.442	1316 298 037	Synchro Kit	1	(52)	●			
16	137.150	0750 117 232	Roller Bearing 42x40,30	1		●			
17	169.776	0750 101 158	Thrust Washer 81,5x5	2		●			
18	117.320	0750 119 124	Bush 67x77x66,10	1		●			
19	137.136	0750 115 531	Roller Cage 77x101x29	2		●			
20	146.401	1316 304 103	Gear 4th Speed 32 T	1		●			
21	109.839	1316 304 190	Synchronizer Cone	2	(22)	●			
21	109.208	1356 304 025	Synchronizer Cone	2	(23)	●			
22	119.308	1316 304 189	Synchronizer Ring	2	(22)	●			
22	119.327	1316 304 196	Synchronizer Ring	2	(23)	●			
23	155.291	1356 304 019	Synchronizer Hub	1		●			
24	154.482	1356 304 023	Sliding Sleeve	1		●			
25	160.189	1297 304 436	Pressure Piece	3		●			
26	156.140	0732 040 409	Spring De.6,5x23,50	3		●			
28	298.288	1325 298 008	Synchro Kit	1	(22)	●			
28	196.442	1316 298 037	Synchro Kit	1	(23)	●			
29	145.484	1316 304 094	Gear 3rd Speed 34 T	1		●			
30	137.138	0750 115 303	Needle Cage 92x100x63	2		●			
31	103.130	1316 304 132	Main Shaft 23 T	1		●			
32	145.474	1316 304 002	Gear 2nd Speed 38 T	1		●			
33	109.386	1316 304 156	Synchronizer Cone	2	(33)	●			
33	109.824	1356 304 026	Synchronizer Cone	2	(34)	●			
34	119.218	1316 304 170	Synchronizer Ring	2	(33)	●			
34	119.302	1316 304 173	Synchronizer Ring	2	(34)	●			
35	155.290	1356 304 022	Synchronizer Hub	1		●			

Date

04/2015

Notes

(51) Only for latest type - overdrive speeds

(52) Only for latest type with carbon rings - overdrive speeds

(22) Only for 3rd/4th Speed - Latest type - Do not mix

(23) Only for 3rd/4th Speed - Latest type - Do not mix - Carbon version

(33) Only for 1st/2nd speed - Latest type (single cone) - Do not mix

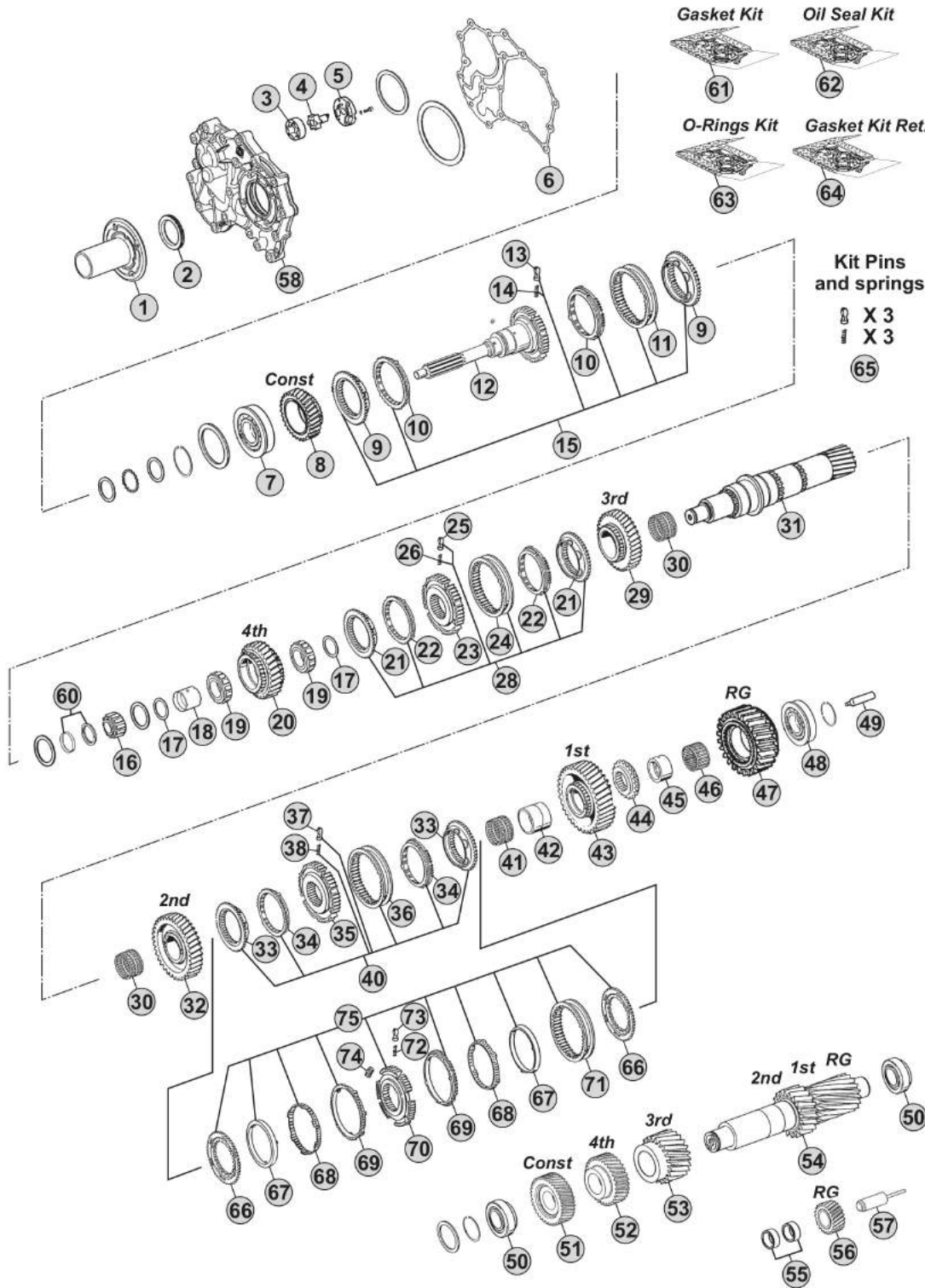
(34) Only for 1st/2nd speed - Latest type (single cone) - Do not mix - Carbon version

MODELS:

- ECOSPLIT IV

VERSIONS:

- 16S1930 (1367 xxx xxx)



Notes

R. 16,41-1,00

Our spare parts are not the originals but interchangeable with the originals ones. All original equipment manufacturers' numbers, pictures and models used in this catalogue are for reference only. Our products bear our trade-mark.

Fig.	CEI no.	ZF no.	Description	Q.ty	Notes	16S1930			
36	154.456	1356 304 024	Sliding Sleeve	1		●			
37	160.189	1297 304 436	Pressure Piece	3		●			
38	156.140	0732 040 409	Spring De.6,5x23,50	3		●			
40	298.287	1325 298 007	Synchro Kit	1	(33)	●			
40	196.440	1316 298 036	Synchro Kit	1	(34)	●			
41	137.151	0750 115 327	Needle Cage 96x104x72	1		●			
42	117.310	1312 304 084	Bush 85x96x72	1		●			
43	145.475	1316 304 010	Gear 1st Speed 47 T	1		●			
44	109.163	1312 304 124	Engaging Ring	1		●			
45	117.311	1316 304 133	Bush 80x90x50	1		●			
46	137.140	0750 115 326	Roller Cage 90x98x50	1		●			
47	147.128	1316 304 012	Reverse Gear 44 T	1		●			
48	130.304	0750 117 678	Bearing 80x140x36,50	1		●			
49	188.209	1312 304 150	Oil Tube	1		●			
50	130.308	0750 117 009	Bearing 49,2x103,1x43,6	2		●			
51	146.486	1316 303 030	Costant Gear 39 T	1		●			
52	146.426	1316 303 065	Gear 4th Speed 35 T	1		●			
53	146.400	1316 303 058	Gear 3rd Speed 26 T	1		●			
54	105.100	1316 303 033	Countershaft 17/20 T	1		●			
55	137.149	0750 115 369	Needle Cage 45x57x25	2		●			
56	147.127	1316 305 001	Reverse Gear 22 T	1		●			
57	107.285	1316 201 030	Reverse Shaft	1		●			
58	128.377	1325 302 044	Front Cover	1		●			
58	128.376	1325 302 052	Front Cover	1		●			
60	298.392	1499 298 027	Shims Kit Th=5,00mm	1		●			
60	298.393	1499 298 026	Shims Kit Th=4,90mm	1		●			
60	298.394	1499 298 025	Shims Kit Th=4,80mm	1		●			
60	298.395	1499 298 024	Shims Kit Th=4,70mm	1		●			
60	298.396	1499 298 023	Shims Kit Th=4,60mm	1		●			
61	298.880	1325 298 009	Gasket kit	1		●			
62	298.922	1325 298 010	Oil Seal kit	1		●			
63	298.923	1325 298 011	O-ring kit	1		●			
64	298.399		Oil Seal kit	1		●			
65	198.843	1295 298 956	Spring Slide kit	1		●			
66	109.176	1312 304 106	Synchronizer Cone	2	(30)	●			
67	119.152	1268 304 424	Intermediate Synchro Ring	2	(30)	●			
68	119.153	1268 304 494	Intermediate Synchro Ring	2	(30)	●			
69	119.144	1268 304 525	Synchronizer Ring	2	(30)	●			
70	157.181	1312 304 158	Synchronizer Hub	1	(30)	●			
71	154.190	1310 304 175	Sliding Sleeve	1	(30)	●			
72	160.189	1297 304 436	Pressure Piece	3	(30)	●			
73	156.140	0732 040 409	Spring De.6,5x23,50	3	(30)	●			
74	156.176	1312 304 159	Slide	3	(30)	●			

Date

04/2015

Notes

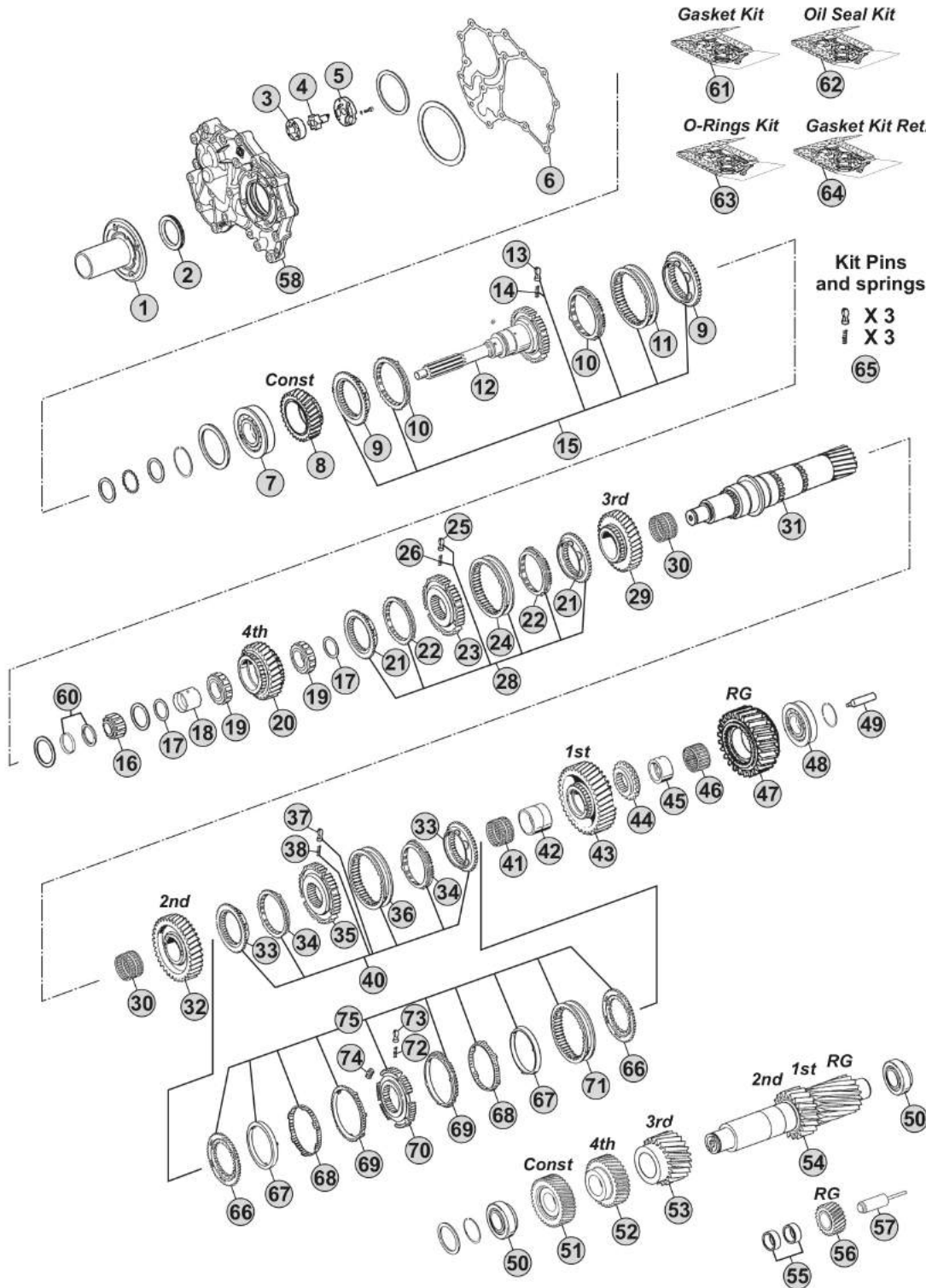
(33) Only for 1st/2nd speed - Latest type (single cone) - Do not mix
 (34) Only for 1st/2nd speed - Latest type (single cone) - Do not mix - Carbon version
 (30) Only for 1st/2nd speed - First version (triple cone) - Do not mix

MODELS:

- ECOSPLIT IV

VERSIONS:

- 16S1930 (1367 xxx xxx)



Notes

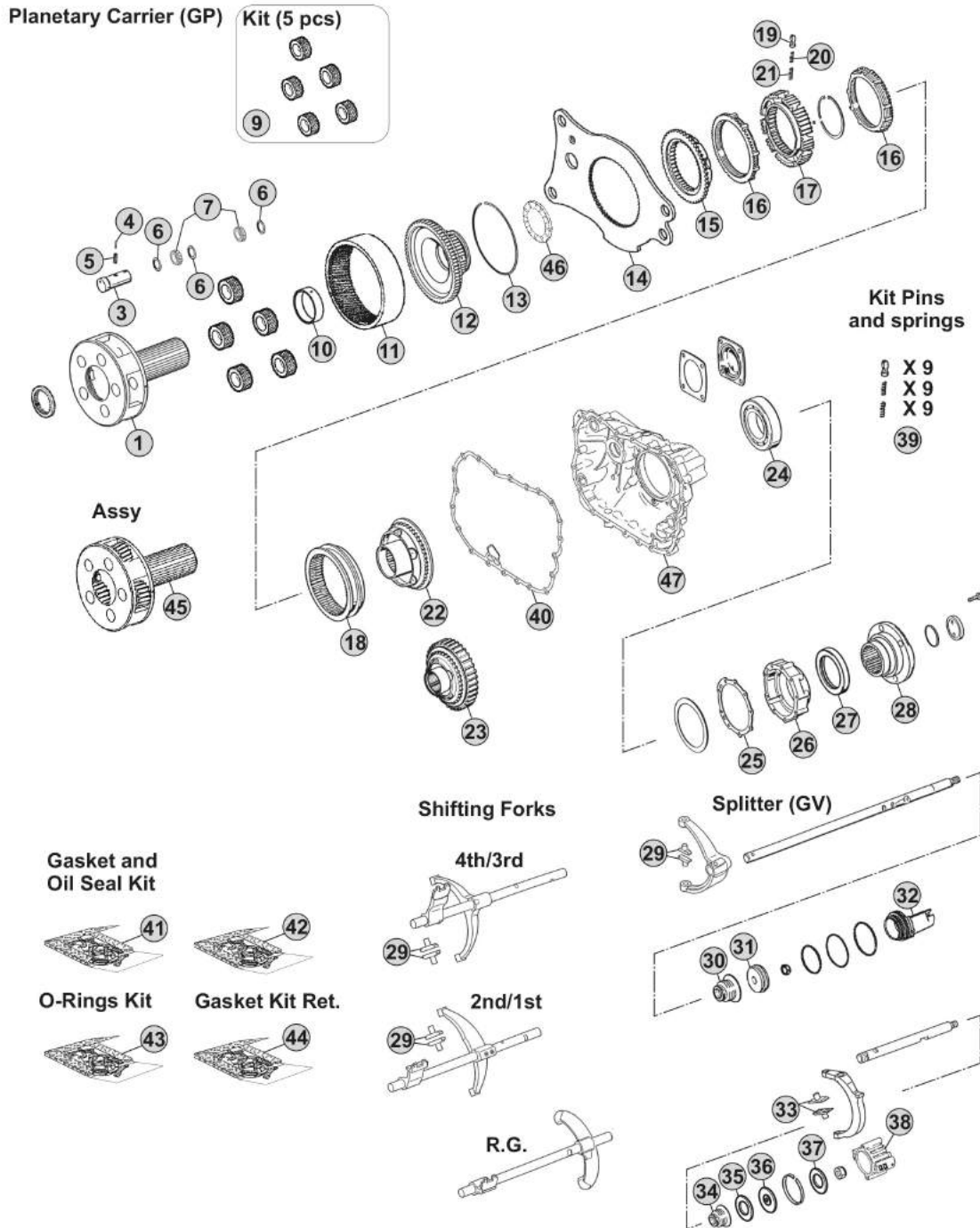
R. 16,41-1,00

MODELS:

- ECOSPLIT IV

VERSIONS:

- 16S1930 (1367 xxx xxx)



Notes

R. 16,41-1,00

Our spare parts are not the originals but interchangeable with the originals ones. All original equipment manufacturers' numbers, pictures and models used in this catalogue are for reference only. Our products bear our trade-mark.

Our spare parts are not the originals but interchangeable with the originals ones. All original equipment manufacturers' numbers, pictures and models used in this catalogue are for reference only. Our products bear our trade-mark.

Fig.	CEI no.	ZF no.	Description	Q.ty	Notes	16S1930				
1	190.394	1315 232 017	Planetary Carrier	1	(70)	●				
1	190.504	1315 232 027	Planetary Carrier	1	(71)	●				
3	107.159	1315 332 053	Planerary pin	5	(70)	●				
3	107.255	1315 332 091	Planerary pin	1	(71)	●				
4	160.195	0631 329 167	Lock Pin 3x26	5	(70)	●				
4	160.288	0631 329 261	Pin 3,8x26	1	(71)	●				
5	160.194	0631 329 051	Lock Pin 5x26	5	(70)	●				
5	160.287	0631 329 147	Pin 6,3X26	1	(71)	●				
6	169.744	0730 107 168	Spacer Ring	15		●				
7	171.062	0750 119 116	Needle 10x16,80 (140 pcs)	140		●				
9	198.798	1315 232 010	Planetary gear set (5 pcs)	1		●				
10	117.523	1325 332 011	Bush	1		●				
11	123.211	1315 332 041	Crown Gear 82 T	1		●				
12	150.270	1316 332 130	Carrier Hub 82 T	1		●				
13	111.426	0730 513 583	Locking Wire	1		●				
14	135.259	1325 333 016	Plate	1		●				
15	109.174	1296 333 050	Synchronizer Cone	1		●				
16	119.085	1296 333 022	Synchronizer Ring	2	Old Type	●				
16	119.172	1296 333 045	Synchronizer Ring	2	New Type	●				
17	157.182	1313 333 001	Synchronizer Hub	1		●				
18	154.232	1325 333 018	Sliding Sleeve	1		●				
19	160.116	1240 304 278	Pressure Piece	9		●				
20	156.037	0732 040 385	Outer Spring De.6x34	9		●				
21	156.036	0732 040 386	Inner Spring De.3x34	9		●				
22	109.200	1325 233 007	Synchronizer Cone	1		●				
23	196.456	6093 204 010	Retarder Gear	1	With Retarder	●				
24	130.245	0750 116 394	Bearing 90x160x30	1		●				
25	239.014	0501 331 906	Gasket	1		●				
25	139.677	0501 324 362	Gasket	1		●				
26	128.375	1325 331 001	Rear Cover	1		●				
27	139.633	0734 319 459	Seal Ring	1		●				
28	197.267	1325 332 012	Output Flange	1	(71)	●				
29	141.168	1316 306 015	Sliding pad	2	3x2 pcs.	●				
30	139.655	0750 112 253	Cap Collar D.25x40x15	1		●				
31	189.743	0501 324 670	Piston	1		●				
32	132.099	1325 312 012	Cylinder	1		●				
33	141.277	1325 334 008	Sliding Pad	2		●				
34	139.655	0750 112 253	Cap Collar D.25x40x15	1		●				
35	139.659	0734 307 294	Oil Seal 49x91x7,4 mm	1		●				
36	189.719	1315 334 034	Piston	1		●				
37	139.659	0734 307 294	Oil Seal 49x91x7,4 mm	1		●				
38	132.100	1325 334 013	Cylinder	1		●				
39	198.842	1295 298 933	Spring Slide kit	1		●				

Date

04/2015

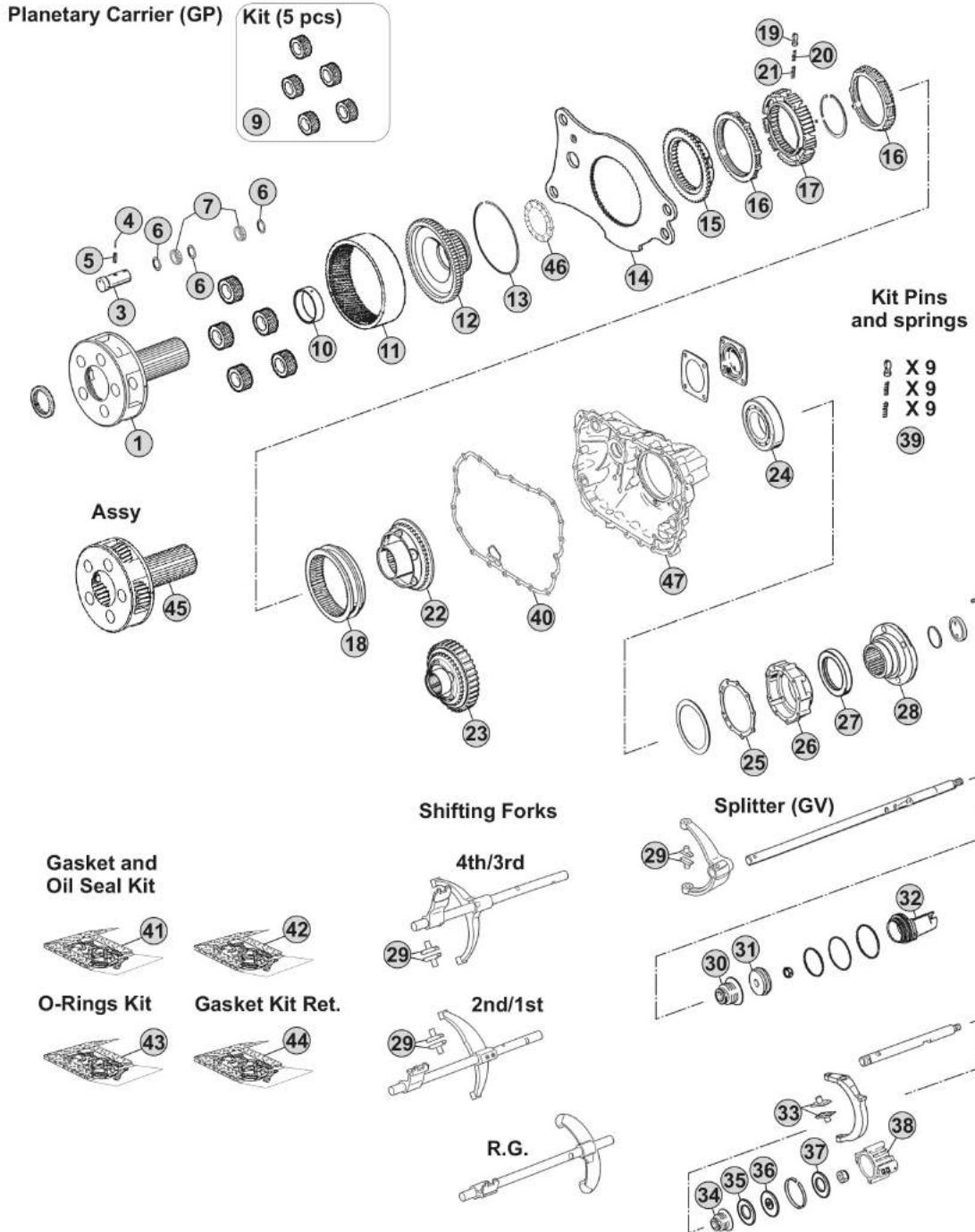
Notes(70) Standard version - Changing Planetary carrier
(71) Latest type -Changing Planetary carrier
 ECOSPLIT IV
16S1930

MODELS:

- ECOSPLIT IV

VERSIONS:

- 16S1930 (1367 xxx xxx)



Notes

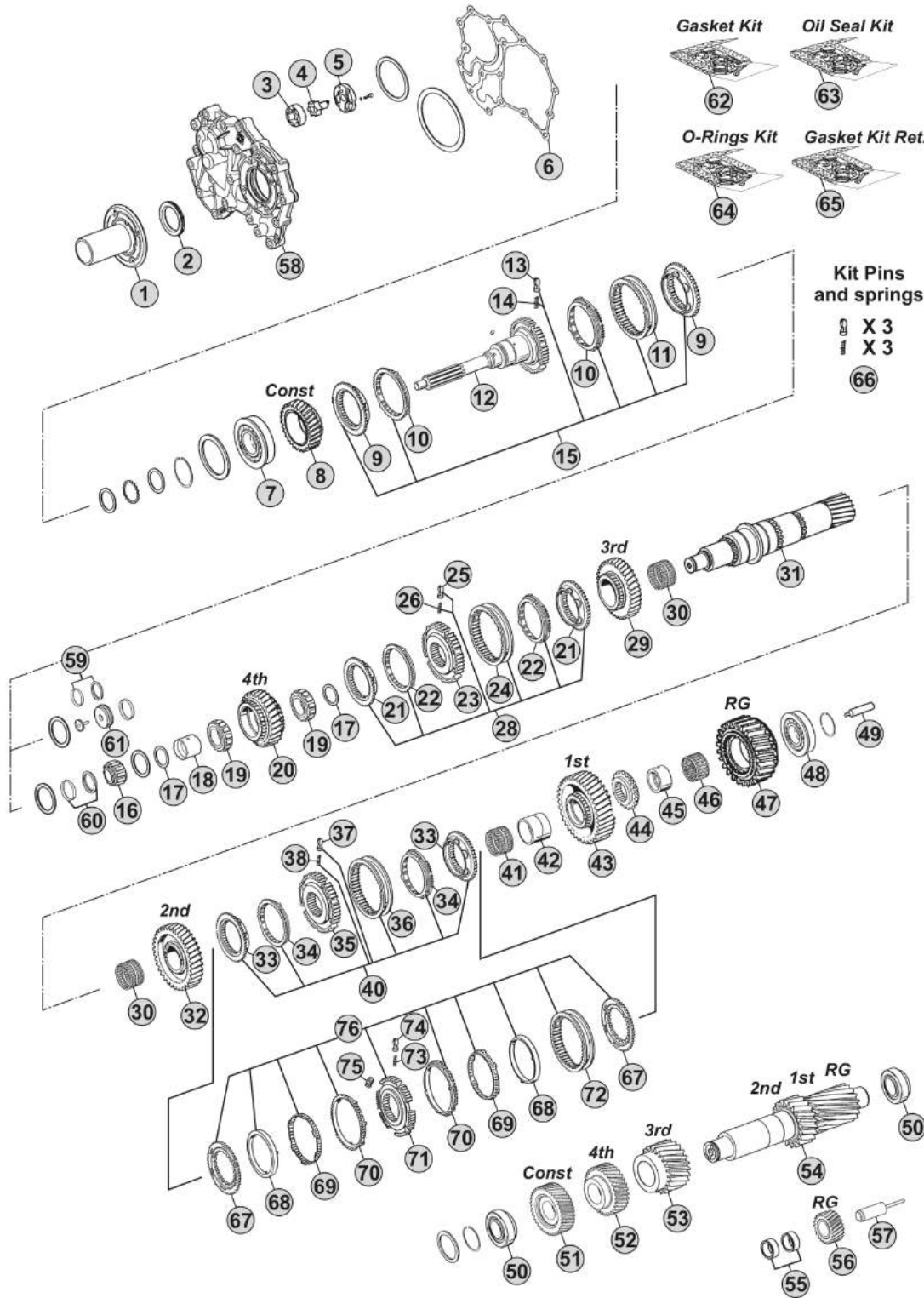
R. 16,41-1,00

MODELS:

- ECOSPLIT IV

VERSIONS:

- 16S193 (1367 xxx xxx)



Notes

R. 16,41-1,00

Our spare parts are not the originals but interchangeable with the originals ones. All original equipment manufacturers' numbers, pictures and models used in this catalogue are for reference only. Our products bear our trade-mark.

Our spare parts are not the originals but interchangeable with the originals ones. All original equipment manufacturers' numbers, pictures and models used in this catalogue are for reference only. Our products bear our trade-mark.

Fig.	CEI no.	ZF no.	Description	Q.ty	Notes	16S193			
1	128.374	1325 302 029	Front Cover	1		●			
2	239.013	0734 310 435	Oil Seal 55x78x8 mm	1		●			
3	189.678	1315 303 027	Rotor	1		●			
4	189.679	1314 202 039	Oil Pump Shaft	1		●			
5	189.741	1325 303 017	Oil Pump Cover	1		●			
6	139.671	0501 324 454	Gasket	1		●			
7	130.518	0750 117 732	Bearing 85x150x30,50	1		●			
8	145.483	1316 302 066	Constant Gear 30 T	1		●			
9	109.839	1316 304 190	Synchronizer Cone	2	(51)	●			
9	109.208	1356 304 025	Synchronizer Cone	2	(52)	●			
10	119.308	1316 304 189	Synchronizer Ring	2	(51)	●			
10	119.327	1316 304 196	Synchronizer Ring	2	(52)	●			
11	154.482	1356 304 023	Sliding Sleeve	1		●			
12	190.417	1316 202 038	Input Shaft	1	(10)	●			
12	190.303	1316 202 025	Input Shaft	1	(10)	●			
12	102.730	1356 302 101	Input Shaft	1	(10)	●			
12	102.666	1316 202 040	Input Shaft	1	(11)	●			
13	160.189	1297 304 436	Pressure Piece	3		●			
14	156.140	0732 040 409	Spring De.6,5x23,50	3		●			
15	298.288	1325 298 008	Synchro Kit	1	(51)	●			
15	196.442	1316 298 037	Synchro Kit	1	(52)	●			
16	137.150	0750 117 232	Roller Bearing 42x40,30	1	(10)	●			
16	137.396	0735 455 298	Needle Cage 44x82x28	1	(11)	●			
17	169.776	0750 101 158	Thrust Washer 81,5x5	2		●			
18	117.320	0750 119 124	Bush 67x77x66,10	1		●			
19	137.136	0750 115 531	Roller Cage 77x101x29	2		●			
20	146.401	1316 304 103	Gear 4th Speed 32 T	1		●			
21	109.839	1316 304 190	Synchronizer Cone	2	(22)	●			
21	109.208	1356 304 025	Synchronizer Cone	2	(23)	●			
22	119.308	1316 304 189	Synchronizer Ring	2	(22)	●			
22	119.327	1316 304 196	Synchronizer Ring	2	(23)	●			
23	155.291	1356 304 019	Synchronizer Hub	1		●			
24	154.482	1356 304 023	Sliding Sleeve	1		●			
25	160.189	1297 304 436	Pressure Piece	3		●			
26	156.140	0732 040 409	Spring De.6,5x23,50	3		●			
28	298.288	1325 298 008	Synchro Kit	1	(22)	●			
28	196.442	1316 298 037	Synchro Kit	1	(23)	●			
29	145.473	1316 304 008	Gear 3rd Speed 34 T	1		●			
30	137.138	0750 115 303	Needle Cage 92x100x63	2		●			
31	103.130	1316 304 132	Main Shaft 23 T	1		●			
31	103.290	1316 304 118	Main Shaft 23 T	1		●			
32	145.474	1316 304 002	Gear 2nd Speed 38 T	1		●			
33	109.386	1316 304 156	Synchronizer Cone	2	(33)	●			

Date

04/2015

Notes

(51) Only for latest type - overdrive speeds

(52) Only for latest type with carbon rings - overdrive speeds

(10) For Mainshaft 1316 304 132

(11) For Mainshaft 1316 304 118

(22) Only for 3rd/4th Speed - Latest type - Do not mix

(23) Only for 3rd/4th Speed - Latest type - Do not mix - Carbon version

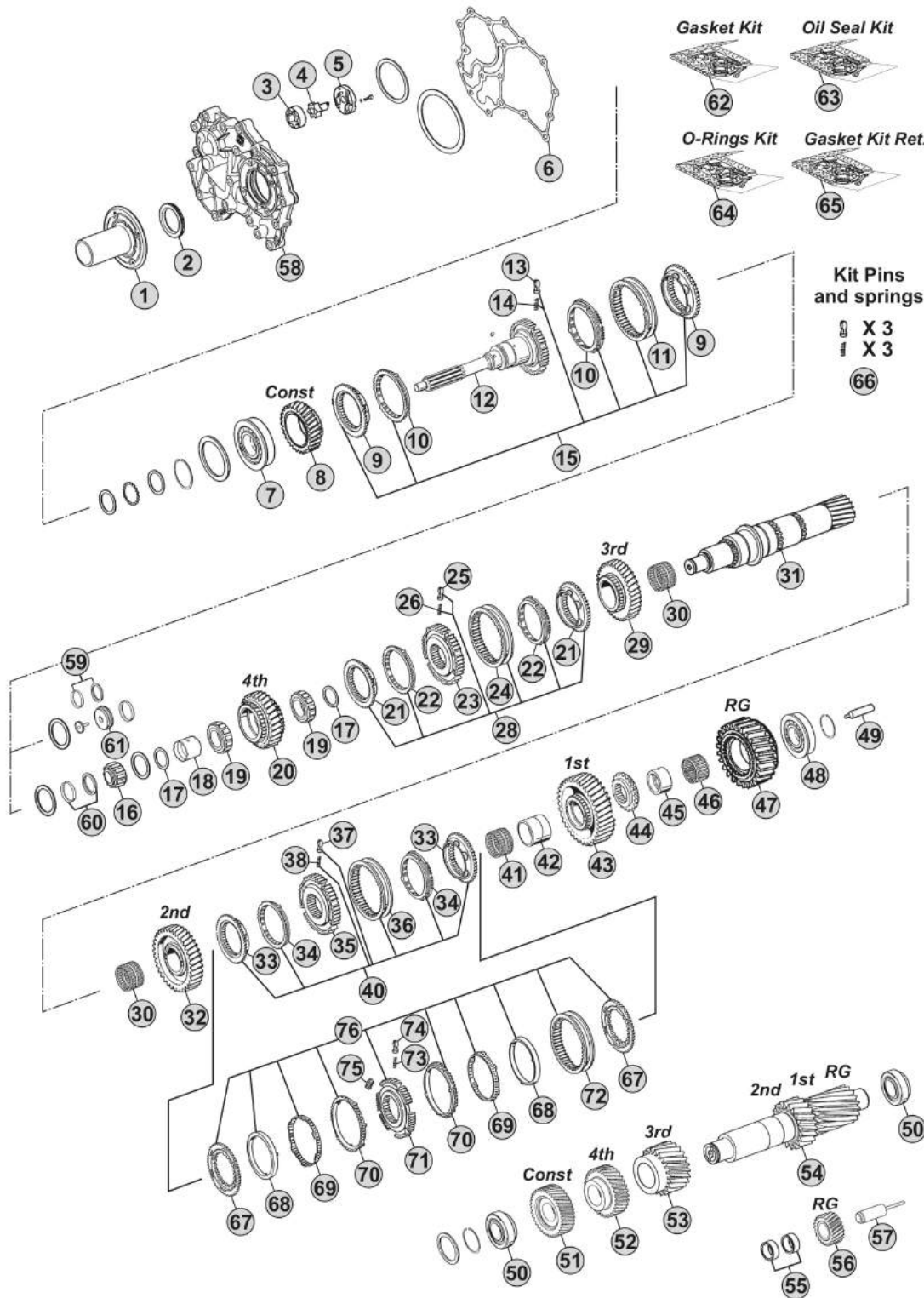
(33) Only for 1st/2nd speed - Latest type (single cone) - Do not mix

MODELS:

- ECOSPLIT IV

VERSIONS:

- 16S193 (1367 xxx xxx)



Notes

R. 16,41-1,00

Our spare parts are not the originals but interchangeable with the originals ones. All original equipment manufacturers' numbers, pictures and models used in this catalogue are for reference only. Our products bear our trade-mark.

Fig.	CEI no.	ZF no.	Description	Q.ty	Notes	16S193				
33	109.824	1356 304 026	Synchronizer Cone	2	(34)	●				
34	119.218	1316 304 170	Synchronizer Ring	2	(33)	●				
34	119.302	1316 304 173	Synchronizer Ring	2	(34)	●				
35	155.290	1356 304 022	Synchronizer Hub	1		●				
36	154.456	1356 304 024	Sliding Sleeve	1		●				
37	160.189	1297 304 436	Pressure Piece	3		●				
38	156.140	0732 040 409	Spring De.6,5x23,50	3		●				
40	298.287	1325 298 007	Synchro Kit	1	(33)	●				
40	196.440	1316 298 036	Synchro Kit	1	(34)	●				
41	137.151	0750 115 327	Needle Cage 96x104x72	1		●				
42	117.310	1312 304 084	Bush 85x96x72	1		●				
43	145.475	1316 304 010	Gear 1st Speed 47 T	1		●				
44	109.163	1312 304 124	Engaging Ring	1		●				
45	117.311	1316 304 133	Bush 80x90x50	1		●				
46	137.140	0750 115 326	Roller Cage 90x98x50	1		●				
47	147.128	1316 304 012	Reverse Gear 44 T	1		●				
48	130.304	0750 117 678	Bearing 80x140x36,50	1		●				
49	188.209	1312 304 150	Oil Tube	1		●				
50	130.308	0750 117 009	Bearing 49,2x103,1x43,6	2		●				
51	146.486	1316 303 030	Costant Gear 39 T	1		●				
52	146.426	1316 303 065	Gear 4th Speed 35 T	1		●				
53	146.391	1316 303 005	Gear 3rd Speed 26 T	1	(90)	●				
53	146.400	1316 303 058	Gear 3rd Speed 26 T	1	(91)	●				
54	105.100	1316 303 033	Countershaft 17/20 T	1		●				
55	137.149	0750 115 369	Needle Cage 45x57x25	2		●				
56	147.127	1316 305 001	Reverse Gear 22 T	1		●				
57	107.285	1316 201 030	Reverse Shaft	1		●				
58	128.377	1325 302 044	Front Cover	1		●				
58	128.376	1325 302 052	Front Cover	1		●				
59	298.430	1499 298 181	Shims Kit Th.4,60mm	1	(11)	●				
59	298.431	1499 298 180	Shims Kit Th.4,50mm	1	(11)	●				
59	298.432	1499 298 179	Shims Kit Th.4,40mm	1	(11)	●				
59	298.433	1499 298 178	Shims Kit Th.4,30mm	1	(11)	●				
60	298.392	1499 298 027	Shims Kit Th=5,00mm	1	(10)	●				
60	298.393	1499 298 026	Shims Kit Th=4,90mm	1	(10)	●				
60	298.394	1499 298 025	Shims Kit Th=4,80mm	1	(10)	●				
60	298.395	1499 298 024	Shims Kit Th=4,70mm	1	(10)	●				
60	298.396	1499 298 023	Shims Kit Th=4,60mm	1	(10)	●				
61	137.395	0735 368 084	Needle Cage 30x81,5x34	1	(11)	●				
62	298.880	1325 298 009	Gasket kit	1		●				
63	298.922	1325 298 010	Oil Seal kit	1		●				
64	298.923	1325 298 011	O-ring kit	1		●				
65	298.399		Oil Seal kit	1		●				

Date

04/2015

Notes

(34) Only for 1st/2nd speed - Latest type (single cone) - Do not mix - Carbon version

(33) Only for 1st/2nd speed - Latest type (single cone) - Do not mix

(90) With tooth width 45 mm

(91) With tooth width 41 mm

(10) For Mainshaft 1316 304 132

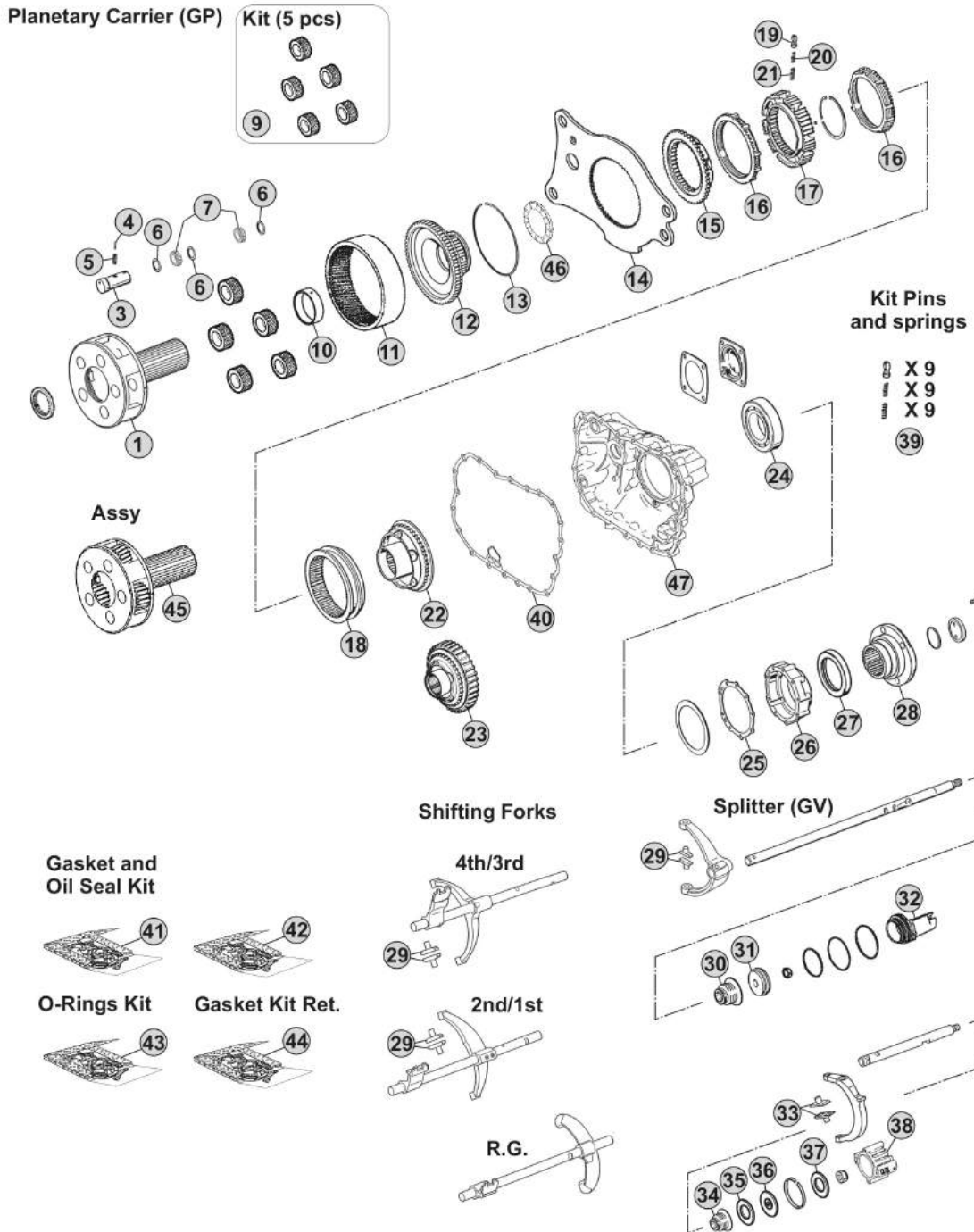
(11) For Mainshaft 1316 304 118

MODELS:

- ECOSPLIT IV

VERSIONS:

- 16S193 (1367 xxx xxx)



Notes

R. 16,41-1,00

Our spare parts are not the originals but interchangeable with the originals ones. All original equipment manufacturers' numbers, pictures and models used in this catalogue are for reference only. Our products bear our trade-mark.

Fig.	CEI no.	ZF no.	Description	Q.ty	Notes	16S193			
1	190.394	1315 232 017	Planetary Carrier	1	(70)	●			
1	190.504	1315 232 027	Planetary Carrier	1	(71)	●			
3	107.159	1315 332 053	Planerary pin	5	(70)	●			
3	107.255	1315 332 091	Planerary pin	5	(71)	●			
4	160.195	0631 329 167	Lock Pin 3x26	5	(70)	●			
4	160.288	0631 329 261	Pin 3,8x26	5	(71)	●			
5	160.194	0631 329 051	Lock Pin 5x26	5	(70)	●			
5	160.287	0631 329 147	Pin 6,3X26	5	(71)	●			
6	169.744	0730 107 168	Spacer Ring	15		●			
7	171.062	0750 119 116	Needle 10x16,80 (140 pcs)	140		●			
9	198.798	1315 232 010	Planetary gear set (5 pcs)	1		●			
10	117.523	1325 332 011	Bush	1		●			
11	123.211	1315 332 041	Crown Gear 82 T	1		●			
12	150.270	1316 332 130	Carrier Hub 82 T	1		●			
13	111.426	0730 513 583	Locking Wire	1		●			
14	135.259	1325 333 016	Plate	1		●			
15	109.174	1296 333 050	Synchronizer Cone	1		●			
16	119.085	1296 333 022	Synchronizer Ring	2	Old Type	●			
16	119.172	1296 333 045	Synchronizer Ring	2	New Type	●			
17	157.182	1313 333 001	Synchronizer Hub	1		●			
18	154.232	1325 333 018	Sliding Sleeve	1		●			
19	160.116	1240 304 278	Pressure Piece	9		●			
20	156.037	0732 040 385	Outer Spring De.6x34	9		●			
21	156.036	0732 040 386	Inner Spring De.3x34	9		●			
22	109.200	1325 233 007	Synchronizer Cone	1		●			
23	196.456	6093 204 010	Retarder Gear	1	With Retarder	●			
24	130.245	0750 116 394	Bearing 90x160x30	1		●			
25	239.014	0501 331 906	Gasket	1		●			
25	139.677	0501 324 362	Gasket	1		●			
26	128.375	1325 331 001	Rear Cover	1		●			
27	139.633	0734 319 459	Seal Ring	1		●			
28	197.267	1325 332 012	Output Flange	1		●			
28	197.270	1325 332 035	Output Flange	1		●			
29	141.168	1316 306 015	Sliding pad	2	3x2 pcs.	●			
30	139.655	0750 112 253	Cap Collar D.25x40x15	1		●			
31	189.743	0501 324 670	Piston	1		●			
32	132.099	1325 312 012	Cylinder	1		●			
33	141.277	1325 334 008	Sliding Pad	2		●			
34	139.655	0750 112 253	Cap Collar D.25x40x15	1		●			
35	139.659	0734 307 294	Oil Seal 49x91x7,4 mm	1		●			
36	189.719	1315 334 034	Piston	1		●			
37	139.659	0734 307 294	Oil Seal 49x91x7,4 mm	1		●			
38	132.100	1325 334 013	Cylinder	1		●			

Date

04/2015

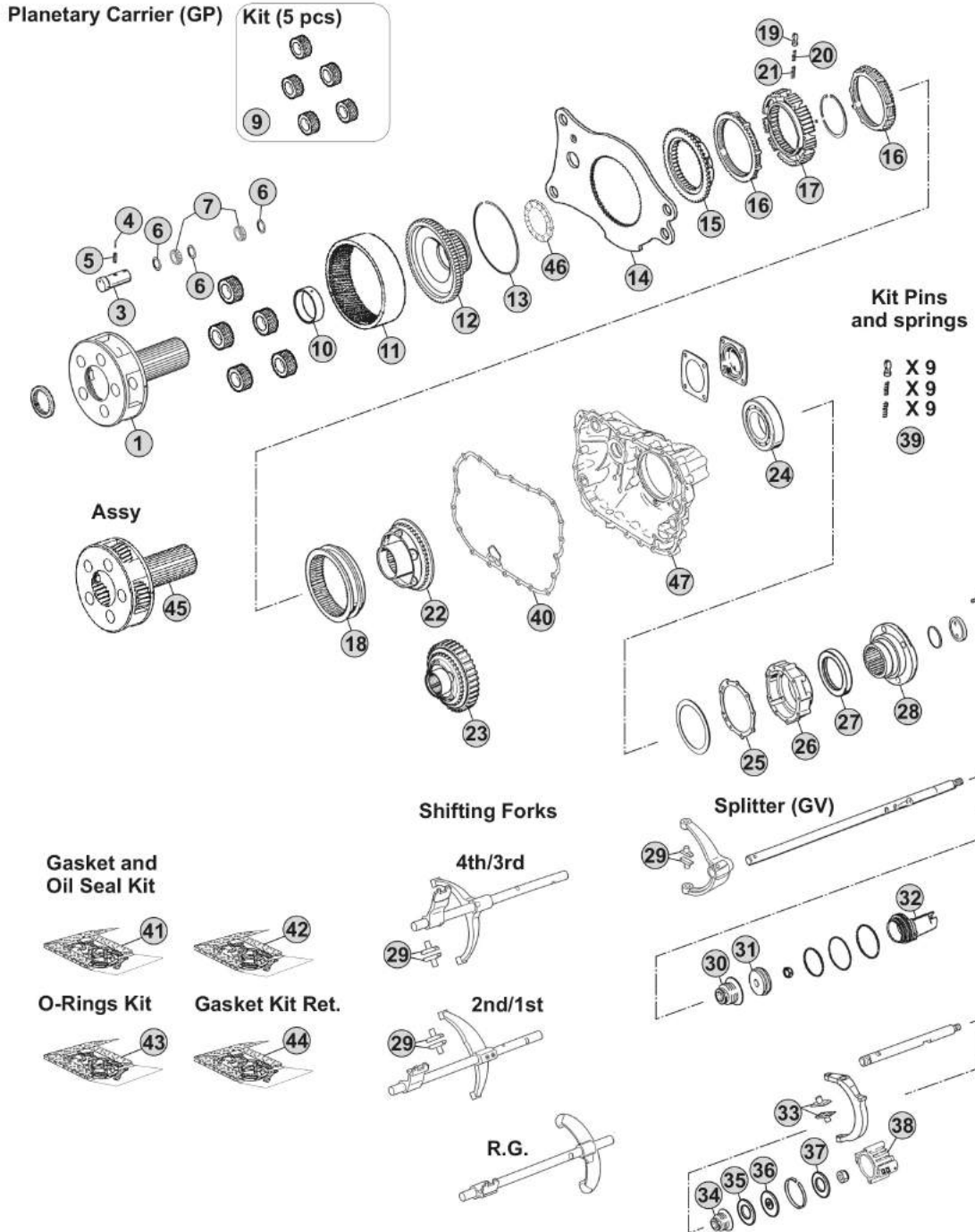
Notes(70) Standard version - Changing Planetary carrier
(71) Latest type -Changing Planetary carrier

MODELS:

- ECOSPLIT IV

VERSIONS:

- 16S193 (1367 xxx xxx)



Notes

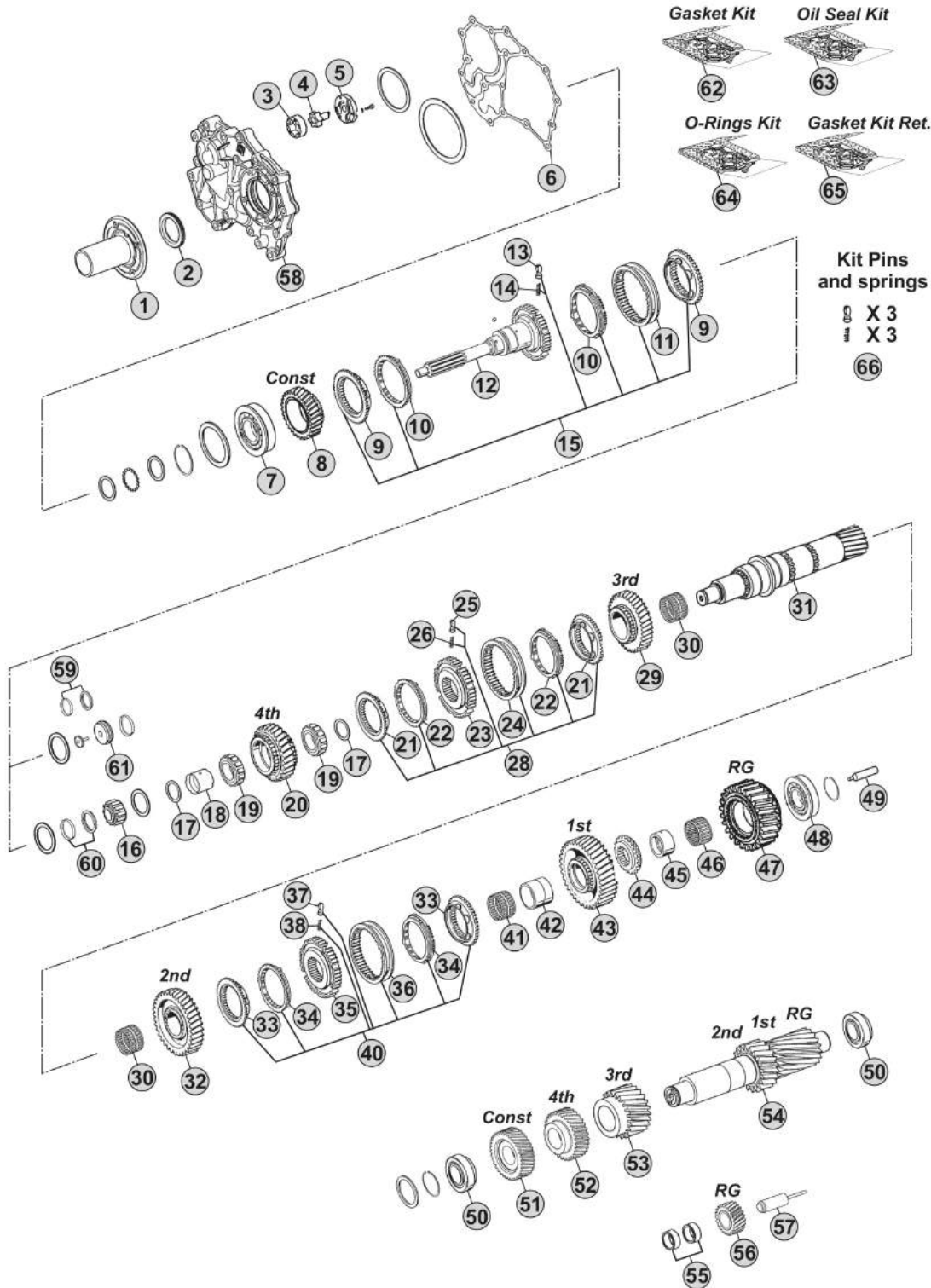
R. 16,41-1,00

MODELS:

- ECOSPLIT IV

VERSIONS:

- 16S1931 (1367 xxx xxx)



Notes

R. 16,41-1,00

Our spare parts are not the originals but interchangeable with the originals ones. All original equipment manufacturers' numbers, pictures and models used in this catalogue are for reference only. Our products bear our trade-mark.

Fig.	CEI no.	ZF no.	Description	Q.ty	Notes	16S1931			
1	128.374	1325 302 029	Front Cover	1		●			
2	239.013	0734 310 435	Oil Seal 55x78x8 mm	1		●			
3	189.678	1315 303 027	Rotor	1		●			
4	189.679	1314 202 039	Oil Pump Shaft	1		●			
5	189.741	1325 303 017	Oil Pump Cover	1		●			
6	139.671	0501 324 454	Gasket	1		●			
7	130.518	0750 117 732	Bearing 85x150x30,50	1		●			
8	145.483	1316 302 066	Constant Gear 30 T	1		●			
9	109.839	1316 304 190	Synchronizer Cone	2	(51)	●			
9	109.208	1356 304 025	Synchronizer Cone	2	(52)	●			
10	119.308	1316 304 189	Synchronizer Ring	2	(51)	●			
10	119.327	1316 304 196	Synchronizer Ring	2	(52)	●			
11	154.482	1356 304 023	Sliding Sleeve	1		●			
12	190.417	1316 202 038	Input Shaft	1	(10)	●			
12	190.303	1316 202 025	Input Shaft	1	(10)	●			
12	102.730	1356 302 101	Input Shaft	1	(10)	●			
12	102.666	1316 202 040	Input Shaft	1	(11)	●			
13	160.189	1297 304 436	Pressure Piece	3		●			
14	156.140	0732 040 409	Spring De.6,5x23,50	3		●			
15	298.288	1325 298 008	Synchro Kit	1	(51)	●			
15	196.442	1316 298 037	Synchro Kit	1	(52)	●			
16	137.150	0750 117 232	Roller Bearing 42x40,30	1	(10)	●			
16	137.396	0735 455 298	Needle Cage 44x82x28	1	(11)	●			
17	169.776	0750 101 158	Thrust Washer 81,5x5	2		●			
18	117.320	0750 119 124	Bush 67x77x66,10	1		●			
19	137.136	0750 115 531	Roller Cage 77x101x29	2		●			
20	146.401	1316 304 103	Gear 4th Speed 32 T	1		●			
21	109.839	1316 304 190	Synchronizer Cone	2	(22)	●			
21	109.208	1356 304 025	Synchronizer Cone	2	(23)	●			
22	119.308	1316 304 189	Synchronizer Ring	2	(22)	●			
22	119.327	1316 304 196	Synchronizer Ring	2	(23)	●			
23	155.291	1356 304 019	Synchronizer Hub	1		●			
24	154.482	1356 304 023	Sliding Sleeve	1		●			
25	160.189	1297 304 436	Pressure Piece	3		●			
26	156.140	0732 040 409	Spring De.6,5x23,50	3		●			
28	298.288	1325 298 008	Synchro Kit	1	(22)	●			
28	196.442	1316 298 037	Synchro Kit	1	(23)	●			
29	145.473	1316 304 008	Gear 3rd Speed 34 T	1		●			
30	137.138	0750 115 303	Needle Cage 92x100x63	2		●			
31	103.130	1316 304 132	Main Shaft 23 T	1		●			
31	103.290	1316 304 118	Main Shaft 23 T	1		●			
32	145.474	1316 304 002	Gear 2nd Speed 38 T	1		●			
33	109.386	1316 304 156	Synchronizer Cone	2	(33)	●			

Date

04/2015

Notes

(51) Only for latest type - overdrive speeds

(52) Only for latest type with carbon rings - overdrive speeds

(10) For Mainshaft 1316 304 132

(11) For Mainshaft 1316 304 118

(22) Only for 3rd/4th Speed - Latest type - Do not mix

(23) Only for 3rd/4th Speed - Latest type - Do not mix - Carbon version

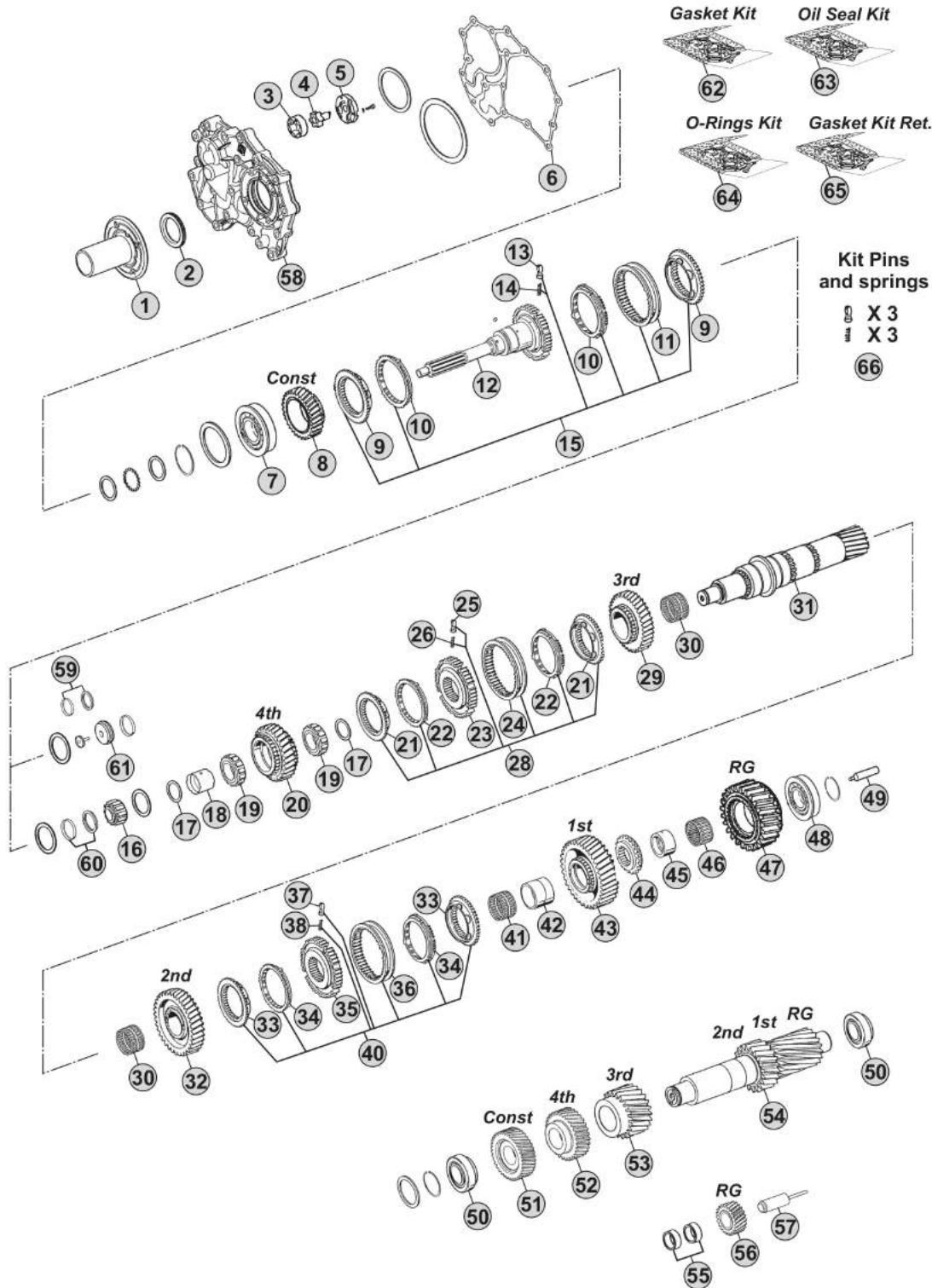
(33) Only for 1st/2nd speed - Latest type (single cone) - Do not mix

MODELS:

- ECOSPLIT IV

VERSIONS:

- 16S1931 (1367 xxx xxx)



Notes

R. 16,41-1,00

Our spare parts are not the originals but interchangeable with the originals ones. All original equipment manufacturers' numbers, pictures and models used in this catalogue are for reference only. Our products bear our trade-mark.

Fig.	CEI no.	ZF no.	Description	Q.ty	Notes	1651931				
33	109.824	1356 304 026	Synchronizer Cone	2	(34)	●				
34	119.218	1316 304 170	Synchronizer Ring	2	(33)	●				
34	119.302	1316 304 173	Synchronizer Ring	2	(34)	●				
35	155.290	1356 304 022	Synchronizer Hub	1		●				
36	154.456	1356 304 024	Sliding Sleeve	1		●				
37	160.189	1297 304 436	Pressure Piece	3		●				
38	156.140	0732 040 409	Spring De.6,5x23,50	3		●				
40	298.287	1325 298 007	Synchro Kit	1	(33)	●				
40	196.440	1316 298 036	Synchro Kit	1	(34)	●				
41	137.151	0750 115 327	Needle Cage 96x104x72	1		●				
42	117.310	1312 304 084	Bush 85x96x72	1		●				
43	145.475	1316 304 010	Gear 1st Speed 47 T	1		●				
44	109.163	1312 304 124	Engaging Ring	1		●				
45	117.311	1316 304 133	Bush 80x90x50	1		●				
46	137.140	0750 115 326	Roller Cage 90x98x50	1		●				
47	147.128	1316 304 012	Reverse Gear 44 T	1		●				
48	130.304	0750 117 678	Bearing 80x140x36,50	1		●				
49	188.209	1312 304 150	Oil Tube	1		●				
50	130.308	0750 117 009	Bearing 49,2x103,1x43,6	2		●				
51	146.486	1316 303 030	Costant Gear 39 T	1		●				
52	146.426	1316 303 065	Gear 4th Speed 35 T	1		●				
53	146.391	1316 303 005	Gear 3rd Speed 26 T	1	(90)	●				
53	146.400	1316 303 058	Gear 3rd Speed 26 T	1	(91)	●				
54	105.100	1316 303 033	Countershaft 17/20 T	1		●				
55	137.149	0750 115 369	Needle Cage 45x57x25	2		●				
56	147.127	1316 305 001	Reverse Gear 22 T	1		●				
57	107.285	1316 201 030	Reverse Shaft	1		●				
58	128.377	1325 302 044	Front Cover	1		●				
58	128.376	1325 302 052	Front Cover	1		●				
59	298.430	1499 298 181	Shims Kit Th.4,60mm	1	(11)	●				
59	298.431	1499 298 180	Shims Kit Th.4,50mm	1	(11)	●				
59	298.432	1499 298 179	Shims Kit Th.4,40mm	1	(11)	●				
59	298.433	1499 298 178	Shims Kit Th.4,30mm	1	(11)	●				
60	298.392	1499 298 027	Shims Kit Th=5,00mm	1	(10)	●				
60	298.393	1499 298 026	Shims Kit Th=4,90mm	1	(10)	●				
60	298.394	1499 298 025	Shims Kit Th=4,80mm	1	(10)	●				
60	298.395	1499 298 024	Shims Kit Th=4,70mm	1	(10)	●				
60	298.396	1499 298 023	Shims Kit Th=4,60mm	1	(10)	●				
61	137.395	0735 368 084	Needle Cage 30x81,5x34	1	(11)	●				
62	298.880	1325 298 009	Gasket kit	1		●				
63	298.922	1325 298 010	Oil Seal kit	1		●				
64	298.923	1325 298 011	O-ring kit	1		●				
65	298.399		Oil Seal kit	1		●				

Date

04/2015

Notes

(34) Only for 1st/2nd speed - Latest type (single cone) - Do not mix - Carbon version

(10) For Mainshaft 1316 304 132

(33) Only for 1st/2nd speed - Latest type (single cone) - Do not mix

(90) With tooth width 45 mm

(91) With tooth width 41 mm

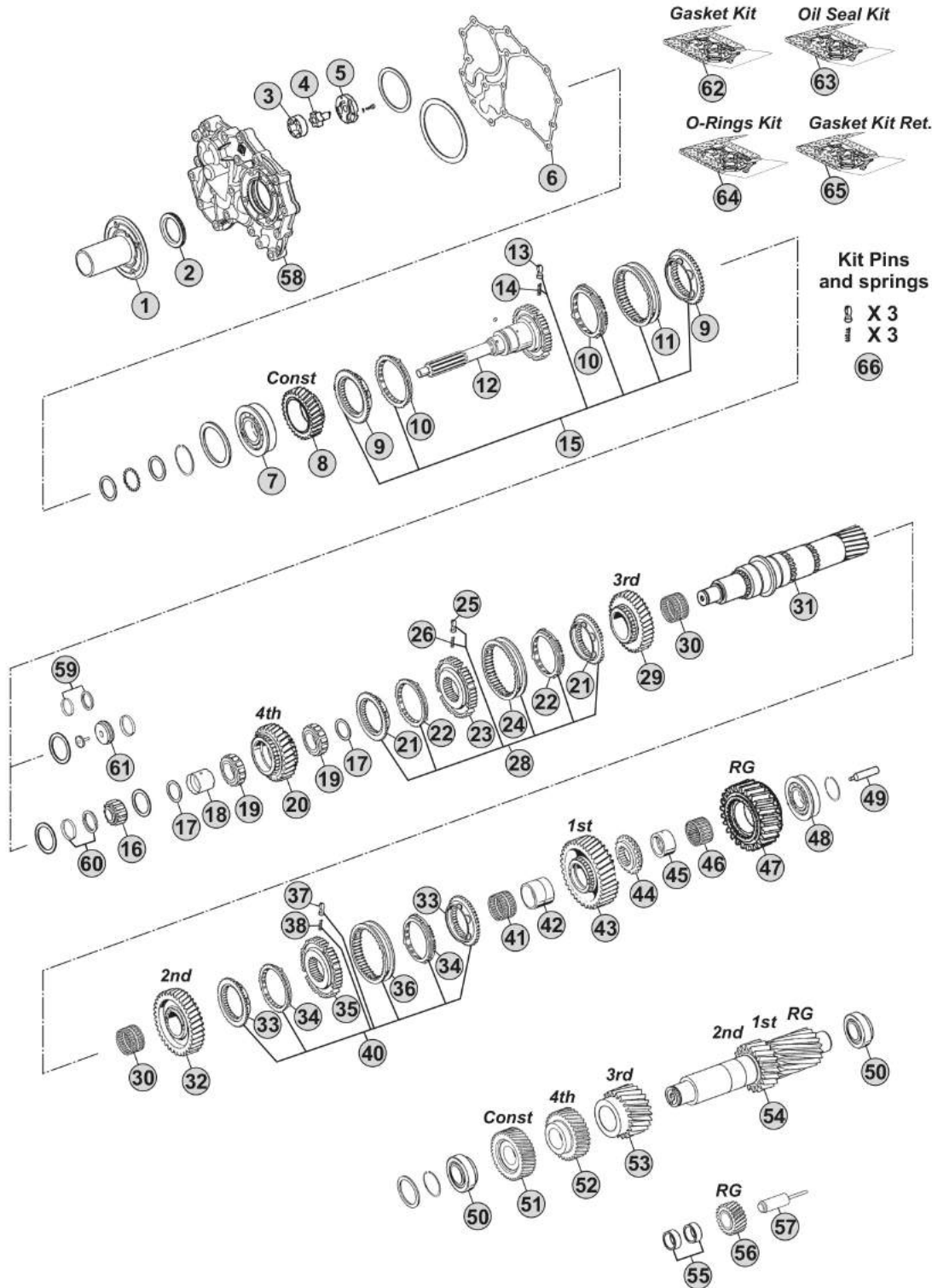
(11) For Mainshaft 1316 304 118

MODELS:

- ECOSPLIT IV

VERSIONS:

- 16S1931 (1367 xxx xxx)



Notes

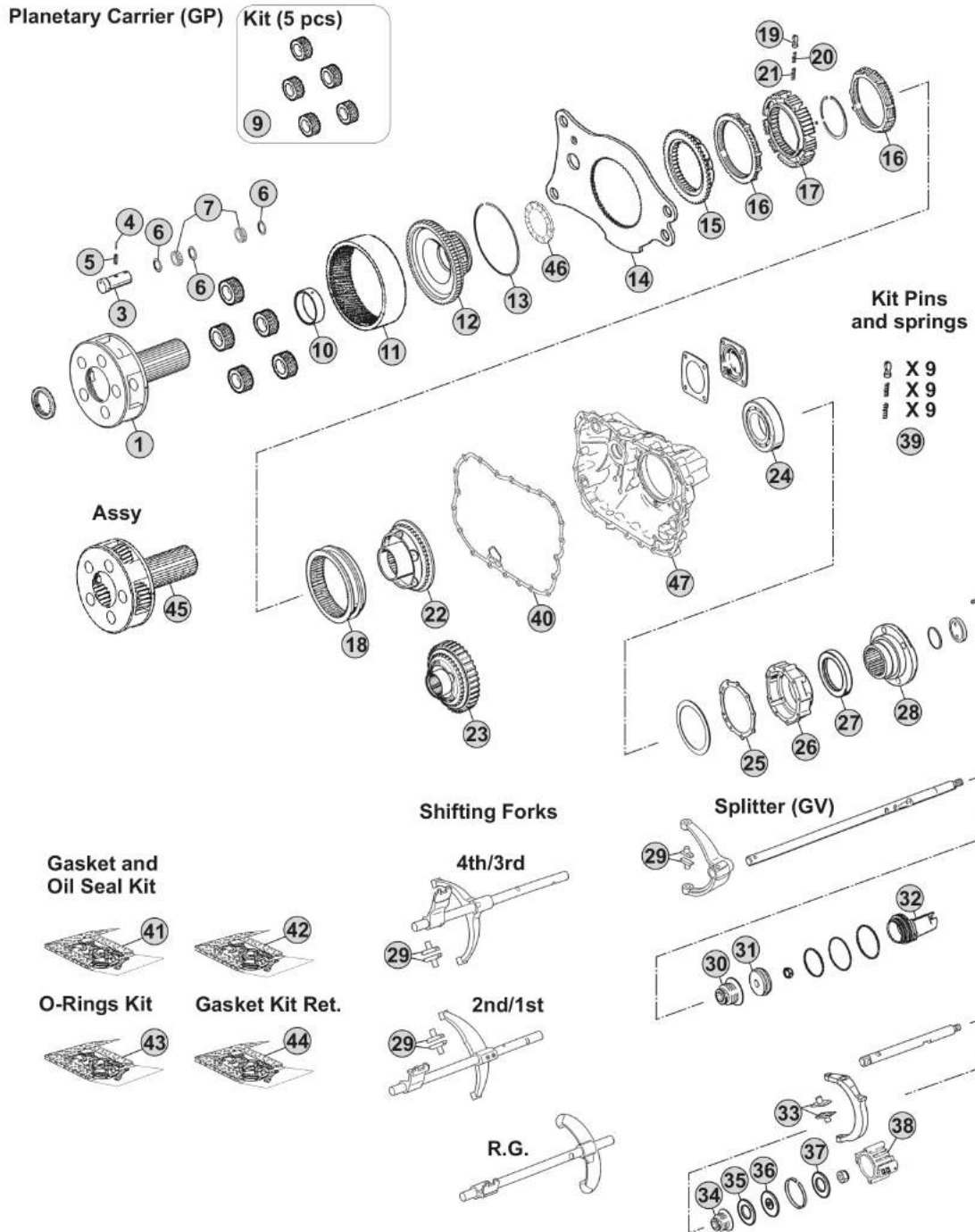
R. 16,41-1,00

MODELS:

- ECOSPLIT IV

VERSIONS:

- 16S1931 (1367 xxx xxx)



Notes

R. 16,41-1,00

Our spare parts are not the originals but interchangeable with the originals ones. All original equipment manufacturers' numbers, pictures and models used in this catalogue are for reference only. Our products bear our trade-mark.

Fig.	CEI no.	ZF no.	Description	Q.ty	Notes	16S1931				
1	190.394	1315 232 017	Planetary Carrier	1	(70)	●				
1	190.504	1315 232 027	Planetary Carrier	1	(71)	●				
3	107.159	1315 332 053	Planerary pin	5	(70)	●				
3	107.255	1315 332 091	Planerary pin	5	(71)	●				
4	160.195	0631 329 167	Lock Pin 3x26	5	(70)	●				
4	160.288	0631 329 261	Pin 3,8x26	5	(71)	●				
5	160.194	0631 329 051	Lock Pin 5x26	5	(70)	●				
5	160.287	0631 329 147	Pin 6,3X26	5	(71)	●				
6	169.744	0730 107 168	Spacer Ring	15		●				
7	171.062	0750 119 116	Needle 10x16,80 (140 pcs)	140		●				
9	198.798	1315 232 010	Planetary gear set (5 pcs)	1		●				
10	117.523	1325 332 011	Bush	1		●				
11	123.211	1315 332 041	Crown Gear 82 T	1		●				
12	150.270	1316 332 130	Carrier Hub 82 T	1		●				
13	111.426	0730 513 583	Locking Wire	1		●				
14	135.259	1325 333 016	Plate	1		●				
15	109.174	1296 333 050	Synchronizer Cone	1		●				
16	119.085	1296 333 022	Synchronizer Ring	2	Old Type	●				
16	119.172	1296 333 045	Synchronizer Ring	1	New Type	●				
17	157.182	1313 333 001	Synchronizer Hub	1		●				
18	154.232	1325 333 018	Sliding Sleeve	1		●				
19	160.116	1240 304 278	Pressure Piece	9		●				
20	156.037	0732 040 385	Outer Spring De.6x34	9		●				
21	156.036	0732 040 386	Inner Spring De.3x34	9		●				
22	109.200	1325 233 007	Synchronizer Cone	1		●				
23	196.456	6093 204 010	Retarder Gear	1	With Retarder	●				
24	130.245	0750 116 394	Bearing 90x160x30	1		●				
25	239.014	0501 331 906	Gasket	1		●				
25	139.677	0501 324 362	Gasket	1		●				
26	128.375	1325 331 001	Rear Cover	1		●				
27	139.633	0734 319 459	Seal Ring	1		●				
28	197.266	1325 332 021	Output Flange	1		●				
28	197.267	1325 332 012	Output Flange	1		●				
28	197.270	1325 332 035	Output Flange	1		●				
29	141.168	1316 306 015	Sliding pad	2	3x2 pcs.	●				
30	139.655	0750 112 253	Cap Collar D.25x40x15	1		●				
31	189.743	0501 324 670	Piston	1		●				
32	132.099	1325 312 012	Cylinder	1		●				
33	141.277	1325 334 008	Sliding Pad	2		●				
34	139.655	0750 112 253	Cap Collar D.25x40x15	1		●				
35	139.659	0734 307 294	Oil Seal 49x91x7,4 mm	1		●				
36	189.719	1315 334 034	Piston	1		●				
37	139.659	0734 307 294	Oil Seal 49x91x7,4 mm	1		●				

Date

04/2015

Notes(70) Standard version - Changing Planetary carrier
(71) Latest type -Changing Planetary carrier
 ECOSPLIT IV
16S1931

MODELS:

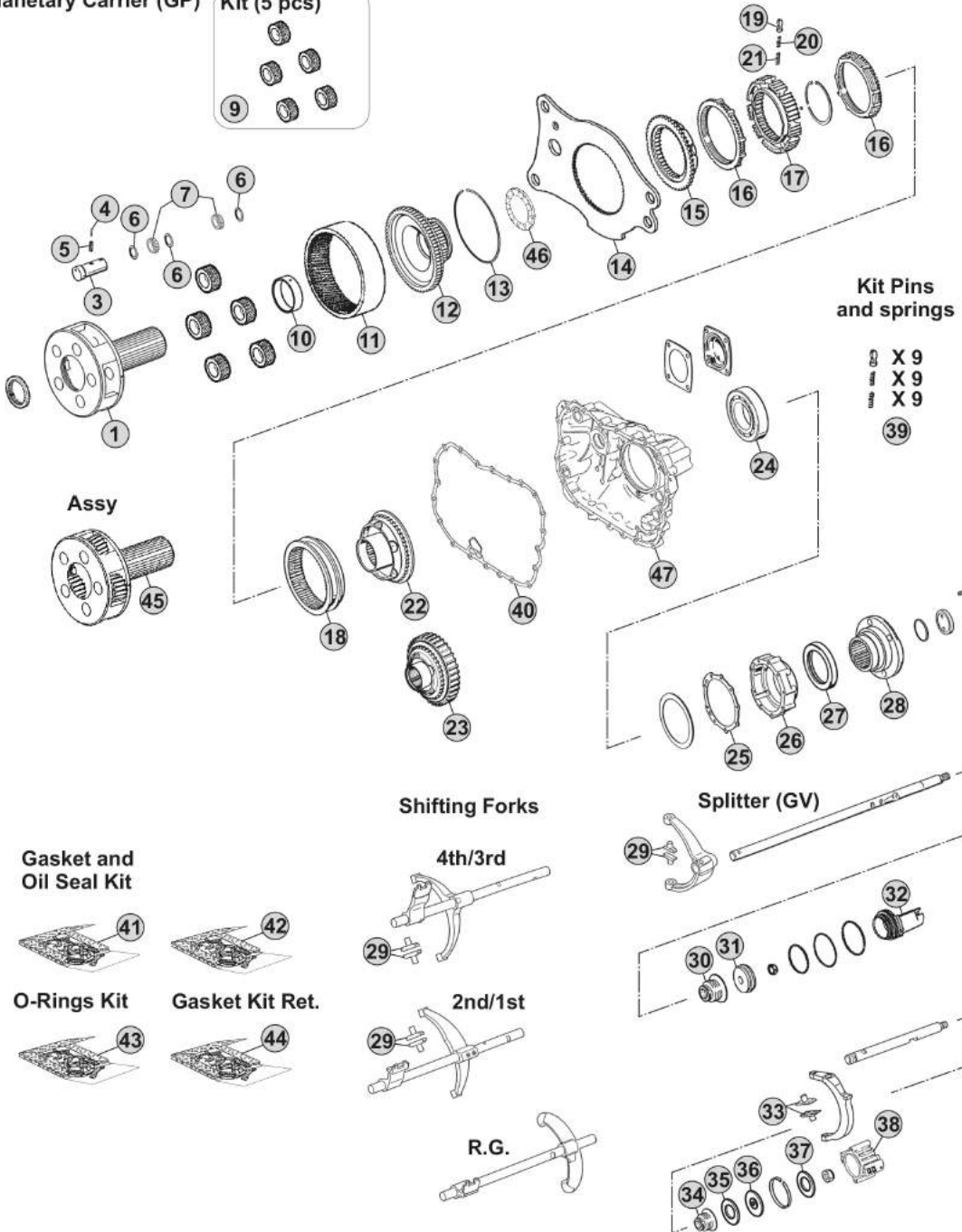
- ECOSPLIT IV

VERSIONS:

- 16S1931 (1367 xxx xxx)

Planetary Carrier (GP)

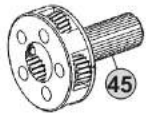
Kit (5 pcs)



Kit Pins and springs

- ⊗ X 9
- ⊗ X 9
- ⊗ X 9
- ⊗ 39

Assy

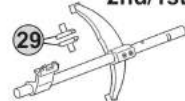


Shifting Forks

4th/3rd



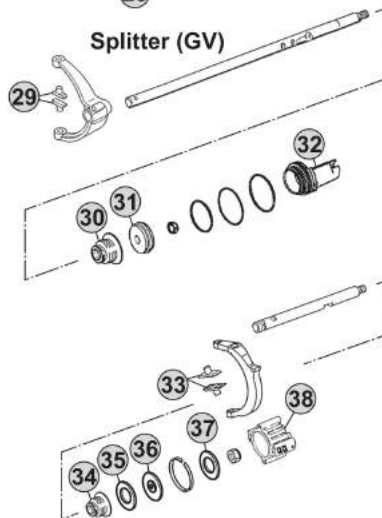
2nd/1st



R.G.



Splitter (GV)



Gasket and Oil Seal Kit



O-Rings Kit



Gasket Kit Ret.



Notes

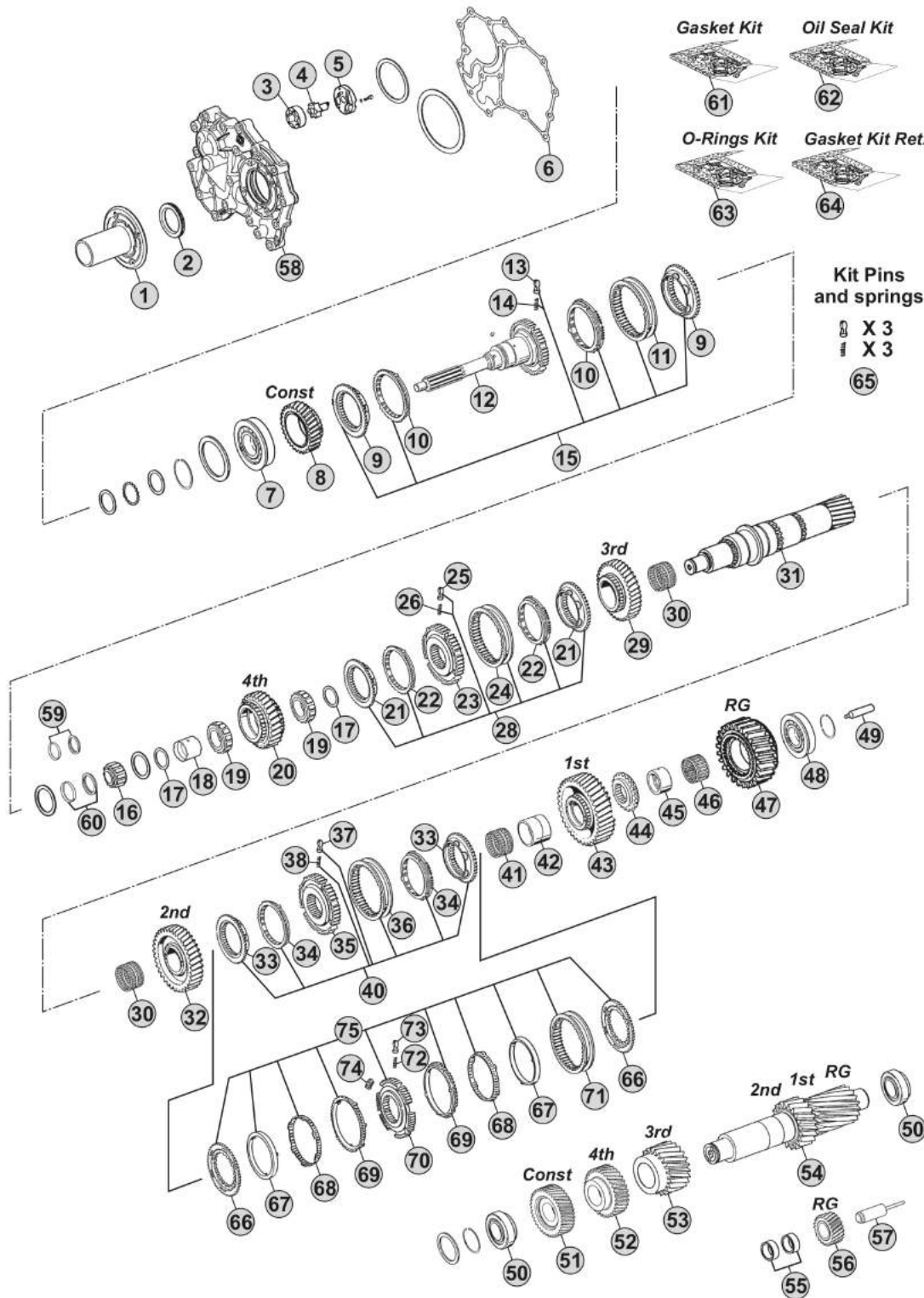
R. 16,41-1,00

MODELS:

- ECOSPLIT IV

VERSIONS:

- 16S1933 (1367 xxx xxx)



Notes

R. 16,41-1,00

Our spare parts are not the originals but interchangeable with the originals ones. All original equipment manufacturers' numbers, pictures and models used in this catalogue are for reference only. Our products bear our trade-mark.

Fig.	CEI no.	ZF no.	Description	Q.ty	Notes	16S1933			
1	128.374	1325 302 029	Front Cover	1		●			
2	239.013	0734 310 435	Oil Seal 55x78x8 mm	1		●			
3	189.678	1315 303 027	Rotor	1		●			
4	189.679	1314 202 039	Oil Pump Shaft	1		●			
5	189.741	1325 303 017	Oil Pump Cover	1		●			
6	139.671	0501 324 454	Gasket	1		●			
7	130.518	0750 117 732	Bearing 85x150x30,50	1		●			
8	145.483	1316 302 066	Constant Gear 30 T	1		●			
9	109.839	1316 304 190	Synchronizer Cone	2	(51)	●			
9	109.208	1356 304 025	Synchronizer Cone	2	(52)	●			
10	119.308	1316 304 189	Synchronizer Ring	2	(51)	●			
10	119.327	1316 304 196	Synchronizer Ring	2	(52)	●			
11	154.482	1356 304 023	Sliding Sleeve	1		●			
12	102.666	1316 202 040	Input Shaft	1		●			
13	160.189	1297 304 436	Pressure Piece	3		●			
14	156.140	0732 040 409	Spring De.6,5x23,50	3		●			
15	298.288	1325 298 008	Synchro Kit	1	(51)	●			
15	196.442	1316 298 037	Synchro Kit	1	(52)	●			
16	137.396	0735 455 298	Needle Cage 44x82x28	1		●			
17	169.776	0750 101 158	Thrust Washer 81,5x5	2		●			
18	117.320	0750 119 124	Bush 67x77x66,10	1		●			
19	137.136	0750 115 531	Roller Cage 77x101x29	2		●			
20	146.401	1316 304 103	Gear 4th Speed 32 T	1		●			
21	109.839	1316 304 190	Synchronizer Cone	2	(22)	●			
21	109.208	1356 304 025	Synchronizer Cone	2	(23)	●			
22	119.308	1316 304 189	Synchronizer Ring	2	(22)	●			
22	119.327	1316 304 196	Synchronizer Ring	2	(23)	●			
23	155.291	1356 304 019	Synchronizer Hub	1		●			
24	154.482	1356 304 023	Sliding Sleeve	1		●			
25	160.189	1297 304 436	Pressure Piece	3		●			
26	156.140	0732 040 409	Spring De.6,5x23,50	3		●			
28	298.288	1325 298 008	Synchro Kit	1	(22)	●			
28	196.442	1316 298 037	Synchro Kit	1	(23)	●			
29	145.484	1316 304 094	Gear 3rd Speed 34 T	1		●			
30	137.138	0750 115 303	Needle Cage 92x100x63	2		●			
31	103.290	1316 304 118	Main Shaft 23 T	1		●			
32	145.474	1316 304 002	Gear 2nd Speed 38 T	1		●			
33	109.386	1316 304 156	Synchronizer Cone	2	(33)	●			
33	109.824	1356 304 026	Synchronizer Cone	2	(34)	●			
34	119.218	1316 304 170	Synchronizer Ring	2	(33)	●			
34	119.302	1316 304 173	Synchronizer Ring	2	(34)	●			
35	155.290	1356 304 022	Synchronizer Hub	1		●			
36	154.456	1356 304 024	Sliding Sleeve	1		●			

Date

04/2015

Notes

(51) Only for latest type - overdrive speeds

(52) Only for latest type with carbon rings - overdrive speeds

(22) Only for 3rd/4th Speed - Latest type - Do not mix

(23) Only for 3rd/4th Speed - Latest type - Do not mix - Carbon version

(33) Only for 1st/2nd speed - Latest type (single cone) - Do not mix

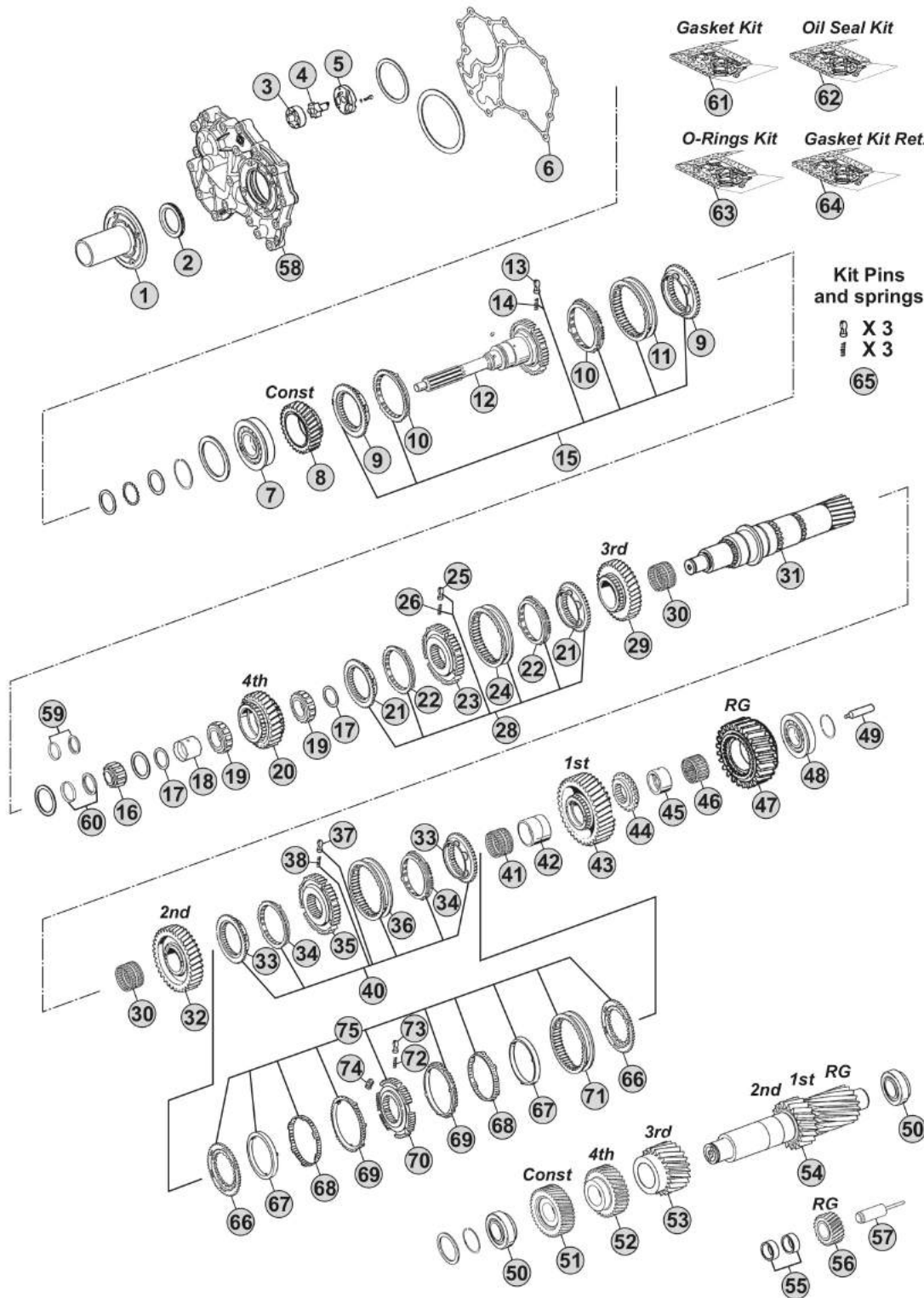
(34) Only for 1st/2nd speed - Latest type (single cone) - Do not mix - Carbon version

MODELS:

- ECOSPLIT IV

VERSIONS:

- 16S1933 (1367 xxx xxx)



Notes

R. 16,41-1,00

Our spare parts are not the originals but interchangeable with the originals ones. All original equipment manufacturers' numbers, pictures and models used in this catalogue are for reference only. Our products bear our trade-mark.

Fig.	CEI no.	ZF no.	Description	Q.ty	Notes	16S1933			
37	160.189	1297 304 436	Pressure Piece	3		●			
38	156.140	0732 040 409	Spring De.6,5x23,50	3		●			
40	298.287	1325 298 007	Synchro Kit	1	(33)	●			
40	196.440	1316 298 036	Synchro Kit	1	(34)	●			
41	137.151	0750 115 327	Needle Cage 96x104x72	1		●			
42	117.310	1312 304 084	Bush 85x96x72	1		●			
43	145.475	1316 304 010	Gear 1st Speed 47 T	1		●			
44	109.163	1312 304 124	Engaging Ring	1		●			
45	117.311	1316 304 133	Bush 80x90x50	1		●			
46	137.140	0750 115 326	Roller Cage 90x98x50	1		●			
47	147.128	1316 304 012	Reverse Gear 44 T	1		●			
48	130.304	0750 117 678	Bearing 80x140x36,50	1		●			
49	188.209	1312 304 150	Oil Tube	1		●			
50	130.308	0750 117 009	Bearing 49,2x103,1x43,6	2		●			
51	146.486	1316 303 030	Costant Gear 39 T	1		●			
52	146.426	1316 303 065	Gear 4th Speed 35 T	1		●			
53	146.400	1316 303 058	Gear 3rd Speed 26 T	1		●			
54	105.100	1316 303 033	Countershaft 17/20 T	1		●			
55	137.149	0750 115 369	Needle Cage 45x57x25	2		●			
56	147.127	1316 305 001	Reverse Gear 22 T	1		●			
57	107.285	1316 201 030	Reverse Shaft	1		●			
58	128.376	1325 302 052	Front Cover	1		●			
59	298.430	1499 298 181	Shims Kit Th.4,60mm	1		●			
59	298.431	1499 298 180	Shims Kit Th.4,50mm	1		●			
59	298.432	1499 298 179	Shims Kit Th.4,40mm	1		●			
59	298.433	1499 298 178	Shims Kit Th.4,30mm	1		●			
60	137.395	0735 368 084	Needle Cage 30x81,5x34	1		●			
61	298.880	1325 298 009	Gasket kit	1		●			
62	298.922	1325 298 010	Oil Seal kit	1		●			
63	298.923	1325 298 011	O-ring kit	1		●			
64	298.399		Oil Seal kit	1		●			
65	198.843	1295 298 956	Spring Slide kit	1		●			
66	109.176	1312 304 106	Synchronizer Cone	2	(30)	●			
67	119.152	1268 304 424	Intermediate Synchro Ring	2	(30)	●			
68	119.153	1268 304 494	Intermediate Synchro Ring	2	(30)	●			
69	119.144	1268 304 525	Synchronizer Ring	2	(30)	●			
70	157.181	1312 304 158	Synchronizer Hub	1	(30)	●			
71	154.190	1310 304 175	Sliding Sleeve	1	(30)	●			
72	160.189	1297 304 436	Pressure Piece	3	(30)	●			
73	156.140	0732 040 409	Spring De.6,5x23,50	3	(30)	●			
74	156.176	1312 304 159	Slide	3	(30)	●			
75	198.969	1312 298 911	Synchro Kit	1	(30)	●			

Date

04/2015

Notes

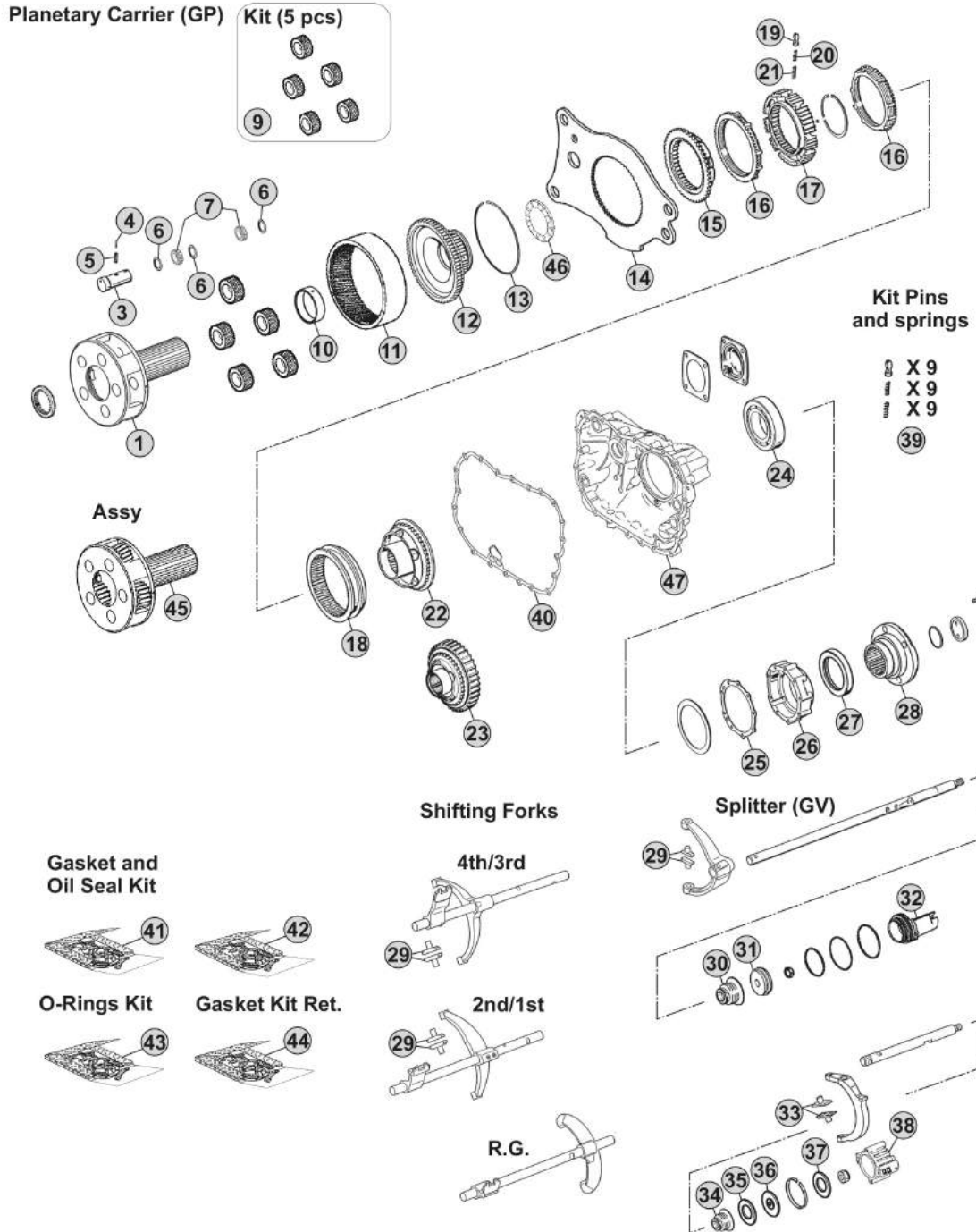
(33) Only for 1st/2nd speed - Latest type (single cone) - Do not mix
 (34) Only for 1st/2nd speed - Latest type (single cone) - Do not mix - Carbon version
 (30) Only for 1st/2nd speed - First version (triple cone) - Do not mix

MODELS:

- ECOSPLIT IV

VERSIONS:

- 16S1933 (1367 xxx xxx)



Notes

R. 16,41-1,00

Our spare parts are not the originals but interchangeable with the originals ones. All original equipment manufacturers' numbers, pictures and models used in this catalogue are for reference only. Our products bear our trade-mark.

Fig.	CEI no.	ZF no.	Description	Q.ty	Notes	16S1933				
1	190.394	1315 232 017	Planetary Carrier	1	(70)	●				
1	190.504	1315 232 027	Planetary Carrier	1	(71)	●				
3	107.159	1315 332 053	Planerary pin	5	(70)	●				
3	107.255	1315 332 091	Planerary pin	5	(71)	●				
4	160.195	0631 329 167	Lock Pin 3x26	5	(70)	●				
4	160.288	0631 329 261	Pin 3,8x26	5	(71)	●				
5	160.194	0631 329 051	Lock Pin 5x26	5	(70)	●				
5	160.287	0631 329 147	Pin 6,3X26	5	(71)	●				
6	169.744	0730 107 168	Spacer Ring	15		●				
7	171.062	0750 119 116	Needle 10x16,80 (140 pcs)	140		●				
9	198.798	1315 232 010	Planetary gear set (5 pcs)	1		●				
10	117.523	1325 332 011	Bush	1		●				
11	123.211	1315 332 041	Crown Gear 82 T	1		●				
12	150.270	1316 332 130	Carrier Hub 82 T	1		●				
13	111.426	0730 513 583	Locking Wire	1		●				
14	135.259	1325 333 016	Plate	1		●				
15	109.174	1296 333 050	Synchronizer Cone	1		●				
16	119.085	1296 333 022	Synchronizer Ring	2	Old Type	●				
16	119.172	1296 333 045	Synchronizer Ring	2	New Type	●				
17	157.182	1313 333 001	Synchronizer Hub	1		●				
18	154.232	1325 333 018	Sliding Sleeve	1		●				
19	160.116	1240 304 278	Pressure Piece	9		●				
20	156.037	0732 040 385	Outer Spring De.6x34	9		●				
21	156.036	0732 040 386	Inner Spring De.3x34	9		●				
22	109.200	1325 233 007	Synchronizer Cone	1		●				
23	196.456	6093 204 010	Retarder Gear	1	With Retarder	●				
24	130.245	0750 116 394	Bearing 90x160x30	1		●				
25	239.014	0501 331 906	Gasket	1		●				
25	139.677	0501 324 362	Gasket	1		●				
26	128.375	1325 331 001	Rear Cover	1		●				
27	139.633	0734 319 459	Seal Ring	1		●				
28	197.267	1325 332 012	Output Flange	1		●				
29	141.168	1316 306 015	Sliding pad	2	3x2 pcs.	●				
30	139.655	0750 112 253	Cap Collar D.25x40x15	1		●				
31	189.743	0501 324 670	Piston	1		●				
32	132.099	1325 312 012	Cylinder	1		●				
33	141.277	1325 334 008	Sliding Pad	2		●				
34	139.655	0750 112 253	Cap Collar D.25x40x15	1		●				
35	139.659	0734 307 294	Oil Seal 49x91x7,4 mm	1		●				
36	189.719	1315 334 034	Piston	1		●				
37	139.659	0734 307 294	Oil Seal 49x91x7,4 mm	1		●				
38	132.100	1325 334 013	Cylinder	1		●				
39	198.842	1295 298 933	Spring Slide kit	1		●				

Date

04/2015

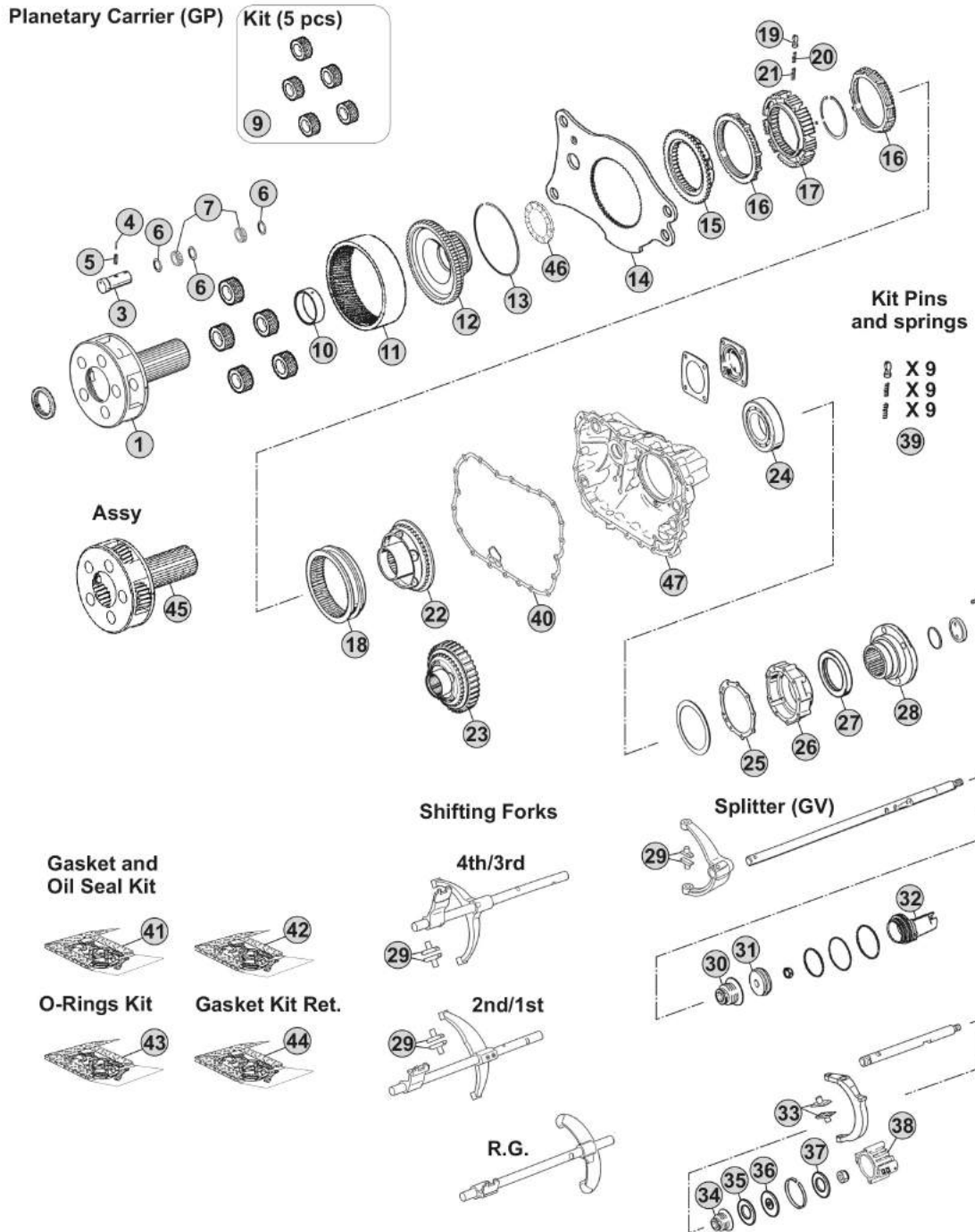
Notes(70) Standard version - Changing Planetary carrier
(71) Latest type -Changing Planetary carrier
 ECOSPLIT IV
16S1933

MODELS:

- ECOSPLIT IV

VERSIONS:

- 16S1933 (1367 xxx xxx)



Notes

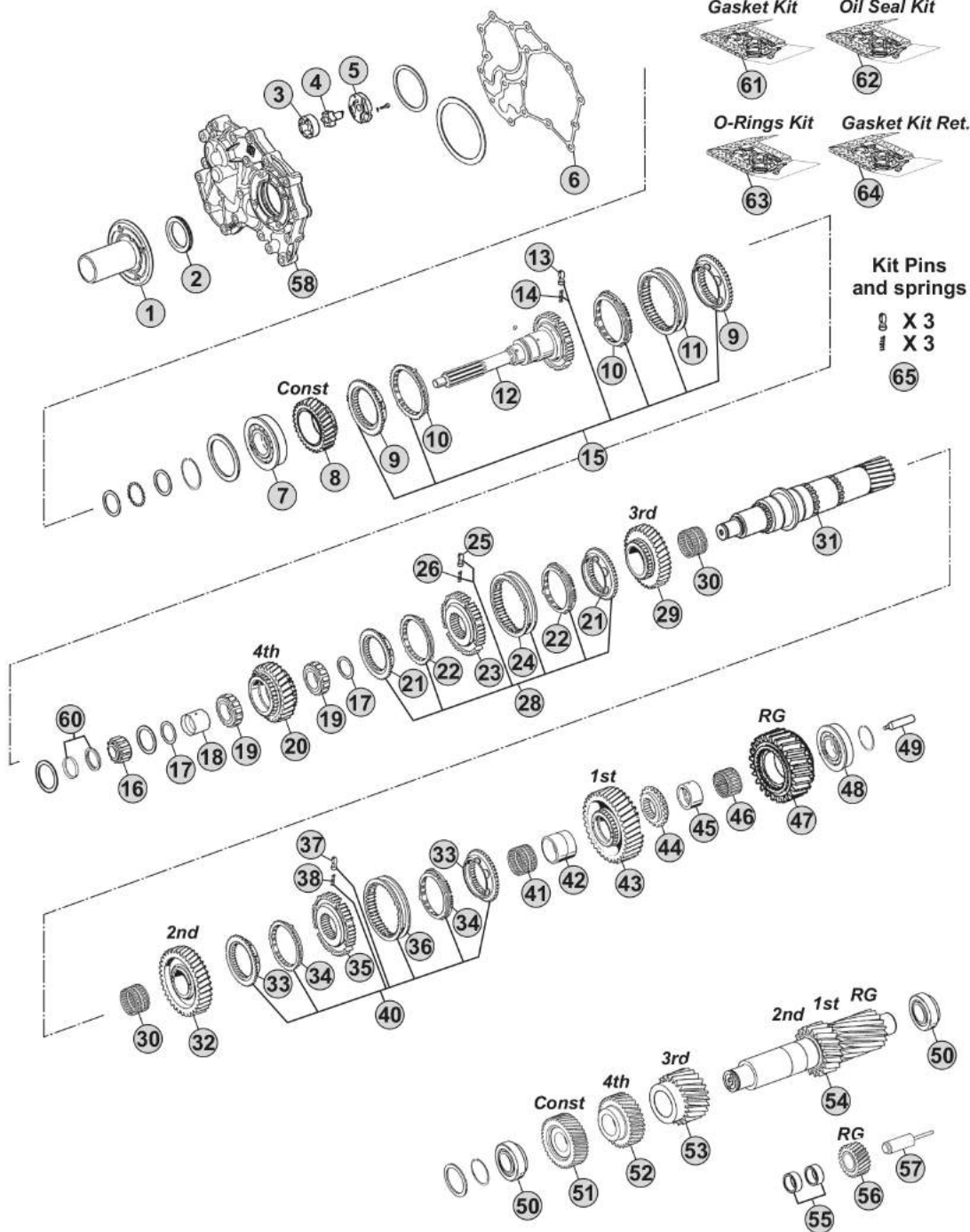
R. 16,41-1,00

MODELS:

- ECOSPLIT IV

VERSIONS:

- 16S1935 (1367 xxx xxx)



Notes

R. 16,41-1,00

Our spare parts are not the originals but interchangeable with the originals ones. All original equipment manufacturers' numbers, pictures and models used in this catalogue are for reference only. Our products bear our trade-mark.

Fig.	CEI no.	ZF no.	Description	Q.ty	Notes	16S1935			
1	128.374	1325 302 029	Front Cover	1		●			
2	239.013	0734 310 435	Oil Seal 55x78x8 mm	1		●			
3	189.678	1315 303 027	Rotor	1		●			
4	189.679	1314 202 039	Oil Pump Shaft	1		●			
5	189.741	1325 303 017	Oil Pump Cover	1		●			
6	139.671	0501 324 454	Gasket	1		●			
7	130.518	0750 117 732	Bearing 85x150x30,50	1		●			
8	145.483	1316 302 066	Constant Gear 30 T	1		●			
9	109.839	1316 304 190	Synchronizer Cone	2	(51)	●			
9	109.208	1356 304 025	Synchronizer Cone	2	(52)	●			
10	119.308	1316 304 189	Synchronizer Ring	2	(51)	●			
10	119.327	1316 304 196	Synchronizer Ring	2	(52)	●			
11	154.482	1356 304 023	Sliding Sleeve	1		●			
12	190.417	1316 202 038	Input Shaft	1		●			
13	160.189	1297 304 436	Pressure Piece	3		●			
14	156.140	0732 040 409	Spring De.6,5x23,50	3		●			
15	298.288	1325 298 008	Synchro Kit	1	(51)	●			
15	196.442	1316 298 037	Synchro Kit	1	(52)	●			
16	137.150	0750 117 232	Roller Bearing 42x40,30	1		●			
17	169.776	0750 101 158	Thrust Washer 81,5x5	2		●			
18	117.320	0750 119 124	Bush 67x77x66,10	1		●			
19	137.136	0750 115 531	Roller Cage 77x101x29	2		●			
20	146.401	1316 304 103	Gear 4th Speed 32 T	1		●			
21	109.839	1316 304 190	Synchronizer Cone	2	(22)	●			
21	109.208	1356 304 025	Synchronizer Cone	2	(23)	●			
22	119.308	1316 304 189	Synchronizer Ring	2	(22)	●			
22	119.327	1316 304 196	Synchronizer Ring	2	(23)	●			
23	155.291	1356 304 019	Synchronizer Hub	1		●			
24	154.482	1356 304 023	Sliding Sleeve	1		●			
25	160.189	1297 304 436	Pressure Piece	3		●			
26	156.140	0732 040 409	Spring De.6,5x23,50	3		●			
28	298.288	1325 298 008	Synchro Kit	1	(22)	●			
28	196.442	1316 298 037	Synchro Kit	1	(23)	●			
29	145.484	1316 304 094	Gear 3rd Speed 34 T	1		●			
30	137.138	0750 115 303	Needle Cage 92x100x63	2		●			
31	103.130	1316 304 132	Main Shaft 23 T	1		●			
32	145.474	1316 304 002	Gear 2nd Speed 38 T	1		●			
33	109.386	1316 304 156	Synchronizer Cone	2	(33)	●			
33	109.824	1356 304 026	Synchronizer Cone	2	(34)	●			
34	119.218	1316 304 170	Synchronizer Ring	2	(33)	●			
34	119.302	1316 304 173	Synchronizer Ring	2	(34)	●			
35	155.290	1356 304 022	Synchronizer Hub	1		●			
36	154.456	1356 304 024	Sliding Sleeve	1		●			

Date

04/2015

Notes

(51) Only for latest type - overdrive speeds

(52) Only for latest type with carbon rings - overdrive speeds

(22) Only for 3rd/4th Speed - Latest type - Do not mix

(23) Only for 3rd/4th Speed - Latest type - Do not mix - Carbon version

(33) Only for 1st/2nd speed - Latest type (single cone) - Do not mix

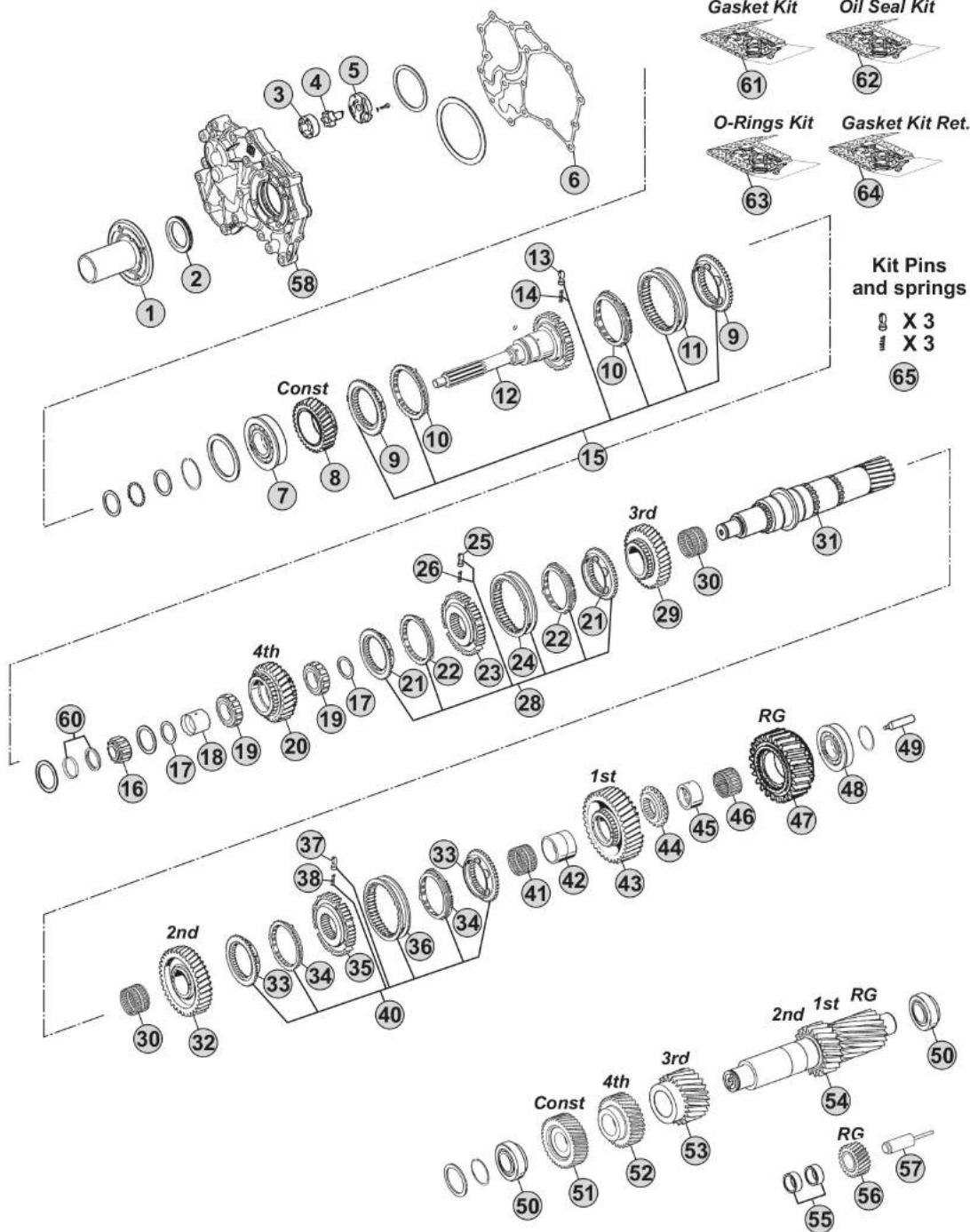
(34) Only for 1st/2nd speed - Latest type (single cone) - Do not mix - Carbon version

MODELS:

- ECOSPLIT IV

VERSIONS:

- 16S1935 (1367 xxx xxx)



Notes

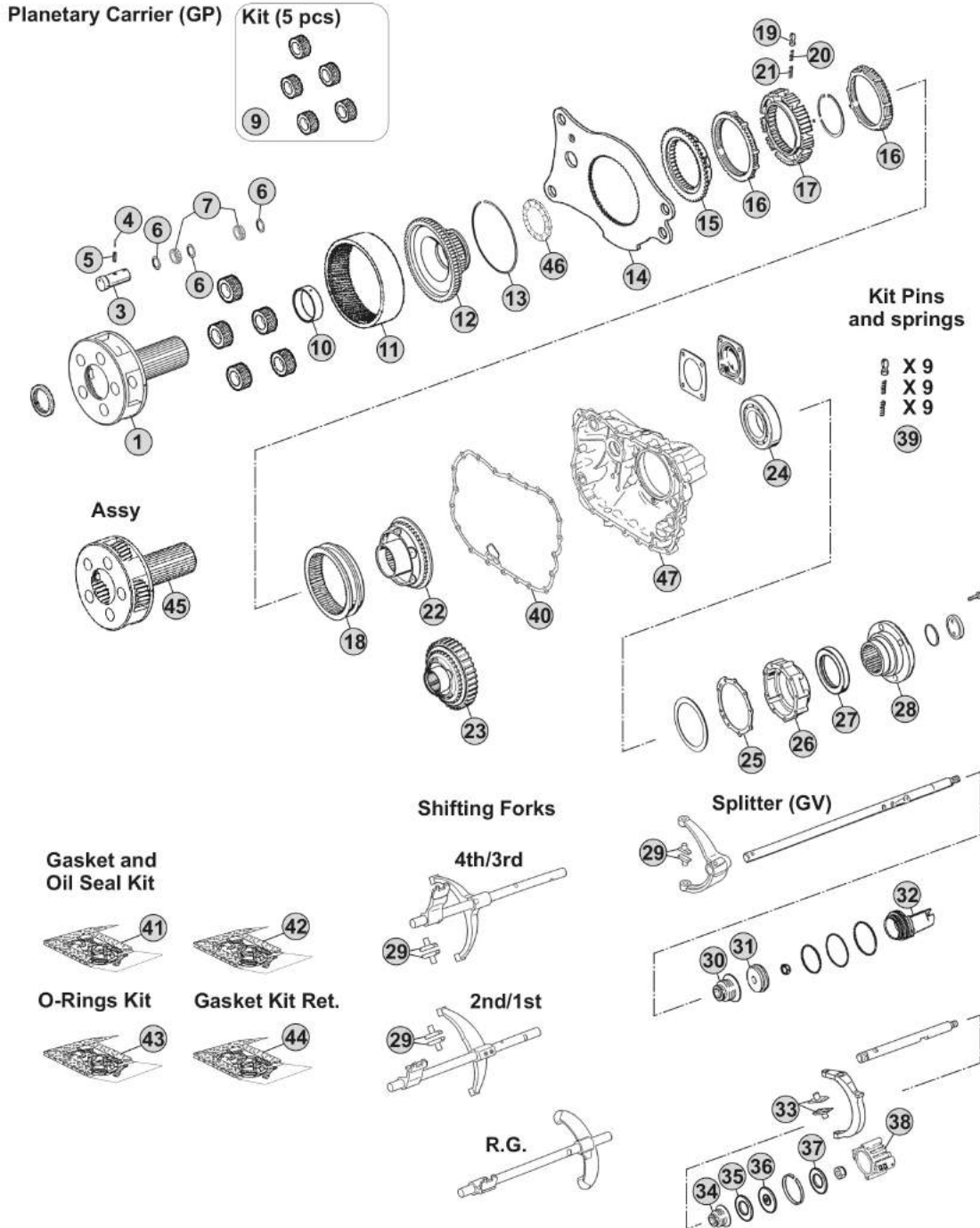
R. 16,41-1,00

MODELS:

- ECOSPLIT IV

VERSIONS:

- 16S1935 (1367 xxx xxx)



Notes

R. 16,41-1,00

Our spare parts are not the originals but interchangeable with the originals ones. All original equipment manufacturers' numbers, pictures and models used in this catalogue are for reference only. Our products bear our trade-mark.

Fig.	CEI no.	ZF no.	Description	Q.ty	Notes	1651935			
1	190.394	1315 232 017	Planetary Carrier	1	(70)	●			
1	190.504	1315 232 027	Planetary Carrier	1	(71)	●			
3	107.159	1315 332 053	Planerary pin	5	(70)	●			
3	107.255	1315 332 091	Planerary pin	5	(71)	●			
4	160.195	0631 329 167	Lock Pin 3x26	5	(70)	●			
4	160.288	0631 329 261	Pin 3,8x26	5	(71)	●			
5	160.194	0631 329 051	Lock Pin 5x26	5	(70)	●			
5	160.287	0631 329 147	Pin 6,3X26	5	(71)	●			
6	169.744	0730 107 168	Spacer Ring	15		●			
7	171.062	0750 119 116	Needle 10x16,80 (140 pcs)	140		●			
9	198.798	1315 232 010	Planetary gear set (5 pcs)	1		●			
10	117.523	1325 332 011	Bush	1		●			
11	123.211	1315 332 041	Crown Gear 82 T	1		●			
12	150.270	1316 332 130	Carrier Hub 82 T	1		●			
13	111.426	0730 513 583	Locking Wire	1		●			
14	135.259	1325 333 016	Plate	1		●			
15	109.174	1296 333 050	Synchronizer Cone	1		●			
16	119.085	1296 333 022	Synchronizer Ring	2	Old Type	●			
16	119.172	1296 333 045	Synchronizer Ring	2	New Type	●			
17	157.182	1313 333 001	Synchronizer Hub	1		●			
18	154.232	1325 333 018	Sliding Sleeve	1		●			
19	160.116	1240 304 278	Pressure Piece	9		●			
20	156.037	0732 040 385	Outer Spring De.6x34	9		●			
21	156.036	0732 040 386	Inner Spring De.3x34	9		●			
22	109.200	1325 233 007	Synchronizer Cone	1		●			
23	196.456	6093 204 010	Retarder Gear	1	With Retarder	●			
24	130.245	0750 116 394	Bearing 90x160x30	1		●			
25	239.014	0501 331 906	Gasket	1		●			
25	139.677	0501 324 362	Gasket	1		●			
26	128.375	1325 331 001	Rear Cover	1		●			
27	139.633	0734 319 459	Seal Ring	1		●			
28	197.268	1325 332 018	Output Flange	1		●			
29	141.168	1316 306 015	Sliding pad	2	3x2 pcs.	●			
30	139.655	0750 112 253	Cap Collar D.25x40x15	1		●			
31	189.743	0501 324 670	Piston	1		●			
32	132.099	1325 312 012	Cylinder	1		●			
33	141.277	1325 334 008	Sliding Pad	2		●			
34	139.655	0750 112 253	Cap Collar D.25x40x15	1		●			
35	139.659	0734 307 294	Oil Seal 49x91x7,4 mm	1		●			
36	189.719	1315 334 034	Piston	1		●			
37	139.659	0734 307 294	Oil Seal 49x91x7,4 mm	1		●			
38	132.100	1325 334 013	Cylinder	1		●			
39	198.842	1295 298 933	Spring Slide kit	1		●			

Date

04/2015

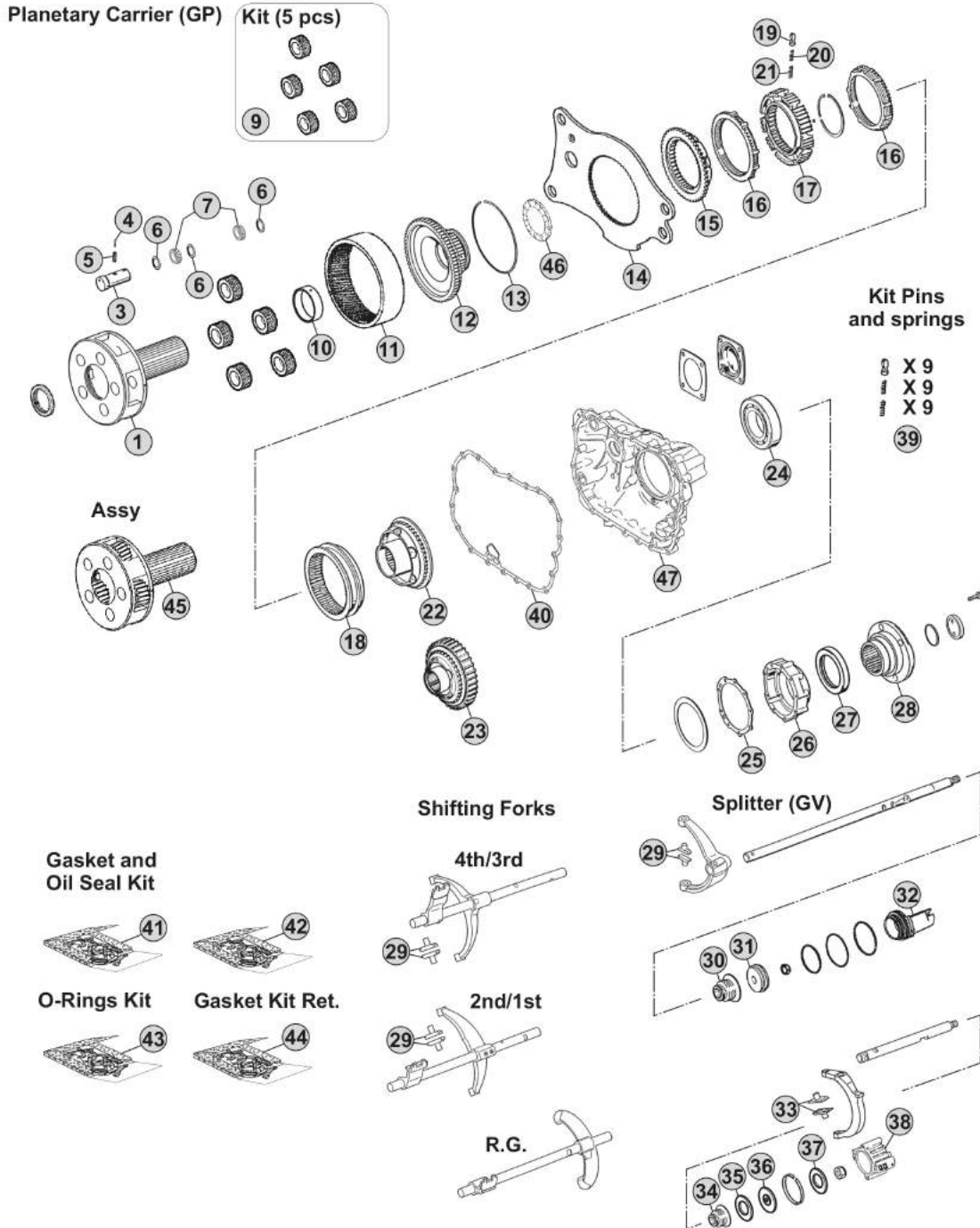
Notes(70) Standard version - Changing Planetary carrier
(71) Latest type -Changing Planetary carrier
 ECOSPLIT IV
1651935

MODELS:

- ECOSPLIT IV

VERSIONS:

- 16S1935 (1367 xxx xxx)



Notes

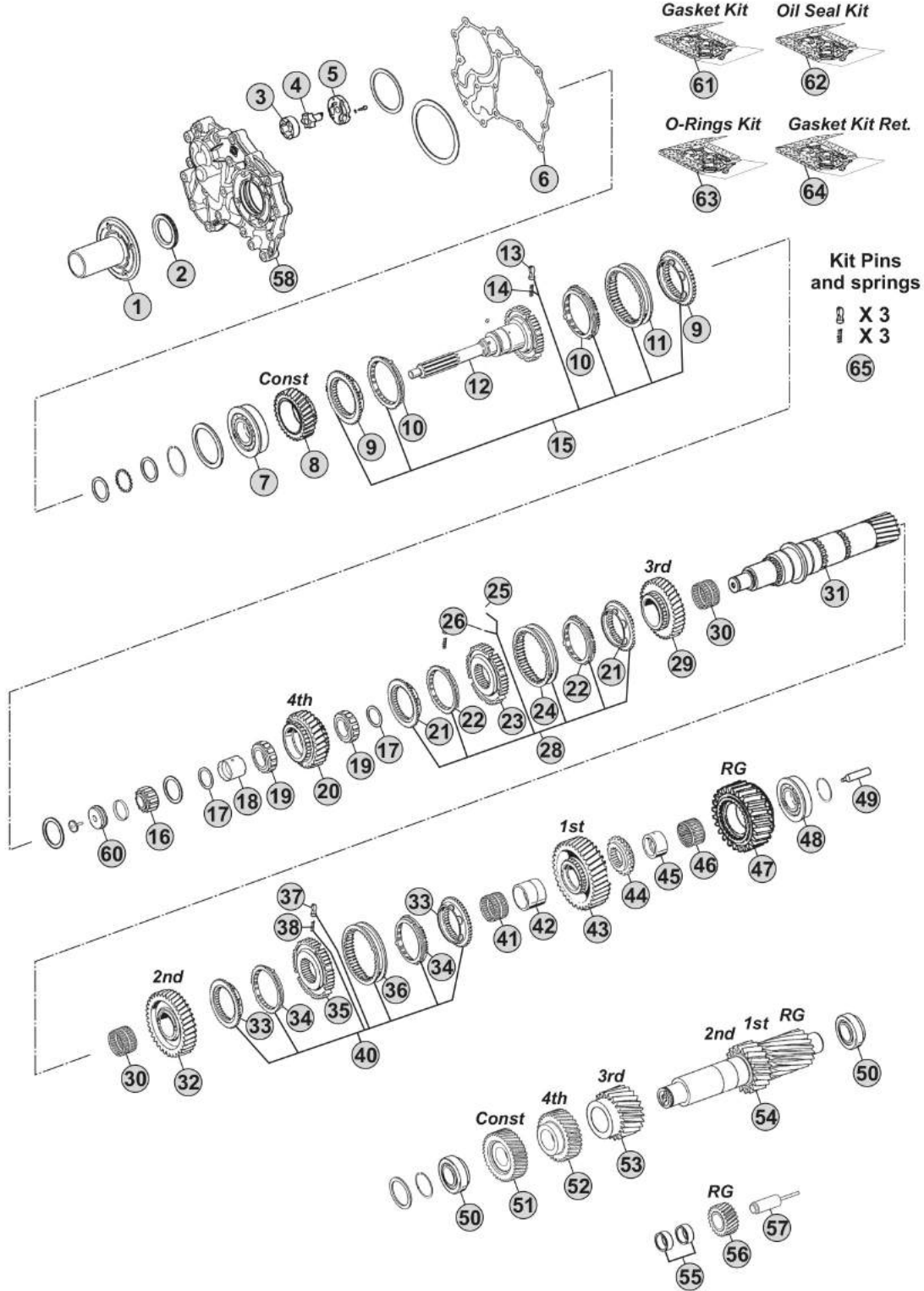
R. 16,41-1,00

MODELS:

- ECOSPLIT IV

VERSIONS:

- 16S2220 (1356 xxx xxx)



Notes

R. 16,41-1,00

Our spare parts are not the originals but interchangeable with the originals ones. All original equipment manufacturers' numbers, pictures and models used in this catalogue are for reference only. Our products bear our trade-mark.

Fig.	CEI no.	ZF no.	Description	Q.ty	Notes	16S2220			
1	128.374	1325 302 029	Front Cover	1		●			
2	239.013	0734 310 435	Oil Seal 55x78x8 mm	1		●			
3	189.678	1315 303 027	Rotor	1		●			
4	189.679	1314 202 039	Oil Pump Shaft	1		●			
5	189.741	1325 303 017	Oil Pump Cover	1		●			
6	139.671	0501 324 454	Gasket	1		●			
7	130.518	0750 117 732	Bearing 85x150x30,50	1		●			
8	145.483	1316 302 066	Constant Gear 30 T	1		●			
9	109.839	1316 304 190	Synchronizer Cone	2	(51)	●			
9	109.208	1356 304 025	Synchronizer Cone	2	(52)	●			
10	119.308	1316 304 189	Synchronizer Ring	2	(51)	●			
10	119.327	1316 304 196	Synchronizer Ring	2	(52)	●			
11	154.482	1356 304 023	Sliding Sleeve	1		●			
12	190.300	1316 202 026	Input Shaft	1		●			
13	160.189	1297 304 436	Pressure Piece	3		●			
14	156.140	0732 040 409	Spring De.6,5x23,50	3		●			
15	298.288	1325 298 008	Synchro Kit	1	(51)	●			
15	196.442	1316 298 037	Synchro Kit	1	(52)	●			
16	137.150	0750 117 232	Roller Bearing 42x40,30	1		●			
17	169.776	0750 101 158	Thrust Washer 81,5x5	2		●			
18	117.320	0750 119 124	Bush 67x77x66,10	1		●			
19	137.136	0750 115 531	Roller Cage 77x101x29	2		●			
20	146.401	1316 304 103	Gear 4th Speed 32 T	1		●			
21	109.839	1316 304 190	Synchronizer Cone	2	(22)	●			
21	109.208	1356 304 025	Synchronizer Cone	2	(23)	●			
22	119.308	1316 304 189	Synchronizer Ring	2	(22)	●			
22	119.327	1316 304 196	Synchronizer Ring	2	(23)	●			
23	155.291	1356 304 019	Synchronizer Hub	1		●			
24	154.482	1356 304 023	Sliding Sleeve	1		●			
25	160.189	1297 304 436	Pressure Piece	3		●			
26	156.140	0732 040 409	Spring De.6,5x23,50	3		●			
28	298.288	1325 298 008	Synchro Kit	1	(22)	●			
28	196.442	1316 298 037	Synchro Kit	1	(23)	●			
29	145.473	1316 304 008	Gear 3rd Speed 34 T	1		●			
30	137.138	0750 115 303	Needle Cage 92x100x63	2		●			
31	103.130	1316 304 132	Main Shaft 23 T	1		●			
32	145.474	1316 304 002	Gear 2nd Speed 38 T	1		●			
33	109.386	1316 304 156	Synchronizer Cone	2	(33)	●			
33	109.824	1356 304 026	Synchronizer Cone	2	(34)	●			
34	119.218	1316 304 170	Synchronizer Ring	2	(33)	●			
34	119.302	1316 304 173	Synchronizer Ring	2	(34)	●			
35	155.290	1356 304 022	Synchronizer Hub	1		●			
36	154.456	1356 304 024	Sliding Sleeve	1		●			

Date

04/2015

Notes

(51) Only for latest type - overdrive speeds

(52) Only for latest type with carbon rings - overdrive speeds

(22) Only for 3rd/4th Speed - Latest type - Do not mix

(23) Only for 3rd/4th Speed - Latest type - Do not mix - Carbon version

(33) Only for 1st/2nd speed - Latest type (single cone) - Do not mix

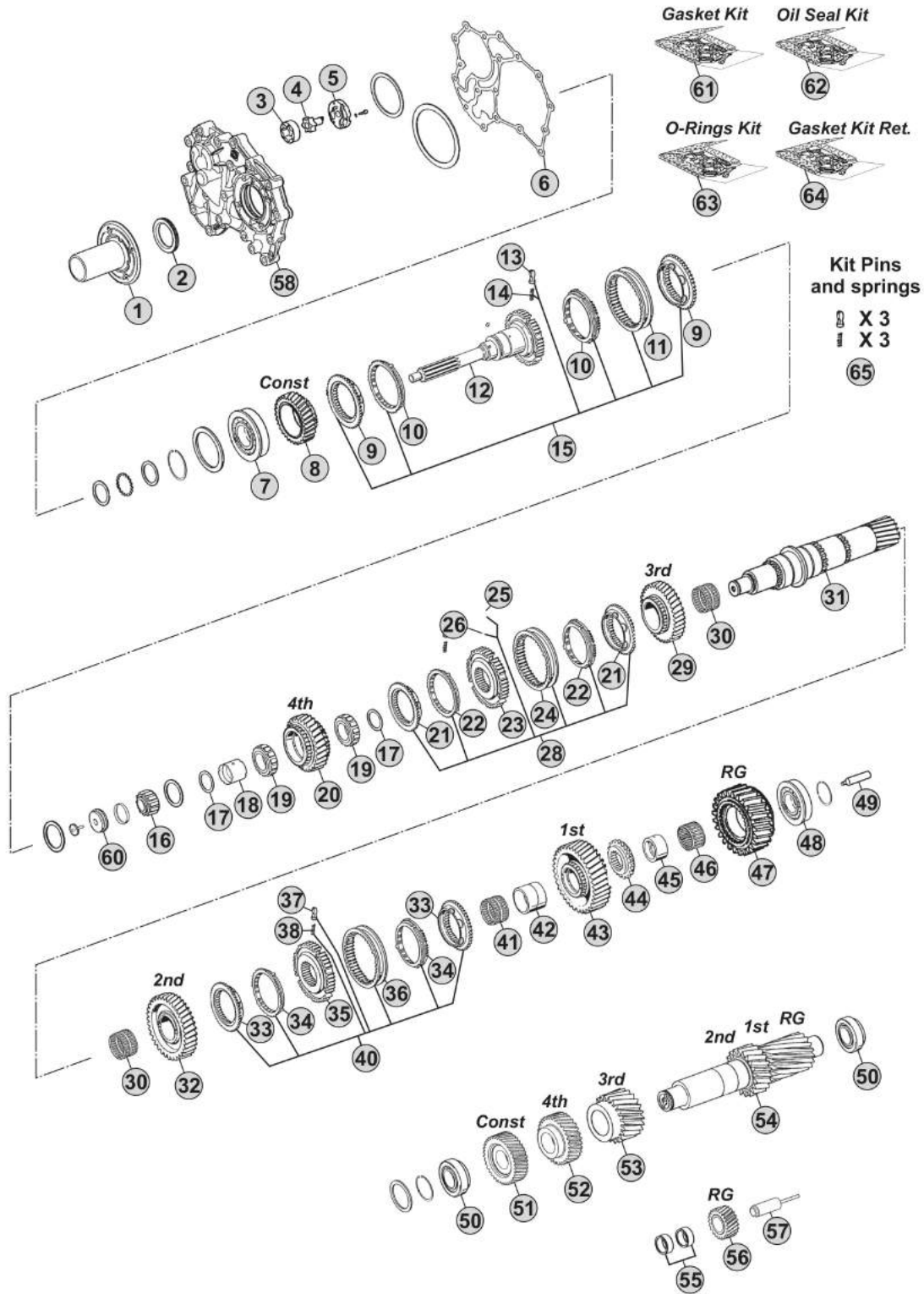
(34) Only for 1st/2nd speed - Latest type (single cone) - Do not mix - Carbon version

MODELS:

- ECOSPLIT IV

VERSIONS:

- 16S2220 (1356 xxx xxx)



Notes

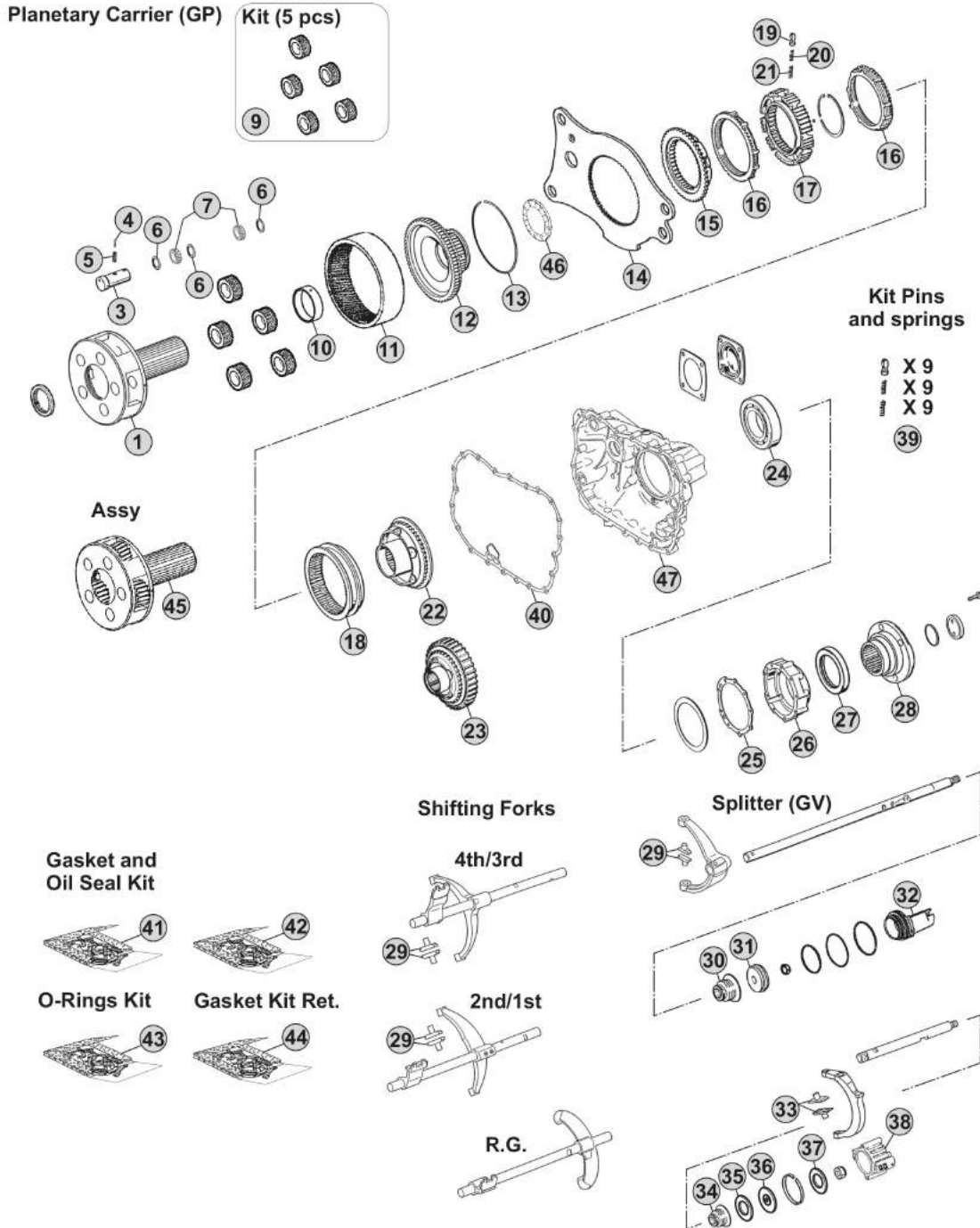
R. 16,41-1,00

MODELS:

- ECOSPLIT IV

VERSIONS:

- 16S2220 (1356 xxx xxx)



Notes

R. 16,41-1,00

Our spare parts are not the originals but interchangeable with the originals ones. All original equipment manufacturers' numbers, pictures and models used in this catalogue are for reference only. Our products bear our trade-mark.

Fig.	CEI no.	ZF no.	Description	Q.ty	Notes	16S2220			
1	190.325	1316 232 019	Planetary Carrier	1	(70)	●			
1	190.505	1316 232 039	Planetary Carrier	1	(71)	●			
3	107.204	1316 332 096	Planet Shaft	5	(70)	●			
3	107.256	1316 332 140	Planetary pin	1	(71)	●			
4	160.195	0631 329 167	Lock Pin 3x26	5	(70)	●			
4	160.288	0631 329 261	Pin 3,8x26	1	(71)	●			
5	160.194	0631 329 051	Lock Pin 5x26	5	(70)	●			
5	160.287	0631 329 147	Pin 6,3X26	1	(71)	●			
6	269.009	0730 109 323	Spacer Ring	10		●			
7	171.062	0750 119 116	Needle 10x16,80 (140 pcs)	140		●			
8	269.010	0730 109 309	Spacer Ring	5		●			
9	298.024	1316 232 011	Planetary Gear Set	1		●			
10	117.523	1325 332 011	Bush	1		●			
11	123.211	1315 332 041	Crown Gear 82 T	1		●			
12	150.270	1316 332 130	Carrier Hub 82 T	1		●			
13	111.426	0730 513 583	Locking Wire	1		●			
14	135.259	1325 333 016	Plate	1		●			
15	109.174	1296 333 050	Synchronizer Cone	1		●			
16	119.085	1296 333 022	Synchronizer Ring	1	Old Type	●			
16	119.172	1296 333 045	Synchronizer Ring	2	New Type	●			
17	157.182	1313 333 001	Synchronizer Hub	1		●			
18	154.232	1325 333 018	Sliding Sleeve	1		●			
19	160.116	1240 304 278	Pressure Piece	9		●			
20	156.037	0732 040 385	Outer Spring De.6x34	9		●			
21	156.036	0732 040 386	Inner Spring De.3x34	9		●			
22	109.200	1325 233 007	Synchronizer Cone	1		●			
23	196.456	6093 204 010	Retarder Gear	1	With Retarder	●			
24	130.245	0750 116 394	Bearing 90x160x30	1		●			
25	139.677	0501 324 362	Gasket	1		●			
26	128.375	1325 331 001	Rear Cover	1		●			
27	139.633	0734 319 459	Seal Ring	1		●			
28	197.266	1325 332 021	Output Flange	1		●			
29	141.168	1316 306 015	Sliding pad	2	3x2 pcs.	●			
30	139.655	0750 112 253	Cap Collar D.25x40x15	1		●			
31	189.743	0501 324 670	Piston	1		●			
32	132.099	1325 312 012	Cylinder	1		●			
33	141.277	1325 334 008	Sliding Pad	2		●			
34	139.655	0750 112 253	Cap Collar D.25x40x15	1		●			
35	139.659	0734 307 294	Oil Seal 49x91x7,4 mm	1		●			
36	189.719	1315 334 034	Piston	1		●			
37	139.659	0734 307 294	Oil Seal 49x91x7,4 mm	1		●			
38	132.100	1325 334 013	Cylinder	1		●			
39	198.842	1295 298 933	Spring Slide kit	1		●			

Date

04/2015

Notes

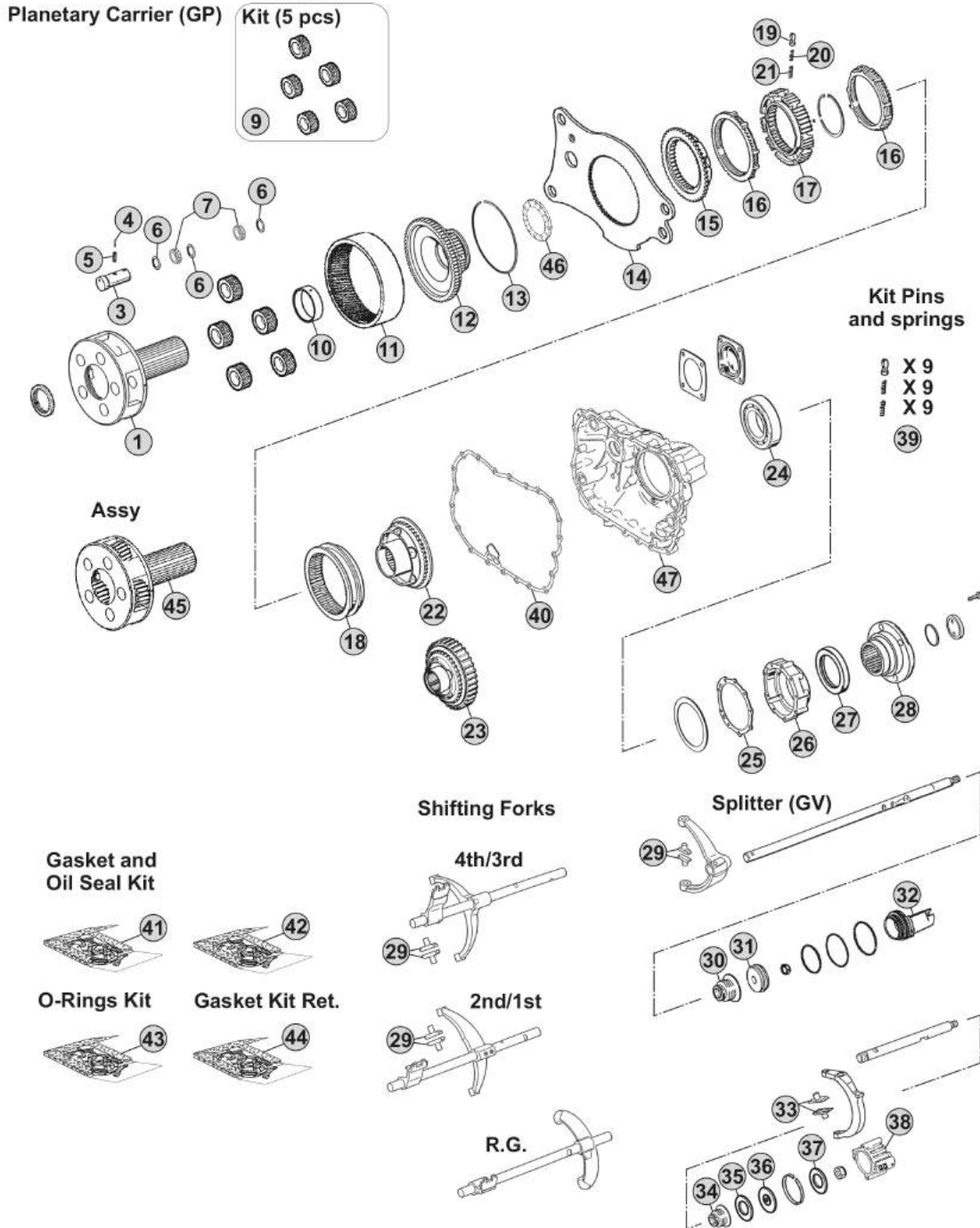
(70) Standard version - Changing Planetary carrier
 (71) Latest type -Changing Planetary carrier

MODELS:

- ECOSPLIT IV

VERSIONS:

- 16S2220 (1356 xxx xxx)



Notes

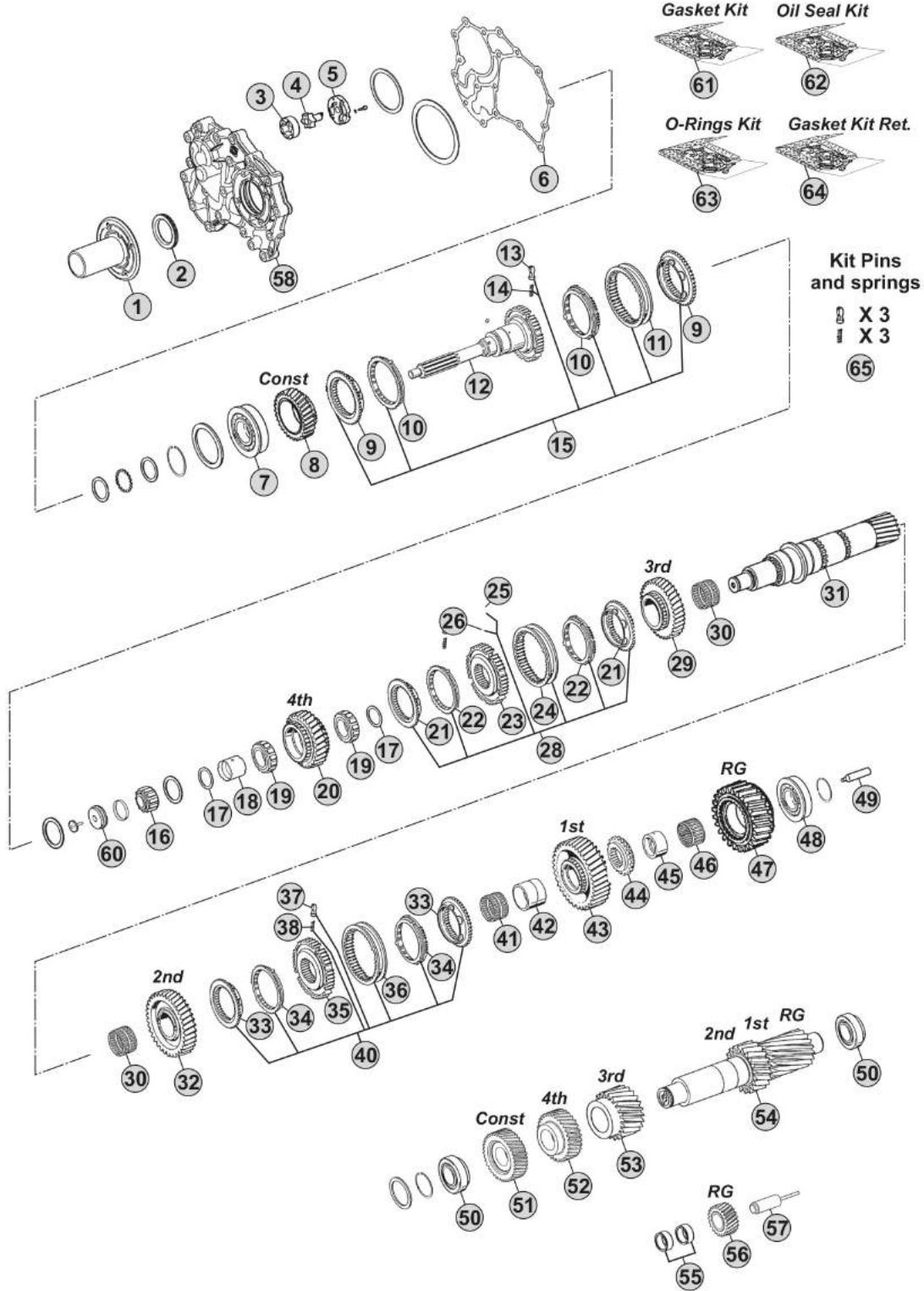
R. 16,41-1,00

MODELS:

- ECOSPLIT IV

VERSIONS:

- 16S2221 (1356 xxx xxx)



Notes

R. 16,41-1,00

Our spare parts are not the originals but interchangeable with the originals ones. All original equipment manufacturers' numbers, pictures and models used in this catalogue are for reference only. Our products bear our trade-mark.

Fig.	CEI no.	ZF no.	Description	Q.ty	Notes	16S2221			
1	128.374	1325 302 029	Front Cover	1		●			
2	239.013	0734 310 435	Oil Seal 55x78x8 mm	1		●			
3	189.678	1315 303 027	Rotor	1		●			
4	189.679	1314 202 039	Oil Pump Shaft	1		●			
5	189.741	1325 303 017	Oil Pump Cover	1		●			
6	139.671	0501 324 454	Gasket	1		●			
7	130.518	0750 117 732	Bearing 85x150x30,50	1		●			
8	145.483	1316 302 066	Constant Gear 30 T	1		●			
9	109.839	1316 304 190	Synchronizer Cone	2	(51)	●			
9	109.208	1356 304 025	Synchronizer Cone	2	(52)	●			
10	119.308	1316 304 189	Synchronizer Ring	2	(51)	●			
10	119.327	1316 304 196	Synchronizer Ring	2	(52)	●			
11	154.482	1356 304 023	Sliding Sleeve	1		●			
12	190.300	1316 202 026	Input Shaft	1		●			
13	160.189	1297 304 436	Pressure Piece	3		●			
14	156.140	0732 040 409	Spring De.6,5x23,50	3		●			
15	298.288	1325 298 008	Synchro Kit	1	(51)	●			
15	196.442	1316 298 037	Synchro Kit	1	(52)	●			
16	137.150	0750 117 232	Roller Bearing 42x40,30	1		●			
17	169.776	0750 101 158	Thrust Washer 81,5x5	2		●			
18	117.320	0750 119 124	Bush 67x77x66,10	1		●			
19	137.136	0750 115 531	Roller Cage 77x101x29	2		●			
20	146.401	1316 304 103	Gear 4th Speed 32 T	1		●			
21	109.839	1316 304 190	Synchronizer Cone	2	(22)	●			
21	109.208	1356 304 025	Synchronizer Cone	2	(23)	●			
22	119.308	1316 304 189	Synchronizer Ring	2	(22)	●			
22	119.327	1316 304 196	Synchronizer Ring	2	(23)	●			
23	155.291	1356 304 019	Synchronizer Hub	1		●			
24	154.482	1356 304 023	Sliding Sleeve	1		●			
25	160.189	1297 304 436	Pressure Piece	3		●			
26	156.140	0732 040 409	Spring De.6,5x23,50	3		●			
28	298.288	1325 298 008	Synchro Kit	1	(22)	●			
28	196.442	1316 298 037	Synchro Kit	1	(23)	●			
29	145.473	1316 304 008	Gear 3rd Speed 34 T	1		●			
30	137.138	0750 115 303	Needle Cage 92x100x63	2		●			
31	103.130	1316 304 132	Main Shaft 23 T	1		●			
32	145.474	1316 304 002	Gear 2nd Speed 38 T	1		●			
33	109.386	1316 304 156	Synchronizer Cone	2	(33)	●			
33	109.824	1356 304 026	Synchronizer Cone	2	(34)	●			
34	119.218	1316 304 170	Synchronizer Ring	2	(33)	●			
34	119.302	1316 304 173	Synchronizer Ring	2	(34)	●			
35	155.290	1356 304 022	Synchronizer Hub	1		●			
36	154.456	1356 304 024	Sliding Sleeve	1		●			

Date

04/2015

Notes

(51) Only for latest type - overdrive speeds

(52) Only for latest type with carbon rings - overdrive speeds

(22) Only for 3rd/4th Speed - Latest type - Do not mix

(23) Only for 3rd/4th Speed - Latest type - Do not mix - Carbon version

(33) Only for 1st/2nd speed - Latest type (single cone) - Do not mix

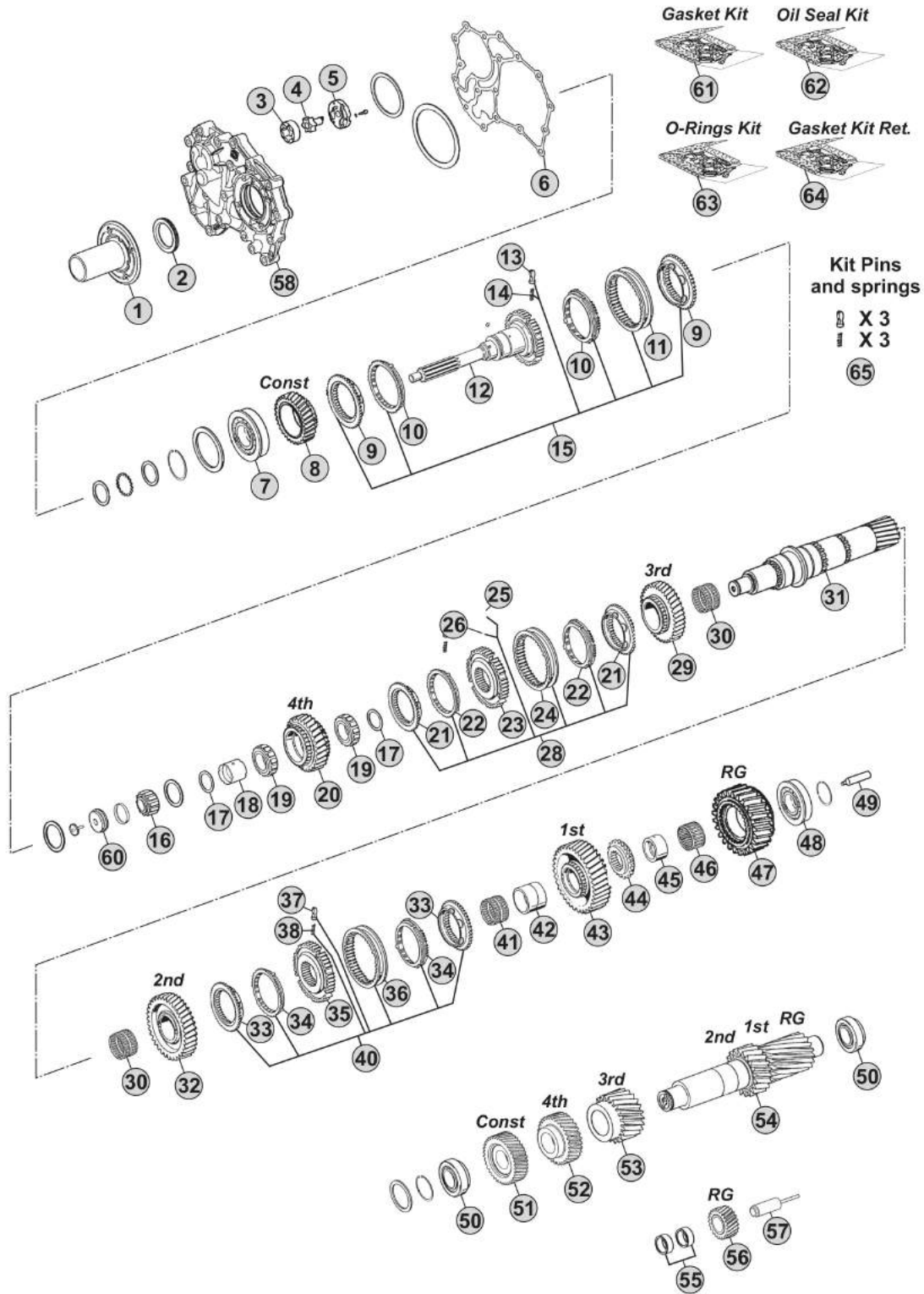
(34) Only for 1st/2nd speed - Latest type (single cone) - Do not mix - Carbon version

MODELS:

- ECOSPLIT IV

VERSIONS:

- 16S2221 (1356 xxx xxx)



Notes

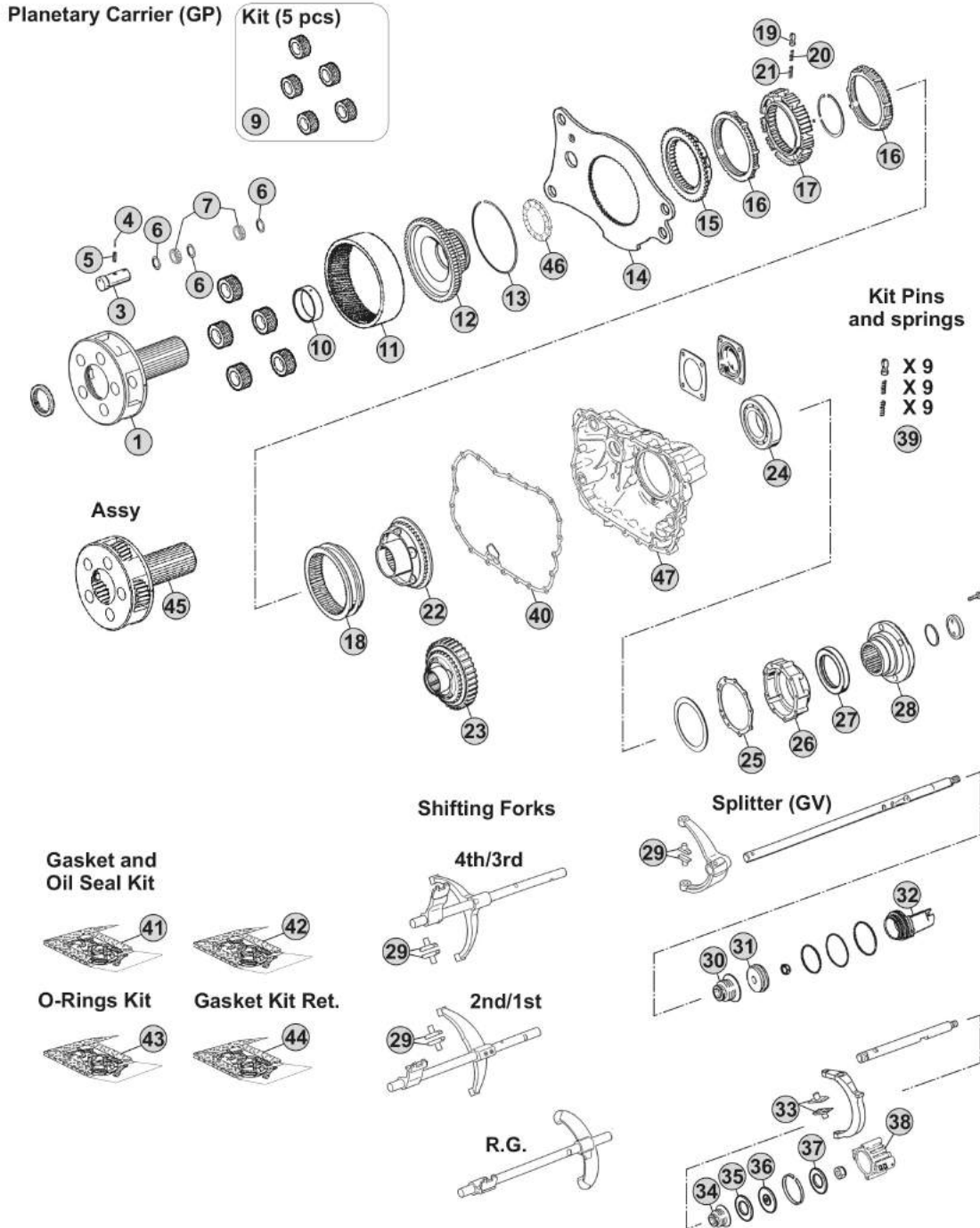
R. 16,41-1,00

MODELS:

- ECOSPLIT IV

VERSIONS:

- 16S2221 (1356 xxx xxx)



Notes

R. 16,41-1,00

Our spare parts are not the originals but interchangeable with the originals ones. All original equipment manufacturers' numbers, pictures and models used in this catalogue are for reference only. Our products bear our trade-mark.

Fig.	CEI no.	ZF no.	Description	Q.ty	Notes	16S2221				
1	190.325	1316 232 019	Planetary Carrier	1	(70)	●				
1	190.505	1316 232 039	Planetary Carrier	1	(71)	●				
3	107.204	1316 332 096	Planet Shaft	5	(70)	●				
3	107.256	1316 332 140	Planetary pin	5	(71)	●				
4	160.195	0631 329 167	Lock Pin 3x26	5	(70)	●				
4	160.288	0631 329 261	Pin 3,8x26	5	(71)	●				
5	160.194	0631 329 051	Lock Pin 5x26	5	(70)	●				
5	160.287	0631 329 147	Pin 6,3X26	5		●				
6	269.009	0730 109 323	Spacer Ring	10		●				
7	171.062	0750 119 116	Needle 10x16,80 (140 pcs)	140		●				
8	269.010	0730 109 309	Spacer Ring	5		●				
9	298.024	1316 232 011	Planetary Gear Set	1		●				
10	117.523	1325 332 011	Bush	1		●				
11	123.211	1315 332 041	Crown Gear 82 T	1		●				
12	150.270	1316 332 130	Carrier Hub 82 T	1		●				
13	111.426	0730 513 583	Locking Wire	1		●				
14	135.259	1325 333 016	Plate	1		●				
15	109.174	1296 333 050	Synchronizer Cone	1		●				
16	119.085	1296 333 022	Synchronizer Ring	1	Old Type	●				
16	119.172	1296 333 045	Synchronizer Ring	2	New Type	●				
17	157.182	1313 333 001	Synchronizer Hub	1		●				
18	154.232	1325 333 018	Sliding Sleeve	1		●				
19	160.116	1240 304 278	Pressure Piece	9		●				
20	156.037	0732 040 385	Outer Spring De.6x34	9		●				
21	156.036	0732 040 386	Inner Spring De.3x34	9		●				
22	109.200	1325 233 007	Synchronizer Cone	1		●				
23	196.456	6093 204 010	Retarder Gear	1	With Retarder	●				
24	130.245	0750 116 394	Bearing 90x160x30	1		●				
25	139.677	0501 324 362	Gasket	1		●				
26	128.375	1325 331 001	Rear Cover	1		●				
27	139.633	0734 319 459	Seal Ring	1		●				
28	197.266	1325 332 021	Output Flange	1		●				
29	141.168	1316 306 015	Sliding pad	2	3x2 pcs.	●				
30	139.655	0750 112 253	Cap Collar D.25x40x15	1		●				
31	189.743	0501 324 670	Piston	1		●				
32	132.099	1325 312 012	Cylinder	1		●				
33	141.277	1325 334 008	Sliding Pad	2		●				
34	139.655	0750 112 253	Cap Collar D.25x40x15	1		●				
35	139.659	0734 307 294	Oil Seal 49x91x7,4 mm	1		●				
36	189.719	1315 334 034	Piston	1		●				
37	139.659	0734 307 294	Oil Seal 49x91x7,4 mm	1		●				
38	132.100	1325 334 013	Cylinder	1		●				
39	198.842	1295 298 933	Spring Slide kit	1		●				

Date

04/2015

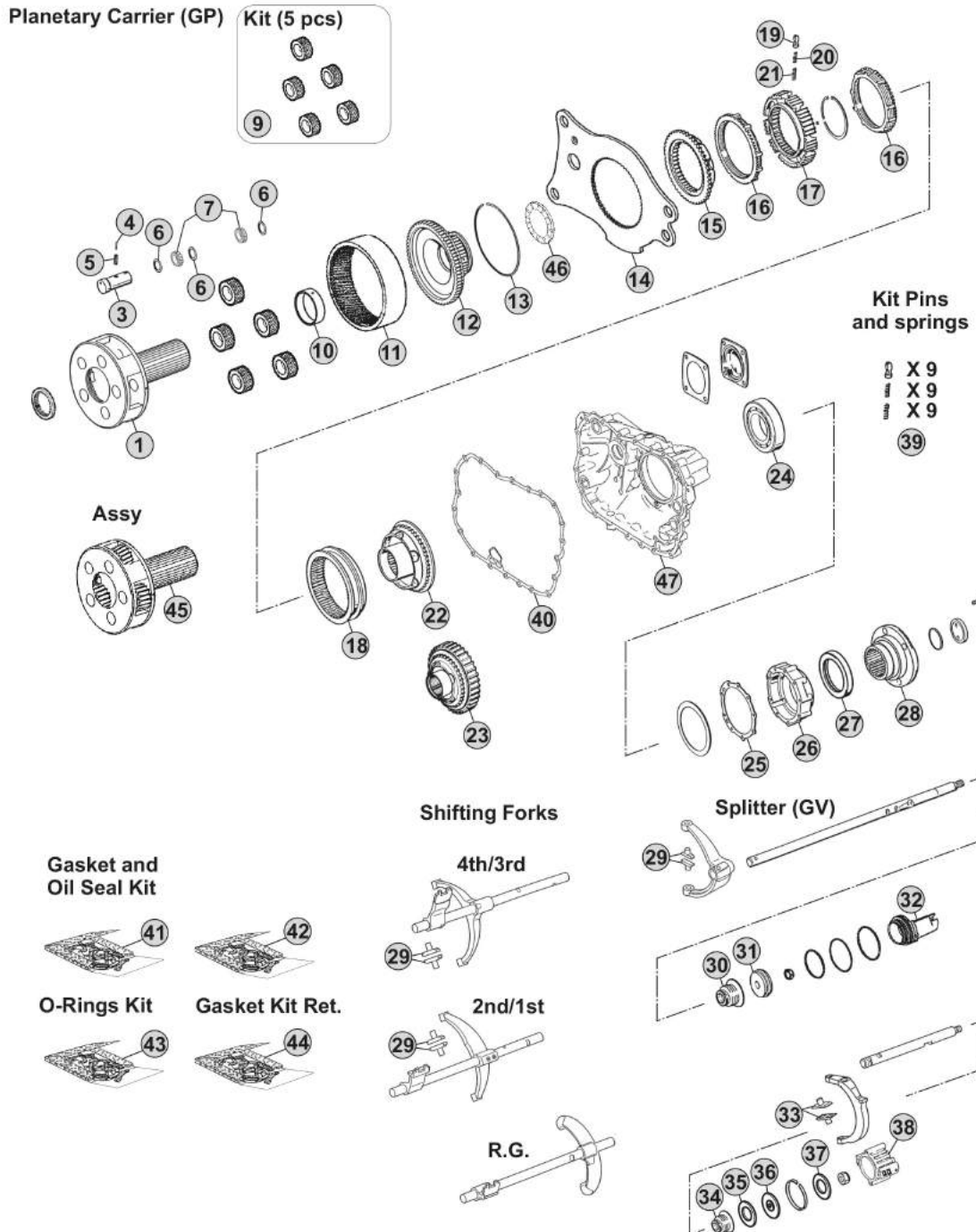
Notes(70) Standard version - Changing Planetary carrier
(71) Latest type -Changing Planetary carrier
 ECOSPLIT IV
16S2221

MODELS:

- ECOSPLIT IV

VERSIONS:

- 16S2221 (1356 xxx xxx)



Notes

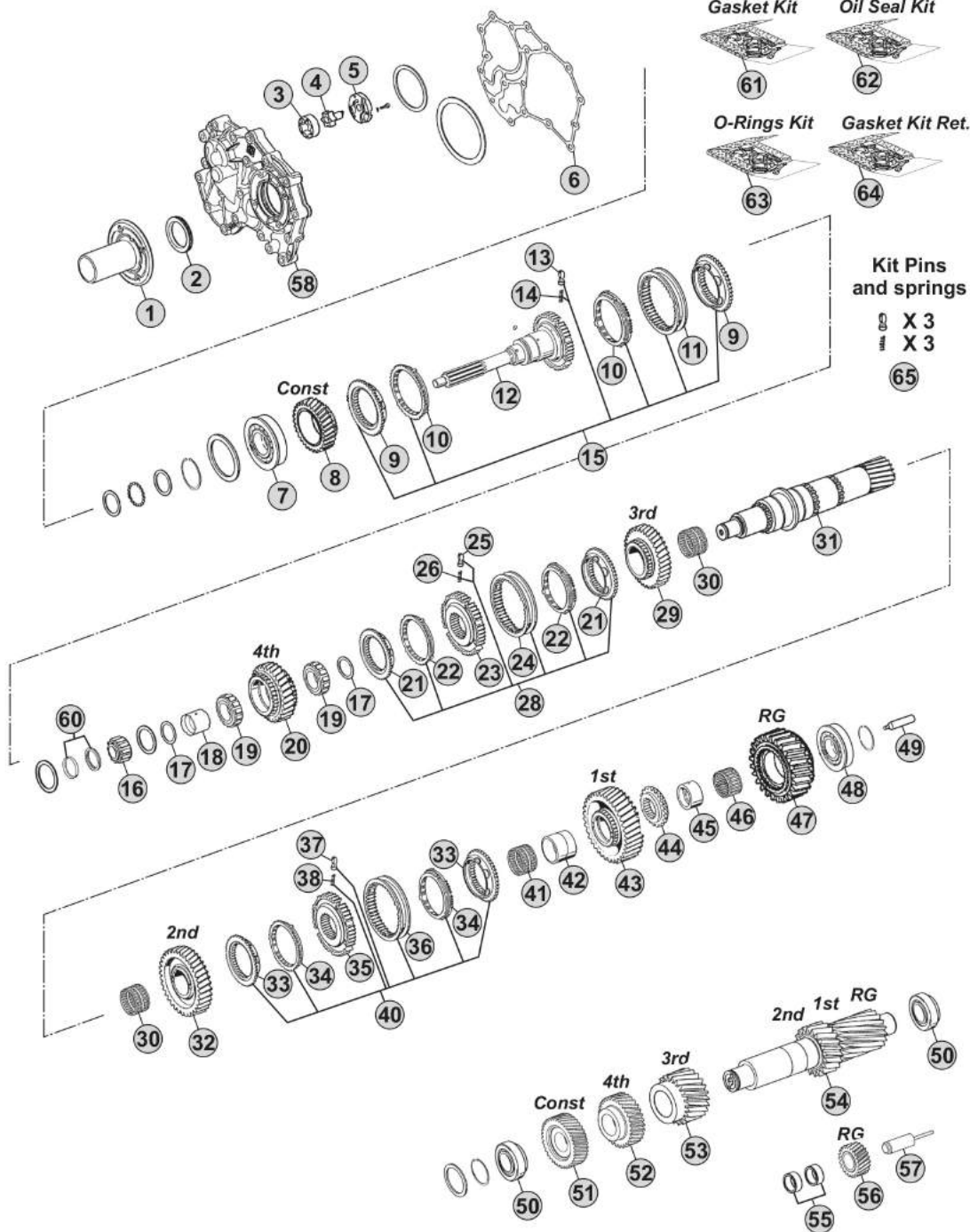
R. 16,41-1,00

MODELS:

- ECOSPLIT IV

VERSIONS:

- 16S2230 (1356 xxx xxx)



Notes

R. 16,41-1,00

Our spare parts are not the originals but interchangeable with the originals ones. All original equipment manufacturers' numbers, pictures and models used in this catalogue are for reference only. Our products bear our trade-mark.

Fig.	CEI no.	ZF no.	Description	Q.ty	Notes	16S2230			
1	128.374	1325 302 029	Front Cover	1		●			
2	239.013	0734 310 435	Oil Seal 55x78x8 mm	1		●			
3	189.678	1315 303 027	Rotor	1		●			
4	189.679	1314 202 039	Oil Pump Shaft	1		●			
5	189.741	1325 303 017	Oil Pump Cover	1		●			
6	139.671	0501 324 454	Gasket	1		●			
7	130.518	0750 117 732	Bearing 85x150x30,50	1		●			
8	145.483	1316 302 066	Constant Gear 30 T	1		●			
9	109.839	1316 304 190	Synchronizer Cone	2	(51)	●			
9	109.208	1356 304 025	Synchronizer Cone	2	(52)	●			
10	119.308	1316 304 189	Synchronizer Ring	2	(51)	●			
10	119.327	1316 304 196	Synchronizer Ring	2	(52)	●			
11	154.482	1356 304 023	Sliding Sleeve	1		●			
12	190.417	1316 202 038	Input Shaft	1		●			
12	190.300	1316 202 026	Input Shaft	1		●			
13	160.189	1297 304 436	Pressure Piece	3		●			
14	156.140	0732 040 409	Spring De.6,5x23,50	3		●			
15	298.288	1325 298 008	Synchro Kit	1	(51)	●			
15	196.442	1316 298 037	Synchro Kit	1	(52)	●			
16	137.150	0750 117 232	Roller Bearing 42x40,30	1		●			
17	169.776	0750 101 158	Thrust Washer 81,5x5	2		●			
18	117.320	0750 119 124	Bush 67x77x66,10	1		●			
19	137.136	0750 115 531	Roller Cage 77x101x29	2		●			
20	146.401	1316 304 103	Gear 4th Speed 32 T	1		●			
21	109.839	1316 304 190	Synchronizer Cone	2	(22)	●			
21	109.208	1356 304 025	Synchronizer Cone	2	(23)	●			
22	119.308	1316 304 189	Synchronizer Ring	2	(22)	●			
22	119.327	1316 304 196	Synchronizer Ring	2	(23)	●			
23	155.291	1356 304 019	Synchronizer Hub	1		●			
24	154.482	1356 304 023	Sliding Sleeve	1		●			
25	160.189	1297 304 436	Pressure Piece	3		●			
26	156.140	0732 040 409	Spring De.6,5x23,50	3		●			
28	298.288	1325 298 008	Synchro Kit	1	(22)	●			
28	196.442	1316 298 037	Synchro Kit	1	(23)	●			
29	145.473	1316 304 008	Gear 3rd Speed 34 T	1		●			
30	137.138	0750 115 303	Needle Cage 92x100x63	2		●			
31	103.130	1316 304 132	Main Shaft 23 T	1		●			
32	145.474	1316 304 002	Gear 2nd Speed 38 T	1		●			
33	109.386	1316 304 156	Synchronizer Cone	2	(33)	●			
33	109.824	1356 304 026	Synchronizer Cone	2	(34)	●			
34	119.218	1316 304 170	Synchronizer Ring	2	(33)	●			
34	119.302	1316 304 173	Synchronizer Ring	2	(34)	●			
35	155.290	1356 304 022	Synchronizer Hub	1		●			

Date

04/2015

Notes

(51) Only for latest type - overdrive speeds

(52) Only for latest type with carbon rings - overdrive speeds

(22) Only for 3rd/4th Speed - Latest type - Do not mix

(23) Only for 3rd/4th Speed - Latest type - Do not mix - Carbon version

(33) Only for 1st/2nd speed - Latest type (single cone) - Do not mix

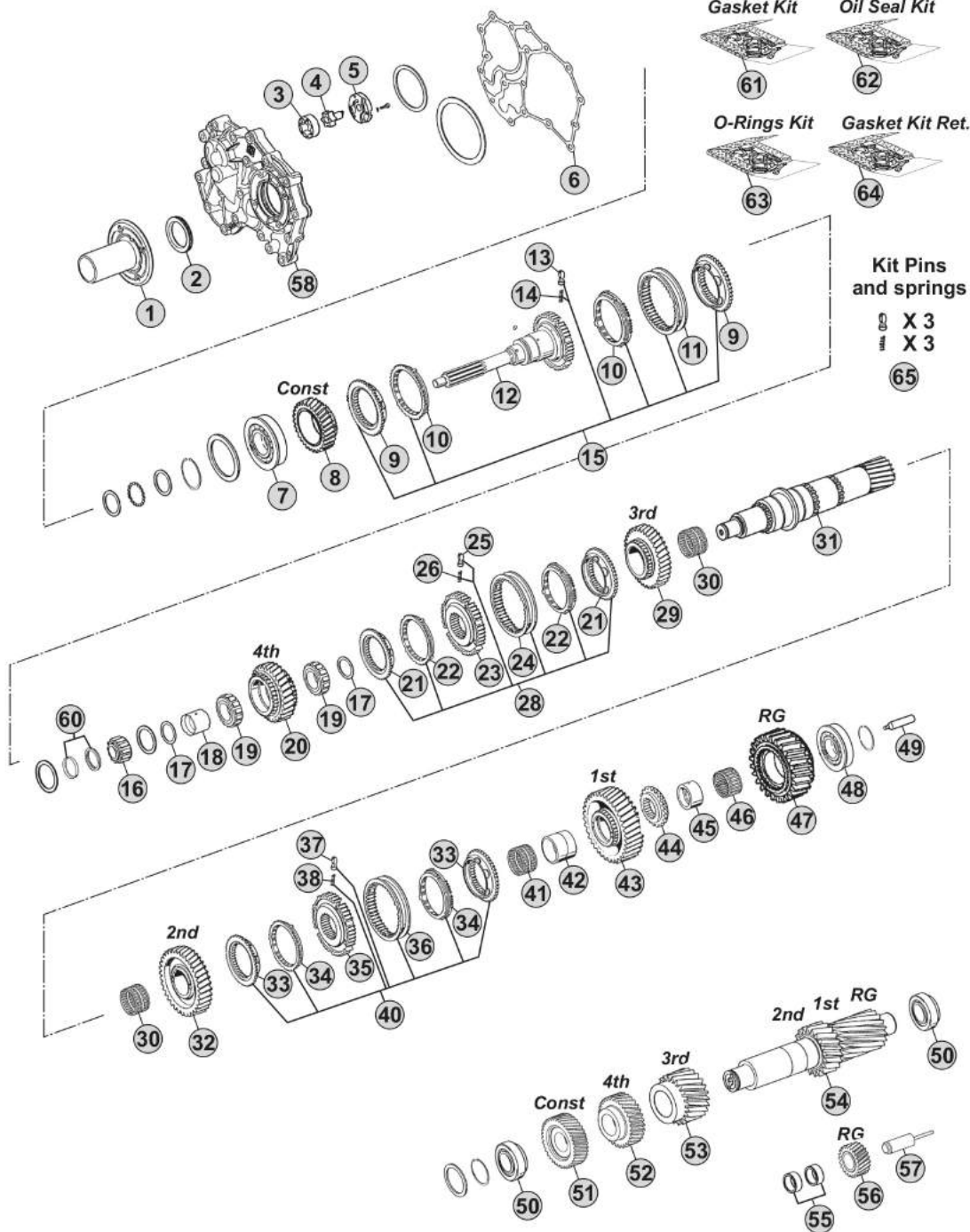
(34) Only for 1st/2nd speed - Latest type (single cone) - Do not mix - Carbon version

MODELS:

- ECOSPLIT IV

VERSIONS:

- 16S2230 (1356 xxx xxx)



Notes

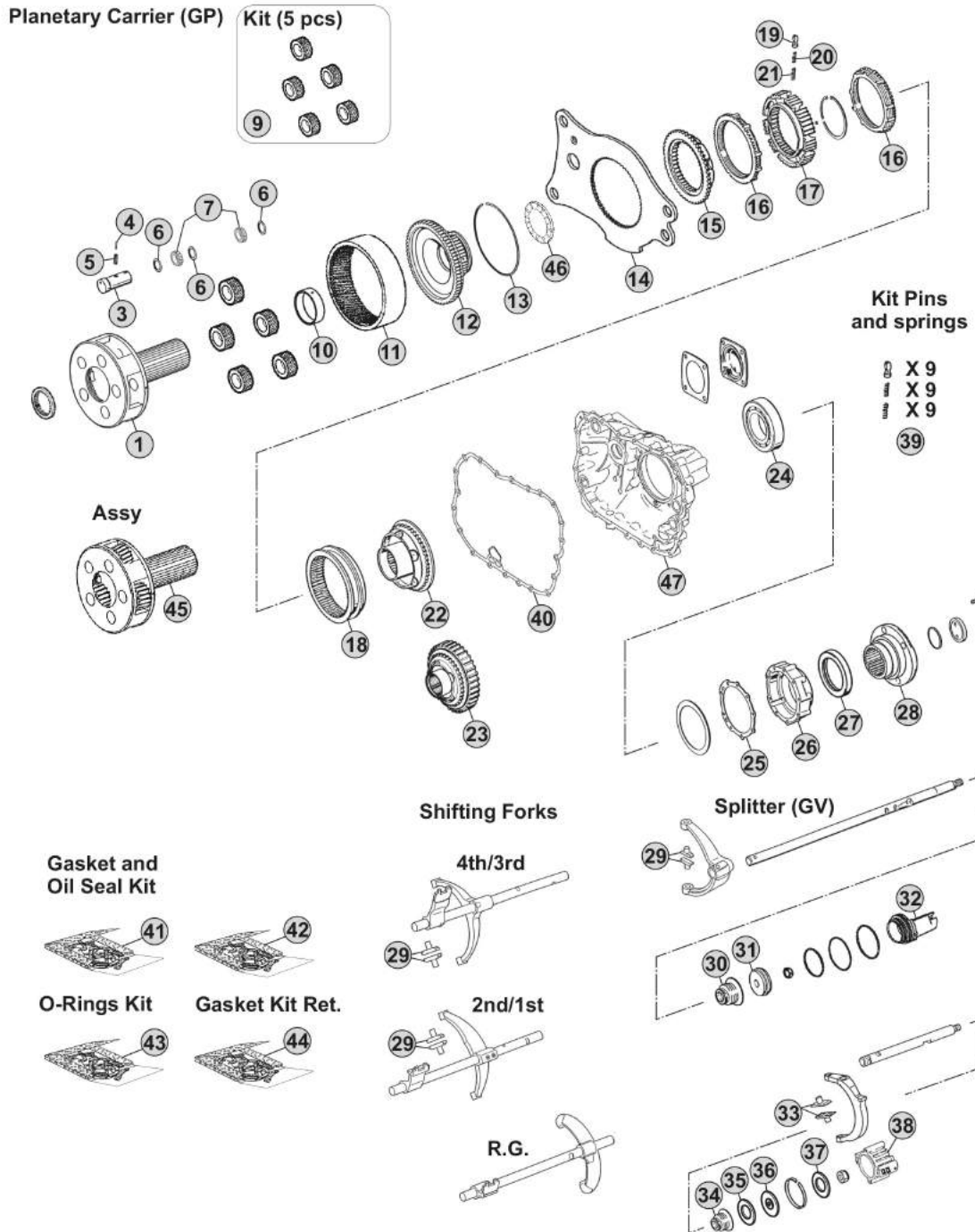
R. 16,41-1,00

MODELS:

- ECOSPLIT IV

VERSIONS:

- 16S2230 (1356 xxx xxx)



Notes

R. 16,41-1,00

Our spare parts are not the originals but interchangeable with the originals ones. All original equipment manufacturers' numbers, pictures and models used in this catalogue are for reference only. Our products bear our trade-mark.

Fig.	CEI no.	ZF no.	Description	Q.ty	Notes	16S2230			
1	190.325	1316 232 019	Planetary Carrier	1	(70)	●			
1	190.505	1316 232 039	Planetary Carrier	1	(71)	●			
3	107.204	1316 332 096	Planet Shaft	5	(70)	●			
3	107.256	1316 332 140	Planetary pin	5	(71)	●			
4	160.195	0631 329 167	Lock Pin 3x26	5	(70)	●			
4	160.288	0631 329 261	Pin 3,8x26	5	(71)	●			
5	160.194	0631 329 051	Lock Pin 5x26	5	(70)	●			
5	160.287	0631 329 147	Pin 6,3X26	5	(71)	●			
6	269.009	0730 109 323	Spacer Ring	10		●			
7	171.062	0750 119 116	Needle 10x16,80 (140 pcs)	140		●			
8	269.010	0730 109 309	Spacer Ring	5		●			
9	298.024	1316 232 011	Planetary Gear Set	1		●			
10	117.523	1325 332 011	Bush	1		●			
11	123.211	1315 332 041	Crown Gear 82 T	1		●			
12	150.270	1316 332 130	Carrier Hub 82 T	1		●			
13	111.426	0730 513 583	Locking Wire	1		●			
14	135.259	1325 333 016	Plate	1		●			
15	109.174	1296 333 050	Synchronizer Cone	1		●			
16	119.085	1296 333 022	Synchronizer Ring	2	Old Type	●			
16	119.172	1296 333 045	Synchronizer Ring	2	New Type	●			
17	157.182	1313 333 001	Synchronizer Hub	1		●			
18	154.232	1325 333 018	Sliding Sleeve	1		●			
19	160.116	1240 304 278	Pressure Piece	9		●			
20	156.037	0732 040 385	Outer Spring De.6x34	9		●			
21	156.036	0732 040 386	Inner Spring De.3x34	9		●			
22	109.200	1325 233 007	Synchronizer Cone	1		●			
23	196.456	6093 204 010	Retarder Gear	1	With Retarder	●			
24	130.245	0750 116 394	Bearing 90x160x30	1		●			
25	139.677	0501 324 362	Gasket	1		●			
26	128.375	1325 331 001	Rear Cover	1		●			
27	139.633	0734 319 459	Seal Ring	1		●			
28	197.266	1325 332 021	Output Flange	1		●			
29	141.168	1316 306 015	Sliding pad	2	3x2 pcs.	●			
30	139.655	0750 112 253	Cap Collar D.25x40x15	1		●			
31	189.743	0501 324 670	Piston	1		●			
32	132.099	1325 312 012	Cylinder	1		●			
33	141.277	1325 334 008	Sliding Pad	2		●			
34	139.655	0750 112 253	Cap Collar D.25x40x15	1		●			
35	139.659	0734 307 294	Oil Seal 49x91x7,4 mm	1		●			
36	189.719	1315 334 034	Piston	1		●			
37	139.659	0734 307 294	Oil Seal 49x91x7,4 mm	1		●			
38	132.100	1325 334 013	Cylinder	1		●			
39	198.842	1295 298 933	Spring Slide kit	1		●			

Date

04/2015

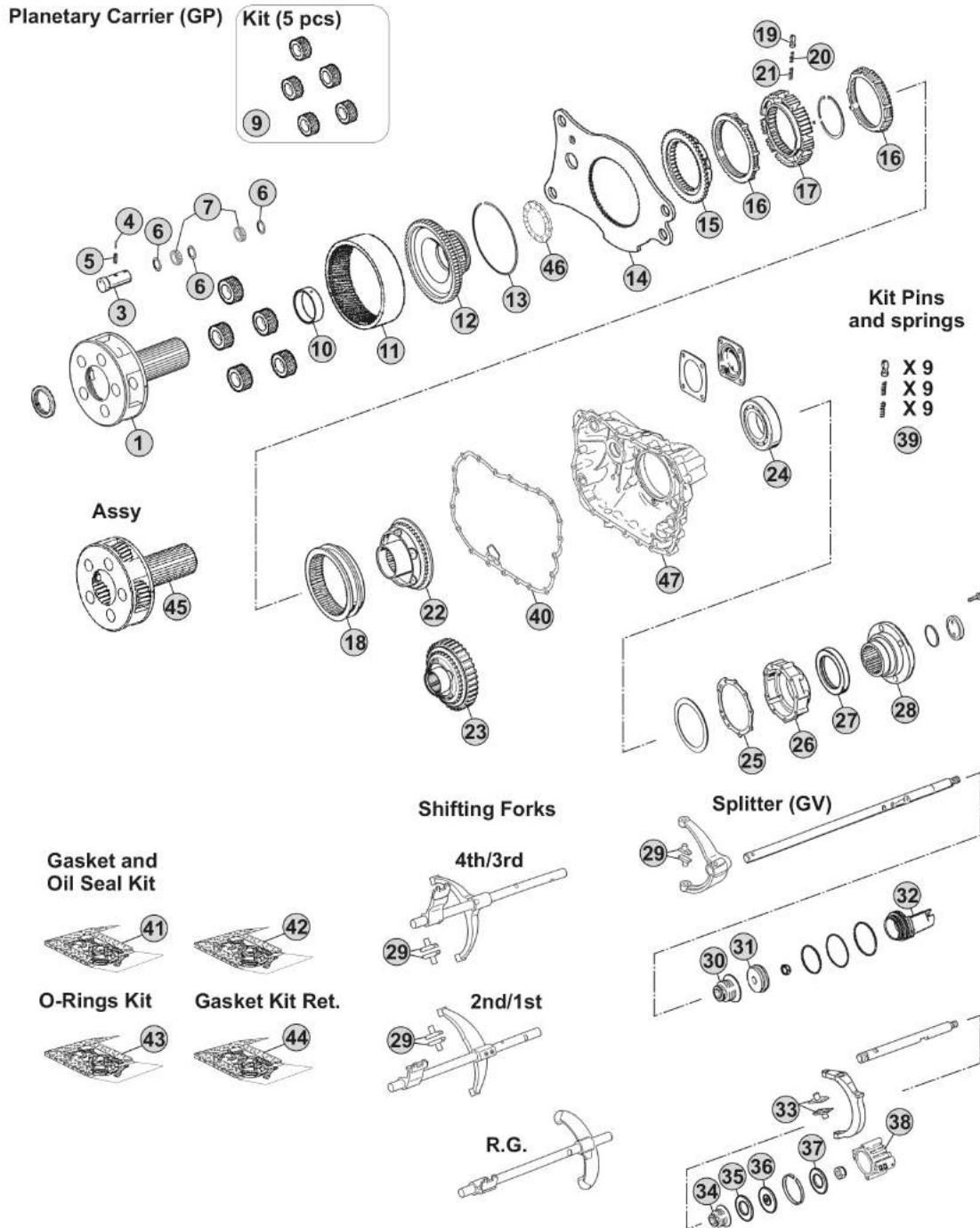
Notes(70) Standard version - Changing Planetary carrier
(71) Latest type -Changing Planetary carrier
 ECOSPLIT IV
16S2230

MODELS:

- ECOSPLIT IV

VERSIONS:

- 16S2230 (1356 xxx xxx)



Notes

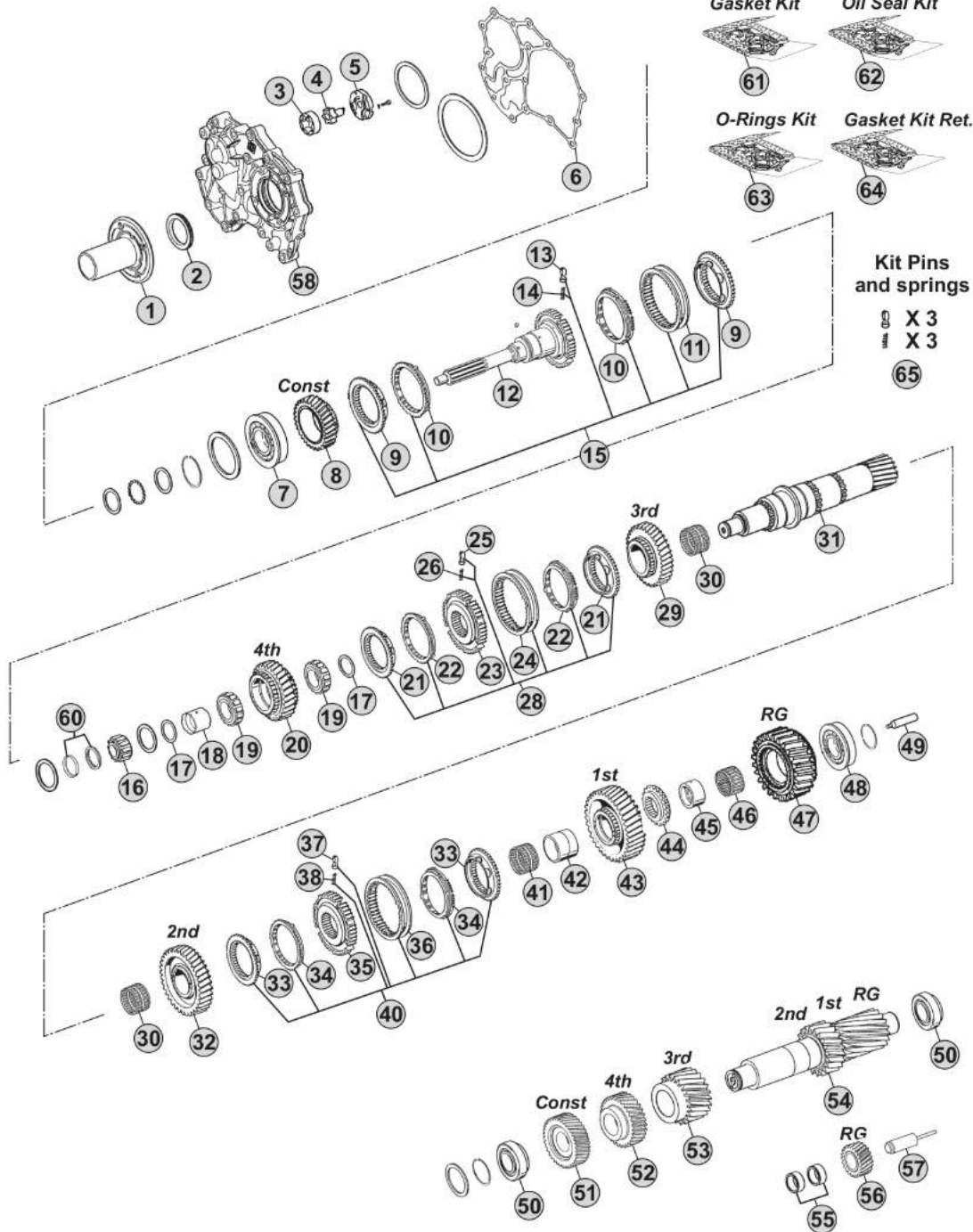
R. 16,41-1,00

MODELS:

- ECOSPLIT IV

VERSIONS:

- 16S2230 (1367 xxx xxx)



Notes

R. 13,80-0,84

Our spare parts are not the originals but interchangeable with the originals ones. All original equipment manufacturers' numbers, pictures and models used in this catalogue are for reference only. Our products bear our trade-mark.

Fig.	CEI no.	ZF no.	Description	Q.ty	Notes	16S2230			
1	128.374	1325 302 029	Front Cover	1		●			
2	239.013	0734 310 435	Oil Seal 55x78x8 mm	1		●			
3	189.678	1315 303 027	Rotor	1		●			
4	189.679	1314 202 039	Oil Pump Shaft	1		●			
5	189.741	1325 303 017	Oil Pump Cover	1		●			
6	139.671	0501 324 454	Gasket	1		●			
7	130.518	0750 117 732	Bearing 85x150x30,50	1		●			
8	145.554	1316 302 067	Constant Gear 35 T	1		●			
9	109.839	1316 304 190	Synchronizer Cone	2	(51)	●			
9	109.208	1356 304 025	Synchronizer Cone	2	(52)	●			
10	119.308	1316 304 189	Synchronizer Ring	2	(51)	●			
10	119.327	1316 304 196	Synchronizer Ring	2	(52)	●			
11	154.482	1356 304 023	Sliding Sleeve	1		●			
12	190.417	1316 202 038	Input Shaft	1		●			
12	102.729	1316 202 048	Input Shaft	1		●			
13	160.189	1297 304 436	Pressure Piece	3		●			
14	156.140	0732 040 409	Spring De.6,5x23,50	3		●			
15	298.288	1325 298 008	Synchro Kit	1	(51)	●			
15	196.442	1316 298 037	Synchro Kit	1	(52)	●			
16	137.150	0750 117 232	Roller Bearing 42x40,30	1		●			
17	169.776	0750 101 158	Thrust Washer 81,5x5	2		●			
18	117.320	0750 119 124	Bush 67x77x66,10	1		●			
19	137.136	0750 115 531	Roller Cage 77x101x29	2		●			
20	146.401	1316 304 103	Gear 4th Speed 32 T	1		●			
21	109.839	1316 304 190	Synchronizer Cone	2	(22)	●			
21	109.208	1356 304 025	Synchronizer Cone	2	(23)	●			
22	119.308	1316 304 189	Synchronizer Ring	2	(22)	●			
22	119.327	1316 304 196	Synchronizer Ring	2	(23)	●			
23	155.291	1356 304 019	Synchronizer Hub	1		●			
24	154.482	1356 304 023	Sliding Sleeve	1		●			
25	160.189	1297 304 436	Pressure Piece	3		●			
26	156.140	0732 040 409	Spring De.6,5x23,50	3		●			
28	298.288	1325 298 008	Synchro Kit	1	(22)	●			
28	196.442	1316 298 037	Synchro Kit	1	(23)	●			
29	145.484	1316 304 094	Gear 3rd Speed 34 T	1		●			
30	137.138	0750 115 303	Needle Cage 92x100x63	2		●			
31	103.130	1316 304 132	Main Shaft 23 T	1		●			
32	145.474	1316 304 002	Gear 2nd Speed 38 T	1		●			
33	109.386	1316 304 156	Synchronizer Cone	2	(33)	●			
33	109.824	1356 304 026	Synchronizer Cone	2	(34)	●			
34	119.218	1316 304 170	Synchronizer Ring	2	(33)	●			
34	119.302	1316 304 173	Synchronizer Ring	2	(34)	●			
35	155.290	1356 304 022	Synchronizer Hub	1		●			

Date

04/2015

Notes

(51) Only for latest type - overdrive speeds

(52) Only for latest type with carbon rings - overdrive speeds

(22) Only for 3rd/4th Speed - Latest type - Do not mix

(23) Only for 3rd/4th Speed - Latest type - Do not mix - Carbon version

(33) Only for 1st/2nd speed - Latest type (single cone) - Do not mix

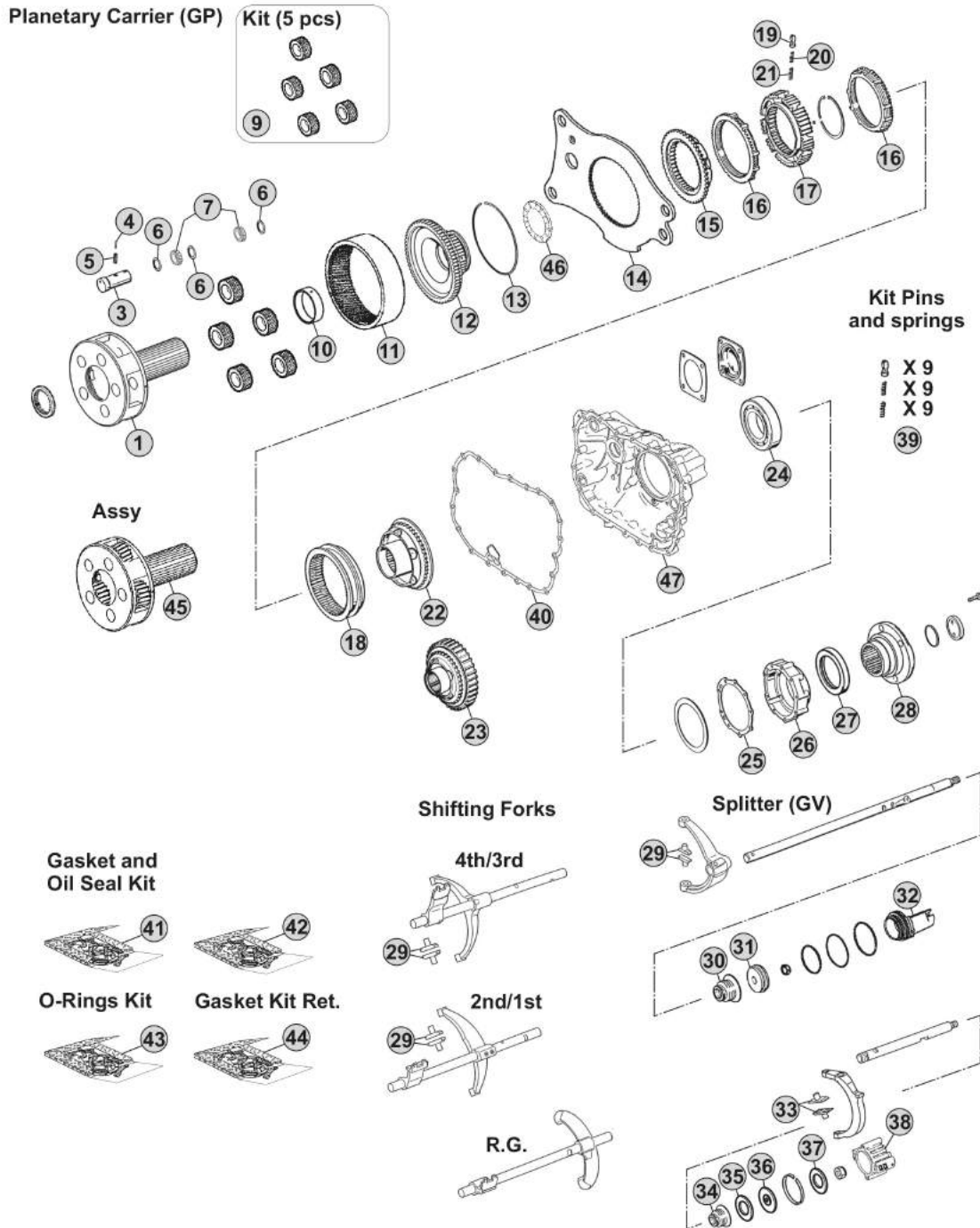
(34) Only for 1st/2nd speed - Latest type (single cone) - Do not mix - Carbon version

MODELS:

- ECOSPLIT IV

VERSIONS:

- 16S2230 (1367 xxx xxx)



Notes

R. 13,80-0,84

Our spare parts are not the originals but interchangeable with the originals ones. All original equipment manufacturers' numbers, pictures and models used in this catalogue are for reference only. Our products bear our trade-mark.

Fig.	CEI no.	ZF no.	Description	Q.ty	Notes	16S2230				
1	190.394	1315 232 017	Planetary Carrier	1	(70)	●				
1	190.504	1315 232 027	Planetary Carrier	1	(71)	●				
3	107.159	1315 332 053	Planerary pin	5	(70)	●				
3	107.255	1315 332 091	Planerary pin	5	(71)	●				
4	160.195	0631 329 167	Lock Pin 3x26	5	(70)	●				
4	160.288	0631 329 261	Pin 3,8x26	5	(71)	●				
5	160.194	0631 329 051	Lock Pin 5x26	5	(70)	●				
5	160.287	0631 329 147	Pin 6,3X26	5	(71)	●				
6	169.744	0730 107 168	Spacer Ring	15		●				
7	171.062	0750 119 116	Needle 10x16,80 (140 pcs)	140		●				
9	198.798	1315 232 010	Planetary gear set (5 pcs)	1		●				
10	117.523	1325 332 011	Bush	1		●				
11	123.211	1315 332 041	Crown Gear 82 T	1		●				
12	150.270	1316 332 130	Carrier Hub 82 T	1		●				
13	111.426	0730 513 583	Locking Wire	1		●				
14	135.259	1325 333 016	Plate	1		●				
15	109.174	1296 333 050	Synchronizer Cone	1		●				
16	119.085	1296 333 022	Synchronizer Ring	2	Old Type	●				
16	119.172	1296 333 045	Synchronizer Ring	2	New Type	●				
17	157.182	1313 333 001	Synchronizer Hub	1		●				
18	154.232	1325 333 018	Sliding Sleeve	1		●				
19	160.116	1240 304 278	Pressure Piece	9		●				
20	156.037	0732 040 385	Outer Spring De.6x34	9		●				
21	156.036	0732 040 386	Inner Spring De.3x34	9		●				
22	109.200	1325 233 007	Synchronizer Cone	1		●				
23	196.456	6093 204 010	Retarder Gear	1	With Retarder	●				
24	130.245	0750 116 394	Bearing 90x160x30	1		●				
25	239.014	0501 331 906	Gasket	1		●				
25	139.677	0501 324 362	Gasket	1		●				
26	128.375	1325 331 001	Rear Cover	1		●				
27	139.633	0734 319 459	Seal Ring	1		●				
28	197.268	1325 332 018	Output Flange	1		●				
29	141.168	1316 306 015	Sliding pad	2	3x2 pcs.	●				
30	139.655	0750 112 253	Cap Collar D.25x40x15	1		●				
31	189.743	0501 324 670	Piston	1		●				
32	132.099	1325 312 012	Cylinder	1		●				
33	141.277	1325 334 008	Sliding Pad	2		●				
34	139.655	0750 112 253	Cap Collar D.25x40x15	1		●				
35	139.659	0734 307 294	Oil Seal 49x91x7,4 mm	1		●				
36	189.719	1315 334 034	Piston	1		●				
37	139.659	0734 307 294	Oil Seal 49x91x7,4 mm	1		●				
38	132.100	1325 334 013	Cylinder	1		●				
39	198.842	1295 298 933	Spring Slide kit	1		●				

Date

04/2015

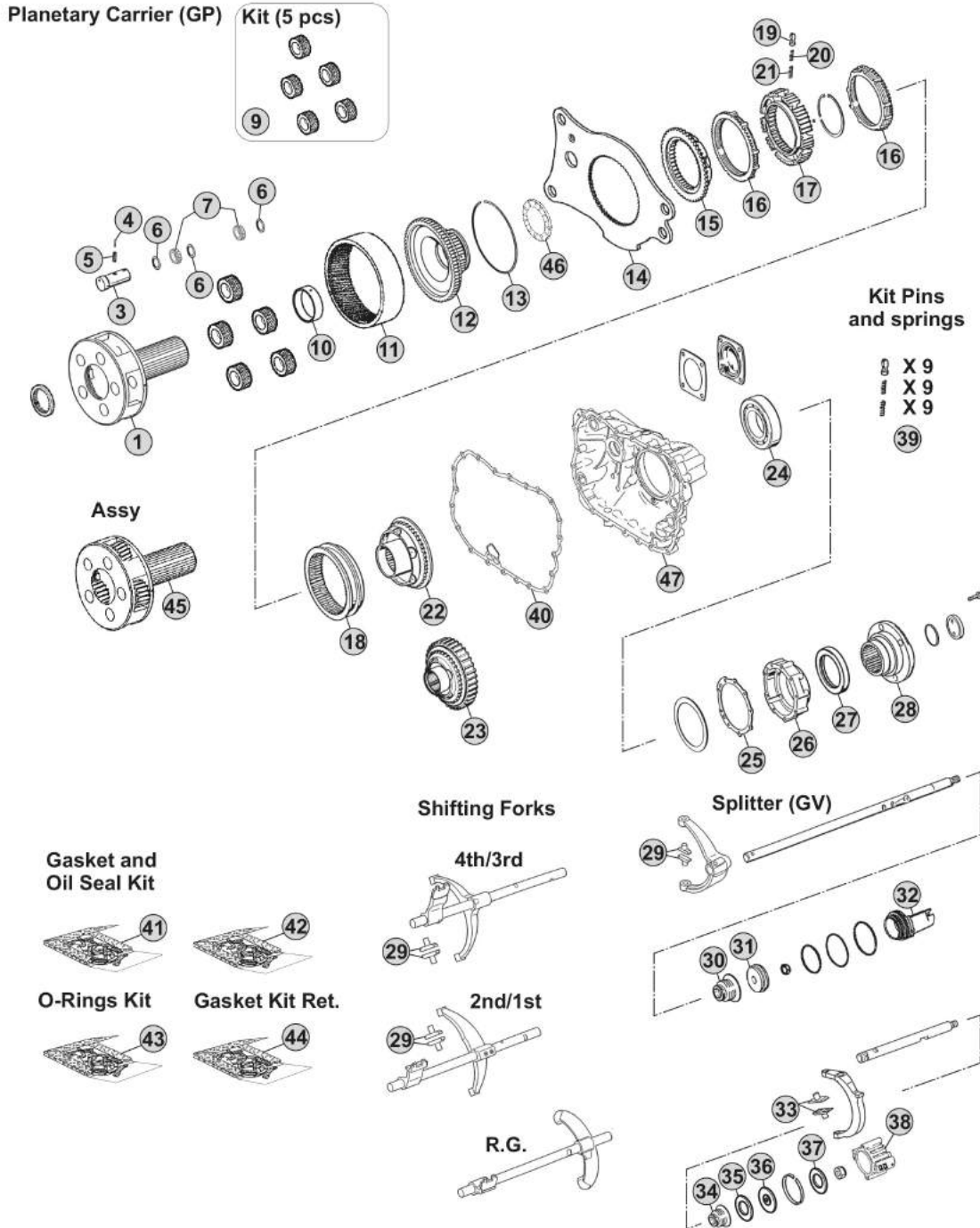
Notes(70) Standard version - Changing Planetary carrier
(71) Latest type -Changing Planetary carrier

MODELS:

- ECOSPLIT IV

VERSIONS:

- 16S2230 (1367 xxx xxx)



Notes

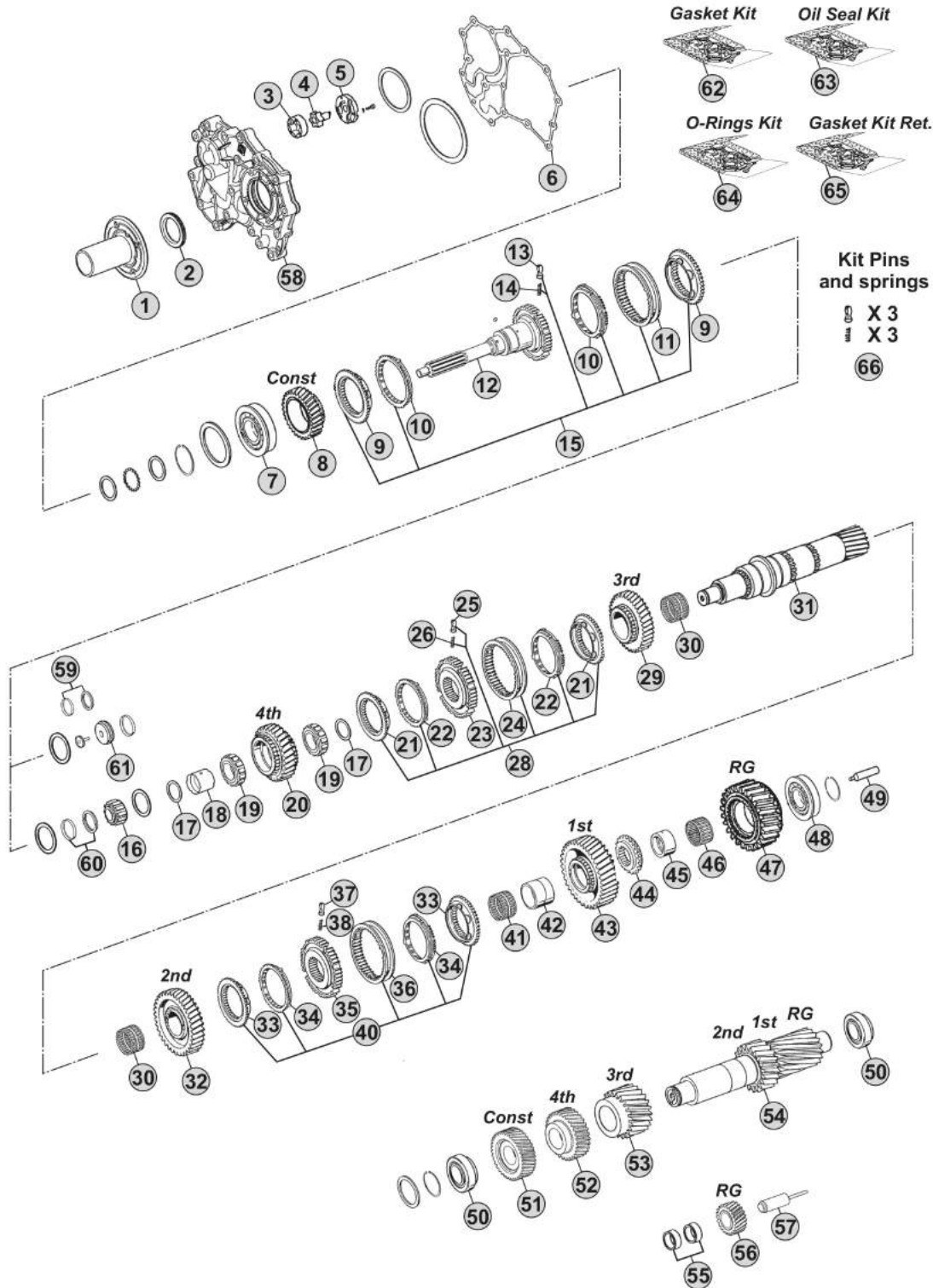
R. 13,80-0,84

MODELS:

- ECOSPLIT IV

VERSIONS:

- 16S2231 (1356 xxx xxx)



Notes

R. 16,41-1,00

Our spare parts are not the originals but interchangeable with the originals ones. All original equipment manufacturers' numbers, pictures and models used in this catalogue are for reference only. Our products bear our trade-mark.

Fig.	CEI no.	ZF no.	Description	Q.ty	Notes	16S2231			
1	128.374	1325 302 029	Front Cover	1		●			
2	239.013	0734 310 435	Oil Seal 55x78x8 mm	1		●			
3	189.678	1315 303 027	Rotor	1		●			
4	189.679	1314 202 039	Oil Pump Shaft	1		●			
5	189.741	1325 303 017	Oil Pump Cover	1		●			
6	139.671	0501 324 454	Gasket	1		●			
7	130.518	0750 117 732	Bearing 85x150x30,50	1		●			
8	145.483	1316 302 066	Constant Gear 30 T	1		●			
9	109.839	1316 304 190	Synchronizer Cone	2	(51)	●			
9	109.208	1356 304 025	Synchronizer Cone	2	(52)	●			
10	119.308	1316 304 189	Synchronizer Ring	2	(51)	●			
10	119.327	1316 304 196	Synchronizer Ring	2	(52)	●			
11	154.482	1356 304 023	Sliding Sleeve	1		●			
12	190.417	1316 202 038	Input Shaft	1	(10)	●			
12	102.720	1316 302 235	Input Shaft	1	(11)	●			
13	160.189	1297 304 436	Pressure Piece	3		●			
14	156.140	0732 040 409	Spring De.6,5x23,50	3		●			
15	298.288	1325 298 008	Synchro Kit	1	(51)	●			
15	196.442	1316 298 037	Synchro Kit	1	(52)	●			
16	137.150	0750 117 232	Roller Bearing 42x40,30	1	(10)	●			
16	137.396	0735 455 298	Needle Cage 44x82x28	1	(11)	●			
17	169.776	0750 101 158	Thrust Washer 81,5x5	2		●			
18	117.320	0750 119 124	Bush 67x77x66,10	1		●			
19	137.136	0750 115 531	Roller Cage 77x101x29	2		●			
20	146.401	1316 304 103	Gear 4th Speed 32 T	1		●			
21	109.839	1316 304 190	Synchronizer Cone	2	(22)	●			
21	109.208	1356 304 025	Synchronizer Cone	2	(23)	●			
22	119.308	1316 304 189	Synchronizer Ring	2	(22)	●			
22	119.327	1316 304 196	Synchronizer Ring	2	(23)	●			
23	155.291	1356 304 019	Synchronizer Hub	1		●			
24	154.482	1356 304 023	Sliding Sleeve	1		●			
25	160.189	1297 304 436	Pressure Piece	3		●			
26	156.140	0732 040 409	Spring De.6,5x23,50	3		●			
28	298.288	1325 298 008	Synchro Kit	1	(22)	●			
28	196.442	1316 298 037	Synchro Kit	1	(23)	●			
29	145.473	1316 304 008	Gear 3rd Speed 34 T	1		●			
30	137.138	0750 115 303	Needle Cage 92x100x63	2		●			
31	103.130	1316 304 132	Main Shaft 23 T	1		●			
31	103.290	1316 304 118	Main Shaft 23 T	1		●			
32	145.474	1316 304 002	Gear 2nd Speed 38 T	1		●			
33	109.386	1316 304 156	Synchronizer Cone	2	(33)	●			
33	109.824	1356 304 026	Synchronizer Cone	2	(34)	●			
34	119.218	1316 304 170	Synchronizer Ring	2	(33)	●			

Date

04/2015

Notes

(51) Only for latest type - overdrive speeds

(52) Only for latest type with carbon rings - overdrive speeds

(10) For Mainshaft 1316 304 132

(11) For Mainshaft 1316 304 118

(22) Only for 3rd/4th Speed - Latest type - Do not mix

(23) Only for 3rd/4th Speed - Latest type - Do not mix - Carbon version

(33) Only for 1st/2nd speed - Latest type (single cone) - Do not mix

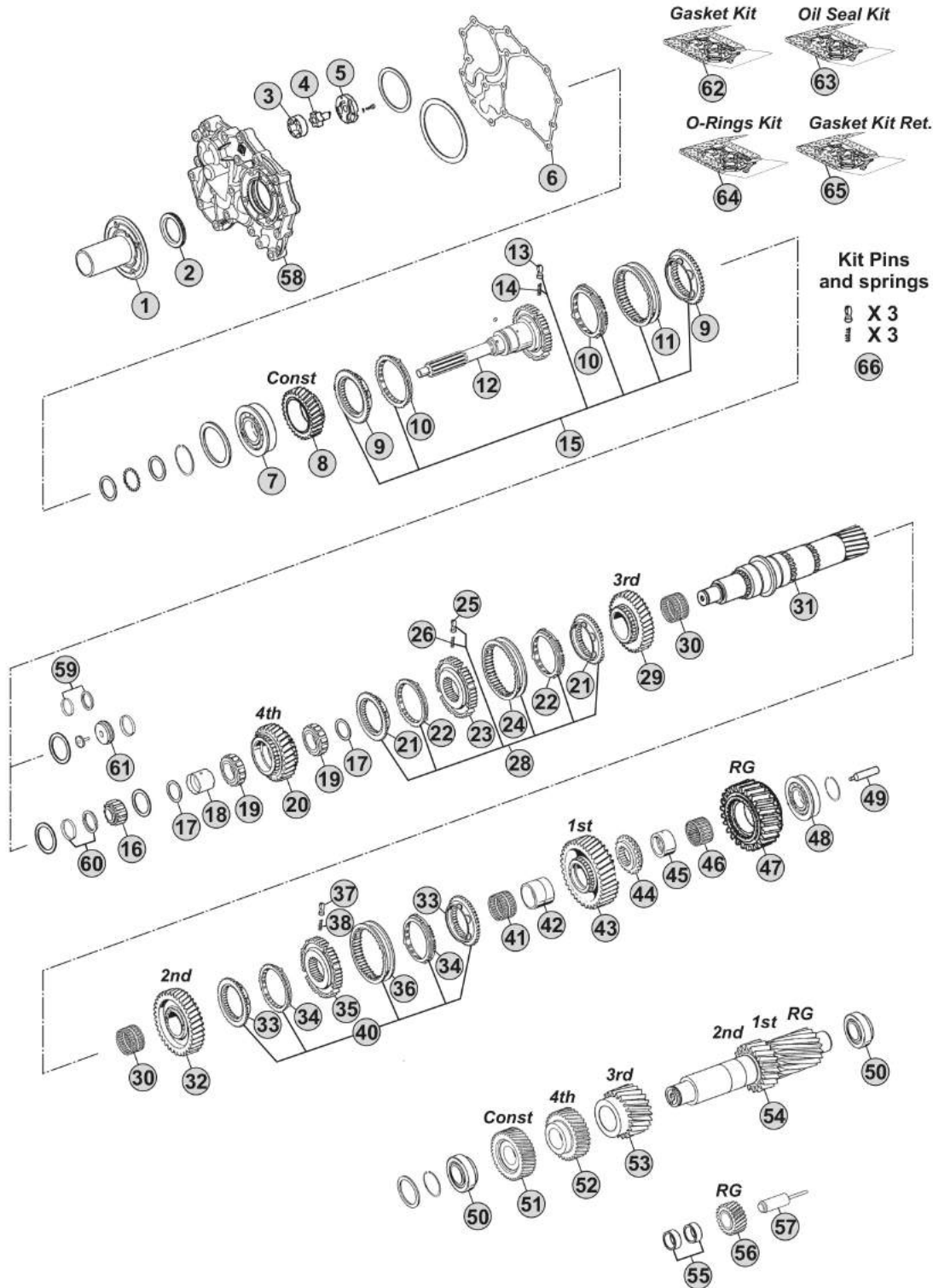
(34) Only for 1st/2nd speed - Latest type (single cone) - Do not mix - Carbon version

MODELS:

- ECOSPLIT IV

VERSIONS:

- 16S2231 (1356 xxx xxx)



Notes

R. 16,41-1,00

Our spare parts are not the originals but interchangeable with the originals ones. All original equipment manufacturers' numbers, pictures and models used in this catalogue are for reference only. Our products bear our trade-mark.

Fig.	CEI no.	ZF no.	Description	Q.ty	Notes	16S2231			
34	119.302	1316 304 173	Synchronizer Ring	2	(34)	●			
35	155.290	1356 304 022	Synchronizer Hub	1		●			
36	154.456	1356 304 024	Sliding Sleeve	1		●			
37	160.189	1297 304 436	Pressure Piece	3		●			
38	156.140	0732 040 409	Spring De.6,5x23,50	3		●			
40	298.287	1325 298 007	Synchro Kit	1	(33)	●			
40	196.440	1316 298 036	Synchro Kit	1	(34)	●			
41	137.151	0750 115 327	Needle Cage 96x104x72	1		●			
42	117.310	1312 304 084	Bush 85x96x72	1		●			
43	145.475	1316 304 010	Gear 1st Speed 47 T	1		●			
44	109.163	1312 304 124	Engaging Ring	1		●			
45	117.311	1316 304 133	Bush 80x90x50	1		●			
46	137.140	0750 115 326	Roller Cage 90x98x50	1		●			
47	147.128	1316 304 012	Reverse Gear 44 T	1		●			
48	130.304	0750 117 678	Bearing 80x140x36,50	1		●			
49	188.209	1312 304 150	Oil Tube	1		●			
50	130.308	0750 117 009	Bearing 49,2x103,1x43,6	2		●			
51	146.486	1316 303 030	Costant Gear 39 T	1		●			
52	146.426	1316 303 065	Gear 4th Speed 35 T	1		●			
53	146.391	1316 303 005	Gear 3rd Speed 26 T	1		●			
54	105.100	1316 303 033	Countershaft 17/20 T	1		●			
55	137.149	0750 115 369	Needle Cage 45x57x25	2		●			
56	147.127	1316 305 001	Reverse Gear 22 T	1		●			
57	107.285	1316 201 030	Reverse Shaft	1		●			
58	128.377	1325 302 044	Front Cover	1		●			
59	298.430	1499 298 181	Shims Kit Th.4,60mm	1	(11)	●			
59	298.431	1499 298 180	Shims Kit Th.4,50mm	1	(11)	●			
59	298.432	1499 298 179	Shims Kit Th.4,40mm	1	(11)	●			
59	298.433	1499 298 178	Shims Kit Th.4,30mm	1	(11)	●			
60	298.392	1499 298 027	Shims Kit Th=5,00mm	1	(10)	●			
60	298.393	1499 298 026	Shims Kit Th=4,90mm	1	(10)	●			
60	298.394	1499 298 025	Shims Kit Th=4,80mm	1	(10)	●			
60	298.395	1499 298 024	Shims Kit Th=4,70mm	1	(10)	●			
60	298.396	1499 298 023	Shims Kit Th=4,60mm	1	(10)	●			
61	137.395	0735 368 084	Needle Cage 30x81,5x34	1	(11)	●			
62	298.880	1325 298 009	Gasket kit	1		●			
63	298.922	1325 298 010	Oil Seal kit	1		●			
64	298.923	1325 298 011	O-ring kit	1		●			
65	298.399		Oil Seal kit	1		●			
66	198.843	1295 298 956	Spring Slide kit	1		●			

Date

04/2015

Notes

(34) Only for 1st/2nd speed - Latest type (single cone) - Do not mix - Carbon version

(33) Only for 1st/2nd speed - Latest type (single cone) - Do not mix

(11) For Mainshaft 1316 304 118

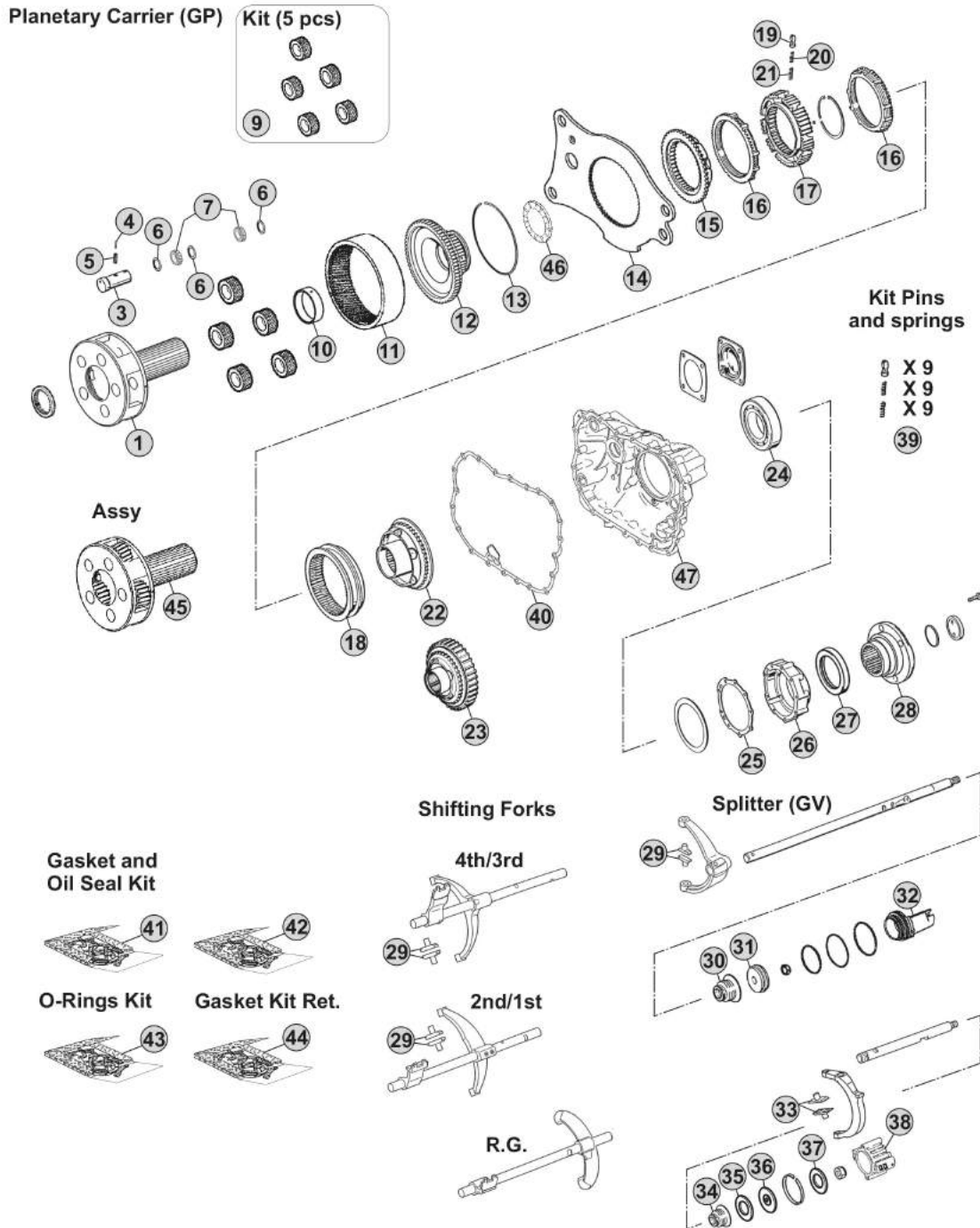
(10) For Mainshaft 1316 304 132

MODELS:

- ECOSPLIT IV

VERSIONS:

- 16S2231 (1356 xxx xxx)



Notes

R. 16,41-1,00

Our spare parts are not the originals but interchangeable with the originals ones. All original equipment manufacturers' numbers, pictures and models used in this catalogue are for reference only. Our products bear our trade-mark.

Fig.	CEI no.	ZF no.	Description	Q.ty	Notes	16S2231				
1	190.325	1316 232 019	Planetary Carrier	1	(70)	●				
1	190.505	1316 232 039	Planetary Carrier	1	(71)	●				
3	107.204	1316 332 096	Planet Shaft	5	(70)	●				
3	107.256	1316 332 140	Planetary pin	5	(71)	●				
4	160.195	0631 329 167	Lock Pin 3x26	5	(70)	●				
4	160.288	0631 329 261	Pin 3,8x26	5	(71)	●				
5	160.194	0631 329 051	Lock Pin 5x26	5	(70)	●				
5	160.287	0631 329 147	Pin 6,3X26	5	(71)	●				
6	269.009	0730 109 323	Spacer Ring	10		●				
7	171.062	0750 119 116	Needle 10x16,80 (140 pcs)	140		●				
8	269.010	0730 109 309	Spacer Ring	5		●				
9	298.024	1316 232 011	Planetary Gear Set	1		●				
10	117.523	1325 332 011	Bush	1		●				
11	123.211	1315 332 041	Crown Gear 82 T	1		●				
12	150.270	1316 332 130	Carrier Hub 82 T	1		●				
13	111.426	0730 513 583	Locking Wire	1		●				
14	135.259	1325 333 016	Plate	1		●				
15	109.174	1296 333 050	Synchronizer Cone	1		●				
16	119.085	1296 333 022	Synchronizer Ring	1	Old Type	●				
16	119.172	1296 333 045	Synchronizer Ring	2	New Type	●				
17	157.182	1313 333 001	Synchronizer Hub	1		●				
18	154.232	1325 333 018	Sliding Sleeve	1		●				
19	160.116	1240 304 278	Pressure Piece	9		●				
20	156.037	0732 040 385	Outer Spring De.6x34	9		●				
21	156.036	0732 040 386	Inner Spring De.3x34	9		●				
22	109.200	1325 233 007	Synchronizer Cone	1		●				
23	196.456	6093 204 010	Retarder Gear	1	With Retarder	●				
24	130.245	0750 116 394	Bearing 90x160x30	1		●				
25	139.677	0501 324 362	Gasket	1		●				
26	128.375	1325 331 001	Rear Cover	1		●				
27	139.633	0734 319 459	Seal Ring	1		●				
28	197.268	1325 332 018	Output Flange	1		●				
29	141.168	1316 306 015	Sliding pad	2	3x2 pcs.	●				
30	139.655	0750 112 253	Cap Collar D.25x40x15	1		●				
31	189.743	0501 324 670	Piston	1		●				
32	132.099	1325 312 012	Cylinder	1		●				
33	141.277	1325 334 008	Sliding Pad	2		●				
34	139.655	0750 112 253	Cap Collar D.25x40x15	1		●				
35	139.659	0734 307 294	Oil Seal 49x91x7,4 mm	1		●				
36	189.719	1315 334 034	Piston	1		●				
37	139.659	0734 307 294	Oil Seal 49x91x7,4 mm	1		●				
38	132.100	1325 334 013	Cylinder	1		●				
39	198.842	1295 298 933	Spring Slide kit	1		●				

Date

04/2015

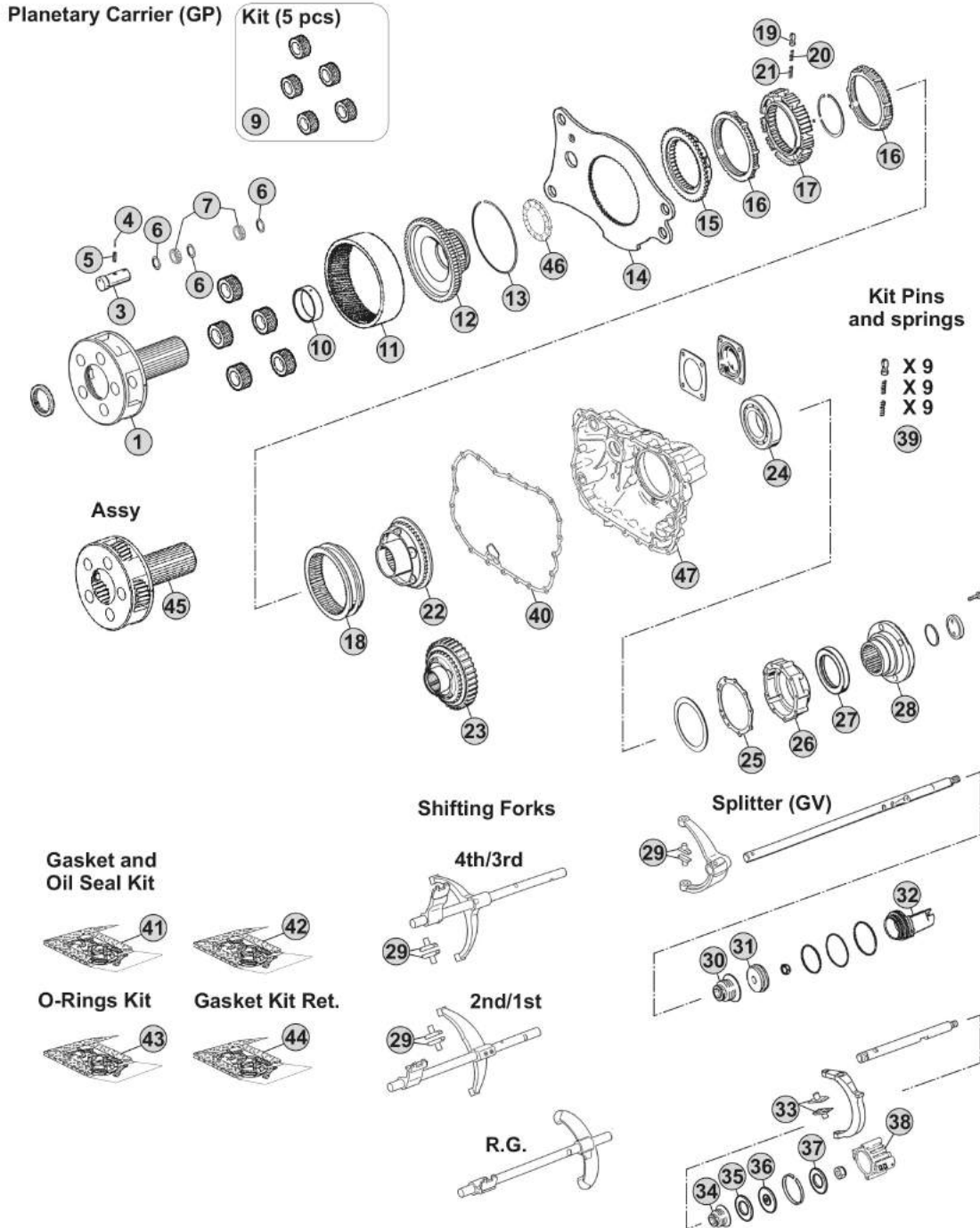
Notes(70) Standard version - Changing Planetary carrier
(71) Latest type -Changing Planetary carrier
 ECOSPLIT IV
16S2231

MODELS:

- ECOSPLIT IV

VERSIONS:

- 16S2231 (1356 xxx xxx)



Notes

R. 16,41-1,00

Our spare parts are not the originals but interchangeable with the originals ones. All original equipment manufacturers' numbers, pictures and models used in this catalogue are for reference only. Our products bear our trade-mark.

Fig.	CEI no.	ZF no.	Description	Q.ty	Notes	16S223			
1	128.374	1325 302 029	Front Cover	1		●			
2	239.013	0734 310 435	Oil Seal 55x78x8 mm	1		●			
3	189.678	1315 303 027	Rotor	1		●			
4	189.679	1314 202 039	Oil Pump Shaft	1		●			
5	189.741	1325 303 017	Oil Pump Cover	1		●			
6	139.671	0501 324 454	Gasket	1		●			
7	130.518	0750 117 732	Bearing 85x150x30,50	1		●			
8	145.554	1316 302 067	Constant Gear 35 T	1		●			
9	109.839	1316 304 190	Synchronizer Cone	2	(51)	●			
9	109.208	1356 304 025	Synchronizer Cone	2	(52)	●			
10	119.308	1316 304 189	Synchronizer Ring	2	(51)	●			
10	119.327	1316 304 196	Synchronizer Ring	2	(52)	●			
11	154.482	1356 304 023	Sliding Sleeve	1		●			
12	190.417	1316 202 038	Input Shaft	1		●			
12	102.729	1316 202 048	Input Shaft	1		●			
13	160.189	1297 304 436	Pressure Piece	3		●			
14	156.140	0732 040 409	Spring De.6,5x23,50	3		●			
15	298.288	1325 298 008	Synchro Kit	1	(51)	●			
15	196.442	1316 298 037	Synchro Kit	1	(52)	●			
16	137.150	0750 117 232	Roller Bearing 42x40,30	1		●			
17	169.776	0750 101 158	Thrust Washer 81,5x5	2		●			
18	117.320	0750 119 124	Bush 67x77x66,10	1		●			
19	137.136	0750 115 531	Roller Cage 77x101x29	2		●			
20	146.401	1316 304 103	Gear 4th Speed 32 T	1		●			
21	109.839	1316 304 190	Synchronizer Cone	2	(22)	●			
21	109.208	1356 304 025	Synchronizer Cone	2	(23)	●			
22	119.308	1316 304 189	Synchronizer Ring	2	(22)	●			
22	119.327	1316 304 196	Synchronizer Ring	2	(23)	●			
23	155.291	1356 304 019	Synchronizer Hub	1		●			
24	154.482	1356 304 023	Sliding Sleeve	1		●			
25	160.189	1297 304 436	Pressure Piece	3		●			
26	156.140	0732 040 409	Spring De.6,5x23,50	3		●			
28	298.288	1325 298 008	Synchro Kit	1	(22)	●			
28	196.442	1316 298 037	Synchro Kit	1	(23)	●			
29	145.484	1316 304 094	Gear 3rd Speed 34 T	1		●			
30	137.138	0750 115 303	Needle Cage 92x100x63	2		●			
31	103.130	1316 304 132	Main Shaft 23 T	1		●			
32	145.474	1316 304 002	Gear 2nd Speed 38 T	1		●			
33	109.386	1316 304 156	Synchronizer Cone	2	(33)	●			
33	109.824	1356 304 026	Synchronizer Cone	2	(34)	●			
34	119.218	1316 304 170	Synchronizer Ring	2	(33)	●			
34	119.302	1316 304 173	Synchronizer Ring	2	(34)	●			
35	155.290	1356 304 022	Synchronizer Hub	1		●			

Date

04/2015

Notes

(51) Only for latest type - overdrive speeds

(52) Only for latest type with carbon rings - overdrive speeds

(22) Only for 3rd/4th Speed - Latest type - Do not mix

(23) Only for 3rd/4th Speed - Latest type - Do not mix - Carbon version

(33) Only for 1st/2nd speed - Latest type (single cone) - Do not mix

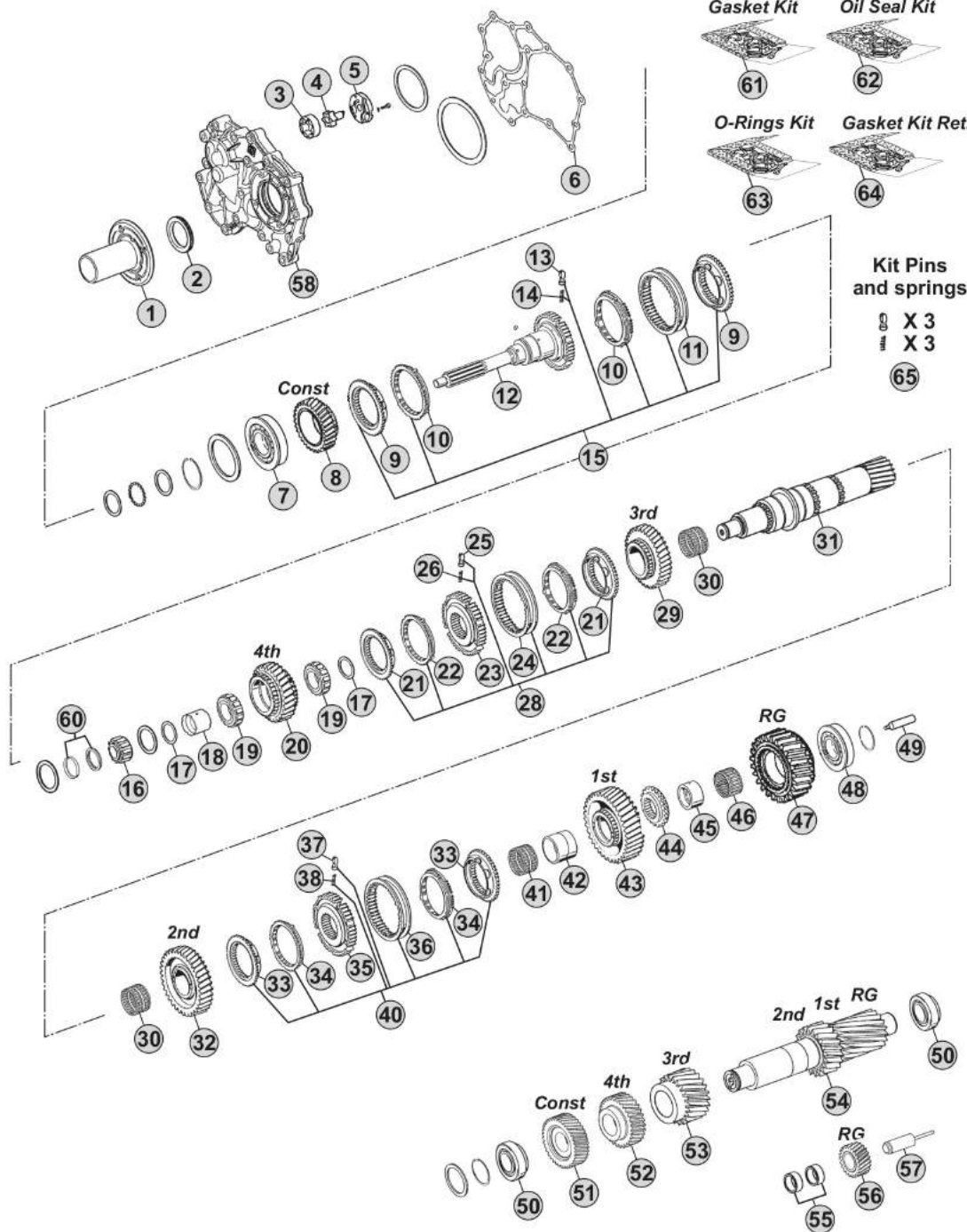
(34) Only for 1st/2nd speed - Latest type (single cone) - Do not mix - Carbon version

MODELS:

- ECOSPLIT IV

VERSIONS:

- 16S223 (1367 xxx xxx)



Notes

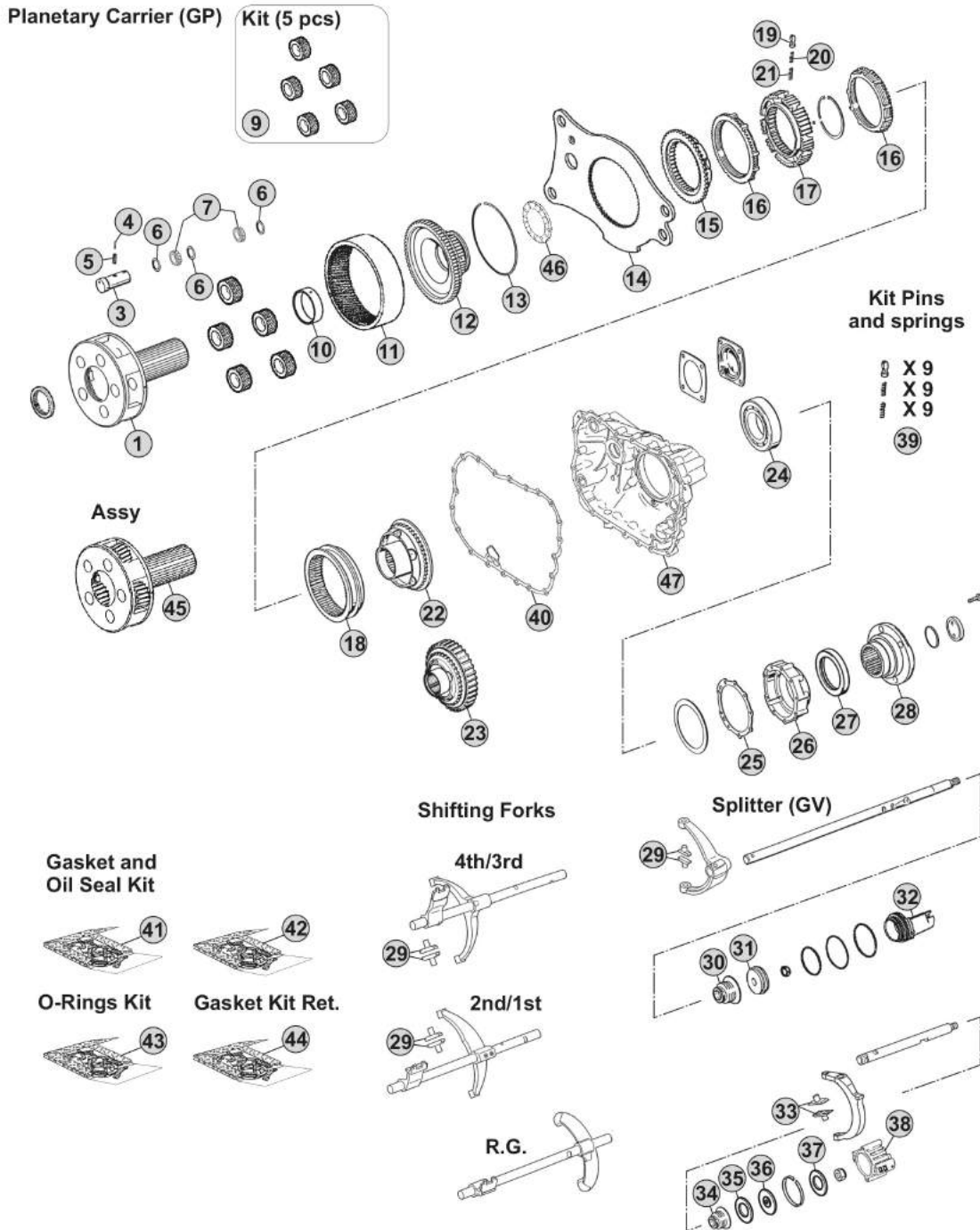
R. 13,80-0,84

MODELS:

- ECOSPLIT IV

VERSIONS:

- 16S223 (1367 xxx xxx)



Notes

R. 13,80-0,84

Our spare parts are not the originals but interchangeable with the originals ones. All original equipment manufacturers' numbers, pictures and models used in this catalogue are for reference only. Our products bear our trade-mark.

Our spare parts are not the originals but interchangeable with the originals ones. All original equipment manufacturers' numbers, pictures and models used in this catalogue are for reference only. Our products bear our trade-mark.

Fig.	CEI no.	ZF no.	Description	Q.ty	Notes	16S223			
1	190.394	1315 232 017	Planetary Carrier	1	(70)	●			
1	190.504	1315 232 027	Planetary Carrier	1	(71)	●			
3	107.159	1315 332 053	Planerary pin	5	(70)	●			
3	107.255	1315 332 091	Planerary pin	5	(71)	●			
4	160.195	0631 329 167	Lock Pin 3x26	5	(70)	●			
4	160.288	0631 329 261	Pin 3,8x26	5	(71)	●			
5	160.194	0631 329 051	Lock Pin 5x26	5	(70)	●			
5	160.287	0631 329 147	Pin 6,3X26	5	(71)	●			
6	169.744	0730 107 168	Spacer Ring	15		●			
7	171.062	0750 119 116	Needle 10x16,80 (140 pcs)	140		●			
9	198.798	1315 232 010	Planetary gear set (5 pcs)	1		●			
10	117.523	1325 332 011	Bush	1		●			
11	123.211	1315 332 041	Crown Gear 82 T	1		●			
12	150.270	1316 332 130	Carrier Hub 82 T	1		●			
13	111.426	0730 513 583	Locking Wire	1		●			
14	135.259	1325 333 016	Plate	1		●			
15	109.174	1296 333 050	Synchronizer Cone	1		●			
16	119.085	1296 333 022	Synchronizer Ring	2	Old Type	●			
16	119.172	1296 333 045	Synchronizer Ring	2	New Type	●			
17	157.182	1313 333 001	Synchronizer Hub	1		●			
18	154.232	1325 333 018	Sliding Sleeve	1		●			
19	160.116	1240 304 278	Pressure Piece	9		●			
20	156.037	0732 040 385	Outer Spring De.6x34	9		●			
21	156.036	0732 040 386	Inner Spring De.3x34	9		●			
22	109.200	1325 233 007	Synchronizer Cone	1		●			
23	196.456	6093 204 010	Retarder Gear	1	With Retarder	●			
24	130.245	0750 116 394	Bearing 90x160x30	1		●			
25	239.014	0501 331 906	Gasket	1		●			
25	139.677	0501 324 362	Gasket	1		●			
26	128.375	1325 331 001	Rear Cover	1		●			
27	139.633	0734 319 459	Seal Ring	1		●			
28	197.268	1325 332 018	Output Flange	1		●			
28	197.273	1325 332 023	Output Flange	1		●			
29	141.168	1316 306 015	Sliding pad	2	3x2 pcs.	●			
30	139.655	0750 112 253	Cap Collar D.25x40x15	1		●			
31	189.743	0501 324 670	Piston	1		●			
32	132.099	1325 312 012	Cylinder	1		●			
33	141.277	1325 334 008	Sliding Pad	2		●			
34	139.655	0750 112 253	Cap Collar D.25x40x15	1		●			
35	139.659	0734 307 294	Oil Seal 49x91x7,4 mm	1		●			
36	189.719	1315 334 034	Piston	1		●			
37	139.659	0734 307 294	Oil Seal 49x91x7,4 mm	1		●			
38	132.100	1325 334 013	Cylinder	1		●			

Date

04/2015

Notes

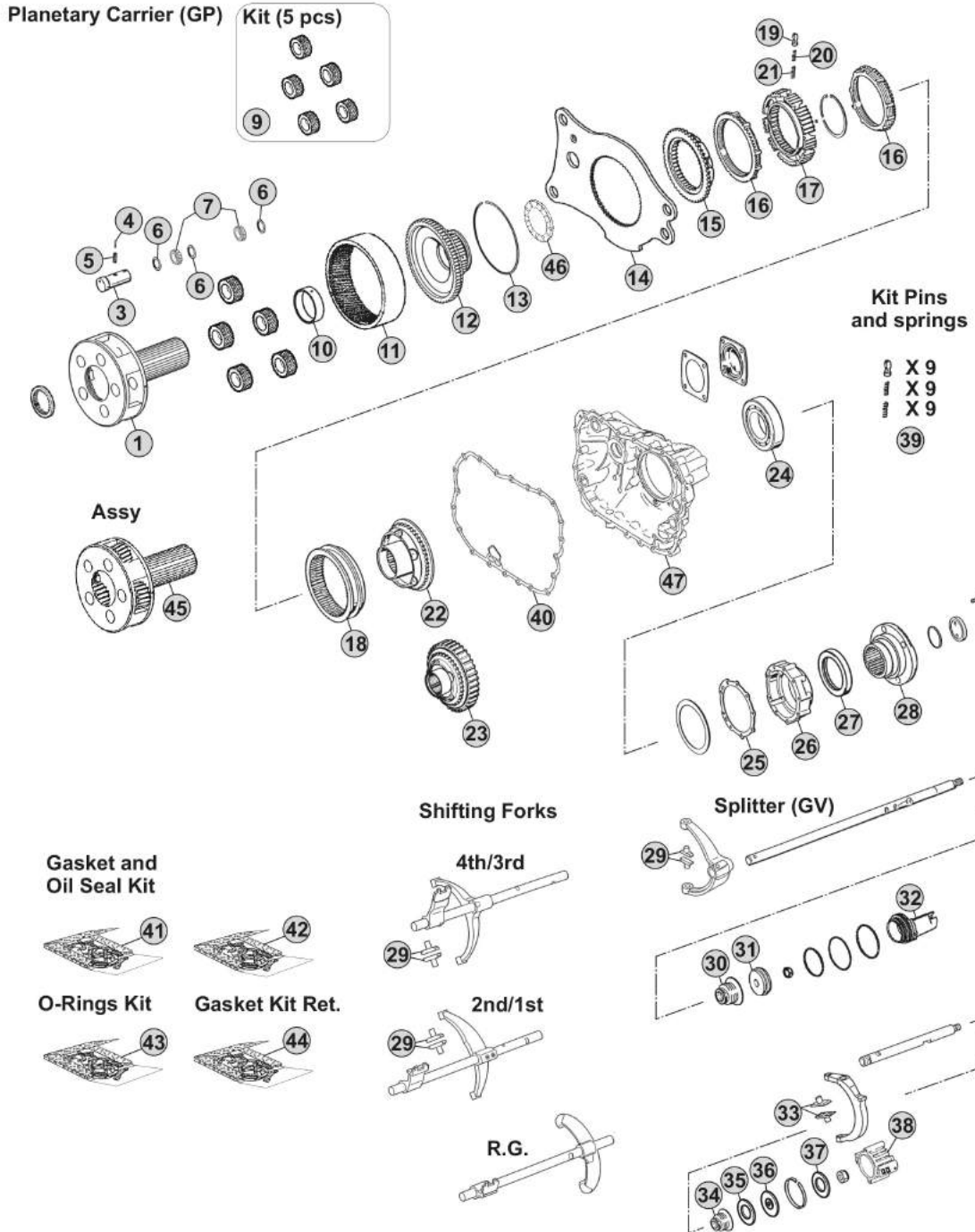
(70) Standard version - Changing Planetary carrier
 (71) Latest type -Changing Planetary carrier

MODELS:

- ECOSPLIT IV

VERSIONS:

- 16S223 (1367 xxx xxx)



Notes

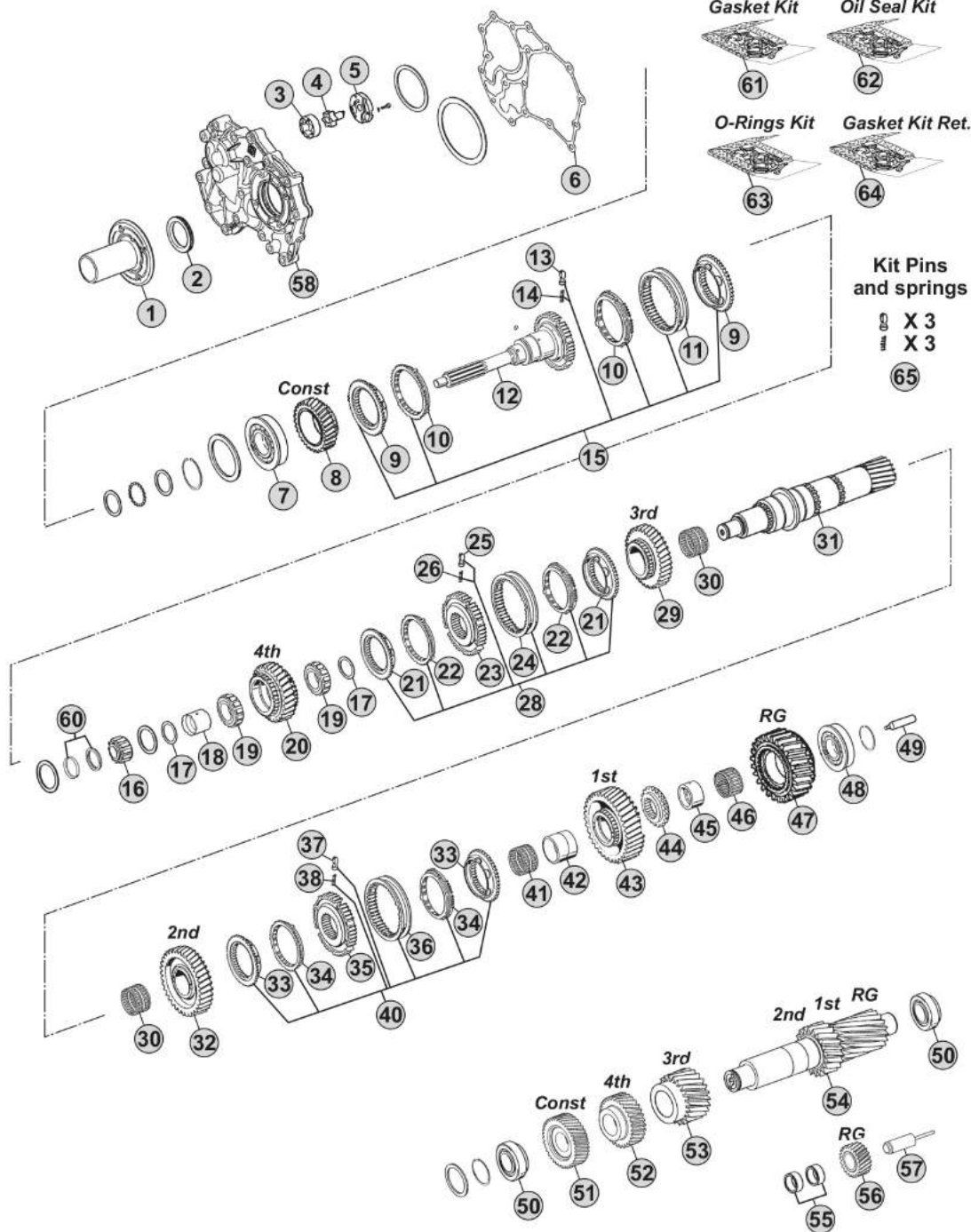
R. 13,80-0,84

MODELS:

- ECOSPLIT IV

VERSIONS:

- 16S2231 (1367 xxx xxx)



Notes

R. 13,80-0,84

Our spare parts are not the originals but interchangeable with the originals ones. All original equipment manufacturers' numbers, pictures and models used in this catalogue are for reference only. Our products bear our trade-mark.

Fig.	CEI no.	ZF no.	Description	Q.ty	Notes	16S2231			
1	128.374	1325 302 029	Front Cover	1		●			
2	239.013	0734 310 435	Oil Seal 55x78x8 mm	1		●			
3	189.678	1315 303 027	Rotor	1		●			
4	189.679	1314 202 039	Oil Pump Shaft	1		●			
5	189.741	1325 303 017	Oil Pump Cover	1		●			
6	139.671	0501 324 454	Gasket	1		●			
7	130.518	0750 117 732	Bearing 85x150x30,50	1		●			
8	145.554	1316 302 067	Constant Gear 35 T	1		●			
9	109.839	1316 304 190	Synchronizer Cone	2	(51)	●			
9	109.208	1356 304 025	Synchronizer Cone	2	(52)	●			
10	119.308	1316 304 189	Synchronizer Ring	2	(51)	●			
10	119.327	1316 304 196	Synchronizer Ring	2	(52)	●			
11	154.482	1356 304 023	Sliding Sleeve	1		●			
12	190.417	1316 202 038	Input Shaft	1		●			
12	102.729	1316 202 048	Input Shaft	1		●			
13	160.189	1297 304 436	Pressure Piece	3		●			
14	156.140	0732 040 409	Spring De.6,5x23,50	3		●			
15	298.288	1325 298 008	Synchro Kit	1	(51)	●			
15	196.442	1316 298 037	Synchro Kit	1	(52)	●			
16	137.150	0750 117 232	Roller Bearing 42x40,30	1		●			
17	169.776	0750 101 158	Thrust Washer 81,5x5	2		●			
18	117.320	0750 119 124	Bush 67x77x66,10	1		●			
19	137.136	0750 115 531	Roller Cage 77x101x29	2		●			
20	146.401	1316 304 103	Gear 4th Speed 32 T	1		●			
21	109.839	1316 304 190	Synchronizer Cone	2	(22)	●			
21	109.208	1356 304 025	Synchronizer Cone	2	(23)	●			
22	119.308	1316 304 189	Synchronizer Ring	2	(22)	●			
22	119.327	1316 304 196	Synchronizer Ring	2	(23)	●			
23	155.291	1356 304 019	Synchronizer Hub	1		●			
24	154.482	1356 304 023	Sliding Sleeve	1		●			
25	160.189	1297 304 436	Pressure Piece	3		●			
26	156.140	0732 040 409	Spring De.6,5x23,50	3		●			
28	298.288	1325 298 008	Synchro Kit	1	(22)	●			
28	196.442	1316 298 037	Synchro Kit	1	(23)	●			
29	145.484	1316 304 094	Gear 3rd Speed 34 T	1		●			
30	137.138	0750 115 303	Needle Cage 92x100x63	2		●			
31	103.130	1316 304 132	Main Shaft 23 T	1		●			
32	145.474	1316 304 002	Gear 2nd Speed 38 T	1		●			
33	109.386	1316 304 156	Synchronizer Cone	2	(33)	●			
33	109.824	1356 304 026	Synchronizer Cone	2	(34)	●			
34	119.218	1316 304 170	Synchronizer Ring	2	(33)	●			
34	119.302	1316 304 173	Synchronizer Ring	2	(34)	●			
35	155.290	1356 304 022	Synchronizer Hub	1		●			

Date

04/2015

Notes

(51) Only for latest type - overdrive speeds

(52) Only for latest type with carbon rings - overdrive speeds

(22) Only for 3rd/4th Speed - Latest type - Do not mix

(23) Only for 3rd/4th Speed - Latest type - Do not mix - Carbon version

(33) Only for 1st/2nd speed - Latest type (single cone) - Do not mix

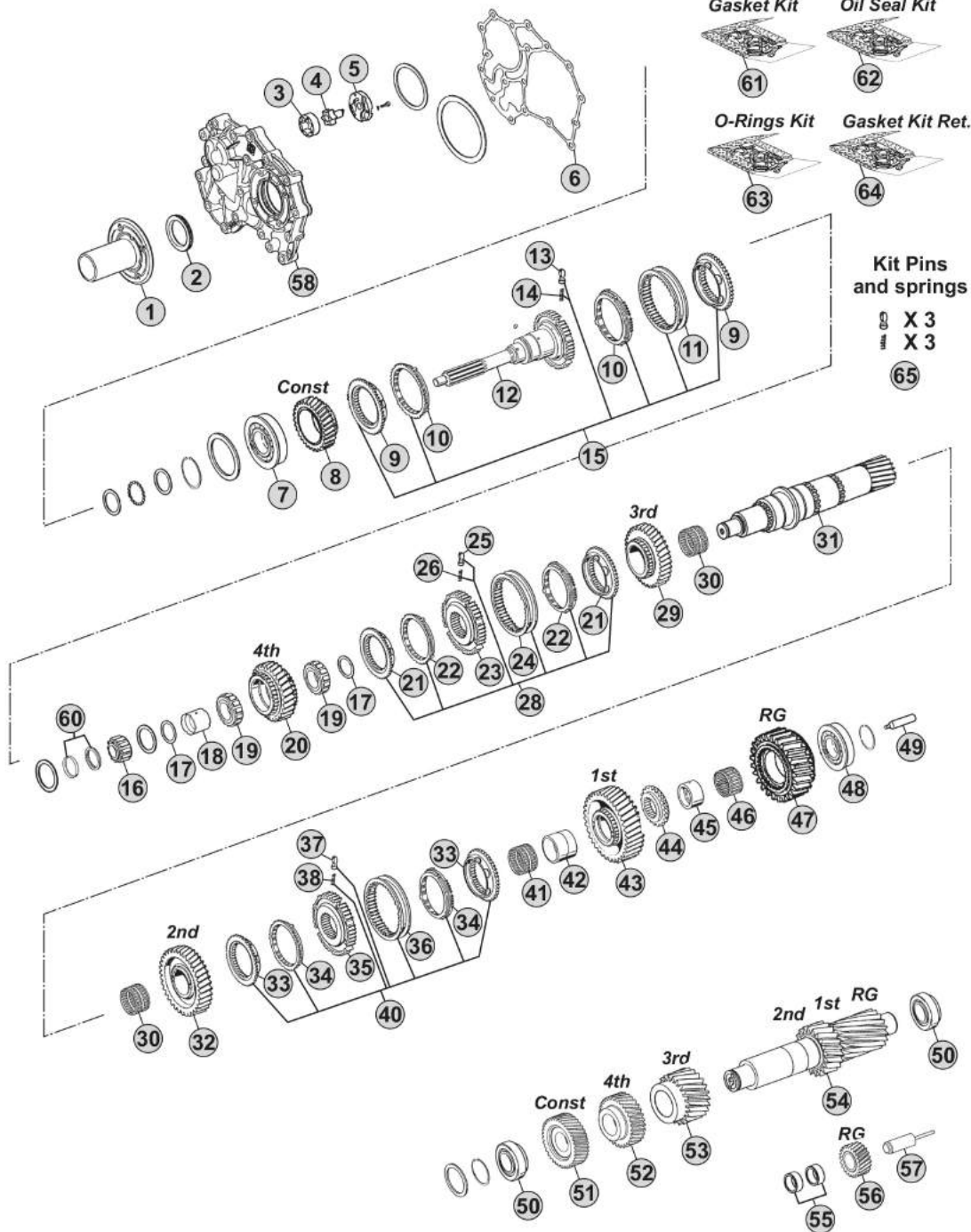
(34) Only for 1st/2nd speed - Latest type (single cone) - Do not mix - Carbon version

MODELS:

- ECOSPLIT IV

VERSIONS:

- 16S2231 (1367 xxx xxx)



Notes

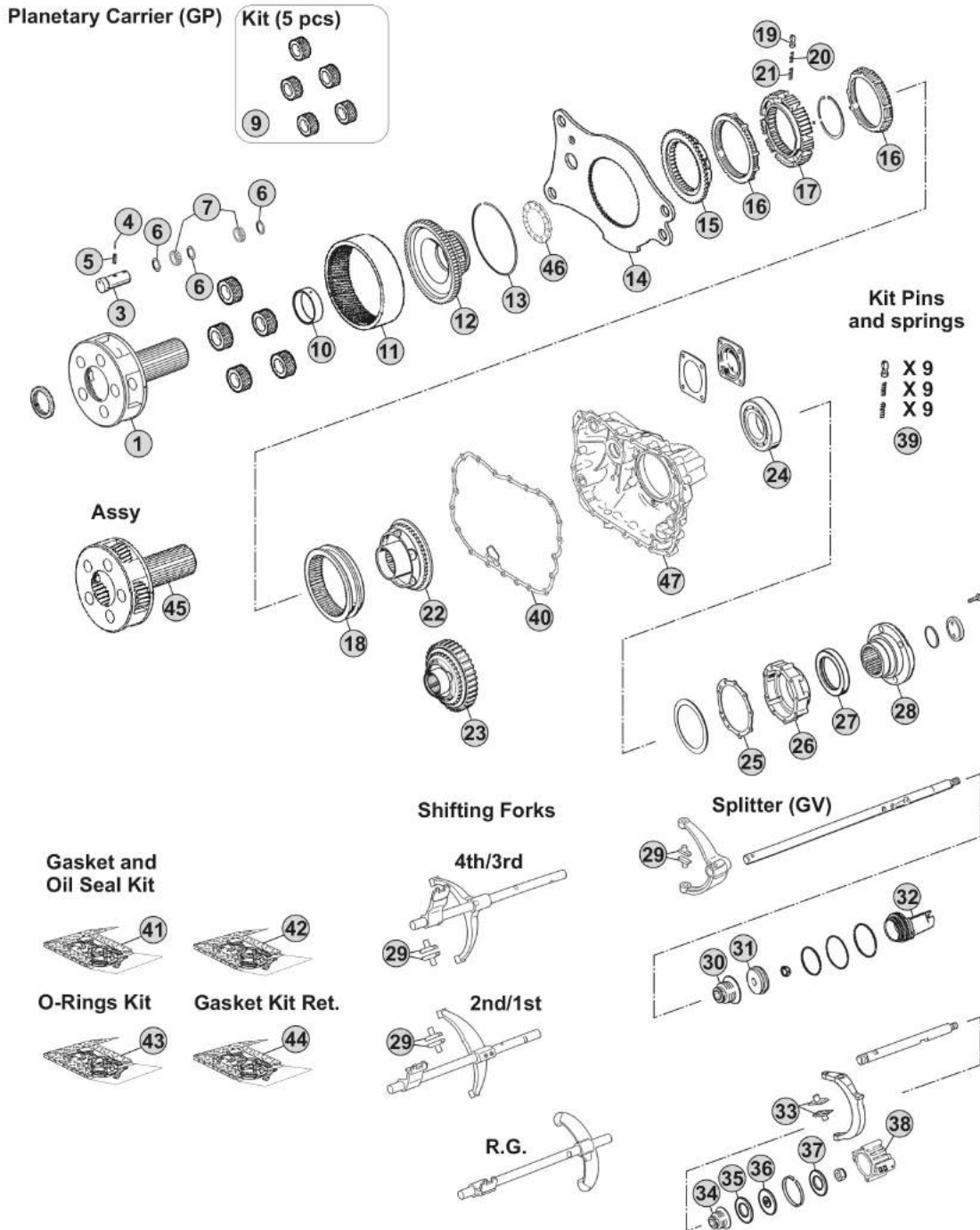
R. 13,80-0,84

MODELS:

- ECOSPLIT IV

VERSIONS:

- 16S2231 (1367 xxx xxx)



Notes

R. 13,80-0,84

Our spare parts are not the originals but interchangeable with the originals ones. All original equipment manufacturers' numbers, pictures and models used in this catalogue are for reference only. Our products bear our trade-mark.

Fig.	CEI no.	ZF no.	Description	Q.ty	Notes	16S2231				
1	190.394	1315 232 017	Planetary Carrier	1	(70)	●				
1	190.504	1315 232 027	Planetary Carrier	1	(71)	●				
3	107.159	1315 332 053	Planerary pin	5	(70)	●				
3	107.255	1315 332 091	Planerary pin	5	(71)	●				
4	160.195	0631 329 167	Lock Pin 3x26	5	(70)	●				
4	160.288	0631 329 261	Pin 3,8x26	5	(71)	●				
5	160.194	0631 329 051	Lock Pin 5x26	5	(70)	●				
5	160.287	0631 329 147	Pin 6,3X26	5	(71)	●				
6	169.744	0730 107 168	Spacer Ring	15		●				
7	171.062	0750 119 116	Needle 10x16,80 (140 pcs)	140		●				
9	198.798	1315 232 010	Planetary gear set (5 pcs)	1		●				
10	117.523	1325 332 011	Bush	1		●				
11	123.211	1315 332 041	Crown Gear 82 T	1		●				
12	150.270	1316 332 130	Carrier Hub 82 T	1		●				
13	111.426	0730 513 583	Locking Wire	1		●				
14	135.259	1325 333 016	Plate	1		●				
15	109.174	1296 333 050	Synchronizer Cone	1		●				
16	119.085	1296 333 022	Synchronizer Ring	2	Old Type	●				
16	119.172	1296 333 045	Synchronizer Ring	2	New Type	●				
17	157.182	1313 333 001	Synchronizer Hub	1		●				
18	154.232	1325 333 018	Sliding Sleeve	1		●				
19	160.116	1240 304 278	Pressure Piece	9		●				
20	156.037	0732 040 385	Outer Spring De.6x34	9		●				
21	156.036	0732 040 386	Inner Spring De.3x34	9		●				
22	109.200	1325 233 007	Synchronizer Cone	1		●				
23	196.456	6093 204 010	Retarder Gear	1	With Retarder	●				
24	130.245	0750 116 394	Bearing 90x160x30	1		●				
25	239.014	0501 331 906	Gasket	1		●				
25	139.677	0501 324 362	Gasket	1		●				
26	128.375	1325 331 001	Rear Cover	1		●				
27	139.633	0734 319 459	Seal Ring	1		●				
28	197.268	1325 332 018	Output Flange	1		●				
28	197.273	1325 332 023	Output Flange	1		●				
29	141.168	1316 306 015	Sliding pad	2	3x2 pcs.	●				
30	139.655	0750 112 253	Cap Collar D.25x40x15	1		●				
31	189.743	0501 324 670	Piston	1		●				
32	132.099	1325 312 012	Cylinder	1		●				
33	141.277	1325 334 008	Sliding Pad	2		●				
34	139.655	0750 112 253	Cap Collar D.25x40x15	1		●				
35	139.659	0734 307 294	Oil Seal 49x91x7,4 mm	1		●				
36	189.719	1315 334 034	Piston	1		●				
37	139.659	0734 307 294	Oil Seal 49x91x7,4 mm	1		●				
38	132.100	1325 334 013	Cylinder	1		●				

Date

04/2015

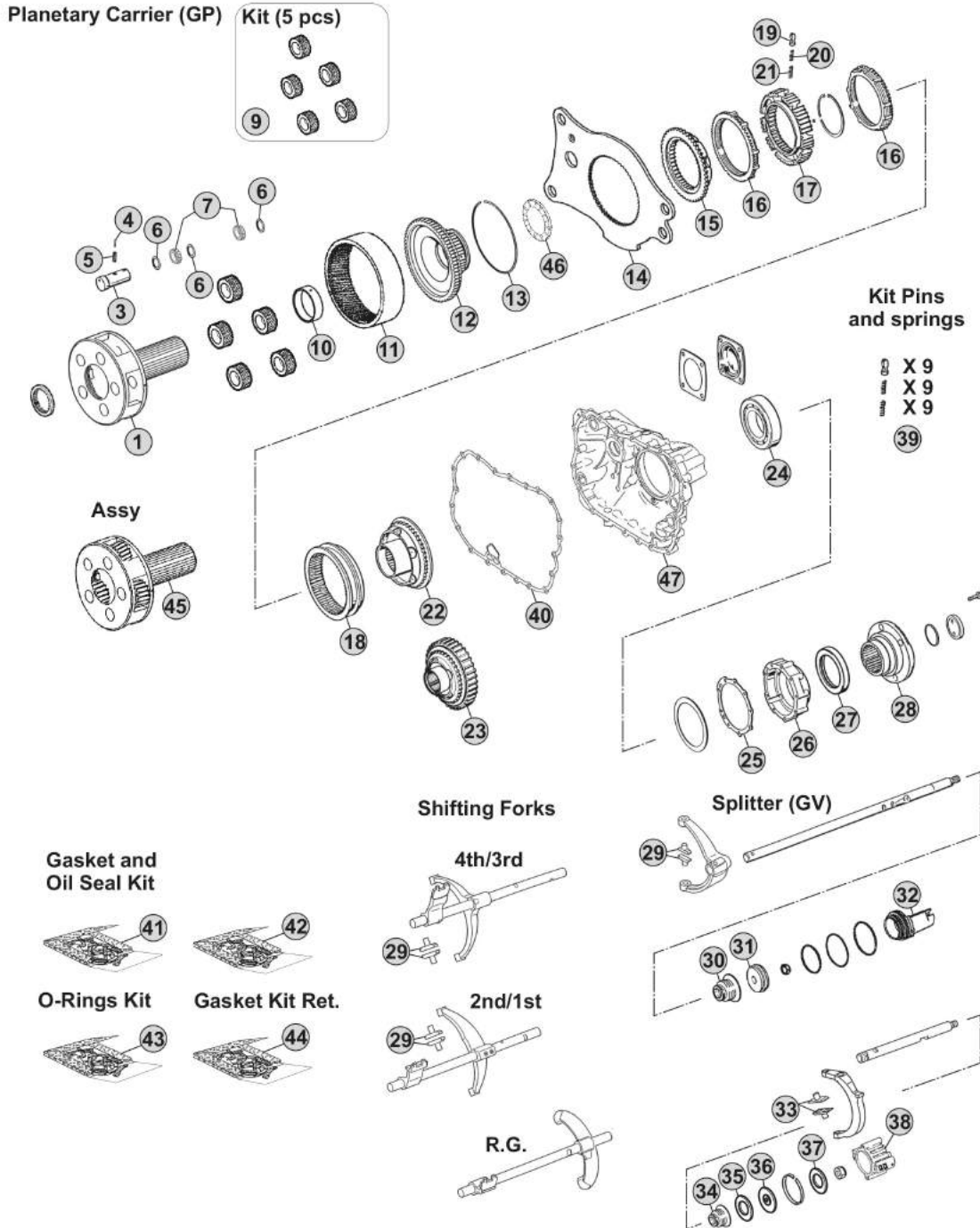
Notes(70) Standard version - Changing Planetary carrier
(71) Latest type -Changing Planetary carrier
 ECOSPLIT IV
16S2231

MODELS:

- ECOSPLIT IV

VERSIONS:

- 16S2231 (1367 xxx xxx)



Notes

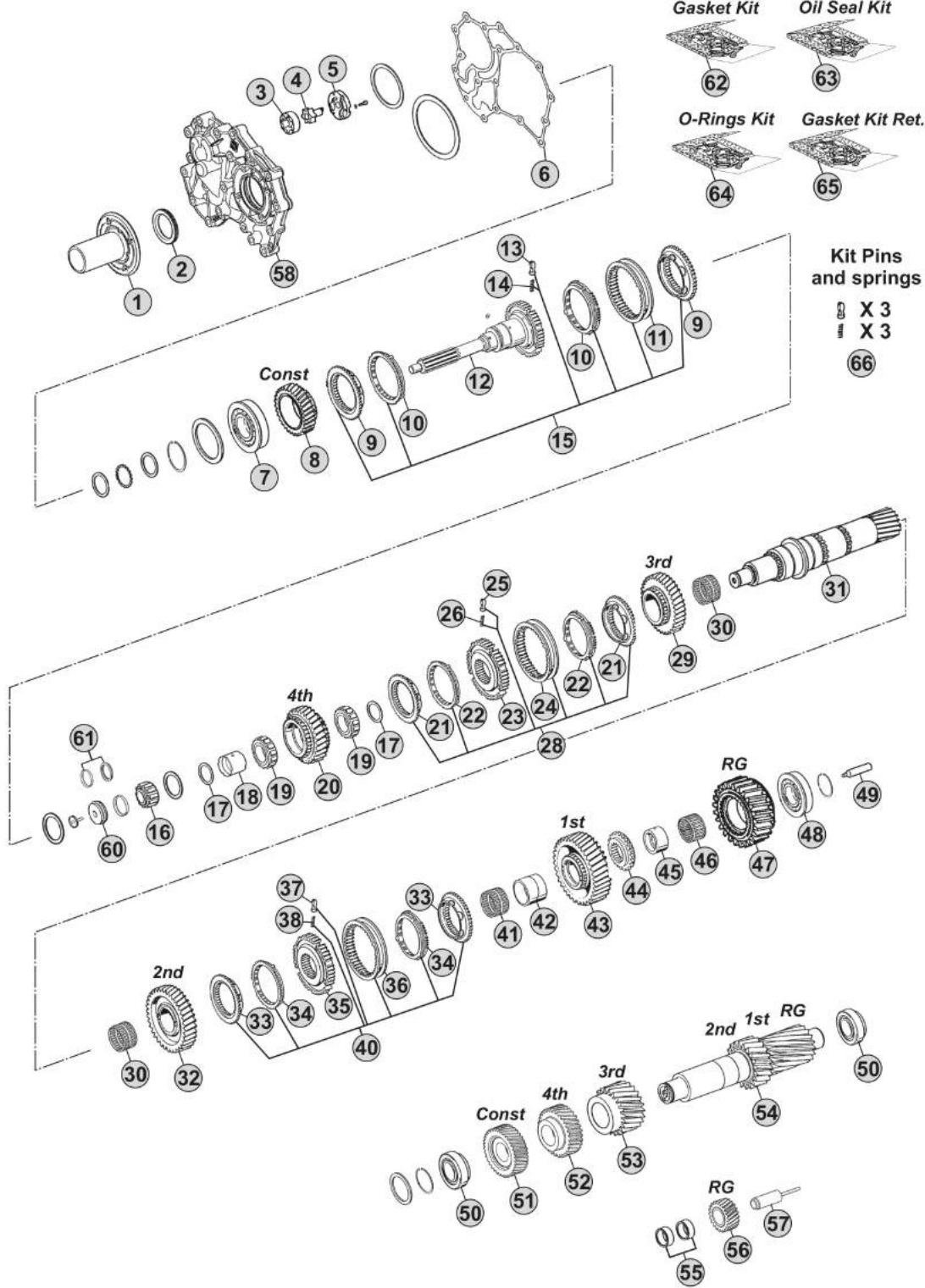
R. 13,80-0,84

MODELS:

- ECOSPLIT IV

VERSIONS:

- 16S2233 (1356 xxx xxx)



Notes

R. 16,41-1,00

Our spare parts are not the originals but interchangeable with the originals ones. All original equipment manufacturers' numbers, pictures and models used in this catalogue are for reference only. Our products bear our trade-mark.

Fig.	CEI no.	ZF no.	Description	Q.ty	Notes	16S2233			
1	128.374	1325 302 029	Front Cover	1		●			
2	239.013	0734 310 435	Oil Seal 55x78x8 mm	1		●			
3	189.678	1315 303 027	Rotor	1		●			
4	189.679	1314 202 039	Oil Pump Shaft	1		●			
5	189.741	1325 303 017	Oil Pump Cover	1		●			
6	139.671	0501 324 454	Gasket	1		●			
7	130.518	0750 117 732	Bearing 85x150x30,50	1		●			
8	145.483	1316 302 066	Constant Gear 30 T	1		●			
9	109.839	1316 304 190	Synchronizer Cone	2	(51)	●			
9	109.208	1356 304 025	Synchronizer Cone	2	(52)	●			
10	119.308	1316 304 189	Synchronizer Ring	2	(51)	●			
10	119.327	1316 304 196	Synchronizer Ring	2	(52)	●			
11	154.482	1356 304 023	Sliding Sleeve	1		●			
12	102.720	1316 302 235	Input Shaft	1		●			
13	160.189	1297 304 436	Pressure Piece	3		●			
14	156.140	0732 040 409	Spring De.6,5x23,50	3		●			
15	298.288	1325 298 008	Synchro Kit	1	(51)	●			
15	196.442	1316 298 037	Synchro Kit	1	(52)	●			
16	137.396	0735 455 298	Needle Cage 44x82x28	1		●			
17	169.776	0750 101 158	Thrust Washer 81,5x5	2		●			
18	117.320	0750 119 124	Bush 67x77x66,10	1		●			
19	137.136	0750 115 531	Roller Cage 77x101x29	2		●			
20	146.401	1316 304 103	Gear 4th Speed 32 T	1		●			
21	109.839	1316 304 190	Synchronizer Cone	2	(22)	●			
21	109.208	1356 304 025	Synchronizer Cone	2	(23)	●			
22	119.308	1316 304 189	Synchronizer Ring	2	(22)	●			
22	119.327	1316 304 196	Synchronizer Ring	2	(23)	●			
23	155.291	1356 304 019	Synchronizer Hub	1		●			
24	154.482	1356 304 023	Sliding Sleeve	1		●			
25	160.189	1297 304 436	Pressure Piece	3		●			
26	156.140	0732 040 409	Spring De.6,5x23,50	3		●			
28	298.288	1325 298 008	Synchro Kit	1	(22)	●			
28	196.442	1316 298 037	Synchro Kit	1	(23)	●			
29	145.473	1316 304 008	Gear 3rd Speed 34 T	1		●			
30	137.138	0750 115 303	Needle Cage 92x100x63	2		●			
31	103.290	1316 304 118	Main Shaft 23 T	1		●			
32	145.474	1316 304 002	Gear 2nd Speed 38 T	1		●			
33	109.386	1316 304 156	Synchronizer Cone	2	(33)	●			
33	109.824	1356 304 026	Synchronizer Cone	2	(34)	●			
34	119.218	1316 304 170	Synchronizer Ring	2	(33)	●			
34	119.302	1316 304 173	Synchronizer Ring	2	(34)	●			
35	155.290	1356 304 022	Synchronizer Hub	1		●			
36	154.456	1356 304 024	Sliding Sleeve	1		●			

Date

04/2015

Notes

(51) Only for latest type - overdrive speeds

(52) Only for latest type with carbon rings - overdrive speeds

(22) Only for 3rd/4th Speed - Latest type - Do not mix

(23) Only for 3rd/4th Speed - Latest type - Do not mix - Carbon version

(33) Only for 1st/2nd speed - Latest type (single cone) - Do not mix

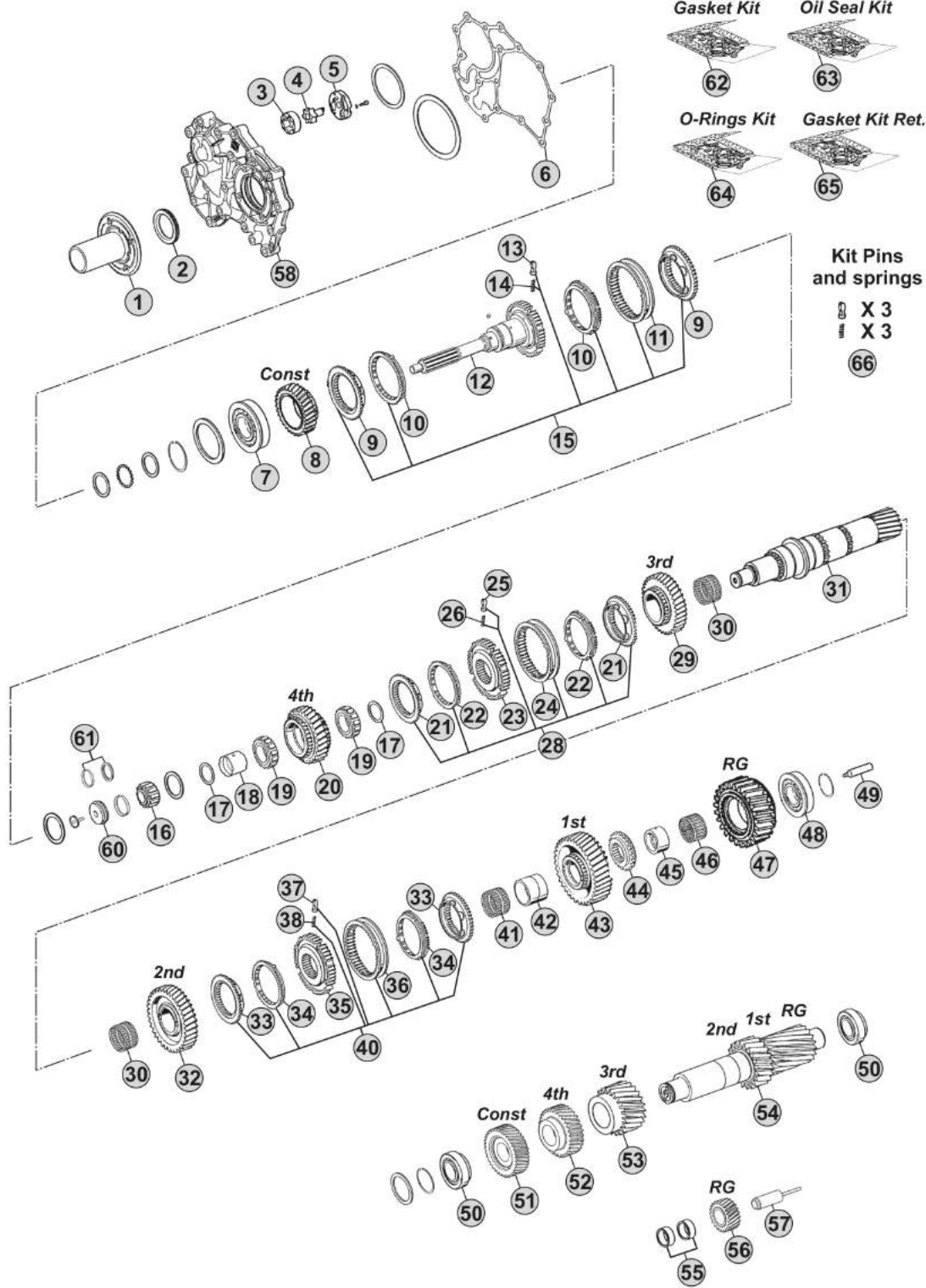
(34) Only for 1st/2nd speed - Latest type (single cone) - Do not mix - Carbon version

MODELS:

- ECOSPLIT IV

VERSIONS:

- 16S2233 (1356 xxx xxx)



Notes

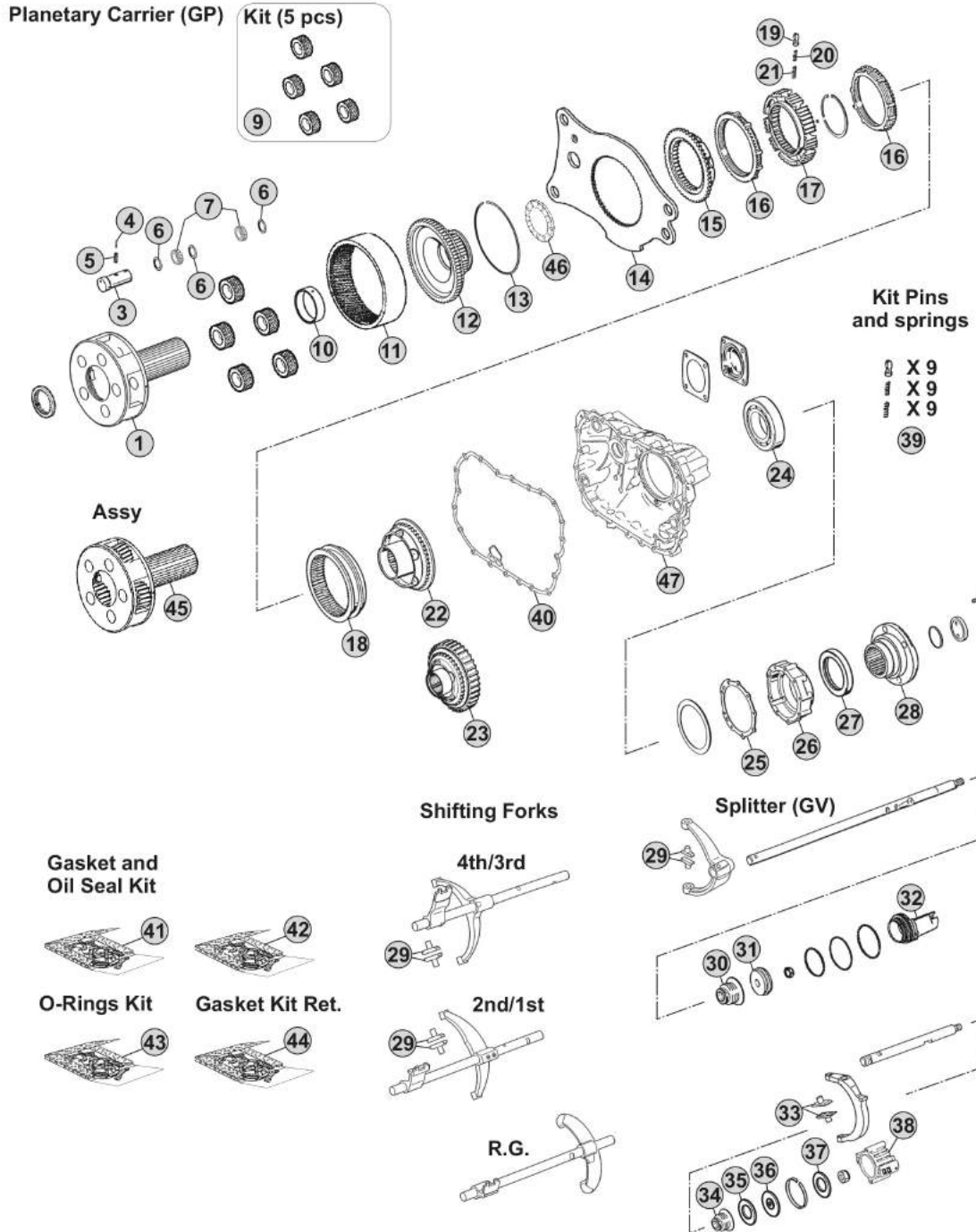
R. 16,41-1,00

MODELS:

- ECOSPLIT IV

VERSIONS:

- 16S2233 (1356 xxx xxx)



Notes

R. 16,41-1,00

Our spare parts are not the originals but interchangeable with the originals ones. All original equipment manufacturers' numbers, pictures and models used in this catalogue are for reference only. Our products bear our trade-mark.

Fig.	CEI no.	ZF no.	Description	Q.ty	Notes	16S2233			
1	190.325	1316 232 019	Planetary Carrier	1	(70)	●			
1	190.505	1316 232 039	Planetary Carrier	1	(71)	●			
3	107.204	1316 332 096	Planet Shaft	5	(70)	●			
3	107.256	1316 332 140	Planetary pin	5	(71)	●			
4	160.195	0631 329 167	Lock Pin 3x26	5	(70)	●			
4	160.288	0631 329 261	Pin 3,8x26	5	(71)	●			
5	160.194	0631 329 051	Lock Pin 5x26	5	(70)	●			
5	160.287	0631 329 147	Pin 6,3X26	5	(71)	●			
6	269.009	0730 109 323	Spacer Ring	10		●			
7	171.062	0750 119 116	Needle 10x16,80 (140 pcs)	140		●			
8	269.010	0730 109 309	Spacer Ring	5		●			
9	298.024	1316 232 011	Planetary Gear Set	1		●			
10	117.523	1325 332 011	Bush	1		●			
11	123.211	1315 332 041	Crown Gear 82 T	1		●			
12	150.270	1316 332 130	Carrier Hub 82 T	1		●			
13	111.426	0730 513 583	Locking Wire	1		●			
14	135.259	1325 333 016	Plate	1		●			
15	109.174	1296 333 050	Synchronizer Cone	1		●			
16	119.085	1296 333 022	Synchronizer Ring	1	Old Type	●			
16	119.172	1296 333 045	Synchronizer Ring	2	New Type	●			
17	157.182	1313 333 001	Synchronizer Hub	1		●			
18	154.232	1325 333 018	Sliding Sleeve	1		●			
19	160.116	1240 304 278	Pressure Piece	9		●			
20	156.037	0732 040 385	Outer Spring De.6x34	9		●			
21	156.036	0732 040 386	Inner Spring De.3x34	9		●			
22	109.200	1325 233 007	Synchronizer Cone	1		●			
23	196.456	6093 204 010	Retarder Gear	1	With Retarder	●			
24	130.245	0750 116 394	Bearing 90x160x30	1		●			
25	139.677	0501 324 362	Gasket	1		●			
26	128.375	1325 331 001	Rear Cover	1		●			
27	139.633	0734 319 459	Seal Ring	1		●			
28	197.266	1325 332 021	Output Flange	1		●			
29	141.168	1316 306 015	Sliding pad	2	3x2 pcs.	●			
30	139.655	0750 112 253	Cap Collar D.25x40x15	1		●			
31	189.743	0501 324 670	Piston	1		●			
32	132.099	1325 312 012	Cylinder	1		●			
33	141.277	1325 334 008	Sliding Pad	2		●			
34	139.655	0750 112 253	Cap Collar D.25x40x15	1		●			
35	139.659	0734 307 294	Oil Seal 49x91x7,4 mm	1		●			
36	189.719	1315 334 034	Piston	1		●			
37	139.659	0734 307 294	Oil Seal 49x91x7,4 mm	1		●			
38	132.100	1325 334 013	Cylinder	1		●			
39	198.842	1295 298 933	Spring Slide kit	1		●			

Date

04/2015

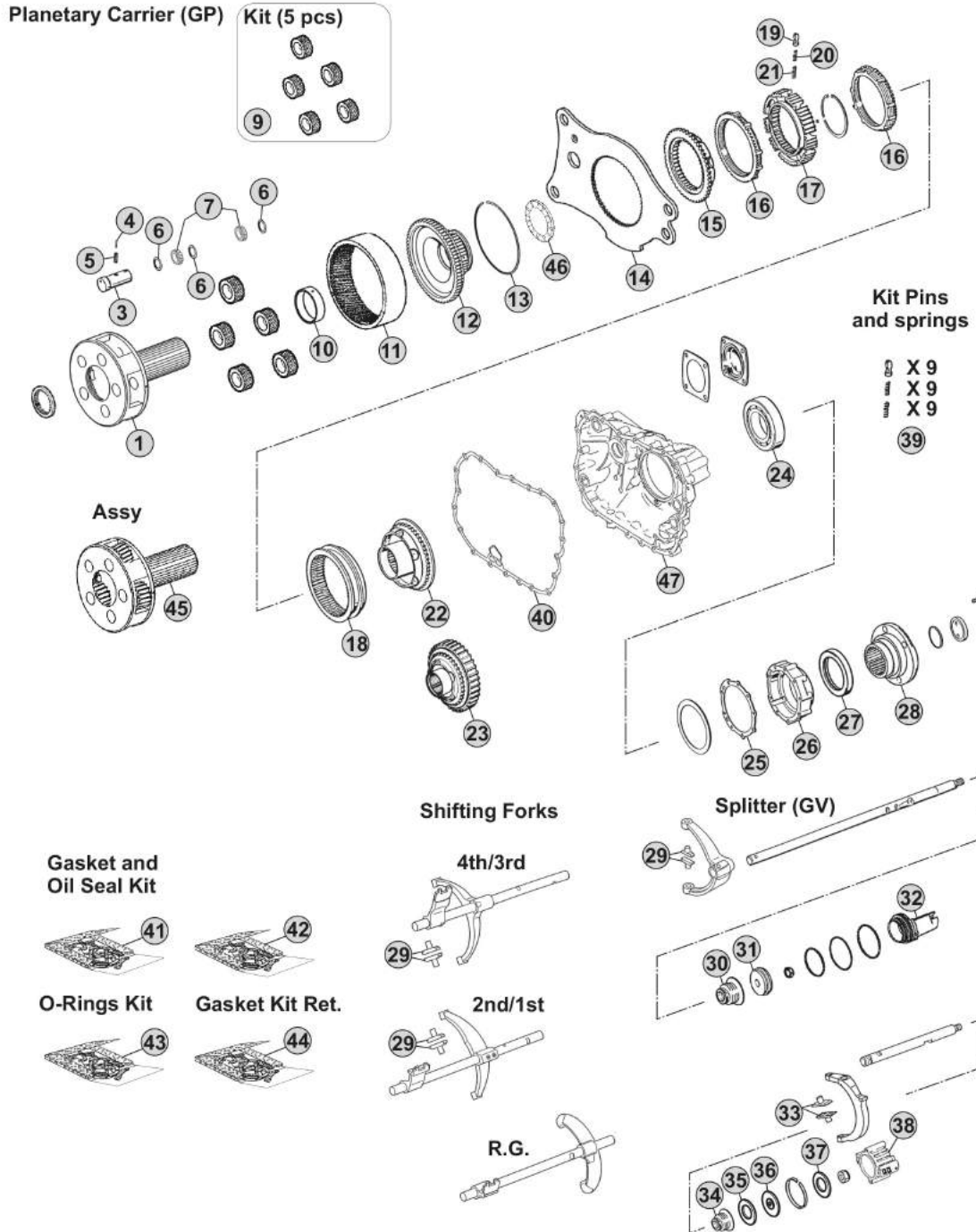
Notes(70) Standard version - Changing Planetary carrier
(71) Latest type -Changing Planetary carrier
 ECOSPLIT IV
16S2233

MODELS:

- ECOSPLIT IV

VERSIONS:

- 16S2233 (1356 xxx xxx)



Notes

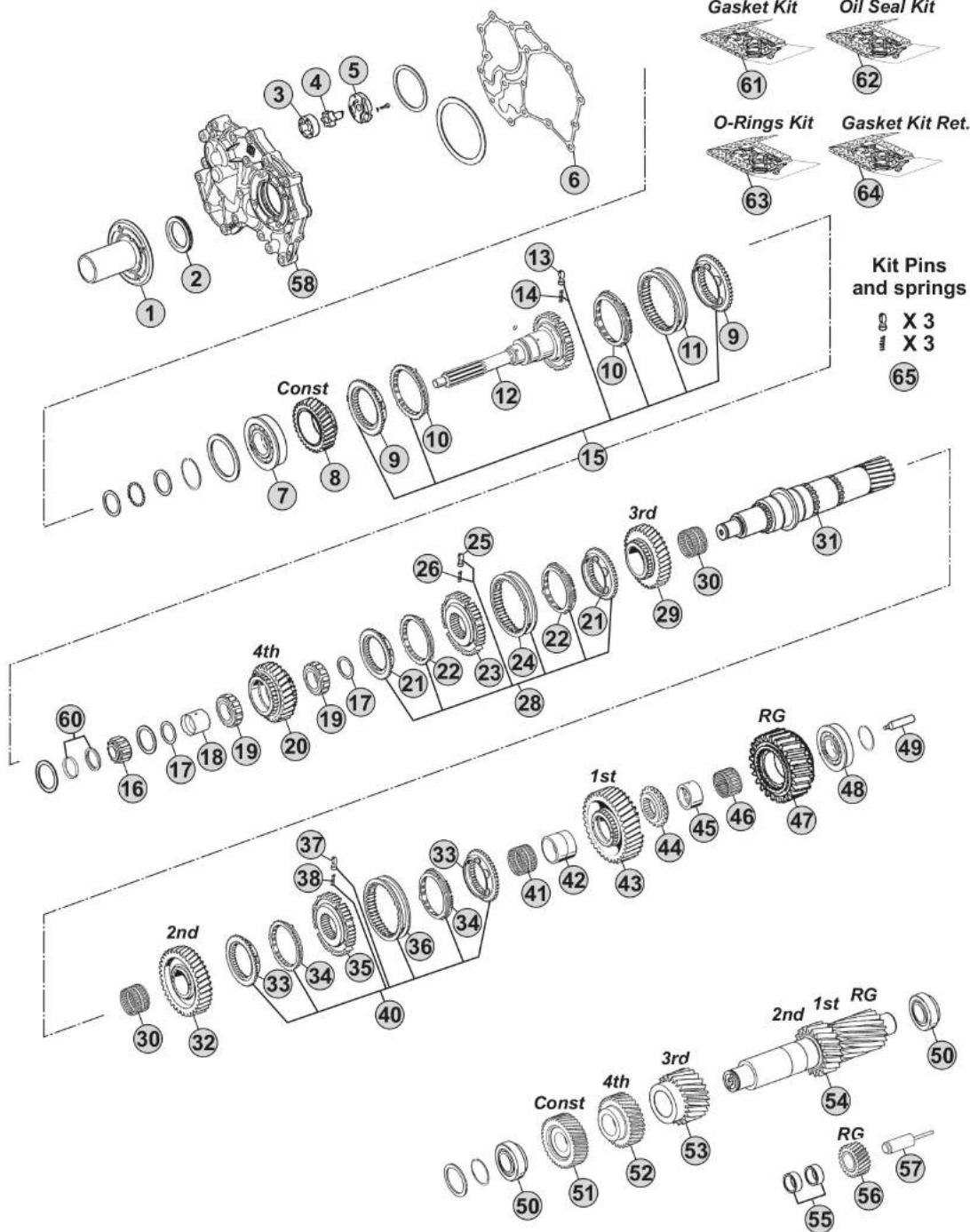
R. 16,41-1,00

MODELS:

- ECOSPLIT IV

VERSIONS:

- 16S2235 (1356 xxx xxx)



Notes

R. 13,80-0,84

Our spare parts are not the originals but interchangeable with the originals ones. All original equipment manufacturers' numbers, pictures and models used in this catalogue are for reference only. Our products bear our trade-mark.

Fig.	CEI no.	ZF no.	Description	Q.ty	Notes	16S2235			
1	128.374	1325 302 029	Front Cover	1		●			
2	239.013	0734 310 435	Oil Seal 55x78x8 mm	1		●			
3	189.678	1315 303 027	Rotor	1		●			
4	189.679	1314 202 039	Oil Pump Shaft	1		●			
5	189.741	1325 303 017	Oil Pump Cover	1		●			
6	139.671	0501 324 454	Gasket	1		●			
7	130.518	0750 117 732	Bearing 85x150x30,50	1		●			
8	145.483	1316 302 066	Constant Gear 30 T	1		●			
9	109.839	1316 304 190	Synchronizer Cone	2	(51)	●			
9	109.208	1356 304 025	Synchronizer Cone	2	(52)	●			
10	119.308	1316 304 189	Synchronizer Ring	2	(51)	●			
10	119.327	1316 304 196	Synchronizer Ring	2	(52)	●			
11	154.482	1356 304 023	Sliding Sleeve	1		●			
13	160.189	1297 304 436	Pressure Piece	3		●			
14	156.140	0732 040 409	Spring De.6,5x23,50	3		●			
15	298.288	1325 298 008	Synchro Kit	1	(51)	●			
15	196.442	1316 298 037	Synchro Kit	1	(52)	●			
16	137.150	0750 117 232	Roller Bearing 42x40,30	1		●			
17	169.776	0750 101 158	Thrust Washer 81,5x5	2		●			
18	117.320	0750 119 124	Bush 67x77x66,10	1		●			
19	137.136	0750 115 531	Roller Cage 77x101x29	2		●			
20	146.401	1316 304 103	Gear 4th Speed 32 T	1		●			
21	109.839	1316 304 190	Synchronizer Cone	2	(22)	●			
21	109.208	1356 304 025	Synchronizer Cone	2	(23)	●			
22	119.308	1316 304 189	Synchronizer Ring	2	(22)	●			
22	119.327	1316 304 196	Synchronizer Ring	2	(23)	●			
23	155.291	1356 304 019	Synchronizer Hub	1		●			
24	154.482	1356 304 023	Sliding Sleeve	1		●			
25	160.189	1297 304 436	Pressure Piece	3		●			
26	156.140	0732 040 409	Spring De.6,5x23,50	3		●			
28	298.288	1325 298 008	Synchro Kit	1	(22)	●			
28	196.442	1316 298 037	Synchro Kit	1	(23)	●			
29	145.473	1316 304 008	Gear 3rd Speed 34 T	1		●			
30	137.138	0750 115 303	Needle Cage 92x100x63	2		●			
31	103.130	1316 304 132	Main Shaft 23 T	1		●			
32	145.474	1316 304 002	Gear 2nd Speed 38 T	1		●			
33	109.386	1316 304 156	Synchronizer Cone	2	(33)	●			
33	109.824	1356 304 026	Synchronizer Cone	2	(34)	●			
34	119.218	1316 304 170	Synchronizer Ring	2	(33)	●			
34	119.302	1316 304 173	Synchronizer Ring	2	(34)	●			
35	155.290	1356 304 022	Synchronizer Hub	1		●			
36	154.456	1356 304 024	Sliding Sleeve	1		●			
37	160.189	1297 304 436	Pressure Piece	3		●			

Date

04/2015

Notes

(51) Only for latest type - overdrive speeds

(52) Only for latest type with carbon rings - overdrive speeds

(22) Only for 3rd/4th Speed - Latest type - Do not mix

(23) Only for 3rd/4th Speed - Latest type - Do not mix - Carbon version

(33) Only for 1st/2nd speed - Latest type (single cone) - Do not mix

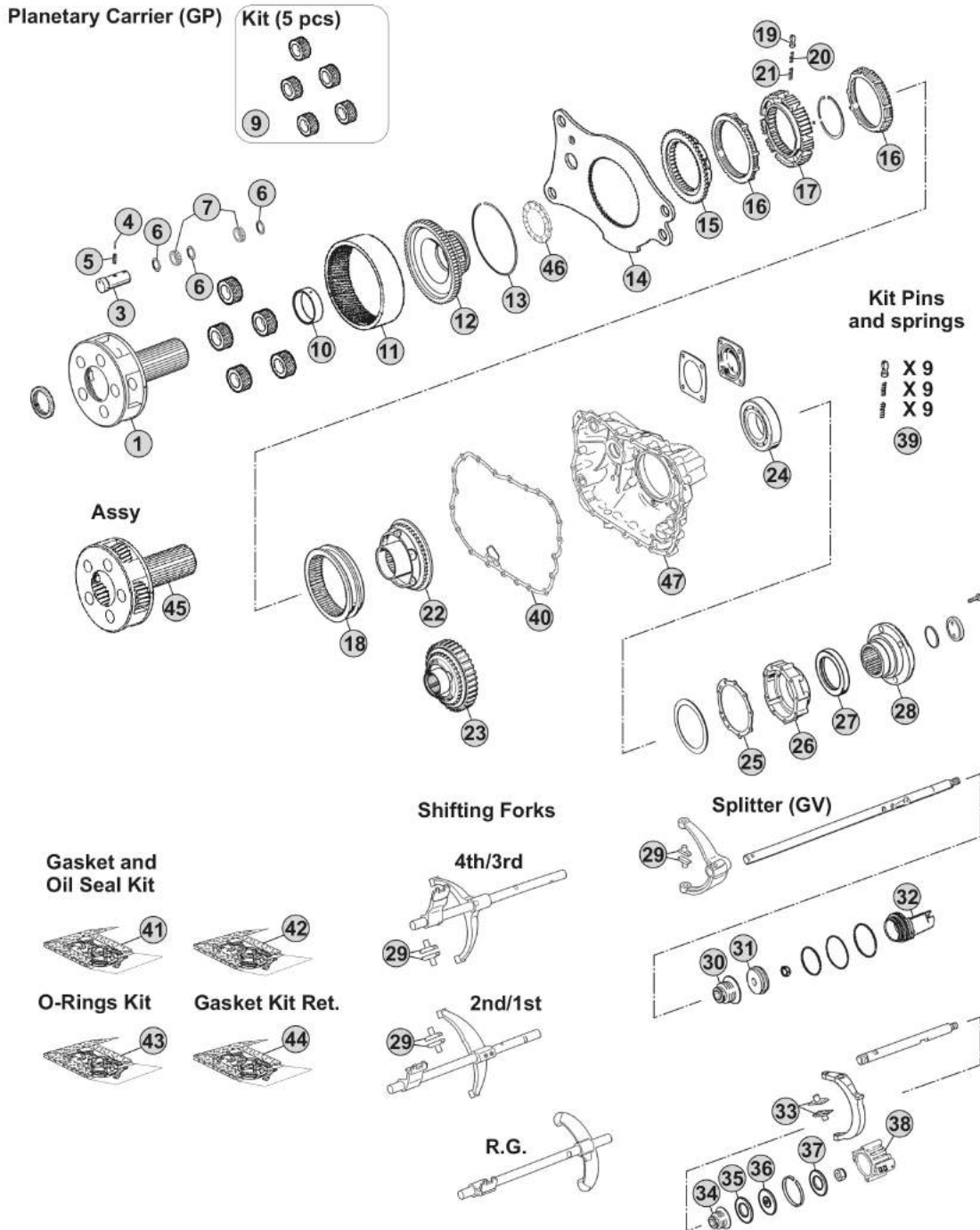
(34) Only for 1st/2nd speed - Latest type (single cone) - Do not mix - Carbon version

MODELS:

- ECOSPLIT IV

VERSIONS:

- 16S2235 (1356 xxx xxx)



Notes

R. 13,80-0,84

Our spare parts are not the originals but interchangeable with the originals ones. All original equipment manufacturers' numbers, pictures and models used in this catalogue are for reference only. Our products bear our trade-mark.

Fig.	CEI no.	ZF no.	Description	Q.ty	Notes	16S2235				
1	190.325	1316 232 019	Planetary Carrier	1	(70)	●				
1	190.505	1316 232 039	Planetary Carrier	1	(71)	●				
3	107.204	1316 332 096	Planet Shaft	5	(70)	●				
3	107.256	1316 332 140	Planetary pin	5	(71)	●				
4	160.195	0631 329 167	Lock Pin 3x26	5	(70)	●				
4	160.288	0631 329 261	Pin 3,8x26	5	(71)	●				
5	160.194	0631 329 051	Lock Pin 5x26	5	(70)	●				
5	160.287	0631 329 147	Pin 6,3X26	5	(71)	●				
6	269.009	0730 109 323	Spacer Ring	10		●				
7	171.062	0750 119 116	Needle 10x16,80 (140 pcs)	140		●				
8	269.010	0730 109 309	Spacer Ring	5		●				
9	298.024	1316 232 011	Planetary Gear Set	1		●				
10	117.523	1325 332 011	Bush	1		●				
11	123.211	1315 332 041	Crown Gear 82 T	1		●				
12	150.270	1316 332 130	Carrier Hub 82 T	1		●				
13	111.426	0730 513 583	Locking Wire	1		●				
14	135.259	1325 333 016	Plate	1		●				
15	109.174	1296 333 050	Synchronizer Cone	1		●				
16	119.085	1296 333 022	Synchronizer Ring	1	Old Type	●				
16	119.172	1296 333 045	Synchronizer Ring	2	New Type	●				
17	157.182	1313 333 001	Synchronizer Hub	1		●				
18	154.232	1325 333 018	Sliding Sleeve	1		●				
19	160.116	1240 304 278	Pressure Piece	9		●				
20	156.037	0732 040 385	Outer Spring De.6x34	9		●				
21	156.036	0732 040 386	Inner Spring De.3x34	9		●				
22	109.200	1325 233 007	Synchronizer Cone	1		●				
23	196.456	6093 204 010	Retarder Gear	1	With Retarder	●				
24	130.245	0750 116 394	Bearing 90x160x30	1		●				
25	139.677	0501 324 362	Gasket	1		●				
26	128.375	1325 331 001	Rear Cover	1		●				
27	139.633	0734 319 459	Seal Ring	1		●				
28	197.270	1325 332 035	Output Flange	1		●				
29	141.168	1316 306 015	Sliding pad	2	3x2 pcs.	●				
30	139.655	0750 112 253	Cap Collar D.25x40x15	1		●				
31	189.743	0501 324 670	Piston	1		●				
32	132.099	1325 312 012	Cylinder	1		●				
33	141.277	1325 334 008	Sliding Pad	2		●				
34	139.655	0750 112 253	Cap Collar D.25x40x15	1		●				
35	139.659	0734 307 294	Oil Seal 49x91x7,4 mm	1		●				
36	189.719	1315 334 034	Piston	1		●				
37	139.659	0734 307 294	Oil Seal 49x91x7,4 mm	1		●				
38	132.100	1325 334 013	Cylinder	1		●				
39	198.842	1295 298 933	Spring Slide kit	1		●				

Date

04/2015

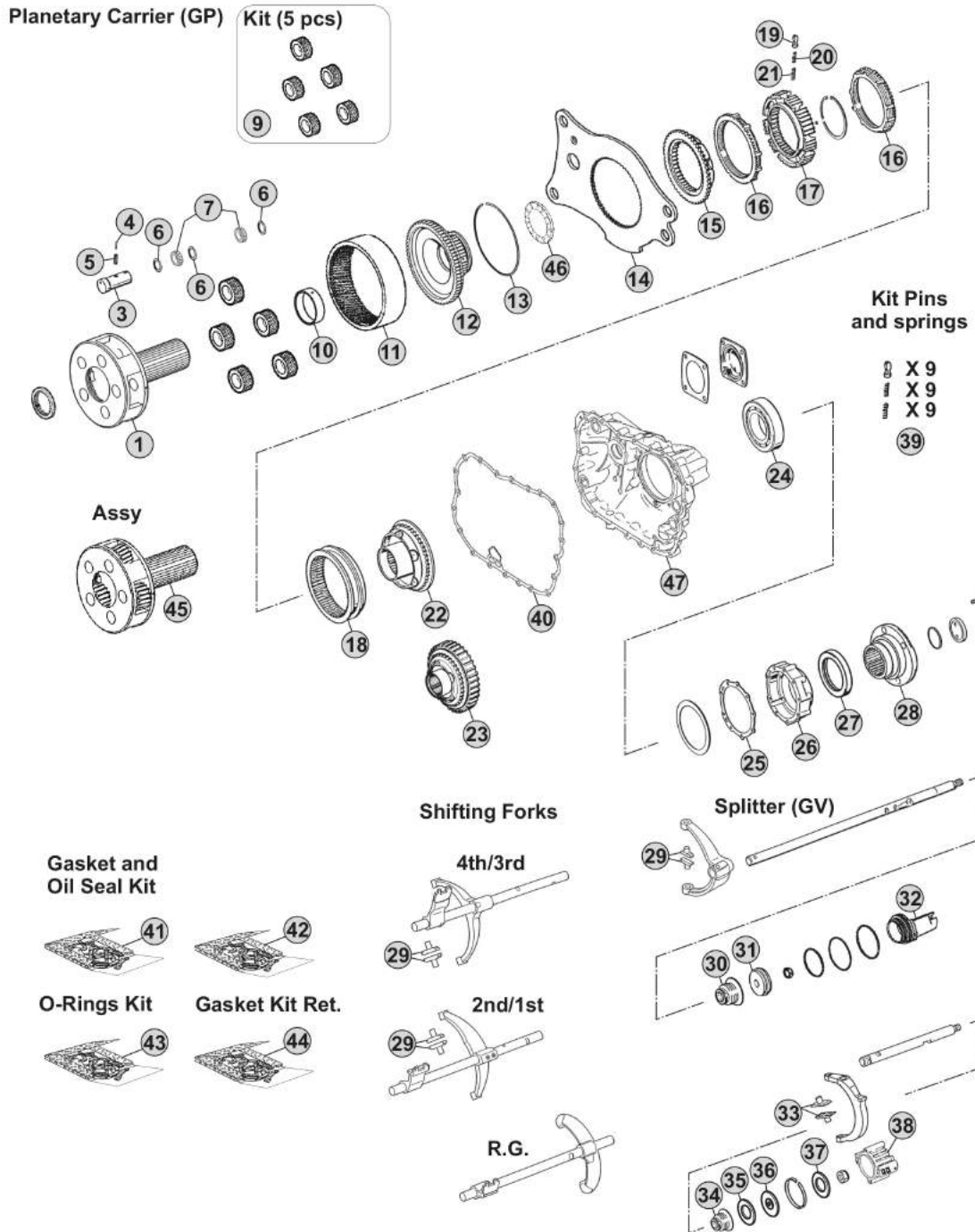
Notes(70) Standard version - Changing Planetary carrier
(71) Latest type - Changing Planetary carrier

MODELS:

- ECOSPLIT IV

VERSIONS:

- 16S2235 (1356 xxx xxx)



Notes

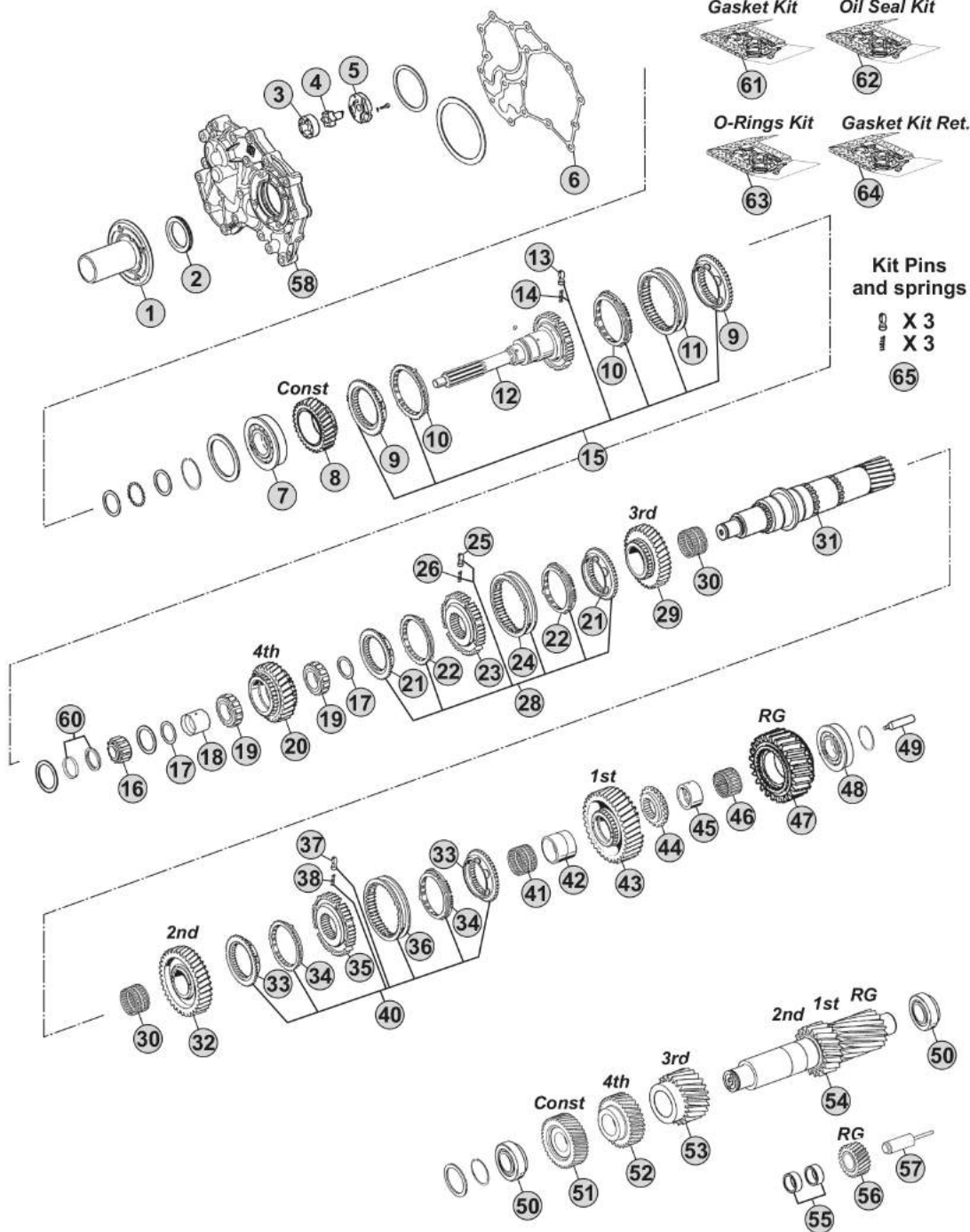
R. 13,80-0,84

MODELS:

- ECOSPLIT IV

VERSIONS:

- 16S2235 (1367 xxx xxx)



Notes

R. 13,80-0,84

Our spare parts are not the originals but interchangeable with the originals ones. All original equipment manufacturers' numbers, pictures and models used in this catalogue are for reference only. Our products bear our trade-mark.

Fig.	CEI no.	ZF no.	Description	Q.ty	Notes	16S2235			
1	128.374	1325 302 029	Front Cover	1		●			
2	239.013	0734 310 435	Oil Seal 55x78x8 mm	1		●			
3	189.678	1315 303 027	Rotor	1		●			
4	189.679	1314 202 039	Oil Pump Shaft	1		●			
5	189.741	1325 303 017	Oil Pump Cover	1		●			
6	139.671	0501 324 454	Gasket	1		●			
7	130.518	0750 117 732	Bearing 85x150x30,50	1		●			
8	145.554	1316 302 067	Constant Gear 35 T	1		●			
9	109.839	1316 304 190	Synchronizer Cone	2	(51)	●			
9	109.208	1356 304 025	Synchronizer Cone	2	(52)	●			
10	119.308	1316 304 189	Synchronizer Ring	2	(51)	●			
10	119.327	1316 304 196	Synchronizer Ring	2	(52)	●			
11	154.482	1356 304 023	Sliding Sleeve	1		●			
12	190.417	1316 202 038	Input Shaft	1		●			
13	160.189	1297 304 436	Pressure Piece	3		●			
14	156.140	0732 040 409	Spring De.6,5x23,50	3		●			
15	298.288	1325 298 008	Synchro Kit	1	(51)	●			
15	196.442	1316 298 037	Synchro Kit	1	(52)	●			
16	137.150	0750 117 232	Roller Bearing 42x40,30	1		●			
17	169.776	0750 101 158	Thrust Washer 81,5x5	2		●			
18	117.320	0750 119 124	Bush 67x77x66,10	1		●			
19	137.136	0750 115 531	Roller Cage 77x101x29	2		●			
20	146.401	1316 304 103	Gear 4th Speed 32 T	1		●			
21	109.839	1316 304 190	Synchronizer Cone	2	(22)	●			
21	109.208	1356 304 025	Synchronizer Cone	2	(23)	●			
22	119.308	1316 304 189	Synchronizer Ring	2	(22)	●			
22	119.327	1316 304 196	Synchronizer Ring	2	(23)	●			
23	155.291	1356 304 019	Synchronizer Hub	1		●			
24	154.482	1356 304 023	Sliding Sleeve	1		●			
25	160.189	1297 304 436	Pressure Piece	3		●			
26	156.140	0732 040 409	Spring De.6,5x23,50	3		●			
28	298.288	1325 298 008	Synchro Kit	1	(22)	●			
28	196.442	1316 298 037	Synchro Kit	1	(23)	●			
29	145.484	1316 304 094	Gear 3rd Speed 34 T	1		●			
30	137.138	0750 115 303	Needle Cage 92x100x63	2		●			
31	103.130	1316 304 132	Main Shaft 23 T	1		●			
32	145.474	1316 304 002	Gear 2nd Speed 38 T	1		●			
33	109.386	1316 304 156	Synchronizer Cone	2	(33)	●			
33	109.824	1356 304 026	Synchronizer Cone	2	(34)	●			
34	119.218	1316 304 170	Synchronizer Ring	2	(33)	●			
34	119.302	1316 304 173	Synchronizer Ring	2	(34)	●			
35	155.290	1356 304 022	Synchronizer Hub	1		●			
36	154.456	1356 304 024	Sliding Sleeve	1		●			

Date

04/2015

Notes

(51) Only for latest type - overdrive speeds

(52) Only for latest type with carbon rings - overdrive speeds

(22) Only for 3rd/4th Speed - Latest type - Do not mix

(23) Only for 3rd/4th Speed - Latest type - Do not mix - Carbon version

(33) Only for 1st/2nd speed - Latest type (single cone) - Do not mix

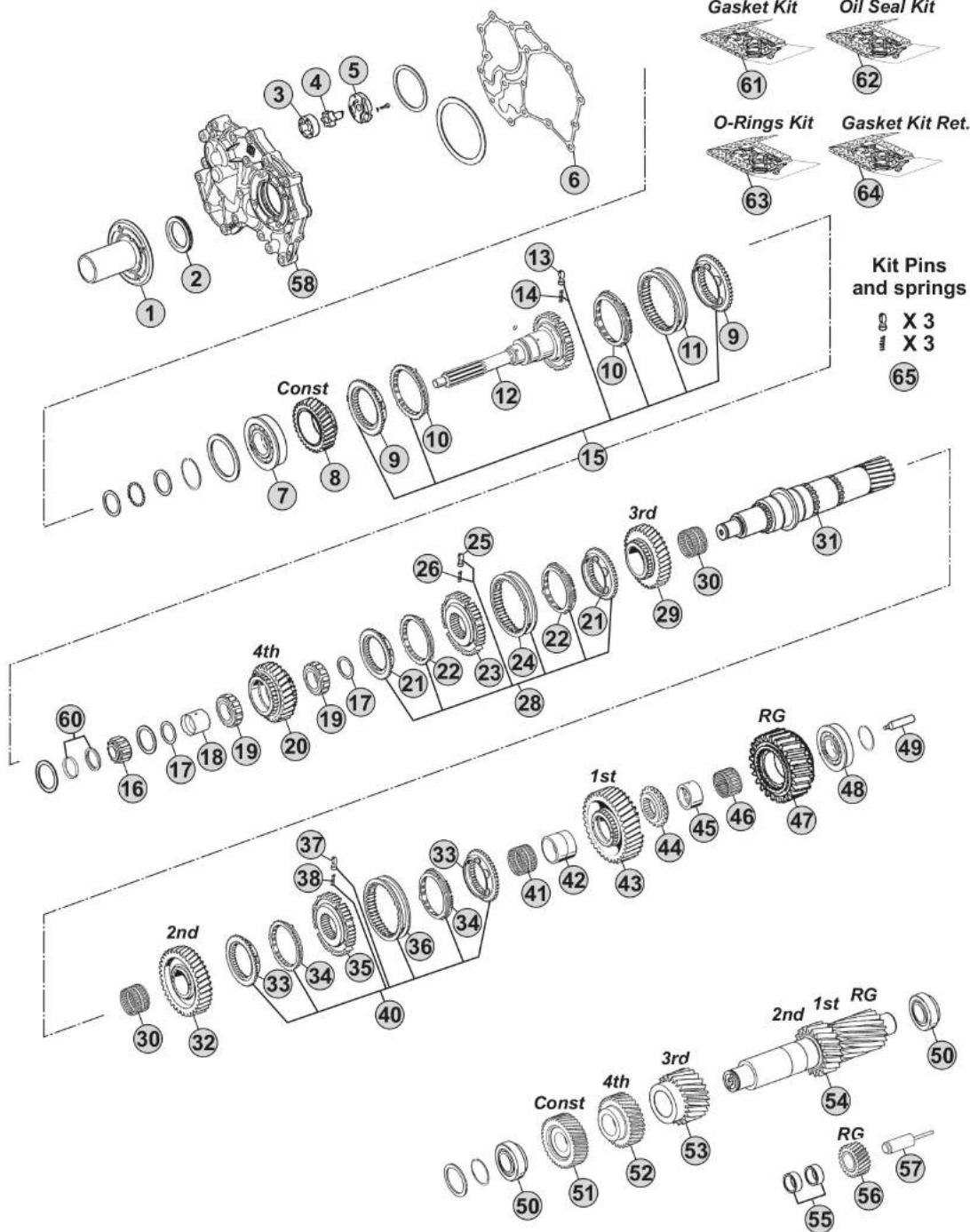
(34) Only for 1st/2nd speed - Latest type (single cone) - Do not mix - Carbon version

MODELS:

- ECOSPLIT IV

VERSIONS:

- 16S2235 (1367 xxx xxx)



Notes

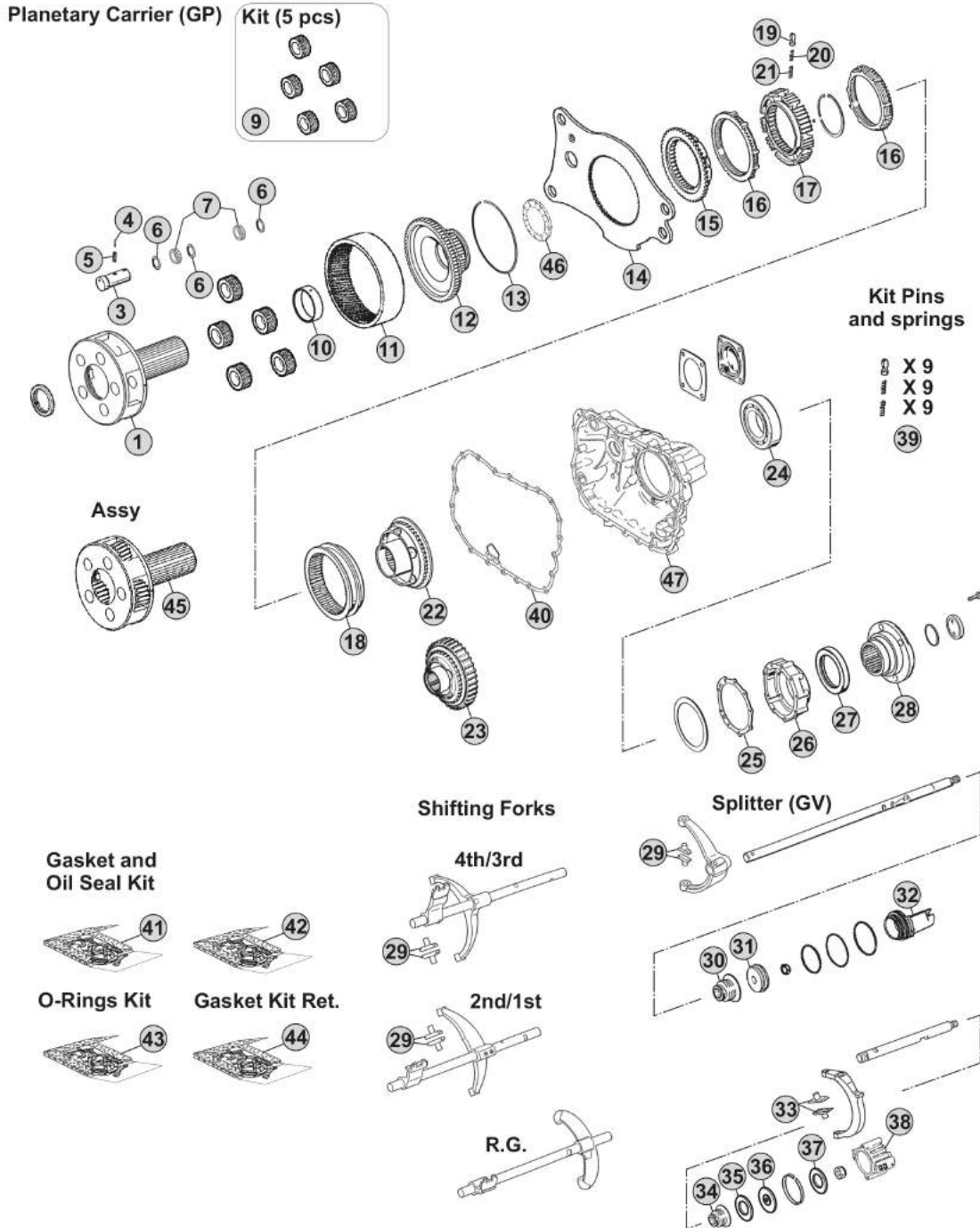
R. 13,80-0,84

MODELS:

- ECOSPLIT IV

VERSIONS:

- 16S2235 (1367 xxx xxx)



Notes

R. 13,80-0,84

Our spare parts are not the originals but interchangeable with the originals ones. All original equipment manufacturers' numbers, pictures and models used in this catalogue are for reference only. Our products bear our trade-mark.

Fig.	CEI no.	ZF no.	Description	Q.ty	Notes	16S2235				
1	190.394	1315 232 017	Planetary Carrier	1	(70)	●				
1	190.504	1315 232 027	Planetary Carrier	1	(71)	●				
3	107.159	1315 332 053	Planerary pin	5	(70)	●				
3	107.255	1315 332 091	Planerary pin	5	(71)	●				
4	160.195	0631 329 167	Lock Pin 3x26	5	(70)	●				
4	160.288	0631 329 261	Pin 3,8x26	5	(71)	●				
5	160.194	0631 329 051	Lock Pin 5x26	5	(70)	●				
5	160.287	0631 329 147	Pin 6,3X26	5	(71)	●				
6	169.744	0730 107 168	Spacer Ring	15		●				
7	171.062	0750 119 116	Needle 10x16,80 (140 pcs)	140		●				
9	198.798	1315 232 010	Planetary gear set (5 pcs)	1		●				
10	117.523	1325 332 011	Bush	1		●				
11	123.211	1315 332 041	Crown Gear 82 T	1		●				
12	150.270	1316 332 130	Carrier Hub 82 T	1		●				
13	111.426	0730 513 583	Locking Wire	1		●				
14	135.259	1325 333 016	Plate	1		●				
15	109.174	1296 333 050	Synchronizer Cone	1		●				
16	119.085	1296 333 022	Synchronizer Ring	2	Old Type	●				
16	119.172	1296 333 045	Synchronizer Ring	2	New Type	●				
17	157.182	1313 333 001	Synchronizer Hub	1		●				
18	154.232	1325 333 018	Sliding Sleeve	1		●				
19	160.116	1240 304 278	Pressure Piece	9		●				
20	156.037	0732 040 385	Outer Spring De.6x34	9		●				
21	156.036	0732 040 386	Inner Spring De.3x34	9		●				
22	109.200	1325 233 007	Synchronizer Cone	1		●				
23	196.456	6093 204 010	Retarder Gear	1	With Retarder	●				
24	130.245	0750 116 394	Bearing 90x160x30	1		●				
25	239.014	0501 331 906	Gasket	1		●				
25	139.677	0501 324 362	Gasket	1		●				
26	128.375	1325 331 001	Rear Cover	1		●				
27	139.633	0734 319 459	Seal Ring	1		●				
28	197.268	1325 332 018	Output Flange	1		●				
29	141.168	1316 306 015	Sliding pad	2	3x2 pcs.	●				
30	139.655	0750 112 253	Cap Collar D.25x40x15	1		●				
31	189.743	0501 324 670	Piston	1		●				
32	132.099	1325 312 012	Cylinder	1		●				
33	141.277	1325 334 008	Sliding Pad	2		●				
34	139.655	0750 112 253	Cap Collar D.25x40x15	1		●				
35	139.659	0734 307 294	Oil Seal 49x91x7,4 mm	1		●				
36	189.719	1315 334 034	Piston	1		●				
37	139.659	0734 307 294	Oil Seal 49x91x7,4 mm	1		●				
38	132.100	1325 334 013	Cylinder	1		●				
39	198.842	1295 298 933	Spring Slide kit	1		●				

Date

04/2015

Notes

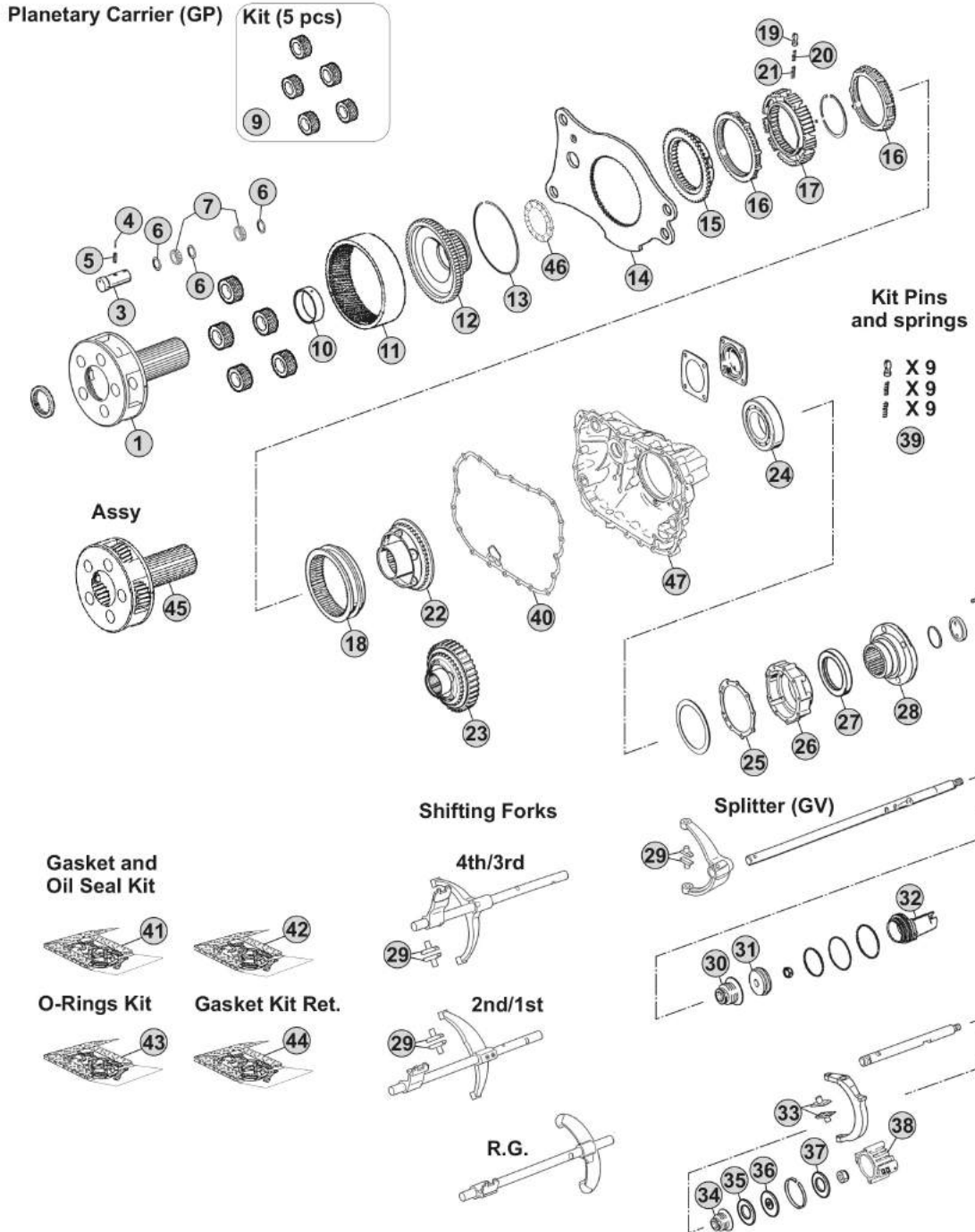
(70) Standard version - Changing Planetary carrier
 (71) Latest type -Changing Planetary carrier

MODELS:

- ECOSPLIT IV

VERSIONS:

- 16S2235 (1367 xxx xxx)



Notes

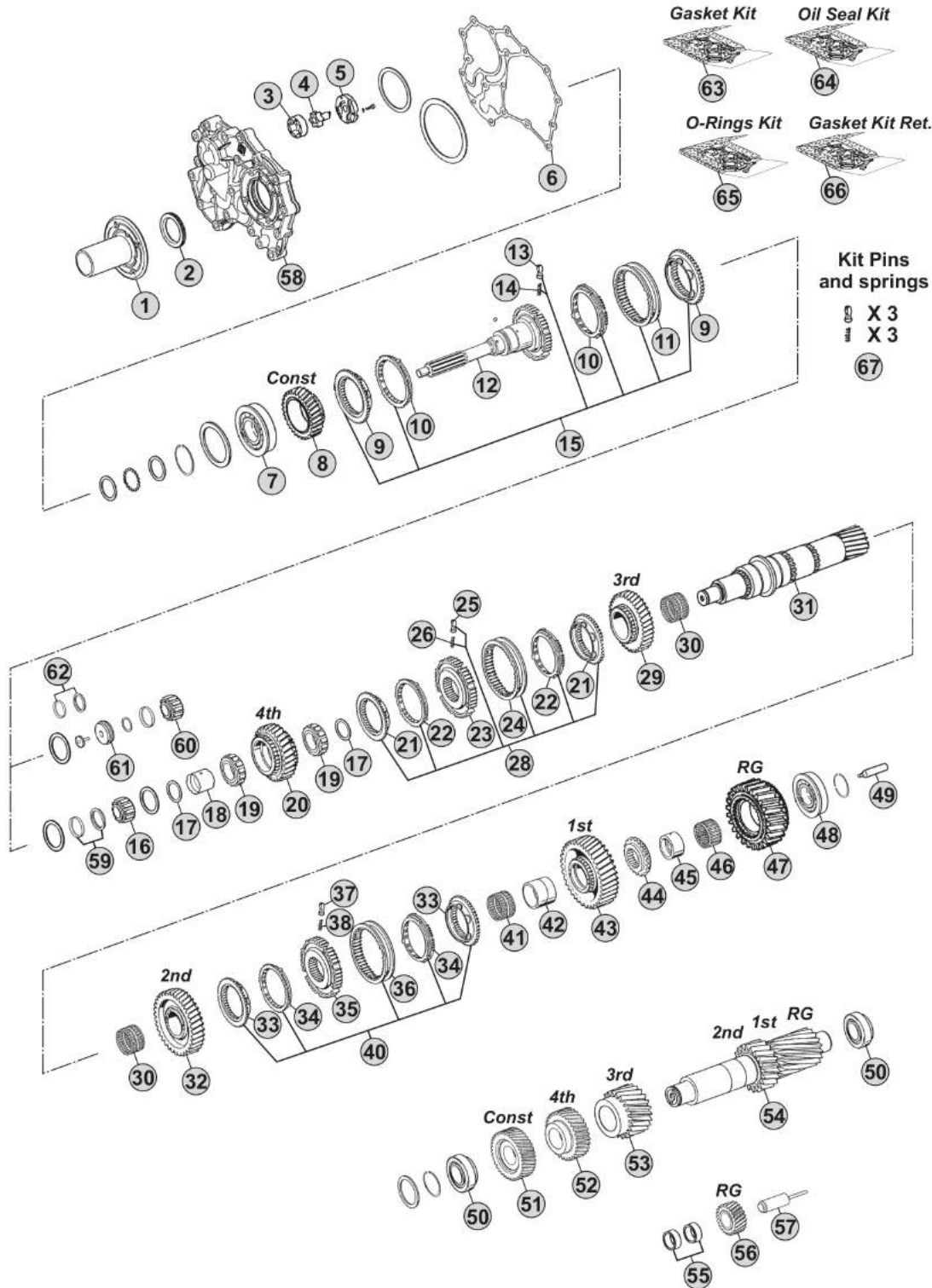
R. 13,80-0,84

MODELS:

- ECOSPLIT IV

VERSIONS:

- 16S2331 (1356 xxx xxx)



Notes

R. 16,41-1,00

Our spare parts are not the originals but interchangeable with the originals ones. All original equipment manufacturers' numbers, pictures and models used in this catalogue are for reference only. Our products bear our trade-mark.

Fig.	CEI no.	ZF no.	Description	Q.ty	Notes	16S2331			
1	128.374	1325 302 029	Front Cover	1		●			
2	239.013	0734 310 435	Oil Seal 55x78x8 mm	1		●			
3	189.678	1315 303 027	Rotor	1		●			
4	189.679	1314 202 039	Oil Pump Shaft	1		●			
5	189.741	1325 303 017	Oil Pump Cover	1		●			
6	139.671	0501 324 454	Gasket	1		●			
7	130.518	0750 117 732	Bearing 85x150x30,50	1		●			
8	145.483	1316 302 066	Constant Gear 30 T	1		●			
9	109.839	1316 304 190	Synchronizer Cone	2	(51)	●			
9	109.208	1356 304 025	Synchronizer Cone	2	(52)	●			
10	119.308	1316 304 189	Synchronizer Ring	2	(51)	●			
10	119.327	1316 304 196	Synchronizer Ring	2	(52)	●			
11	154.482	1356 304 023	Sliding Sleeve	1		●			
12	190.303	1316 202 025	Input Shaft	1	(12)	●			
12	102.666	1316 202 040	Input Shaft	1	(13)	●			
13	160.189	1297 304 436	Pressure Piece	3		●			
14	156.140	0732 040 409	Spring De.6,5x23,50	3		●			
15	298.288	1325 298 008	Synchro Kit	1	(51)	●			
15	196.442	1316 298 037	Synchro Kit	1	(52)	●			
16	137.150	0750 117 232	Roller Bearing 42x40,30	1	(12)	●			
17	169.776	0750 101 158	Thrust Washer 81,5x5	2		●			
18	117.320	0750 119 124	Bush 67x77x66,10	1		●			
19	137.136	0750 115 531	Roller Cage 77x101x29	2		●			
20	146.401	1316 304 103	Gear 4th Speed 32 T	1		●			
21	109.839	1316 304 190	Synchronizer Cone	2	(22)	●			
21	109.208	1356 304 025	Synchronizer Cone	2	(23)	●			
22	119.308	1316 304 189	Synchronizer Ring	2	(22)	●			
22	119.327	1316 304 196	Synchronizer Ring	2	(23)	●			
23	155.291	1356 304 019	Synchronizer Hub	1		●			
24	154.482	1356 304 023	Sliding Sleeve	1		●			
25	160.189	1297 304 436	Pressure Piece	3		●			
26	156.140	0732 040 409	Spring De.6,5x23,50	3		●			
28	298.288	1325 298 008	Synchro Kit	1	(22)	●			
28	196.442	1316 298 037	Synchro Kit	1	(23)	●			
29	145.555	1316 304 066	Gear 3rd Speed 34 T	1		●			
30	137.138	0750 115 303	Needle Cage 92x100x63	2		●			
31	103.290	1316 304 118	Main Shaft 23 T	1	W/Front cylindrical bearing	●			
31	103.130	1316 304 132	Main Shaft 23 T	1	W/Front conical bearing	●			
32	145.474	1316 304 002	Gear 2nd Speed 38 T	1		●			
33	109.386	1316 304 156	Synchronizer Cone	2	(33)	●			
33	109.824	1356 304 026	Synchronizer Cone	2	(34)	●			
34	119.218	1316 304 170	Synchronizer Ring	2	(33)	●			
34	119.302	1316 304 173	Synchronizer Ring	2	(34)	●			

Date

04/2015

Notes

(51) Only for latest type - overdrive speeds

(52) Only for latest type with carbon rings - overdrive speeds

(12) Only for 1316 304 132

(13) Only for 1316 304 118

(22) Only for 3rd/4th Speed - Latest type - Do not mix

(23) Only for 3rd/4th Speed - Latest type - Do not mix - Carbon version

(33) Only for 1st/2nd speed - Latest type (single cone) - Do not mix

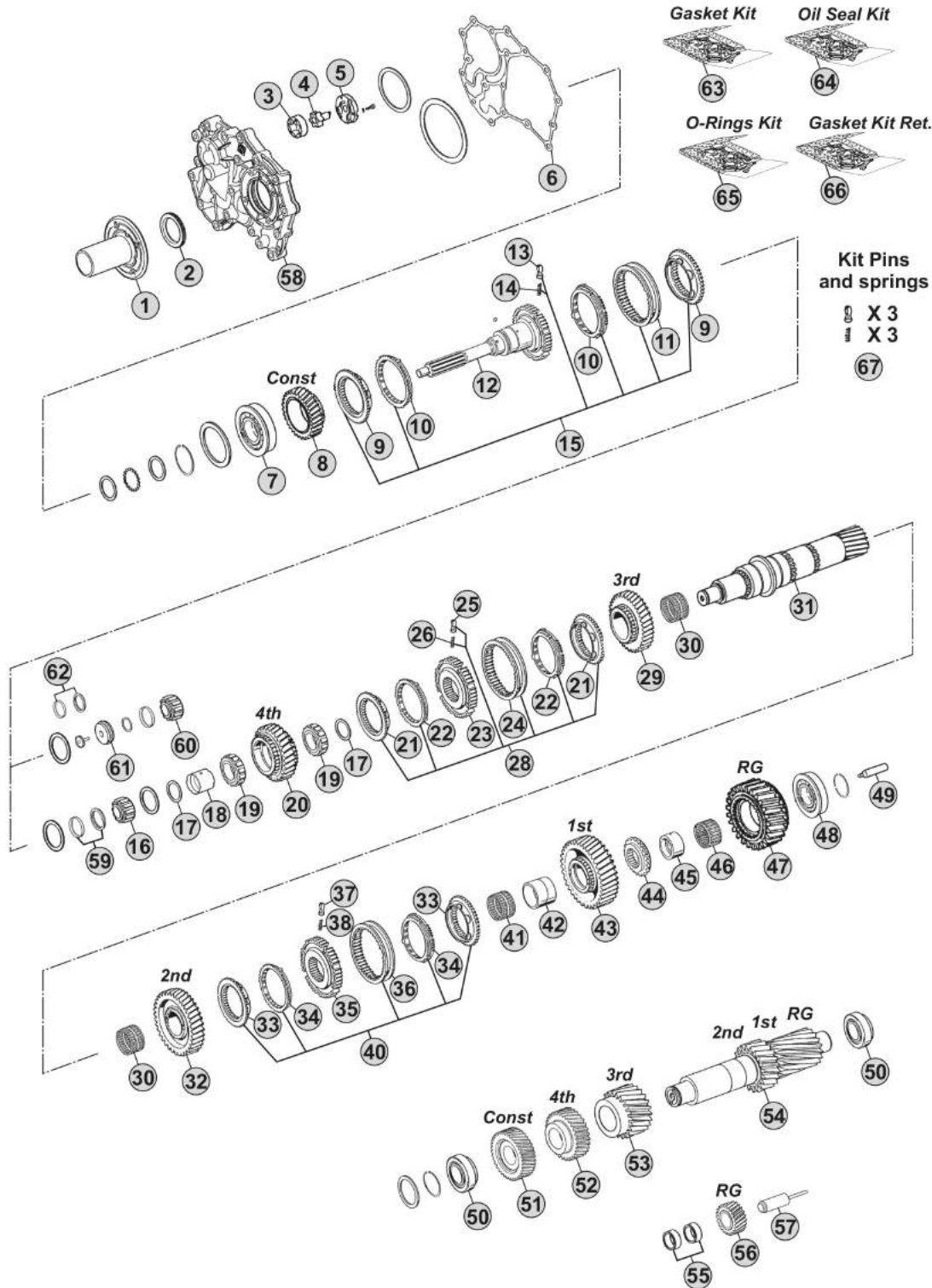
(34) Only for 1st/2nd speed - Latest type (single cone) - Do not mix - Carbon version

MODELS:

- ECOSPLIT IV

VERSIONS:

- 16S2331 (1356 xxx xxx)



Notes

R. 16,41-1,00

Our spare parts are not the originals but interchangeable with the originals ones. All original equipment manufacturers' numbers, pictures and models used in this catalogue are for reference only. Our products bear our trade-mark.

Fig.	CEI no.	ZF no.	Description	Q.ty	Notes	16S2331				
35	155.290	1356 304 022	Synchronizer Hub	1		●				
36	154.456	1356 304 024	Sliding Sleeve	1		●				
37	160.189	1297 304 436	Pressure Piece	3		●				
38	156.140	0732 040 409	Spring De.6,5x23,50	3		●				
40	298.287	1325 298 007	Synchro Kit	1	(33)	●				
40	196.440	1316 298 036	Synchro Kit	1	(34)	●				
41	137.151	0750 115 327	Needle Cage 96x104x72	1		●				
42	117.310	1312 304 084	Bush 85x96x72	1		●				
43	145.475	1316 304 010	Gear 1st Speed 47 T	1		●				
44	109.163	1312 304 124	Engaging Ring	1		●				
45	117.311	1316 304 133	Bush 80x90x50	1		●				
46	137.140	0750 115 326	Roller Cage 90x98x50	1		●				
47	147.128	1316 304 012	Reverse Gear 44 T	1		●				
48	130.304	0750 117 678	Bearing 80x140x36,50	1		●				
49	188.209	1312 304 150	Oil Tube	1		●				
50	130.308	0750 117 009	Bearing 49,2x103,1x43,6	2		●				
51	146.486	1316 303 030	Costant Gear 39 T	1		●				
52	146.426	1316 303 065	Gear 4th Speed 35 T	1		●				
53	146.470	1316 303 040	Gear 3rd Speed 26 T	1		●				
54	105.100	1316 303 033	Countershaft 17/20 T	1		●				
55	137.149	0750 115 369	Needle Cage 45x57x25	2		●				
56	147.127	1316 305 001	Reverse Gear 22 T	1		●				
57	107.285	1316 201 030	Reverse Shaft	1		●				
58	128.376	1325 302 052	Front Cover	1		●				
59	298.392	1499 298 027	Shims Kit Th=5,00mm	1	(12)	●				
59	298.393	1499 298 026	Shims Kit Th=4,90mm	1	(12)	●				
59	298.394	1499 298 025	Shims Kit Th=4,80mm	1	(12)	●				
59	298.395	1499 298 024	Shims Kit Th=4,70mm	1	(12)	●				
59	298.396	1499 298 023	Shims Kit Th=4,60mm	1	(12)	●				
60	137.396	0735 455 298	Needle Cage 44x82x28	1	(13)	●				
61	137.395	0735 368 084	Needle Cage 30x81,5x34	1	(13)	●				
62	298.430	1499 298 181	Shims Kit Th.4,60mm	1	(13)	●				
62	298.431	1499 298 180	Shims Kit Th.4,50mm	1	(13)	●				
62	298.432	1499 298 179	Shims Kit Th.4,40mm	1	(13)	●				
62	298.433	1499 298 178	Shims Kit Th.4,30mm	1	(13)	●				
63	298.880	1325 298 009	Gasket kit	1		●				
64	298.922	1325 298 010	Oil Seal kit	1		●				
65	298.923	1325 298 011	O-ring kit	1		●				
66	298.399		Oil Seal kit	1		●				
67	198.843	1295 298 956	Spring Slide kit	1		●				

Date

04/2015

Notes

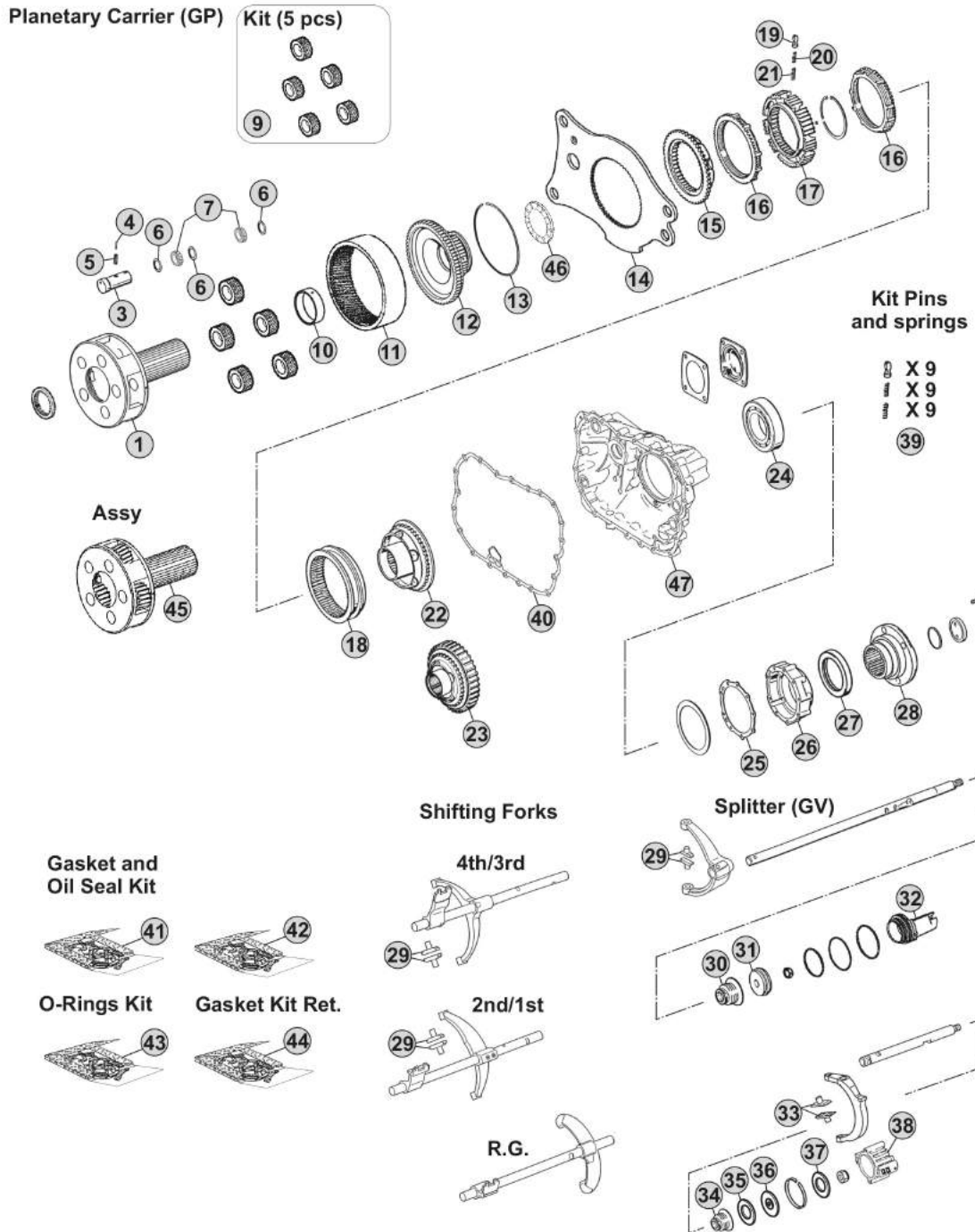
(33) Only for 1st/2nd speed - Latest type (single cone) - Do not mix
 (34) Only for 1st/2nd speed - Latest type (single cone) - Do not mix - Carbon version
 (12) Only for 1316 304 132
 (13) Only for 1316 304 118

MODELS:

- ECOSPLIT IV

VERSIONS:

- 16S2331 (1356 xxx xxx)



Notes

R. 16,41-1,00

Our spare parts are not the originals but interchangeable with the originals ones. All original equipment manufacturers' numbers, pictures and models used in this catalogue are for reference only. Our products bear our trade-mark.

Fig.	CEI no.	ZF no.	Description	Q.ty	Notes	16S2331				
1	190.394	1315 232 017	Planetary Carrier	1	(70)	●				
1	190.504	1315 232 027	Planetary Carrier	1	(71)	●				
3	107.159	1315 332 053	Planerary pin	5	(70)	●				
3	107.255	1315 332 091	Planerary pin	5	(71)	●				
4	160.195	0631 329 167	Lock Pin 3x26	5	(70)	●				
4	160.288	0631 329 261	Pin 3,8x26	5	(71)	●				
5	160.194	0631 329 051	Lock Pin 5x26	5	(70)	●				
5	160.287	0631 329 147	Pin 6,3X26	5	(71)	●				
6	169.744	0730 107 168	Spacer Ring	10		●				
7	171.062	0750 119 116	Needle 10x16,80 (140 pcs)	140		●				
9	198.798	1315 232 010	Planetary gear set (5 pcs)	1		●				
10	117.523	1325 332 011	Bush	1		●				
11	123.211	1315 332 041	Crown Gear 82 T	1		●				
12	150.270	1316 332 130	Carrier Hub 82 T	1		●				
13	111.426	0730 513 583	Locking Wire	1		●				
14	135.259	1325 333 016	Plate	1		●				
15	109.174	1296 333 050	Synchronizer Cone	1		●				
16	119.085	1296 333 022	Synchronizer Ring	1	Old Type	●				
16	119.172	1296 333 045	Synchronizer Ring	2	New Type	●				
17	157.182	1313 333 001	Synchronizer Hub	1		●				
18	154.232	1325 333 018	Sliding Sleeve	1		●				
19	160.116	1240 304 278	Pressure Piece	9		●				
20	156.037	0732 040 385	Outer Spring De.6x34	9		●				
21	156.036	0732 040 386	Inner Spring De.3x34	9		●				
22	109.200	1325 233 007	Synchronizer Cone	1		●				
23	196.456	6093 204 010	Retarder Gear	1	With Retarder	●				
24	130.245	0750 116 394	Bearing 90x160x30	1		●				
25	239.014	0501 331 906	Gasket	1		●				
25	139.677	0501 324 362	Gasket	1		●				
26	128.375	1325 331 001	Rear Cover	1		●				
27	139.633	0734 319 459	Seal Ring	1		●				
28	197.267	1325 332 012	Output Flange	1		●				
29	141.168	1316 306 015	Sliding pad	2	3x2 pcs.	●				
30	139.655	0750 112 253	Cap Collar D.25x40x15	1		●				
31	189.743	0501 324 670	Piston	1		●				
32	132.099	1325 312 012	Cylinder	1		●				
33	141.277	1325 334 008	Sliding Pad	2		●				
34	139.655	0750 112 253	Cap Collar D.25x40x15	1		●				
35	139.659	0734 307 294	Oil Seal 49x91x7,4 mm	1		●				
36	189.719	1315 334 034	Piston	1		●				
37	139.659	0734 307 294	Oil Seal 49x91x7,4 mm	1		●				
38	132.100	1325 334 013	Cylinder	1		●				
39	198.842	1295 298 933	Spring Slide kit	1		●				

Date

04/2015

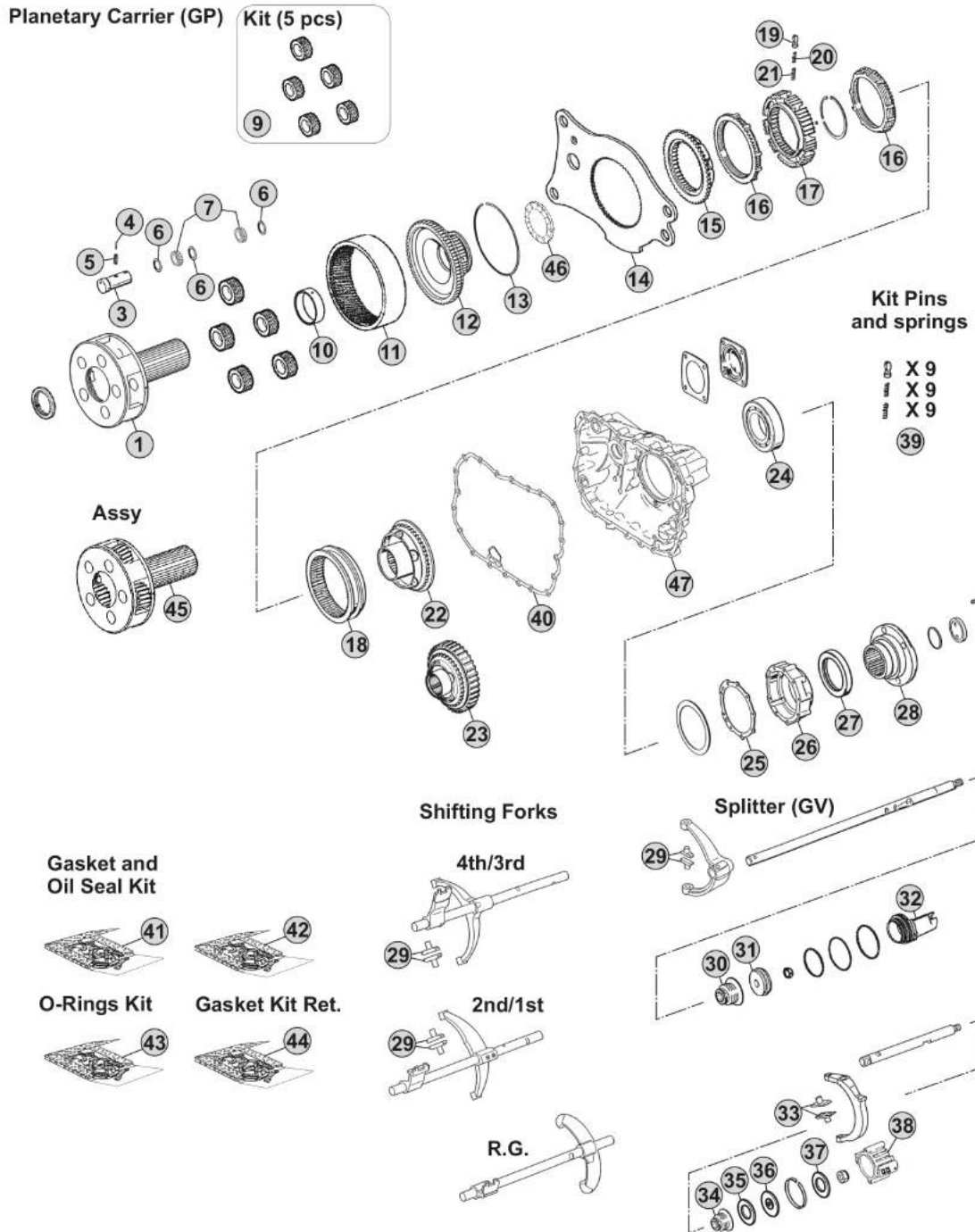
Notes(70) Standard version - Changing Planetary carrier
(71) Latest type -Changing Planetary carrier
 ECOSPLIT IV
16S2331

MODELS:

- ECOSPLIT IV

VERSIONS:

- 16S2331 (1356 xxx xxx)



Notes

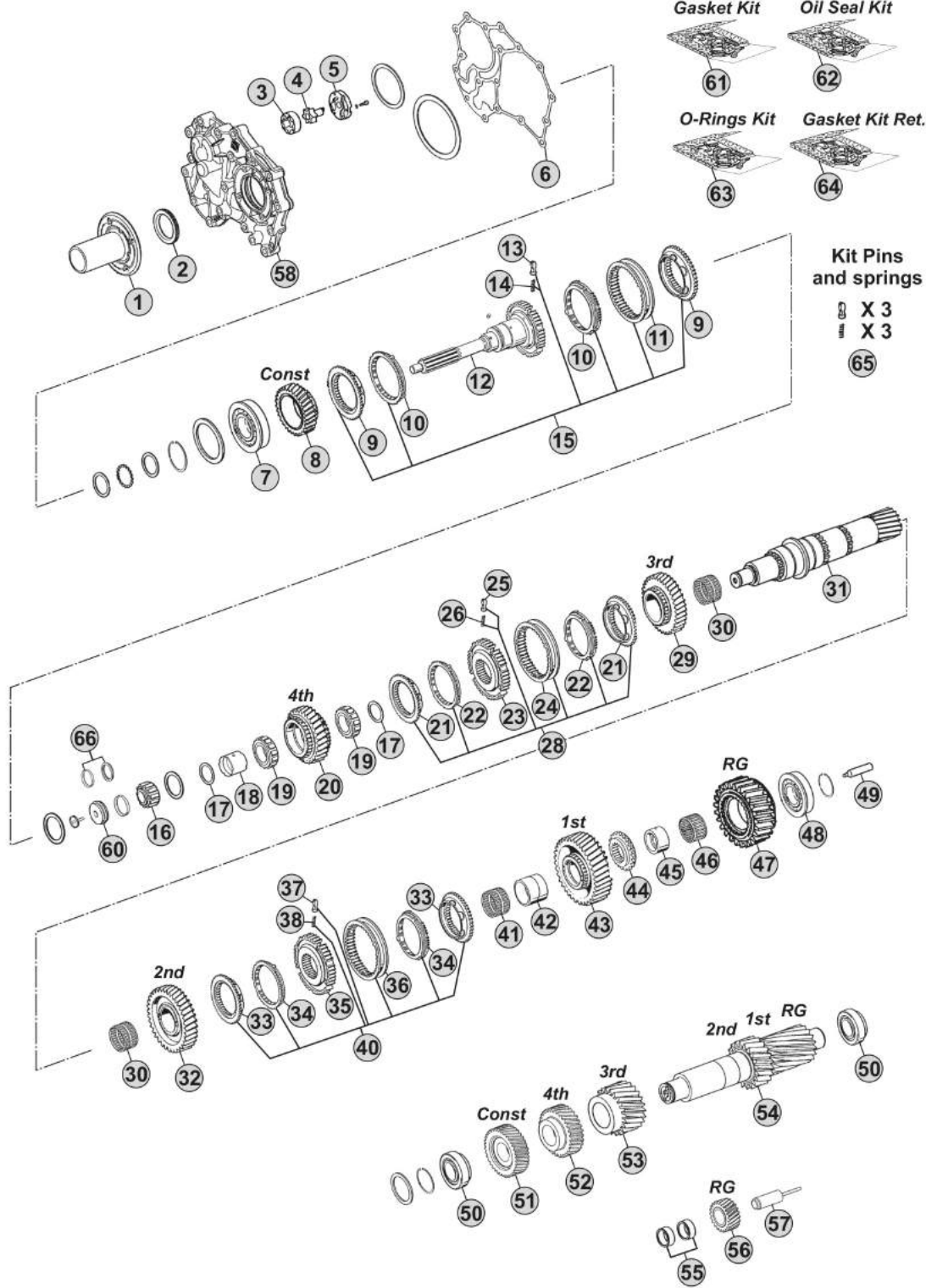
R. 16,41-1,00

MODELS:

- ECOSPLIT IV

VERSIONS:

- 16S2333 (1356 xxx xxx)



Notes

R. 16,41-1,00

Our spare parts are not the originals but interchangeable with the originals ones. All original equipment manufacturers' numbers, pictures and models used in this catalogue are for reference only. Our products bear our trade-mark.

Fig.	CEI no.	ZF no.	Description	Q.ty	Notes	16S2333			
1	128.374	1325 302 029	Front Cover	1		●			
2	239.013	0734 310 435	Oil Seal 55x78x8 mm	1		●			
3	189.678	1315 303 027	Rotor	1		●			
4	189.679	1314 202 039	Oil Pump Shaft	1		●			
5	189.741	1325 303 017	Oil Pump Cover	1		●			
6	139.671	0501 324 454	Gasket	1		●			
7	130.518	0750 117 732	Bearing 85x150x30,50	1		●			
8	145.483	1316 302 066	Constant Gear 30 T	1		●			
9	109.839	1316 304 190	Synchronizer Cone	2	(51)	●			
9	109.208	1356 304 025	Synchronizer Cone	2	(52)	●			
10	119.308	1316 304 189	Synchronizer Ring	2	(51)	●			
10	119.327	1316 304 196	Synchronizer Ring	2	(52)	●			
11	154.482	1356 304 023	Sliding Sleeve	1		●			
12	102.719	1316 202 049	Input Shaft	1		●			
13	160.189	1297 304 436	Pressure Piece	3		●			
14	156.140	0732 040 409	Spring De.6,5x23,50	3		●			
15	298.288	1325 298 008	Synchro Kit	1	(51)	●			
15	196.442	1316 298 037	Synchro Kit	1	(52)	●			
16	137.396	0735 455 298	Needle Cage 44x82x28	1		●			
17	169.776	0750 101 158	Thrust Washer 81,5x5	2		●			
18	117.320	0750 119 124	Bush 67x77x66,10	1		●			
19	137.136	0750 115 531	Roller Cage 77x101x29	2		●			
20	146.401	1316 304 103	Gear 4th Speed 32 T	1		●			
21	109.839	1316 304 190	Synchronizer Cone	2	(22)	●			
21	109.208	1356 304 025	Synchronizer Cone	2	(23)	●			
22	119.308	1316 304 189	Synchronizer Ring	2	(22)	●			
22	119.327	1316 304 196	Synchronizer Ring	2	(23)	●			
23	155.291	1356 304 019	Synchronizer Hub	1		●			
24	154.482	1356 304 023	Sliding Sleeve	1		●			
25	160.189	1297 304 436	Pressure Piece	3		●			
26	156.140	0732 040 409	Spring De.6,5x23,50	3		●			
28	298.288	1325 298 008	Synchro Kit	1	(22)	●			
28	196.442	1316 298 037	Synchro Kit	1	(23)	●			
29	145.555	1316 304 066	Gear 3rd Speed 34 T	1		●			
30	137.138	0750 115 303	Needle Cage 92x100x63	2		●			
31	103.290	1316 304 118	Main Shaft 23 T	1		●			
32	145.474	1316 304 002	Gear 2nd Speed 38 T	1		●			
33	109.386	1316 304 156	Synchronizer Cone	2	(33)	●			
33	109.824	1356 304 026	Synchronizer Cone	2	(34)	●			
34	119.218	1316 304 170	Synchronizer Ring	2	(33)	●			
34	119.302	1316 304 173	Synchronizer Ring	2	(34)	●			
35	155.290	1356 304 022	Synchronizer Hub	1		●			
36	154.456	1356 304 024	Sliding Sleeve	1		●			

Date

04/2015

Notes

(51) Only for latest type - overdrive speeds

(52) Only for latest type with carbon rings - overdrive speeds

(22) Only for 3rd/4th Speed - Latest type - Do not mix

(23) Only for 3rd/4th Speed - Latest type - Do not mix - Carbon version

(33) Only for 1st/2nd speed - Latest type (single cone) - Do not mix

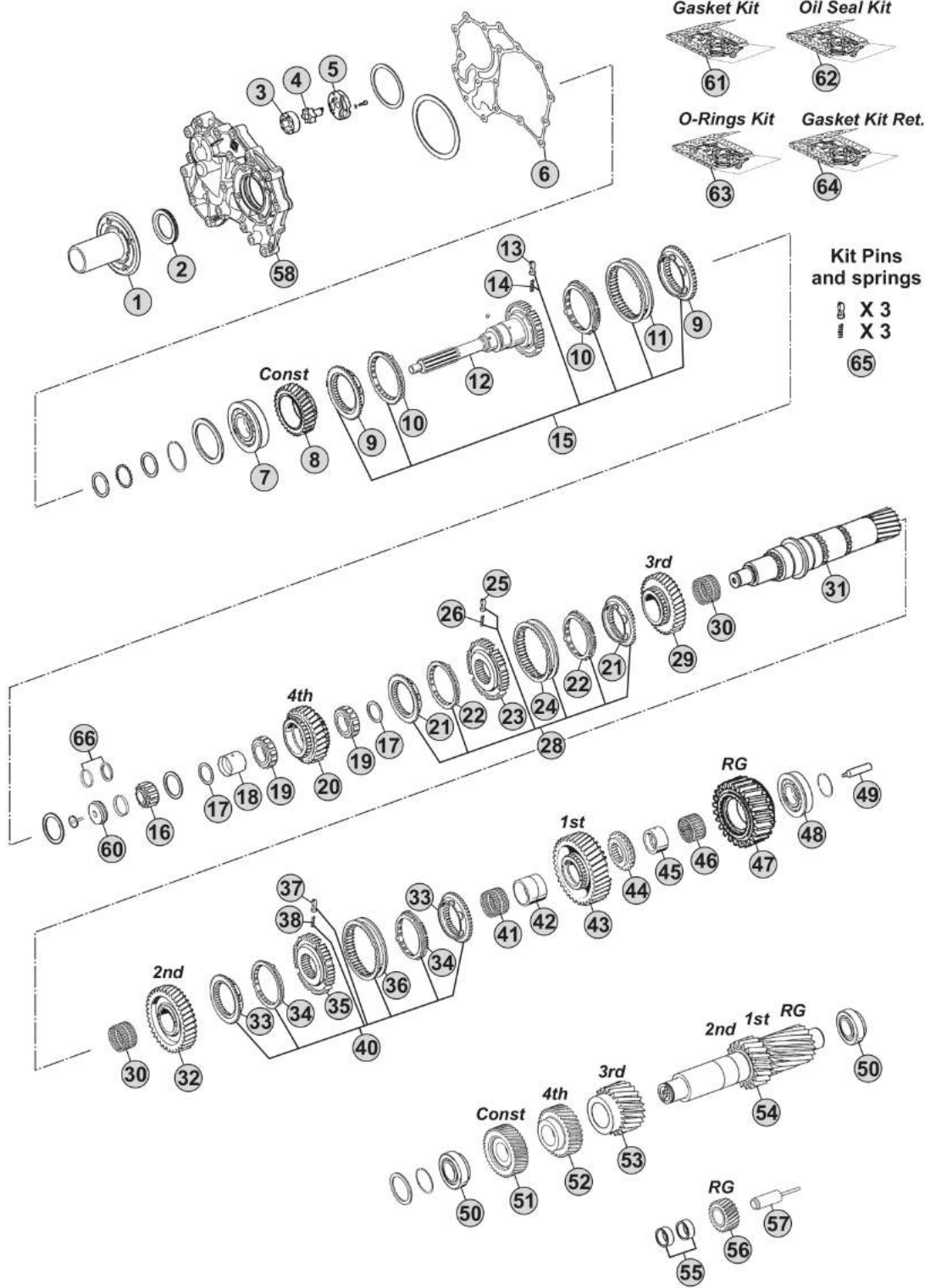
(34) Only for 1st/2nd speed - Latest type (single cone) - Do not mix - Carbon version

MODELS:

- ECOSPLIT IV

VERSIONS:

- 16S2333 (1356 xxx xxx)



Notes

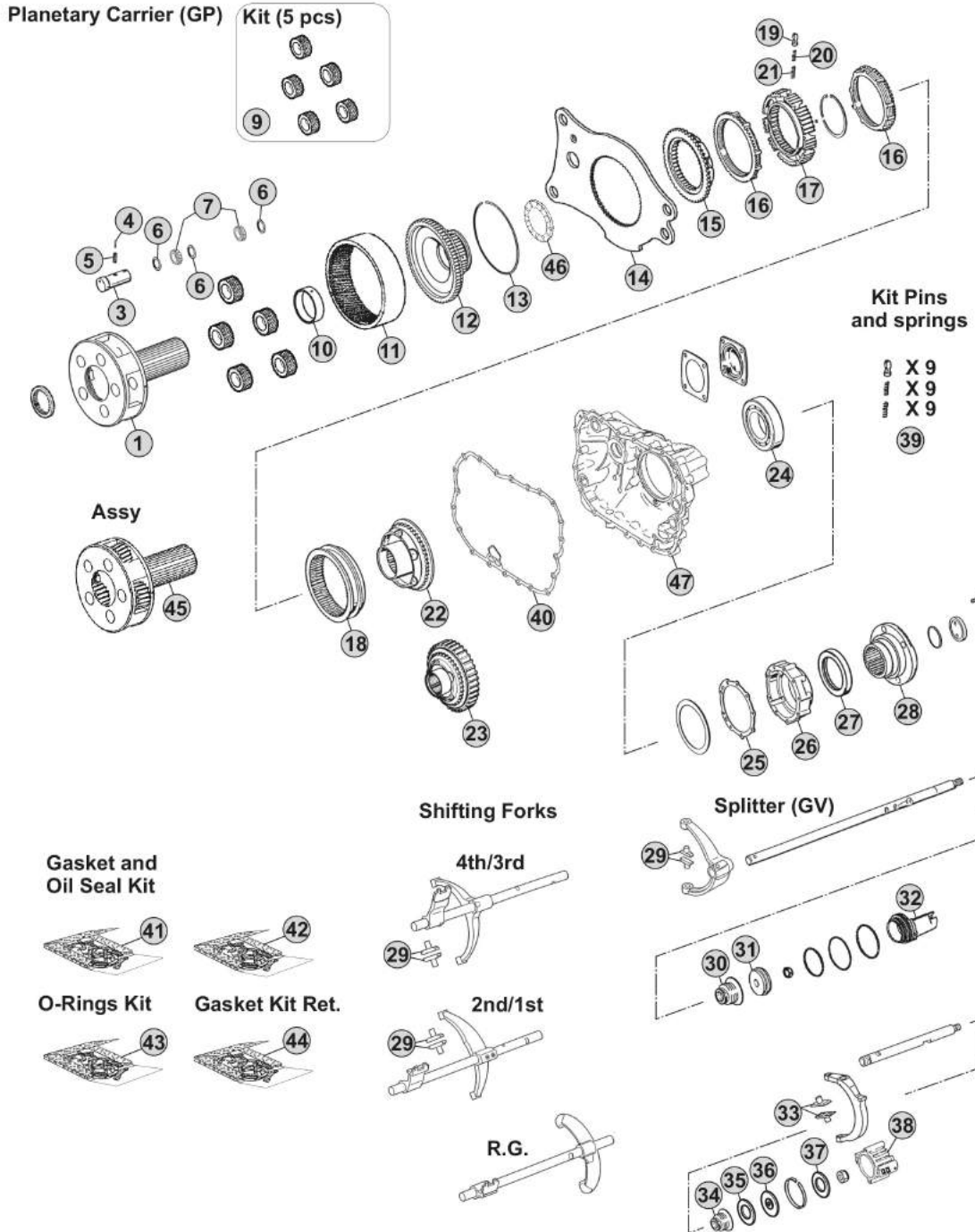
R. 16,41-1,00

MODELS:

- ECOSPLIT IV

VERSIONS:

- 16S2333 (1356 xxx xxx)



Notes

R. 16,41-1,00

Our spare parts are not the originals but interchangeable with the originals ones. All original equipment manufacturers' numbers, pictures and models used in this catalogue are for reference only. Our products bear our trade-mark.

Fig.	CEI no.	ZF no.	Description	Q.ty	Notes	16S2333				
1	190.325	1316 232 019	Planetary Carrier	1	(70)	●				
1	190.505	1316 232 039	Planetary Carrier	1	(71)	●				
3	107.204	1316 332 096	Planet Shaft	5	(70)	●				
3	107.256	1316 332 140	Planetary pin	5	(71)	●				
4	160.195	0631 329 167	Lock Pin 3x26	5	(70)	●				
4	160.288	0631 329 261	Pin 3,8x26	5	(71)	●				
5	160.194	0631 329 051	Lock Pin 5x26	5	(70)	●				
5	160.287	0631 329 147	Pin 6,3X26	5	(71)	●				
6	269.009	0730 109 323	Spacer Ring	10		●				
7	171.062	0750 119 116	Needle 10x16,80 (140 pcs)	140		●				
8	269.010	0730 109 309	Spacer Ring	5		●				
9	298.024	1316 232 011	Planetary Gear Set	1		●				
10	117.523	1325 332 011	Bush	1		●				
11	123.211	1315 332 041	Crown Gear 82 T	1		●				
12	150.270	1316 332 130	Carrier Hub 82 T	1		●				
13	111.426	0730 513 583	Locking Wire	1		●				
14	135.259	1325 333 016	Plate	1		●				
15	109.174	1296 333 050	Synchronizer Cone	1		●				
16	119.085	1296 333 022	Synchronizer Ring	1	Old Type	●				
16	119.172	1296 333 045	Synchronizer Ring	2	New Type	●				
17	157.182	1313 333 001	Synchronizer Hub	1		●				
18	154.232	1325 333 018	Sliding Sleeve	1		●				
19	160.116	1240 304 278	Pressure Piece	9		●				
20	156.037	0732 040 385	Outer Spring De.6x34	9		●				
21	156.036	0732 040 386	Inner Spring De.3x34	9		●				
22	109.200	1325 233 007	Synchronizer Cone	1		●				
23	196.456	6093 204 010	Retarder Gear	1	With Retarder	●				
24	130.245	0750 116 394	Bearing 90x160x30	1		●				
25	139.677	0501 324 362	Gasket	1		●				
26	128.375	1325 331 001	Rear Cover	1		●				
27	139.633	0734 319 459	Seal Ring	1		●				
28	197.267	1325 332 012	Output Flange	1		●				
29	141.168	1316 306 015	Sliding pad	2	3x2 pcs.	●				
30	139.655	0750 112 253	Cap Collar D.25x40x15	1		●				
31	189.743	0501 324 670	Piston	1		●				
32	132.099	1325 312 012	Cylinder	1		●				
33	141.277	1325 334 008	Sliding Pad	2		●				
34	139.655	0750 112 253	Cap Collar D.25x40x15	1		●				
35	139.659	0734 307 294	Oil Seal 49x91x7,4 mm	1		●				
36	189.719	1315 334 034	Piston	1		●				
37	139.659	0734 307 294	Oil Seal 49x91x7,4 mm	1		●				
38	132.100	1325 334 013	Cylinder	1		●				
39	198.842	1295 298 933	Spring Slide kit	1		●				

Date

04/2015

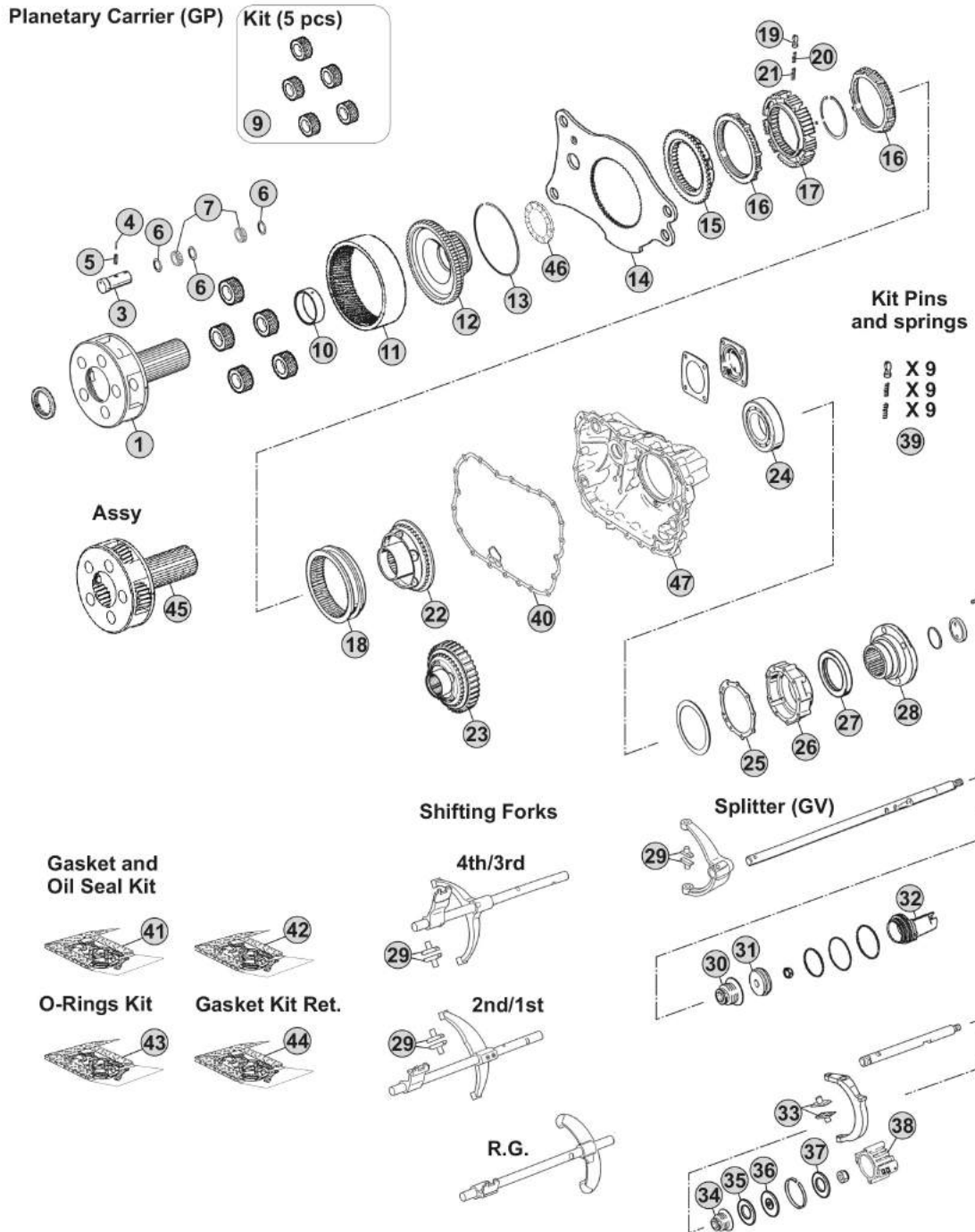
Notes(70) Standard version - Changing Planetary carrier
(71) Latest type -Changing Planetary carrier
 ECOSPLIT IV
16S2333

MODELS:

- ECOSPLIT IV

VERSIONS:

- 16S2333 (1356 xxx xxx)



Notes

R. 16,41-1,00

Our spare parts are not the originals but interchangeable with the originals ones. All original equipment manufacturers' numbers, pictures and models used in this catalogue are for reference only. Our products bear our trade-mark.

Fig.	CEI no.	ZF no.	Description	Q.ty	Notes	16S2520			
1	128.374	1325 302 029	Front Cover	1		●			
2	239.013	0734 310 435	Oil Seal 55x78x8 mm	1		●			
3	189.678	1315 303 027	Rotor	1		●			
4	189.679	1314 202 039	Oil Pump Shaft	1		●			
5	189.741	1325 303 017	Oil Pump Cover	1		●			
6	139.671	0501 324 454	Gasket	1		●			
7	130.518	0750 117 732	Bearing 85x150x30,50	1		●			
8	145.554	1316 302 067	Constant Gear 35 T	1		●			
9	109.839	1316 304 190	Synchronizer Cone	2	(51)	●			
9	109.208	1356 304 025	Synchronizer Cone	2	(52)	●			
10	119.308	1316 304 189	Synchronizer Ring	2	(51)	●			
10	119.327	1316 304 196	Synchronizer Ring	2	(52)	●			
11	154.482	1356 304 023	Sliding Sleeve	1		●			
12	190.300	1316 202 026	Input Shaft	1		●			
13	160.189	1297 304 436	Pressure Piece	3		●			
14	156.140	0732 040 409	Spring De.6,5x23,50	3		●			
15	298.288	1325 298 008	Synchro Kit	1	(51)	●			
15	196.442	1316 298 037	Synchro Kit	1	(52)	●			
16	137.150	0750 117 232	Roller Bearing 42x40,30	1		●			
17	169.776	0750 101 158	Thrust Washer 81,5x5	2		●			
18	117.320	0750 119 124	Bush 67x77x66,10	1		●			
19	137.136	0750 115 531	Roller Cage 77x101x29	2		●			
20	146.401	1316 304 103	Gear 4th Speed 32 T	1		●			
21	109.839	1316 304 190	Synchronizer Cone	2	(22)	●			
21	109.208	1356 304 025	Synchronizer Cone	2	(23)	●			
22	119.308	1316 304 189	Synchronizer Ring	2	(22)	●			
22	119.327	1316 304 196	Synchronizer Ring	2	(23)	●			
23	155.291	1356 304 019	Synchronizer Hub	1		●			
24	154.482	1356 304 023	Sliding Sleeve	1		●			
25	160.189	1297 304 436	Pressure Piece	3		●			
26	156.140	0732 040 409	Spring De.6,5x23,50	3		●			
28	298.288	1325 298 008	Synchro Kit	1		●			
28	196.442	1316 298 037	Synchro Kit	1	(22)	●			
29	145.473	1316 304 008	Gear 3rd Speed 34 T	1	(23)	●			
30	137.138	0750 115 303	Needle Cage 92x100x63	2		●			
31	103.130	1316 304 132	Main Shaft 23 T	1		●			
32	145.474	1316 304 002	Gear 2nd Speed 38 T	1		●			
33	109.386	1316 304 156	Synchronizer Cone	2	(33)	●			
33	109.824	1356 304 026	Synchronizer Cone	2	(34)	●			
34	119.218	1316 304 170	Synchronizer Ring	2	(33)	●			
34	119.302	1316 304 173	Synchronizer Ring	2	(34)	●			
35	155.290	1356 304 022	Synchronizer Hub	1		●			
36	154.456	1356 304 024	Sliding Sleeve	1		●			

Date

04/2015

Notes

(51) Only for latest type - overdrive speeds

(52) Only for latest type with carbon rings - overdrive speeds

(22) Only for 3rd/4th Speed - Latest type - Do not mix

(23) Only for 3rd/4th Speed - Latest type - Do not mix - Carbon version

(33) Only for 1st/2nd speed - Latest type (single cone) - Do not mix

(34) Only for 1st/2nd speed - Latest type (single cone) - Do not mix - Carbon version

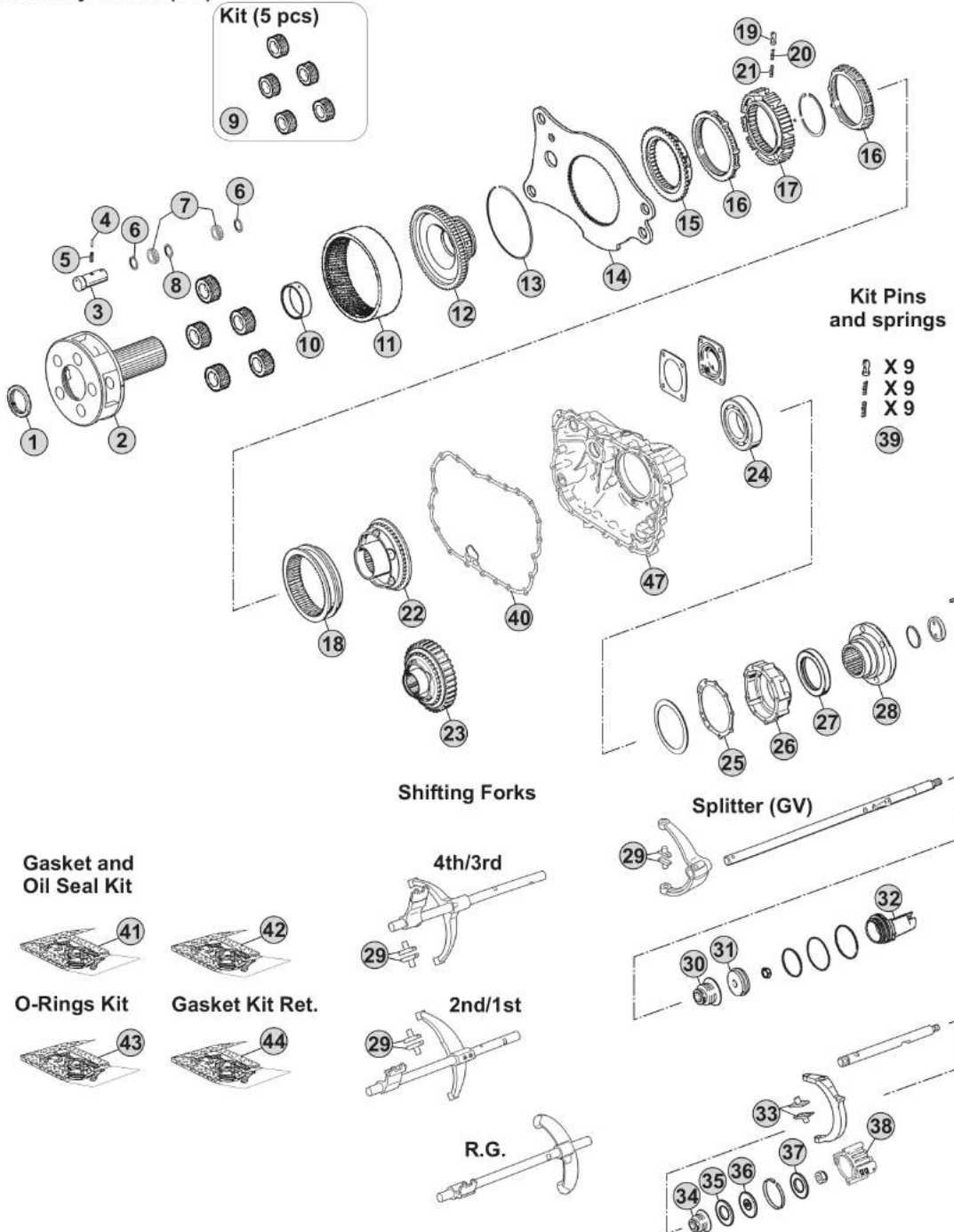
MODELS:

- ECOSPLIT IV

VERSIONS:

- 16S2520 (1356 xxx xxx)

Planetary Carrier (GP)



Notes

R. 13,80-0,84

Our spare parts are not the originals but interchangeable with the originals ones. All original equipment manufacturers' numbers, pictures and models used in this catalogue are for reference only. Our products bear our trade-mark.

Fig.	CEI no.	ZF no.	Description	Q.ty	Notes	16S2520				
1	190.325	1316 232 019	Planetary Carrier	1	(70)	●				
1	190.505	1316 232 039	Planetary Carrier	1	(71)	●				
3	107.204	1316 332 096	Planet Shaft	5	(70)	●				
3	107.256	1316 332 140	Planetary pin	5	(71)	●				
4	160.195	0631 329 167	Lock Pin 3x26	5	(70)	●				
4	160.288	0631 329 261	Pin 3,8x26	5	(71)	●				
5	160.194	0631 329 051	Lock Pin 5x26	5	(70)	●				
5	160.287	0631 329 147	Pin 6,3X26	5	(71)	●				
6	269.009	0730 109 323	Spacer Ring	10		●				
7	171.062	0750 119 116	Needle 10x16,80 (140 pcs)	140		●				
8	269.010	0730 109 309	Spacer Ring	5		●				
9	298.024	1316 232 011	Planetary Gear Set	1		●				
10	117.523	1325 332 011	Bush	1		●				
11	123.211	1315 332 041	Crown Gear 82 T	1		●				
12	150.270	1316 332 130	Carrier Hub 82 T	1		●				
13	111.426	0730 513 583	Locking Wire	1		●				
14	135.259	1325 333 016	Plate	1		●				
15	109.174	1296 333 050	Synchronizer Cone	1		●				
16	119.085	1296 333 022	Synchronizer Ring	2	Old Type	●				
16	119.172	1296 333 045	Synchronizer Ring	2	New Type	●				
17	157.182	1313 333 001	Synchronizer Hub	1		●				
18	154.232	1325 333 018	Sliding Sleeve	1		●				
19	160.116	1240 304 278	Pressure Piece	9		●				
20	156.037	0732 040 385	Outer Spring De.6x34	9		●				
21	156.036	0732 040 386	Inner Spring De.3x34	9		●				
22	109.200	1325 233 007	Synchronizer Cone	1		●				
23	196.456	6093 204 010	Retarder Gear	1	With Retarder	●				
24	130.245	0750 116 394	Bearing 90x160x30	1		●				
25	139.677	0501 324 362	Gasket	1		●				
26	128.375	1325 331 001	Rear Cover	1		●				
27	139.633	0734 319 459	Seal Ring	1		●				
28	197.266	1325 332 021	Output Flange	1		●				
29	141.168	1316 306 015	Sliding pad	2	3x2 pcs.	●				
30	139.655	0750 112 253	Cap Collar D.25x40x15	1		●				
31	189.743	0501 324 670	Piston	1		●				
32	132.099	1325 312 012	Cylinder	1		●				
33	141.277	1325 334 008	Sliding Pad	2		●				
34	139.655	0750 112 253	Cap Collar D.25x40x15	1		●				
35	139.659	0734 307 294	Oil Seal 49x91x7,4 mm	1		●				
36	189.719	1315 334 034	Piston	1		●				
37	139.659	0734 307 294	Oil Seal 49x91x7,4 mm	1		●				
38	132.100	1325 334 013	Cylinder	1		●				
39	198.842	1295 298 933	Spring Slide kit	1		●				

Date

04/2015

Notes(70) Standard version - Changing Planetary carrier
(71) Latest type -Changing Planetary carrier
 ECOSPLIT IV
16S2520

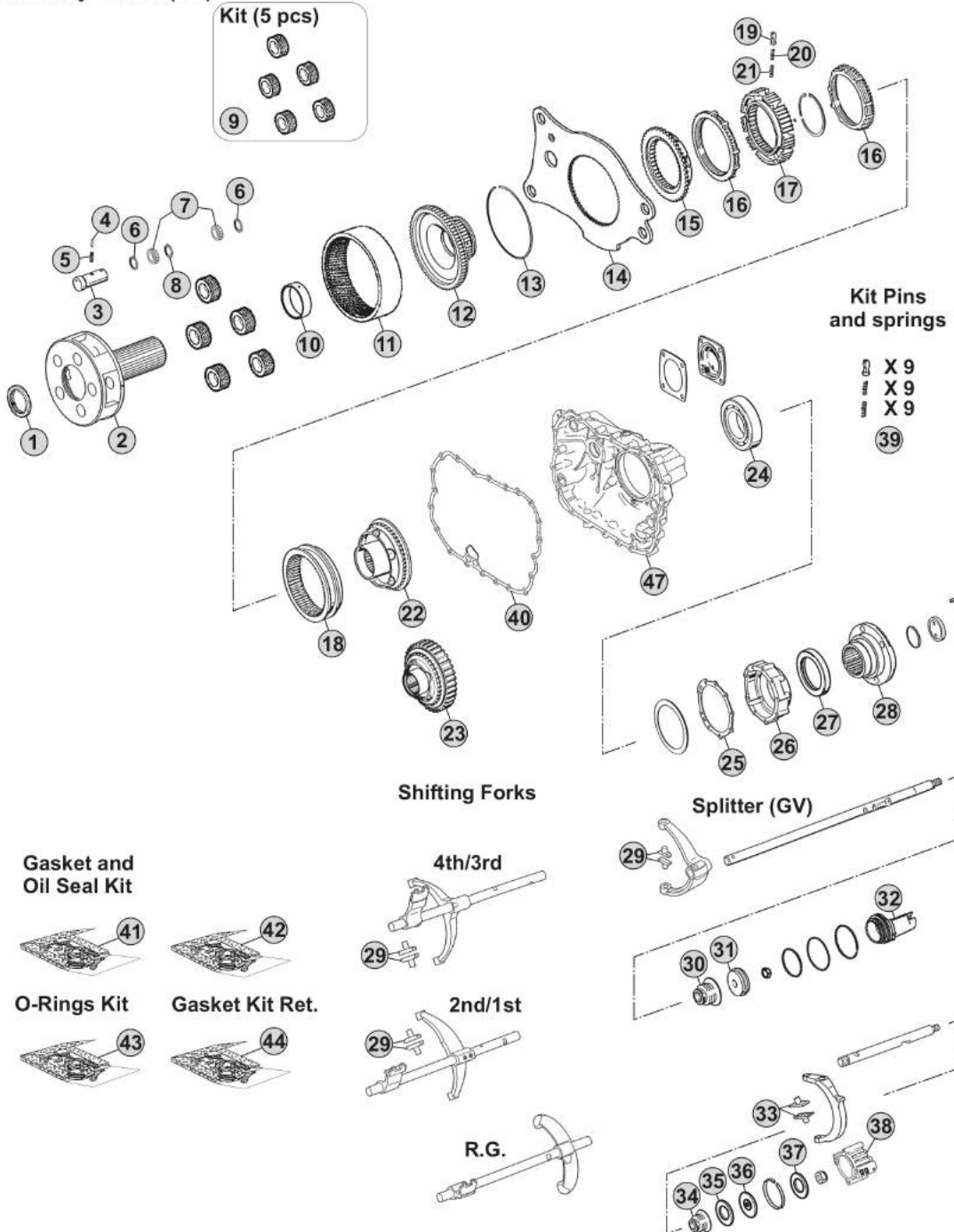
MODELS:

- ECOSPLIT IV

VERSIONS:

- 16S2520 (1356 xxx xxx)

Planetary Carrier (GP)



Notes

R. 13,80-0,84

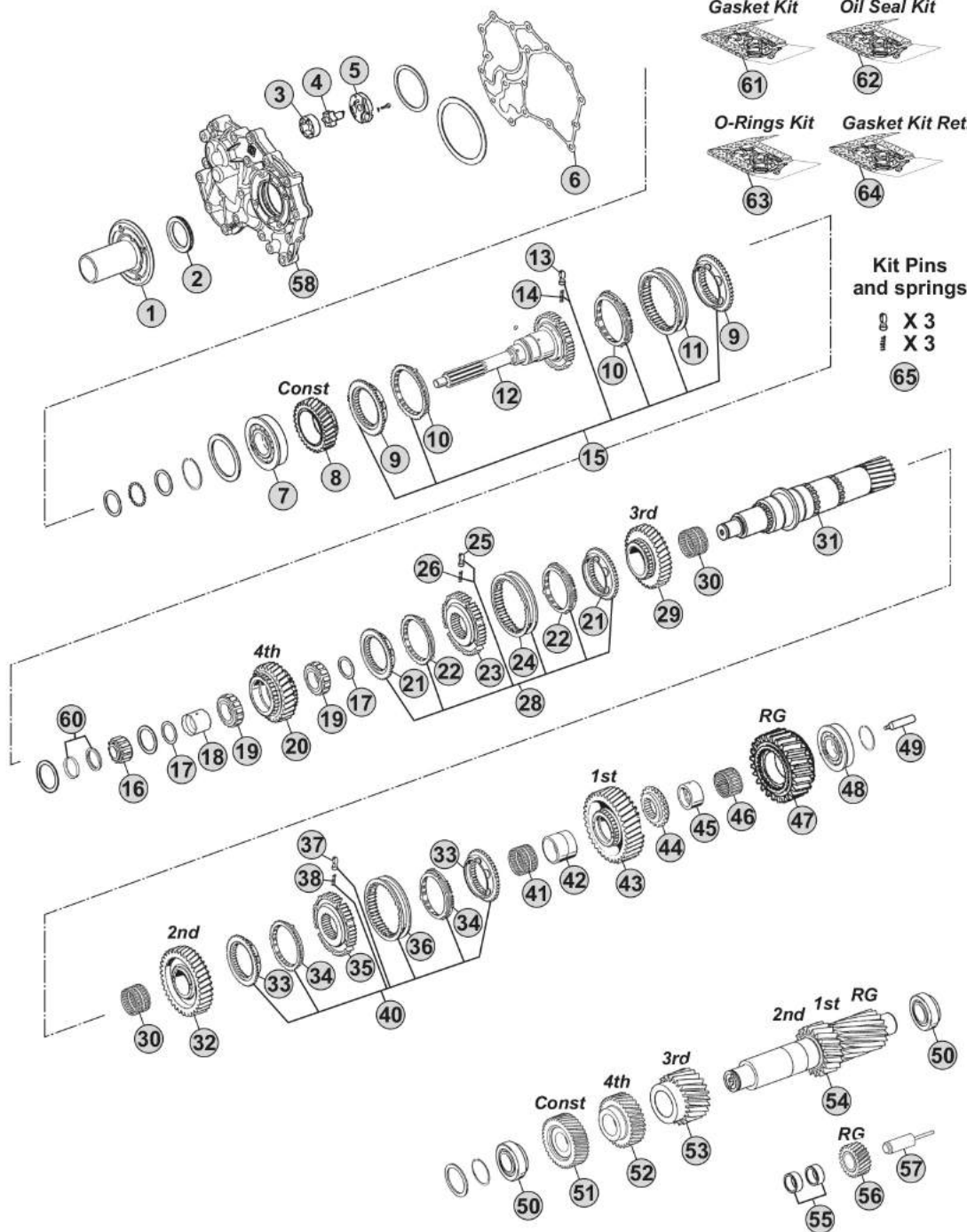
Our spare parts are not the originals but interchangeable with the originals ones. All original equipment manufacturers' numbers, pictures and models used in this catalogue are for reference only. Our products bear our trade-mark.

MODELS:

- ECOSPLIT IV

VERSIONS:

- 16S2521 (1356 xxx xxx)



Notes

R. 13,80-0,84

Our spare parts are not the originals but interchangeable with the originals ones. All original equipment manufacturers' numbers, pictures and models used in this catalogue are for reference only. Our products bear our trade-mark.

Fig.	CEI no.	ZF no.	Description	Q.ty	Notes	16S2521			
1	128.374	1325 302 029	Front Cover	1		●			
2	239.013	0734 310 435	Oil Seal 55x78x8 mm	1		●			
3	189.678	1315 303 027	Rotor	1		●			
4	189.679	1314 202 039	Oil Pump Shaft	1		●			
5	189.741	1325 303 017	Oil Pump Cover	1		●			
6	139.671	0501 324 454	Gasket	1		●			
7	130.518	0750 117 732	Bearing 85x150x30,50	1		●			
8	145.554	1316 302 067	Constant Gear 35 T	1		●			
9	109.839	1316 304 190	Synchronizer Cone	2	(51)	●			
9	109.208	1356 304 025	Synchronizer Cone	2	(52)	●			
10	119.308	1316 304 189	Synchronizer Ring	2	(51)	●			
10	119.327	1316 304 196	Synchronizer Ring	2	(52)	●			
11	154.482	1356 304 023	Sliding Sleeve	1		●			
12	190.300	1316 202 026	Input Shaft	1		●			
13	160.189	1297 304 436	Pressure Piece	3		●			
14	156.140	0732 040 409	Spring De.6,5x23,50	3		●			
15	298.288	1325 298 008	Synchro Kit	1	(51)	●			
15	196.442	1316 298 037	Synchro Kit	1	(52)	●			
16	137.150	0750 117 232	Roller Bearing 42x40,30	1		●			
17	169.776	0750 101 158	Thrust Washer 81,5x5	2		●			
18	117.320	0750 119 124	Bush 67x77x66,10	1		●			
19	137.136	0750 115 531	Roller Cage 77x101x29	2		●			
20	146.401	1316 304 103	Gear 4th Speed 32 T	1		●			
21	109.839	1316 304 190	Synchronizer Cone	2	(22)	●			
21	109.208	1356 304 025	Synchronizer Cone	2	(23)	●			
22	119.308	1316 304 189	Synchronizer Ring	2	(22)	●			
22	119.327	1316 304 196	Synchronizer Ring	2	(23)	●			
23	155.291	1356 304 019	Synchronizer Hub	1		●			
24	154.482	1356 304 023	Sliding Sleeve	1		●			
25	160.189	1297 304 436	Pressure Piece	3		●			
26	156.140	0732 040 409	Spring De.6,5x23,50	3		●			
28	298.288	1325 298 008	Synchro Kit	1	(22)	●			
28	196.442	1316 298 037	Synchro Kit	1	(23)	●			
29	145.473	1316 304 008	Gear 3rd Speed 34 T	1		●			
30	137.138	0750 115 303	Needle Cage 92x100x63	2		●			
31	103.130	1316 304 132	Main Shaft 23 T	1		●			
32	145.474	1316 304 002	Gear 2nd Speed 38 T	1		●			
33	109.386	1316 304 156	Synchronizer Cone	2	(33)	●			
33	109.824	1356 304 026	Synchronizer Cone	2	(34)	●			
34	119.218	1316 304 170	Synchronizer Ring	2	(33)	●			
34	119.302	1316 304 173	Synchronizer Ring	2	(34)	●			
35	155.290	1356 304 022	Synchronizer Hub	1		●			
36	154.456	1356 304 024	Sliding Sleeve	1		●			

Date

04/2015

Notes

(51) Only for latest type - overdrive speeds

(52) Only for latest type with carbon rings - overdrive speeds

(22) Only for 3rd/4th Speed - Latest type - Do not mix

(23) Only for 3rd/4th Speed - Latest type - Do not mix - Carbon version

(33) Only for 1st/2nd speed - Latest type (single cone) - Do not mix

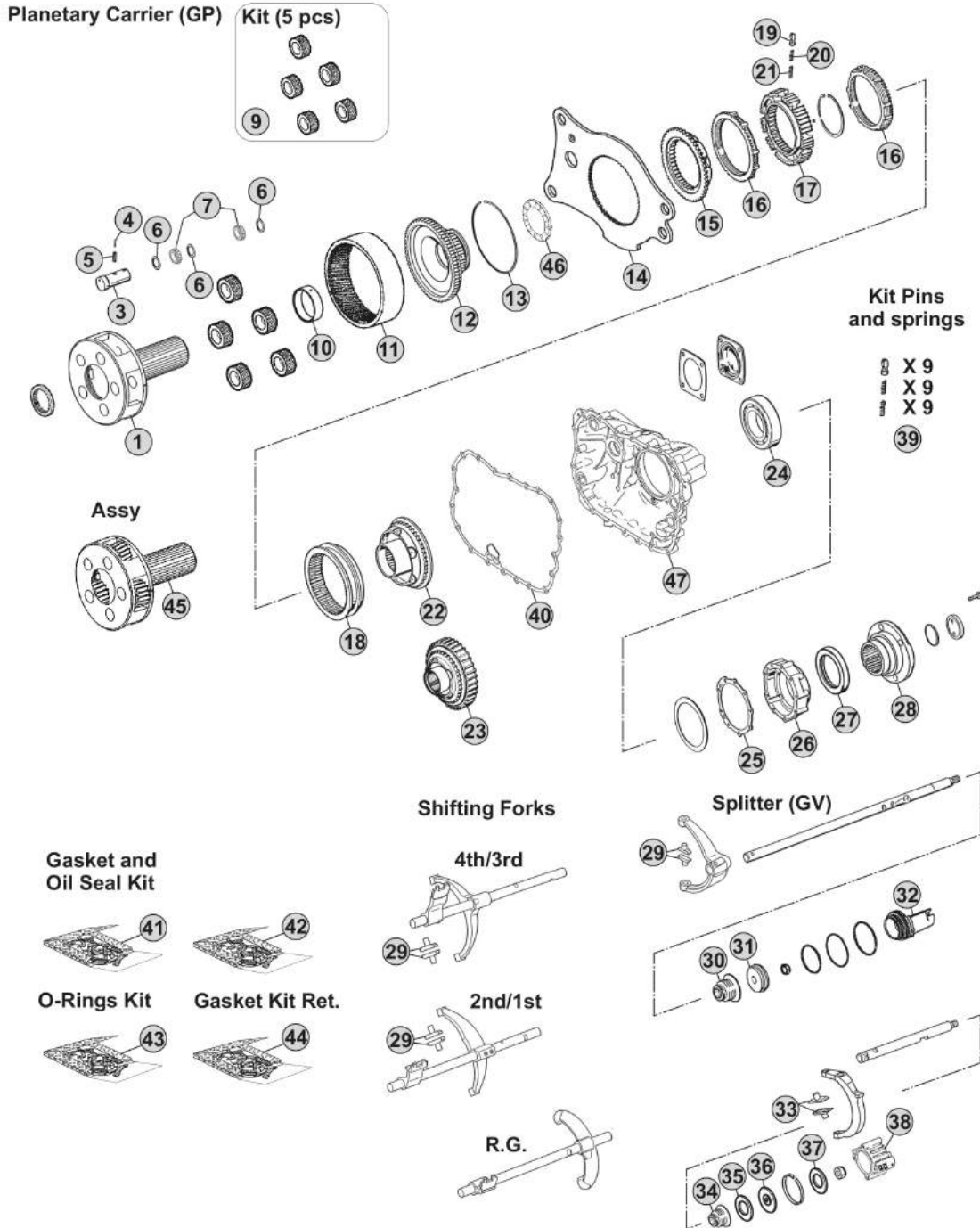
(34) Only for 1st/2nd speed - Latest type (single cone) - Do not mix - Carbon version

MODELS:

- ECOSPLIT IV

VERSIONS:

- 16S2521 (1356 xxx xxx)



Notes

R. 13,80-0,84

Our spare parts are not the originals but interchangeable with the originals ones. All original equipment manufacturers' numbers, pictures and models used in this catalogue are for reference only. Our products bear our trade-mark.

Fig.	CEI no.	ZF no.	Description	Q.ty	Notes	16S2521			
1	190.325	1316 232 019	Planetary Carrier	1	(70)	●			
1	190.505	1316 232 039	Planetary Carrier	1	(71)	●			
3	107.204	1316 332 096	Planet Shaft	5	(70)	●			
3	107.256	1316 332 140	Planetary pin	5	(71)	●			
4	160.195	0631 329 167	Lock Pin 3x26	5	(70)	●			
4	160.288	0631 329 261	Pin 3,8x26	5	(71)	●			
5	160.194	0631 329 051	Lock Pin 5x26	5	(70)	●			
5	160.287	0631 329 147	Pin 6,3X26	5	(71)	●			
6	269.009	0730 109 323	Spacer Ring	10		●			
7	171.062	0750 119 116	Needle 10x16,80 (140 pcs)	140		●			
8	269.010	0730 109 309	Spacer Ring	5		●			
9	298.024	1316 232 011	Planetary Gear Set	1		●			
10	117.523	1325 332 011	Bush	1		●			
11	123.211	1315 332 041	Crown Gear 82 T	1		●			
12	150.270	1316 332 130	Carrier Hub 82 T	1		●			
13	111.426	0730 513 583	Locking Wire	1		●			
14	135.259	1325 333 016	Plate	1		●			
15	109.174	1296 333 050	Synchronizer Cone	1		●			
16	119.085	1296 333 022	Synchronizer Ring	2	Old Type	●			
16	119.172	1296 333 045	Synchronizer Ring	2	New Type	●			
17	157.182	1313 333 001	Synchronizer Hub	1		●			
18	154.232	1325 333 018	Sliding Sleeve	1		●			
19	160.116	1240 304 278	Pressure Piece	9		●			
20	156.037	0732 040 385	Outer Spring De.6x34	9		●			
21	156.036	0732 040 386	Inner Spring De.3x34	9		●			
22	109.200	1325 233 007	Synchronizer Cone	1		●			
23	196.456	6093 204 010	Retarder Gear	1	With Retarder	●			
24	130.245	0750 116 394	Bearing 90x160x30	1		●			
25	139.677	0501 324 362	Gasket	1		●			
26	128.375	1325 331 001	Rear Cover	1		●			
27	139.633	0734 319 459	Seal Ring	1		●			
28	197.266	1325 332 021	Output Flange	1		●			
29	141.168	1316 306 015	Sliding pad	2	3x2 pcs.	●			
30	139.655	0750 112 253	Cap Collar D.25x40x15	1		●			
31	189.743	0501 324 670	Piston	1		●			
32	132.099	1325 312 012	Cylinder	1		●			
33	141.277	1325 334 008	Sliding Pad	2		●			
34	139.655	0750 112 253	Cap Collar D.25x40x15	1		●			
35	139.659	0734 307 294	Oil Seal 49x91x7,4 mm	1		●			
36	189.719	1315 334 034	Piston	1		●			
37	139.659	0734 307 294	Oil Seal 49x91x7,4 mm	1		●			
38	132.100	1325 334 013	Cylinder	1		●			
39	198.842	1295 298 933	Spring Slide kit	1		●			

Date

04/2015

Notes

(70) Standard version - Changing Planetary carrier
(71) Latest type - Changing Planetary carrier

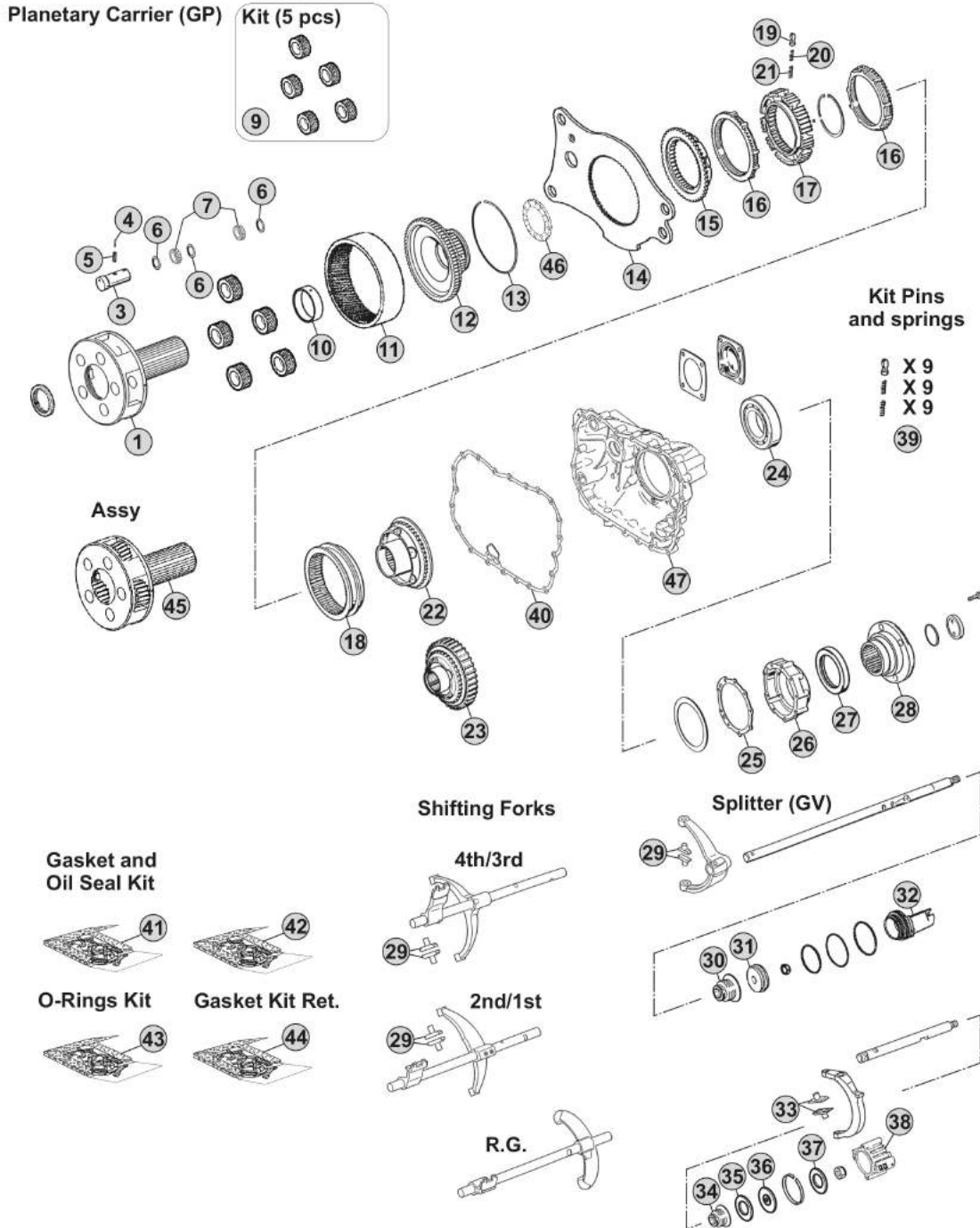
ECOSPLIT IV
16S2521

MODELS:

- ECOSPLIT IV

VERSIONS:

- 16S2521 (1356 xxx xxx)



Notes

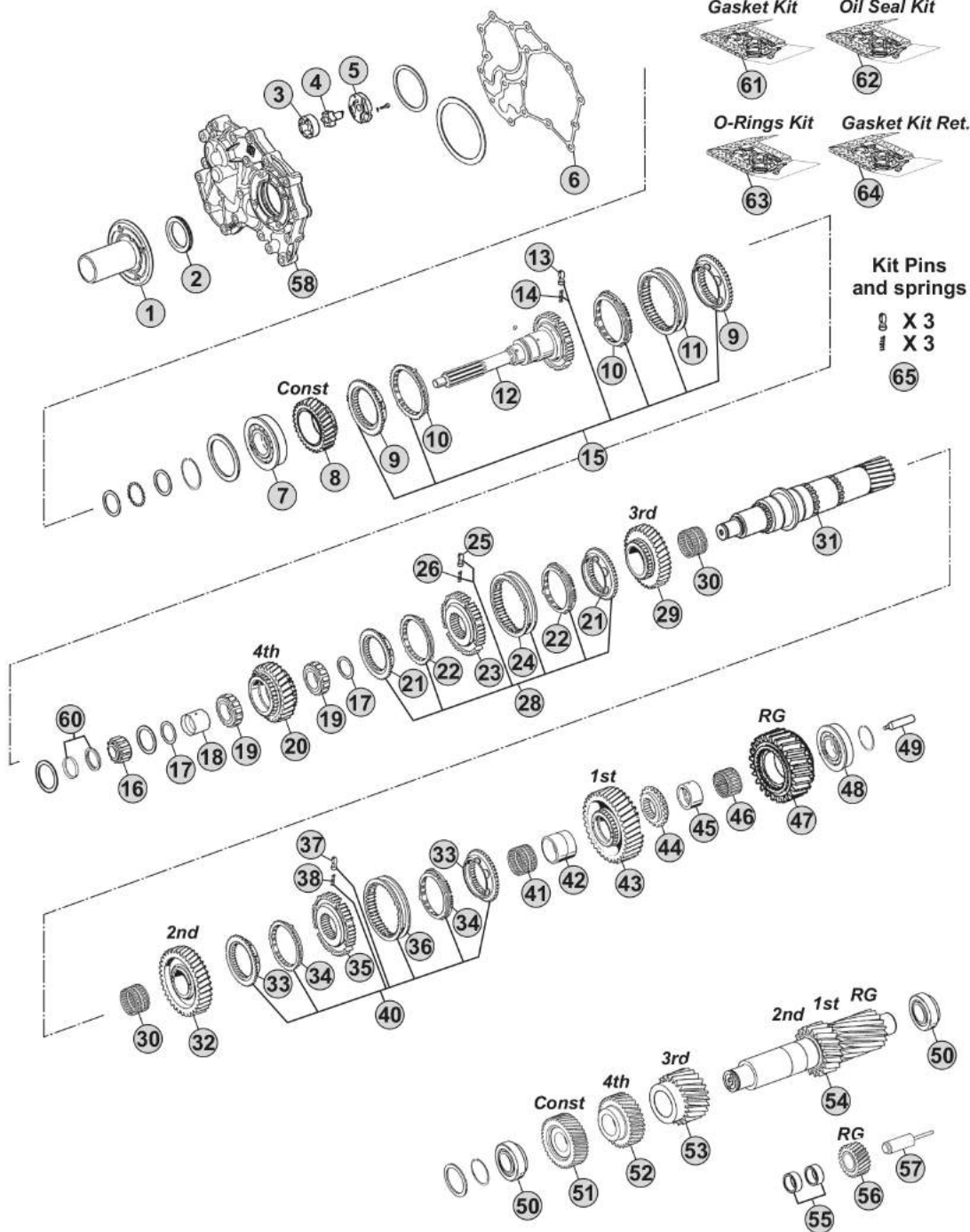
R. 13,80-0,84

MODELS:

- ECOSPLIT IV

VERSIONS:

- 16S2530 (1356 xxx xxx)



Notes

R. 13,80-0,84

Our spare parts are not the originals but interchangeable with the originals ones. All original equipment manufacturers' numbers, pictures and models used in this catalogue are for reference only. Our products bear our trade-mark.

Fig.	CEI no.	ZF no.	Description	Q.ty	Notes	16S2530			
1	128.374	1325 302 029	Front Cover	1		●			
2	239.013	0734 310 435	Oil Seal 55x78x8 mm	1		●			
3	189.678	1315 303 027	Rotor	1		●			
4	189.679	1314 202 039	Oil Pump Shaft	1		●			
5	189.741	1325 303 017	Oil Pump Cover	1		●			
6	139.671	0501 324 454	Gasket	1		●			
7	130.518	0750 117 732	Bearing 85x150x30,50	1		●			
8	145.554	1316 302 067	Constant Gear 35 T	1		●			
9	109.839	1316 304 190	Synchronizer Cone	2	(51)	●			
9	109.208	1356 304 025	Synchronizer Cone	2	(52)	●			
10	119.308	1316 304 189	Synchronizer Ring	2	(51)	●			
10	119.327	1316 304 196	Synchronizer Ring	2	(52)	●			
11	154.482	1356 304 023	Sliding Sleeve	1		●			
12	190.417	1316 202 038	Input Shaft	1		●			
12	190.303	1316 202 025	Input Shaft	1		●			
13	160.189	1297 304 436	Pressure Piece	3		●			
14	156.140	0732 040 409	Spring De.6,5x23,50	3		●			
15	298.288	1325 298 008	Synchro Kit	1	(51)	●			
15	196.442	1316 298 037	Synchro Kit	1	(52)	●			
16	137.150	0750 117 232	Roller Bearing 42x40,30	1		●			
17	169.776	0750 101 158	Thrust Washer 81,5x5	2		●			
18	117.320	0750 119 124	Bush 67x77x66,10	1		●			
19	137.136	0750 115 531	Roller Cage 77x101x29	2		●			
20	146.401	1316 304 103	Gear 4th Speed 32 T	1		●			
21	109.839	1316 304 190	Synchronizer Cone	2	(22)	●			
21	109.208	1356 304 025	Synchronizer Cone	2	(23)	●			
22	119.308	1316 304 189	Synchronizer Ring	2	(22)	●			
22	119.327	1316 304 196	Synchronizer Ring	2	(23)	●			
23	155.291	1356 304 019	Synchronizer Hub	1		●			
24	154.482	1356 304 023	Sliding Sleeve	1		●			
25	160.189	1297 304 436	Pressure Piece	3		●			
26	156.140	0732 040 409	Spring De.6,5x23,50	3		●			
28	298.288	1325 298 008	Synchro Kit	1	(22)	●			
28	196.442	1316 298 037	Synchro Kit	1	(23)	●			
29	145.473	1316 304 008	Gear 3rd Speed 34 T	1		●			
30	137.138	0750 115 303	Needle Cage 92x100x63	2		●			
31	103.130	1316 304 132	Main Shaft 23 T	1		●			
32	145.474	1316 304 002	Gear 2nd Speed 38 T	1		●			
33	109.386	1316 304 156	Synchronizer Cone	2	(33)	●			
33	109.824	1356 304 026	Synchronizer Cone	2	(34)	●			
34	119.218	1316 304 170	Synchronizer Ring	2	(33)	●			
34	119.302	1316 304 173	Synchronizer Ring	2	(34)	●			
35	155.290	1356 304 022	Synchronizer Hub	1		●			

Date

04/2015

Notes

(51) Only for latest type - overdrive speeds

(52) Only for latest type with carbon rings - overdrive speeds

(22) Only for 3rd/4th Speed - Latest type - Do not mix

(23) Only for 3rd/4th Speed - Latest type - Do not mix - Carbon version

(33) Only for 1st/2nd speed - Latest type (single cone) - Do not mix

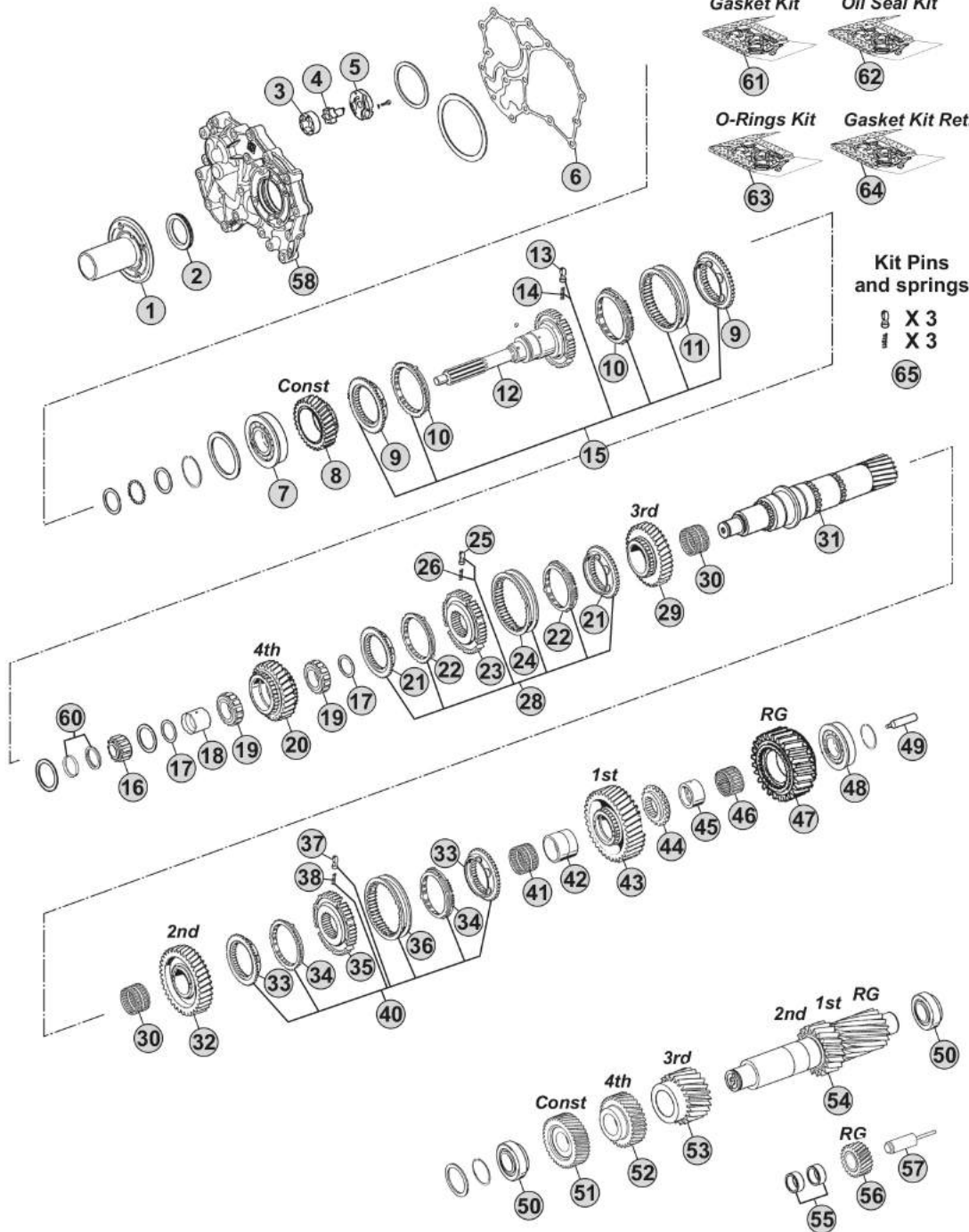
(34) Only for 1st/2nd speed - Latest type (single cone) - Do not mix - Carbon version

MODELS:

- ECOSPLIT IV

VERSIONS:

- 16S2530 (1356 xxx xxx)



Notes

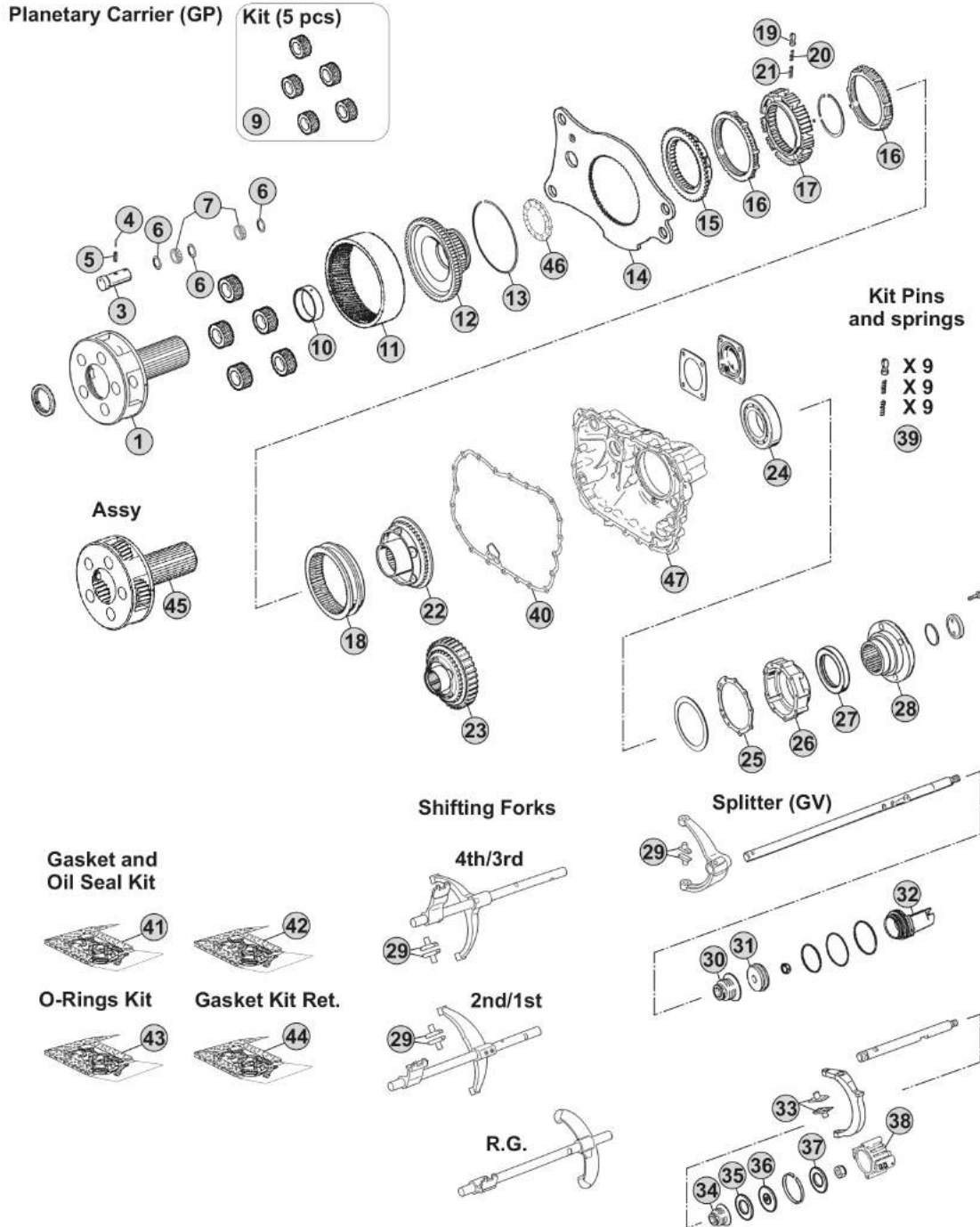
R. 13,80-0,84

MODELS:

- ECOSPLIT IV

VERSIONS:

- 16S2530 (1356 xxx xxx)



Notes

R. 13,80-0,84

Our spare parts are not the originals but interchangeable with the originals ones. All original equipment manufacturers' numbers, pictures and models used in this catalogue are for reference only. Our products bear our trade-mark.

Fig.	CEI no.	ZF no.	Description	Q.ty	Notes	16S2530			
1	190.325	1316 232 019	Planetary Carrier	1	(70)	●			
1	190.505	1316 232 039	Planetary Carrier	1	(71)	●			
3	107.204	1316 332 096	Planet Shaft	5	(70)	●			
3	107.256	1316 332 140	Planetary pin	5	(71)	●			
4	160.195	0631 329 167	Lock Pin 3x26	5	(70)	●			
4	160.288	0631 329 261	Pin 3,8x26	5	(71)	●			
5	160.194	0631 329 051	Lock Pin 5x26	5	(70)	●			
5	160.287	0631 329 147	Pin 6,3X26	5	(71)	●			
6	269.009	0730 109 323	Spacer Ring	10		●			
7	171.062	0750 119 116	Needle 10x16,80 (140 pcs)	140		●			
8	269.010	0730 109 309	Spacer Ring	5		●			
9	298.024	1316 232 011	Planetary Gear Set	1		●			
10	117.523	1325 332 011	Bush	1		●			
11	123.211	1315 332 041	Crown Gear 82 T	1		●			
12	150.270	1316 332 130	Carrier Hub 82 T	1		●			
13	111.426	0730 513 583	Locking Wire	1		●			
14	135.259	1325 333 016	Plate	1		●			
15	109.174	1296 333 050	Synchronizer Cone	1		●			
16	119.085	1296 333 022	Synchronizer Ring	2	Old Type	●			
16	119.172	1296 333 045	Synchronizer Ring	2	New Type	●			
17	157.182	1313 333 001	Synchronizer Hub	1		●			
18	154.232	1325 333 018	Sliding Sleeve	1		●			
19	160.116	1240 304 278	Pressure Piece	9		●			
20	156.037	0732 040 385	Outer Spring De.6x34	9		●			
21	156.036	0732 040 386	Inner Spring De.3x34	9		●			
22	109.200	1325 233 007	Synchronizer Cone	1		●			
23	196.456	6093 204 010	Retarder Gear	1	With Retarder	●			
24	130.245	0750 116 394	Bearing 90x160x30	1		●			
25	139.677	0501 324 362	Gasket	1		●			
26	128.375	1325 331 001	Rear Cover	1		●			
27	139.633	0734 319 459	Seal Ring	1		●			
28	197.266	1325 332 021	Output Flange	1		●			
28	197.267	1325 332 012	Output Flange	1		●			
29	141.168	1316 306 015	Sliding pad	2	3x2 pcs.	●			
30	139.655	0750 112 253	Cap Collar D.25x40x15	1		●			
31	189.743	0501 324 670	Piston	1		●			
32	132.099	1325 312 012	Cylinder	1		●			
33	141.277	1325 334 008	Sliding Pad	2		●			
34	139.655	0750 112 253	Cap Collar D.25x40x15	1		●			
35	139.659	0734 307 294	Oil Seal 49x91x7,4 mm	1		●			
36	189.719	1315 334 034	Piston	1		●			
37	139.659	0734 307 294	Oil Seal 49x91x7,4 mm	1		●			
38	132.100	1325 334 013	Cylinder	1		●			

Date

04/2015

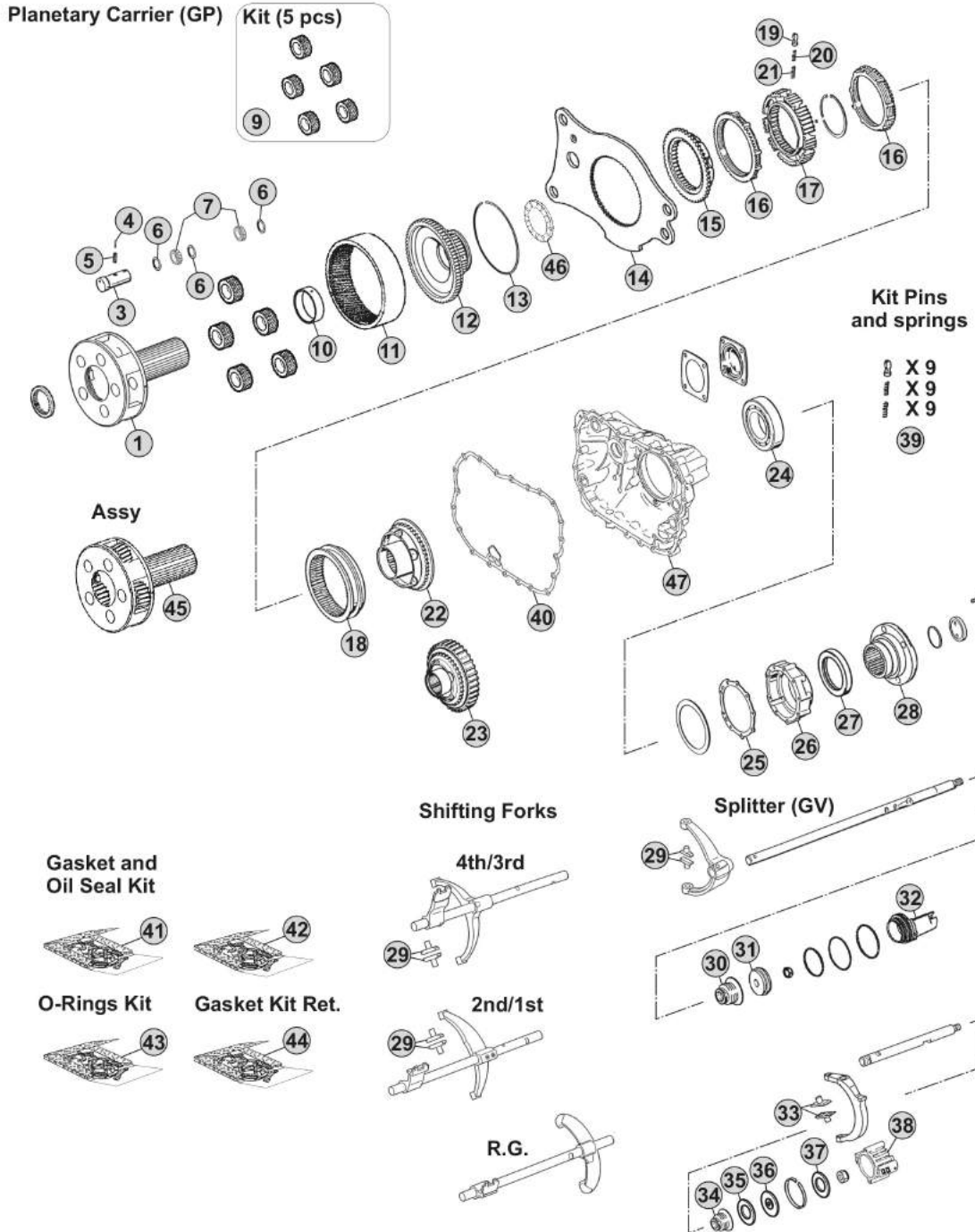
Notes(70) Standard version - Changing Planetary carrier
(71) Latest type -Changing Planetary carrier
 ECOSPLIT IV
16S2530

MODELS:

- ECOSPLIT IV

VERSIONS:

- 16S2530 (1356 xxx xxx)



Notes

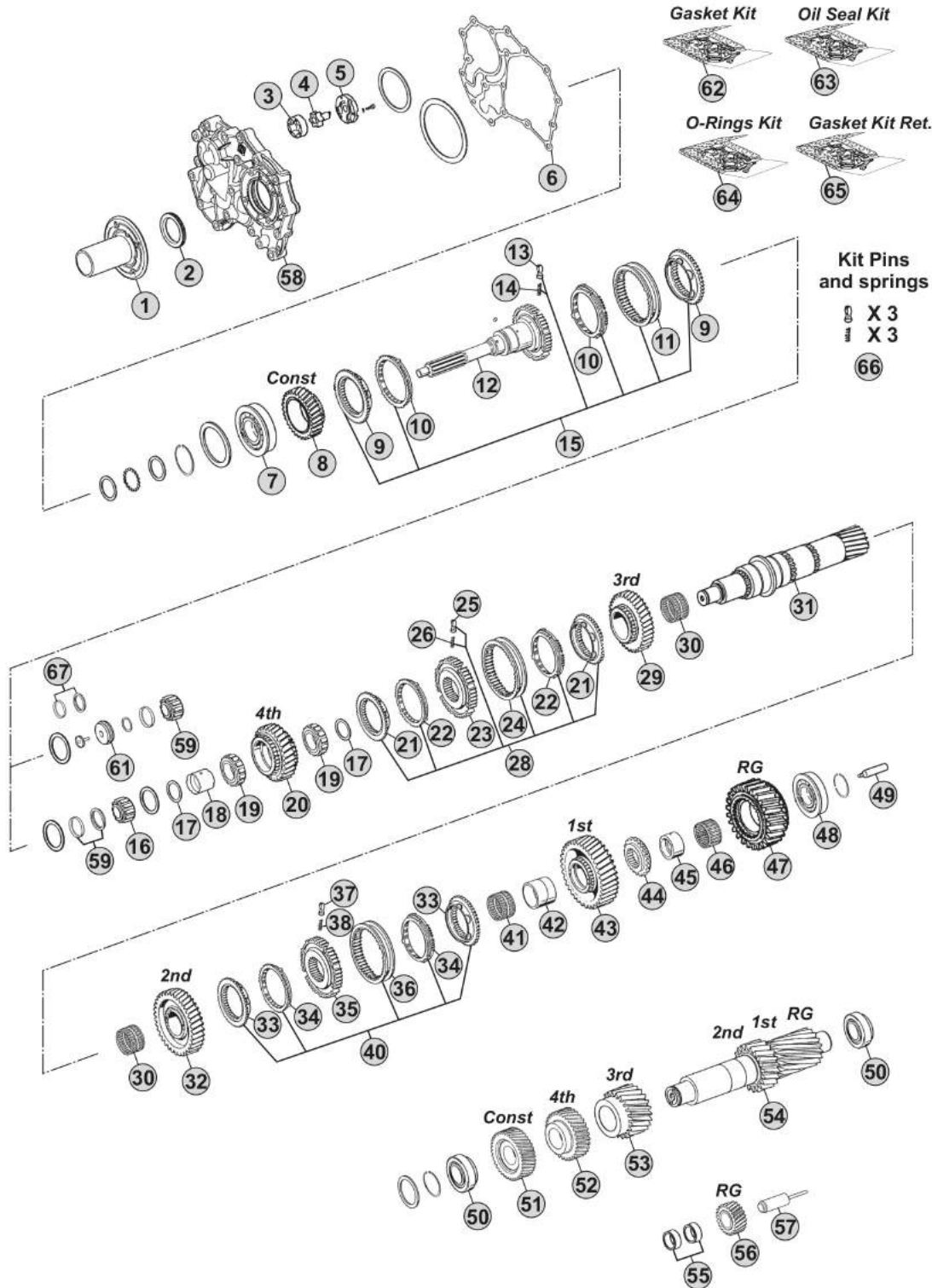
R. 13,80-0,84

MODELS:

- ECOSPLIT IV

VERSIONS:

- 16S2531 (1356 xxx xxx)



Notes

R. 13,80-0,84

Our spare parts are not the originals but interchangeable with the originals ones. All original equipment manufacturers' numbers, pictures and models used in this catalogue are for reference only. Our products bear our trade-mark.

Fig.	CEI no.	ZF no.	Description	Q.ty	Notes	16S2531			
1	128.374	1325 302 029	Front Cover	1		●			
2	239.013	0734 310 435	Oil Seal 55x78x8 mm	1		●			
3	189.678	1315 303 027	Rotor	1		●			
4	189.679	1314 202 039	Oil Pump Shaft	1		●			
5	189.741	1325 303 017	Oil Pump Cover	1		●			
6	139.671	0501 324 454	Gasket	1		●			
7	130.518	0750 117 732	Bearing 85x150x30,50	1		●			
8	145.554	1316 302 067	Constant Gear 35 T	1		●			
9	109.839	1316 304 190	Synchronizer Cone	2	(51)	●			
9	109.208	1356 304 025	Synchronizer Cone	2	(52)	●			
10	119.308	1316 304 189	Synchronizer Ring	2	(51)	●			
10	119.327	1316 304 196	Synchronizer Ring	2	(52)	●			
11	154.482	1356 304 023	Sliding Sleeve	1		●			
12	190.417	1316 202 038	Input Shaft	1		●			
12	102.721	1316 202 050	Input Shaft	1		●			
12	102.666	1316 202 040	Input Shaft	1		●			
12	190.303	1316 202 025	Input Shaft	1		●			
13	160.189	1297 304 436	Pressure Piece	3		●			
14	156.140	0732 040 409	Spring De.6,5x23,50	3		●			
15	298.288	1325 298 008	Synchro Kit	1	(51)	●			
15	196.442	1316 298 037	Synchro Kit	1	(52)	●			
16	137.150	0750 117 232	Roller Bearing 42x40,30	1	(10)	●			
17	169.776	0750 101 158	Thrust Washer 81,5x5	2		●			
18	117.320	0750 119 124	Bush 67x77x66,10	1		●			
19	137.136	0750 115 531	Roller Cage 77x101x29	2		●			
20	146.401	1316 304 103	Gear 4th Speed 32 T	1		●			
21	109.839	1316 304 190	Synchronizer Cone	2	(22)	●			
21	109.208	1356 304 025	Synchronizer Cone	2	(23)	●			
22	119.308	1316 304 189	Synchronizer Ring	2	(22)	●			
22	119.327	1316 304 196	Synchronizer Ring	2	(23)	●			
23	155.291	1356 304 019	Synchronizer Hub	1		●			
24	154.482	1356 304 023	Sliding Sleeve	1		●			
25	160.189	1297 304 436	Pressure Piece	3		●			
26	156.140	0732 040 409	Spring De.6,5x23,50	3		●			
28	298.288	1325 298 008	Synchro Kit	1	(22)	●			
28	196.442	1316 298 037	Synchro Kit	1	(23)	●			
29	145.473	1316 304 008	Gear 3rd Speed 34 T	1		●			
30	137.138	0750 115 303	Needle Cage 92x100x63	2		●			
31	103.130	1316 304 132	Main Shaft 23 T	1	W/Front conical bearing	●			
31	103.290	1316 304 118	Main Shaft 23 T	1	W/Front cylindrical bearing	●			
32	145.474	1316 304 002	Gear 2nd Speed 38 T	1		●			
33	109.386	1316 304 156	Synchronizer Cone	2	(33)	●			
33	109.824	1356 304 026	Synchronizer Cone	2	(34)	●			

Date

04/2015

Notes

(51) Only for latest type - overdrive speeds

(52) Only for latest type with carbon rings - overdrive speeds

(10) For Mainshaft 1316 304 132

(22) Only for 3rd/4th Speed - Latest type - Do not mix

(23) Only for 3rd/4th Speed - Latest type - Do not mix - Carbon version

(33) Only for 1st/2nd speed - Latest type (single cone) - Do not mix

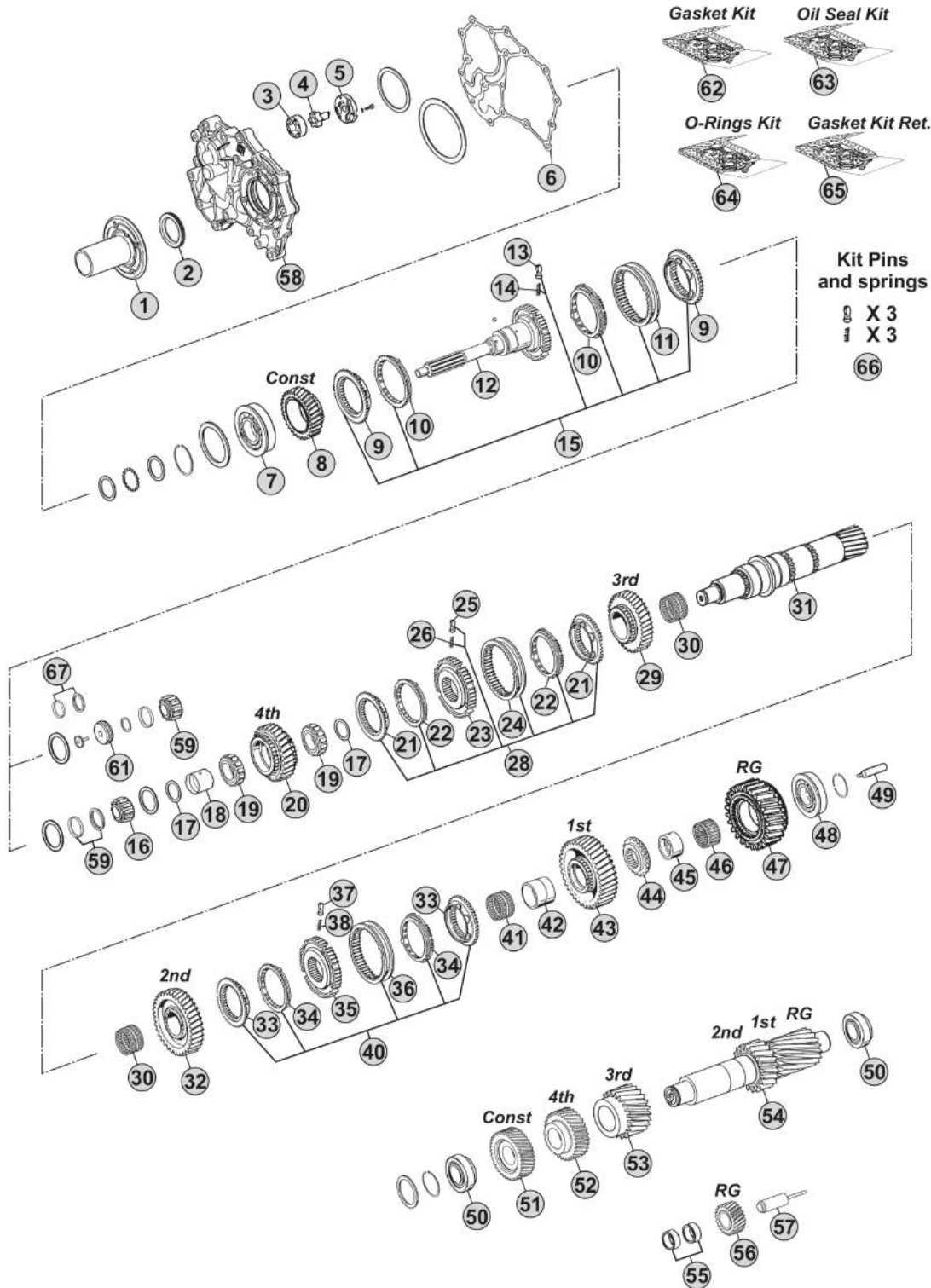
(34) Only for 1st/2nd speed - Latest type (single cone) - Do not mix - Carbon version

MODELS:

- ECOSPLIT IV

VERSIONS:

- 16S2531 (1356 xxx xxx)



Notes

R. 13,80-0,84

Our spare parts are not the originals but interchangeable with the originals ones. All original equipment manufacturers' numbers, pictures and models used in this catalogue are for reference only. Our products bear our trade-mark.

Fig.	CEI no.	ZF no.	Description	Q.ty	Notes	16S2531				
34	119.218	1316 304 170	Synchronizer Ring	2	(33)	●				
34	119.302	1316 304 173	Synchronizer Ring	2	(34)	●				
35	155.290	1356 304 022	Synchronizer Hub	1		●				
36	154.456	1356 304 024	Sliding Sleeve	1		●				
37	160.189	1297 304 436	Pressure Piece	3		●				
38	156.140	0732 040 409	Spring De.6,5x23,50	3		●				
40	298.287	1325 298 007	Synchro Kit	1	(33)	●				
40	196.440	1316 298 036	Synchro Kit	1	(34)	●				
41	137.151	0750 115 327	Needle Cage 96x104x72	1		●				
42	117.310	1312 304 084	Bush 85x96x72	1		●				
43	145.475	1316 304 010	Gear 1st Speed 47 T	1		●				
44	109.163	1312 304 124	Engaging Ring	1		●				
45	117.311	1316 304 133	Bush 80x90x50	1		●				
46	137.140	0750 115 326	Roller Cage 90x98x50	1		●				
47	147.128	1316 304 012	Reverse Gear 44 T	1		●				
48	130.304	0750 117 678	Bearing 80x140x36,50	1		●				
49	188.209	1312 304 150	Oil Tube	1		●				
50	130.308	0750 117 009	Bearing 49,2x103,1x43,6	2		●				
51	146.780	1316 303 071	Constant Gear 32 D	1		●				
52	146.426	1316 303 065	Gear 4th Speed 35 T	1		●				
53	146.391	1316 303 005	Gear 3rd Speed 26 T	1		●				
54	105.100	1316 303 033	Countershaft 17/20 T	1		●				
55	137.149	0750 115 369	Needle Cage 45x57x25	2		●				
56	147.127	1316 305 001	Reverse Gear 22 T	1		●				
57	107.285	1316 201 030	Reverse Shaft	1		●				
58	128.377	1325 302 044	Front Cover	1		●				
58	128.376	1325 302 052	Front Cover	1		●				
59	137.396	0735 455 298	Needle Cage 44x82x28	1	(11)	●				
60	298.392	1499 298 027	Shims Kit Th=5,00mm	1	(10)	●				
60	298.393	1499 298 026	Shims Kit Th=4,90mm	1	(10)	●				
60	298.394	1499 298 025	Shims Kit Th=4,80mm	1	(10)	●				
60	298.395	1499 298 024	Shims Kit Th=4,70mm	1	(10)	●				
60	298.396	1499 298 023	Shims Kit Th=4,60mm	1	(10)	●				
61	137.395	0735 368 084	Needle Cage 30x81,5x34	1	(11)	●				
62	298.880	1325 298 009	Gasket kit	1		●				
63	298.922	1325 298 010	Oil Seal kit	1		●				
64	298.923	1325 298 011	O-ring kit	1		●				
65	298.399		Oil Seal kit	1		●				
66	198.843	1295 298 956	Spring Slide kit	1		●				
67	298.430	1499 298 181	Shims Kit Th.4,60mm	1	(11)	●				
67	298.431	1499 298 180	Shims Kit Th.4,50mm	1	(11)	●				
67	298.432	1499 298 179	Shims Kit Th.4,40mm	1	(11)	●				
67	298.433	1499 298 178	Shims Kit Th.4,30mm	1	(11)	●				

Date

04/2015

Notes

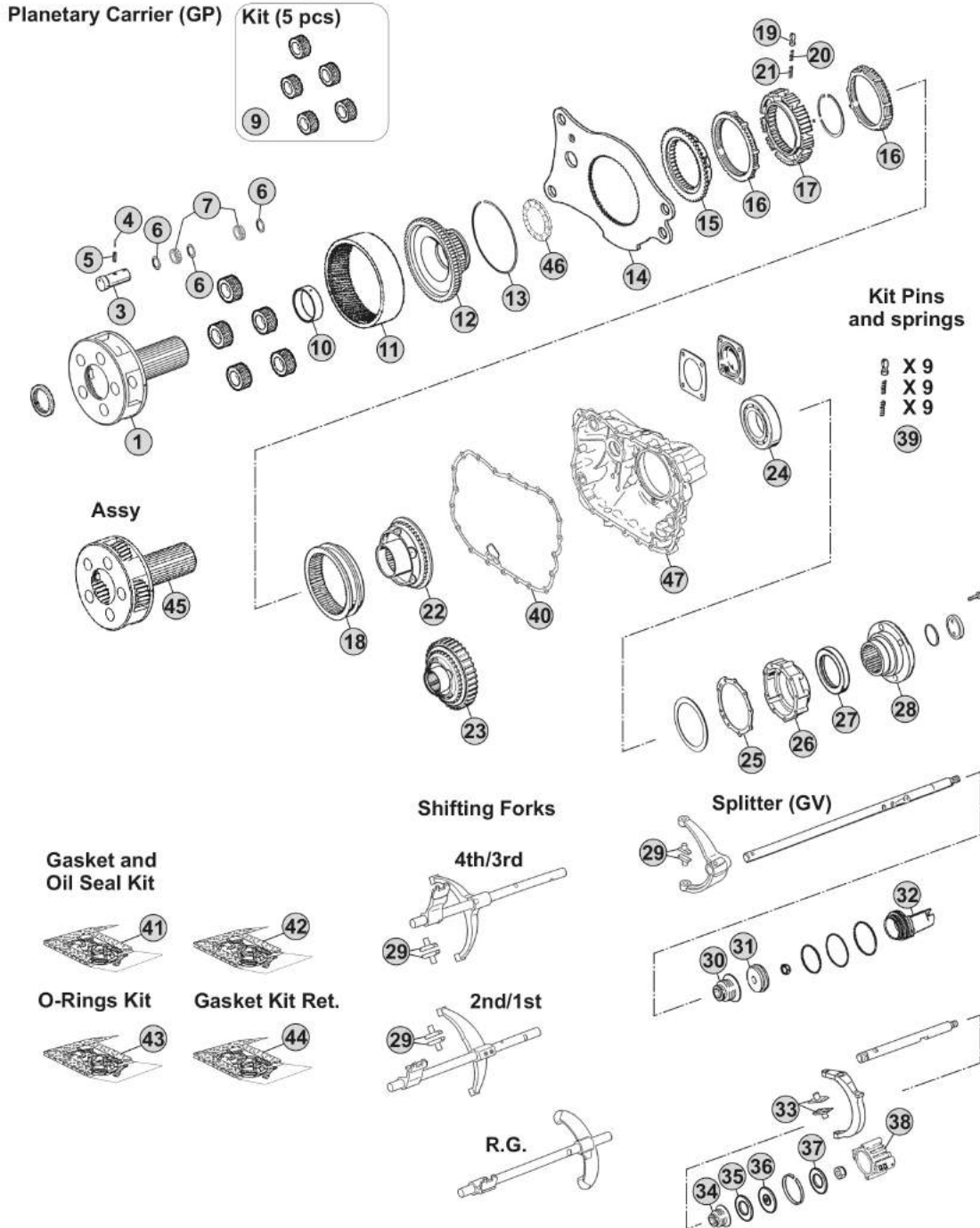
(33) Only for 1st/2nd speed - Latest type (single cone) - Do not mix
 (34) Only for 1st/2nd speed - Latest type (single cone) - Do not mix - Carbon version
 (11) For Mainshaft 1316 304 118
 (10) For Mainshaft 1316 304 132

MODELS:

- ECOSPLIT IV

VERSIONS:

- 16S2531 (1356 xxx xxx)



Notes

R. 13,80-0,84

Our spare parts are not the originals but interchangeable with the originals ones. All original equipment manufacturers' numbers, pictures and models used in this catalogue are for reference only. Our products bear our trade-mark.

Fig.	CEI no.	ZF no.	Description	Q.ty	Notes	16S2531				
1	190.325	1316 232 019	Planetary Carrier	1	(70)	●				
1	190.505	1316 232 039	Planetary Carrier	1	(71)	●				
3	107.204	1316 332 096	Planet Shaft	5	(70)	●				
3	107.256	1316 332 140	Planetary pin	5	(71)	●				
4	160.195	0631 329 167	Lock Pin 3x26	5	(70)	●				
4	160.288	0631 329 261	Pin 3,8x26	5	(71)	●				
5	160.194	0631 329 051	Lock Pin 5x26	5	(70)	●				
5	160.287	0631 329 147	Pin 6,3X26	5	(71)	●				
6	269.009	0730 109 323	Spacer Ring	10		●				
7	171.062	0750 119 116	Needle 10x16,80 (140 pcs)	140		●				
8	269.010	0730 109 309	Spacer Ring	5		●				
9	298.024	1316 232 011	Planetary Gear Set	1		●				
10	117.523	1325 332 011	Bush	1		●				
11	123.211	1315 332 041	Crown Gear 82 T	1		●				
12	150.270	1316 332 130	Carrier Hub 82 T	1		●				
13	111.426	0730 513 583	Locking Wire	1		●				
14	135.259	1325 333 016	Plate	1		●				
15	109.174	1296 333 050	Synchronizer Cone	1		●				
16	119.085	1296 333 022	Synchronizer Ring	1	Old Type	●				
16	119.172	1296 333 045	Synchronizer Ring	2	New Type	●				
17	157.182	1313 333 001	Synchronizer Hub	1		●				
18	154.232	1325 333 018	Sliding Sleeve	1		●				
19	160.116	1240 304 278	Pressure Piece	9		●				
20	156.037	0732 040 385	Outer Spring De.6x34	9		●				
21	156.036	0732 040 386	Inner Spring De.3x34	9		●				
22	109.200	1325 233 007	Synchronizer Cone	1		●				
23	196.456	6093 204 010	Retarder Gear	1	With Retarder	●				
24	130.245	0750 116 394	Bearing 90x160x30	1		●				
25	139.677	0501 324 362	Gasket	1		●				
26	128.375	1325 331 001	Rear Cover	1		●				
27	139.633	0734 319 459	Seal Ring	1		●				
28	197.272	1325 332 019	Output Flange	1		●				
28	197.268	1325 332 018	Output Flange	1		●				
28	197.267	1325 332 012	Output Flange	1		●				
29	141.168	1316 306 015	Sliding pad	2	3x2 pcs.	●				
30	139.655	0750 112 253	Cap Collar D.25x40x15	1		●				
31	189.743	0501 324 670	Piston	1		●				
32	132.099	1325 312 012	Cylinder	1		●				
33	141.277	1325 334 008	Sliding Pad	2		●				
34	139.655	0750 112 253	Cap Collar D.25x40x15	1		●				
35	139.659	0734 307 294	Oil Seal 49x91x7,4 mm	1		●				
36	189.719	1315 334 034	Piston	1		●				
37	139.659	0734 307 294	Oil Seal 49x91x7,4 mm	1		●				

Date

04/2015

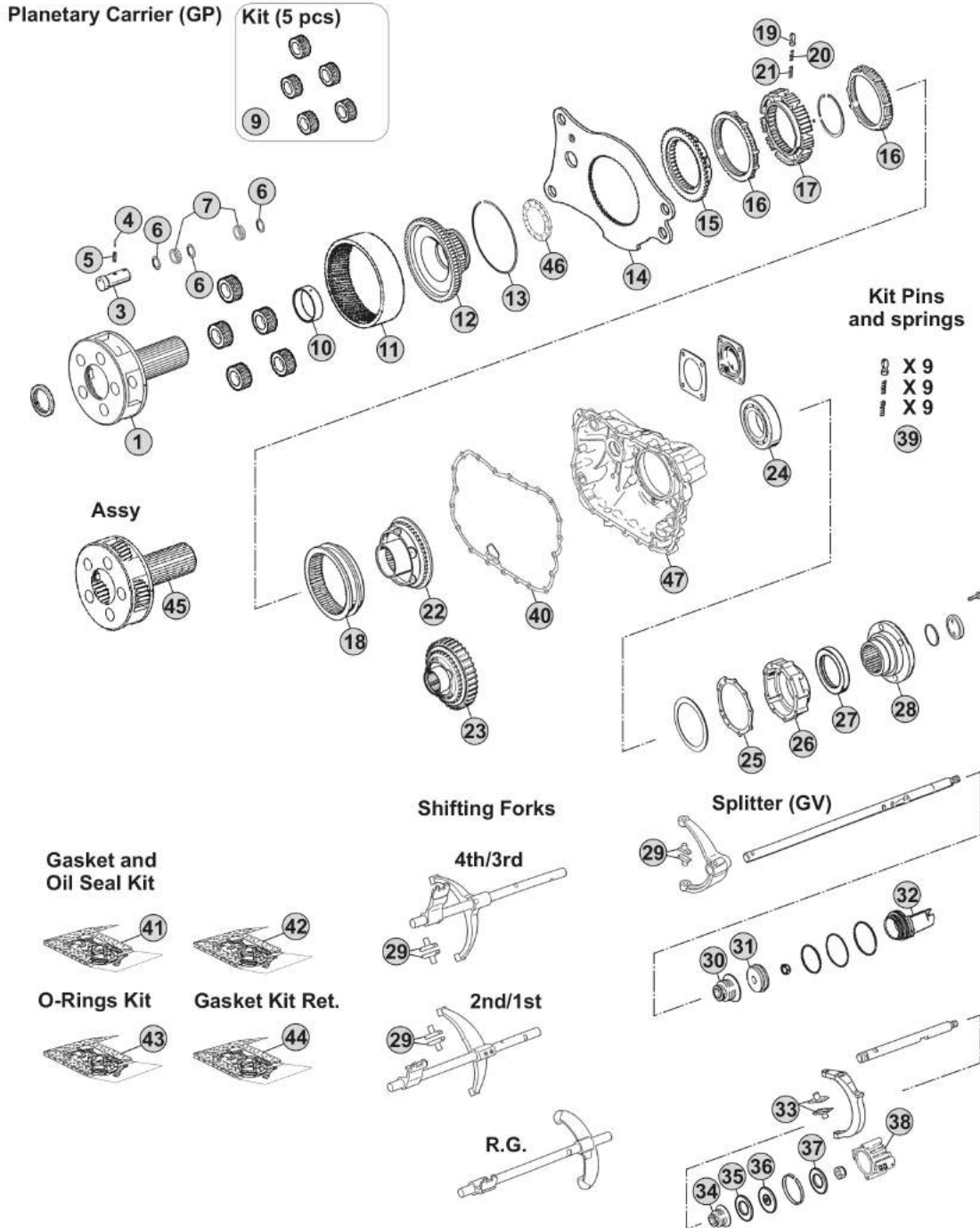
Notes(70) Standard version - Changing Planetary carrier
(71) Latest type -Changing Planetary carrier
 ECOSPLIT IV
16S2531

MODELS:

- ECOSPLIT IV

VERSIONS:

- 16S2531 (1356 xxx xxx)



Notes

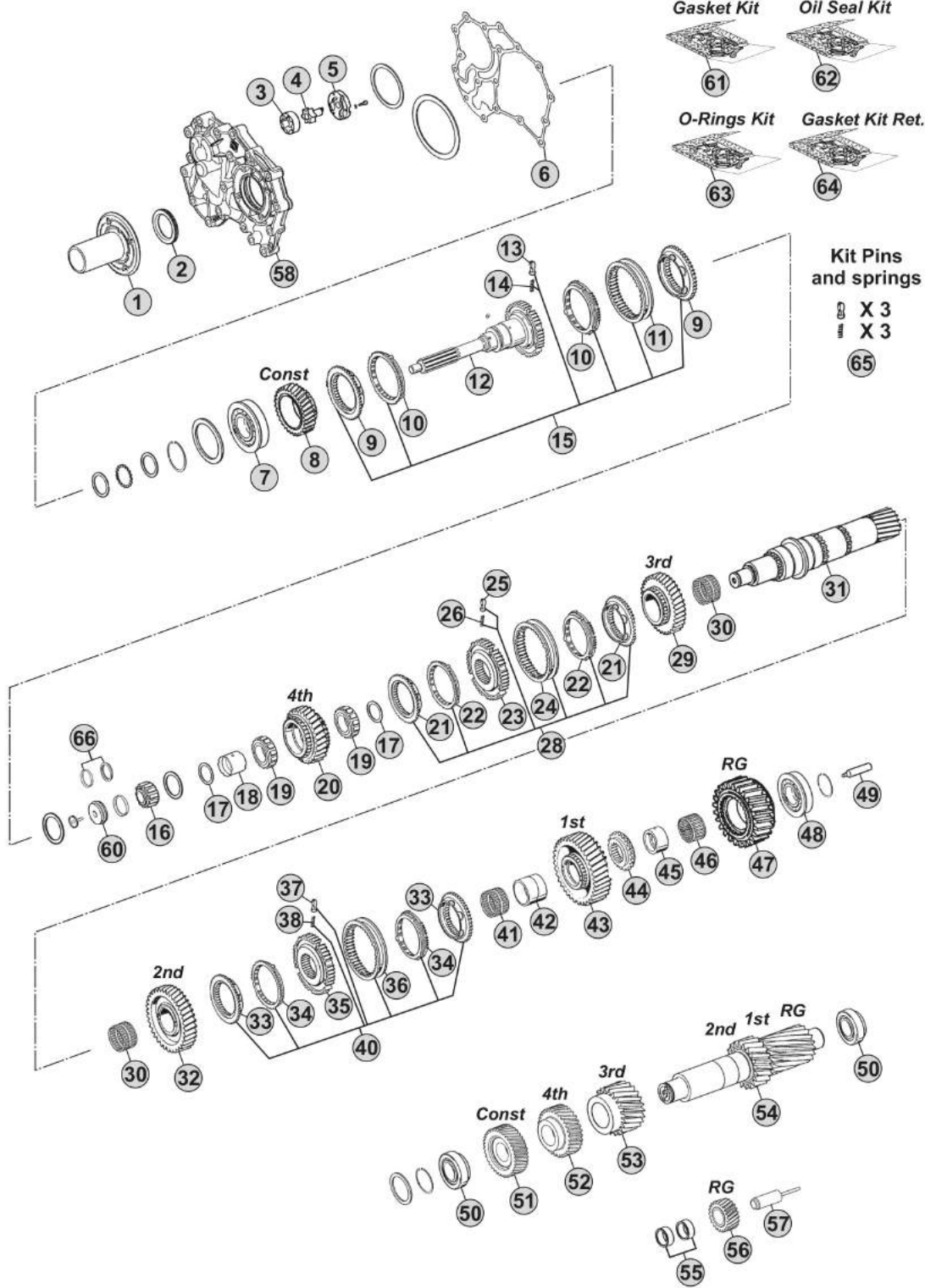
R. 13,80-0,84

MODELS:

- ECOSPLIT IV

VERSIONS:

- 16S2533 (1356 xxx xxx)



Notes

R. 13,80-0,84

Our spare parts are not the originals but interchangeable with the originals ones. All original equipment manufacturers' numbers, pictures and models used in this catalogue are for reference only. Our products bear our trade-mark.

Fig.	CEI no.	ZF no.	Description	Q.ty	Notes	16S2533			
1	128.374	1325 302 029	Front Cover	1		●			
2	239.013	0734 310 435	Oil Seal 55x78x8 mm	1		●			
3	189.678	1315 303 027	Rotor	1		●			
4	189.679	1314 202 039	Oil Pump Shaft	1		●			
5	189.741	1325 303 017	Oil Pump Cover	1		●			
6	139.671	0501 324 454	Gasket	1		●			
7	130.518	0750 117 732	Bearing 85x150x30,50	1		●			
8	145.554	1316 302 067	Constant Gear 35 T	1		●			
9	109.839	1316 304 190	Synchronizer Cone	2	(51)	●			
9	109.208	1356 304 025	Synchronizer Cone	2	(52)	●			
10	119.308	1316 304 189	Synchronizer Ring	2	(51)	●			
10	119.327	1316 304 196	Synchronizer Ring	2	(52)	●			
11	154.482	1356 304 023	Sliding Sleeve	1		●			
12	102.721	1316 202 050	Input Shaft	1		●			
12	102.666	1316 202 040	Input Shaft	1		●			
13	160.189	1297 304 436	Pressure Piece	3		●			
14	156.140	0732 040 409	Spring De.6,5x23,50	3		●			
15	298.288	1325 298 008	Synchro Kit	1	(51)	●			
15	196.442	1316 298 037	Synchro Kit	1	(52)	●			
16	137.396	0735 455 298	Needle Cage 44x82x28	1		●			
17	169.776	0750 101 158	Thrust Washer 81,5x5	2		●			
18	117.320	0750 119 124	Bush 67x77x66,10	1		●			
19	137.136	0750 115 531	Roller Cage 77x101x29	2		●			
20	146.401	1316 304 103	Gear 4th Speed 32 T	1		●			
21	109.839	1316 304 190	Synchronizer Cone	2	(22)	●			
21	109.208	1356 304 025	Synchronizer Cone	2	(23)	●			
22	119.308	1316 304 189	Synchronizer Ring	2	(22)	●			
22	119.327	1316 304 196	Synchronizer Ring	2	(23)	●			
23	155.291	1356 304 019	Synchronizer Hub	1		●			
24	154.482	1356 304 023	Sliding Sleeve	1		●			
25	160.189	1297 304 436	Pressure Piece	3		●			
26	156.140	0732 040 409	Spring De.6,5x23,50	3		●			
28	298.288	1325 298 008	Synchro Kit	1	(22)	●			
28	196.442	1316 298 037	Synchro Kit	1	(23)	●			
29	145.473	1316 304 008	Gear 3rd Speed 34 T	1		●			
30	137.138	0750 115 303	Needle Cage 92x100x63	2		●			
31	103.290	1316 304 118	Main Shaft 23 T	1		●			
32	145.474	1316 304 002	Gear 2nd Speed 38 T	1		●			
33	109.386	1316 304 156	Synchronizer Cone	2	(33)	●			
33	109.824	1356 304 026	Synchronizer Cone	2	(34)	●			
34	119.218	1316 304 170	Synchronizer Ring	2	(33)	●			
34	119.302	1316 304 173	Synchronizer Ring	2	(34)	●			
35	155.290	1356 304 022	Synchronizer Hub	1		●			

Date

04/2015

Notes

(51) Only for latest type - overdrive speeds

(52) Only for latest type with carbon rings - overdrive speeds

(22) Only for 3rd/4th Speed - Latest type - Do not mix

(23) Only for 3rd/4th Speed - Latest type - Do not mix - Carbon version

(33) Only for 1st/2nd speed - Latest type (single cone) - Do not mix

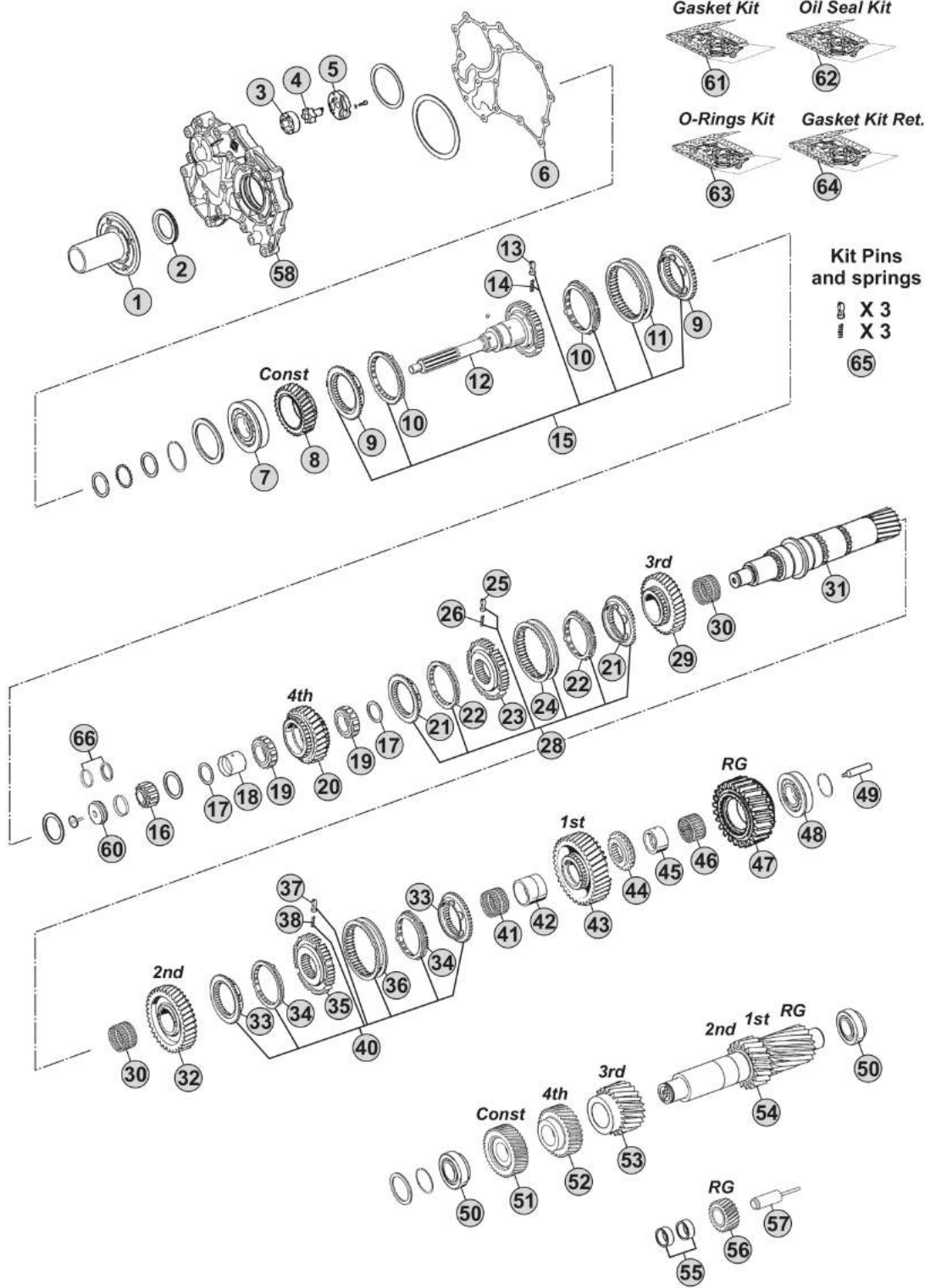
(34) Only for 1st/2nd speed - Latest type (single cone) - Do not mix - Carbon version

MODELS:

- ECOSPLIT IV

VERSIONS:

- 16S2533 (1356 xxx xxx)



Notes

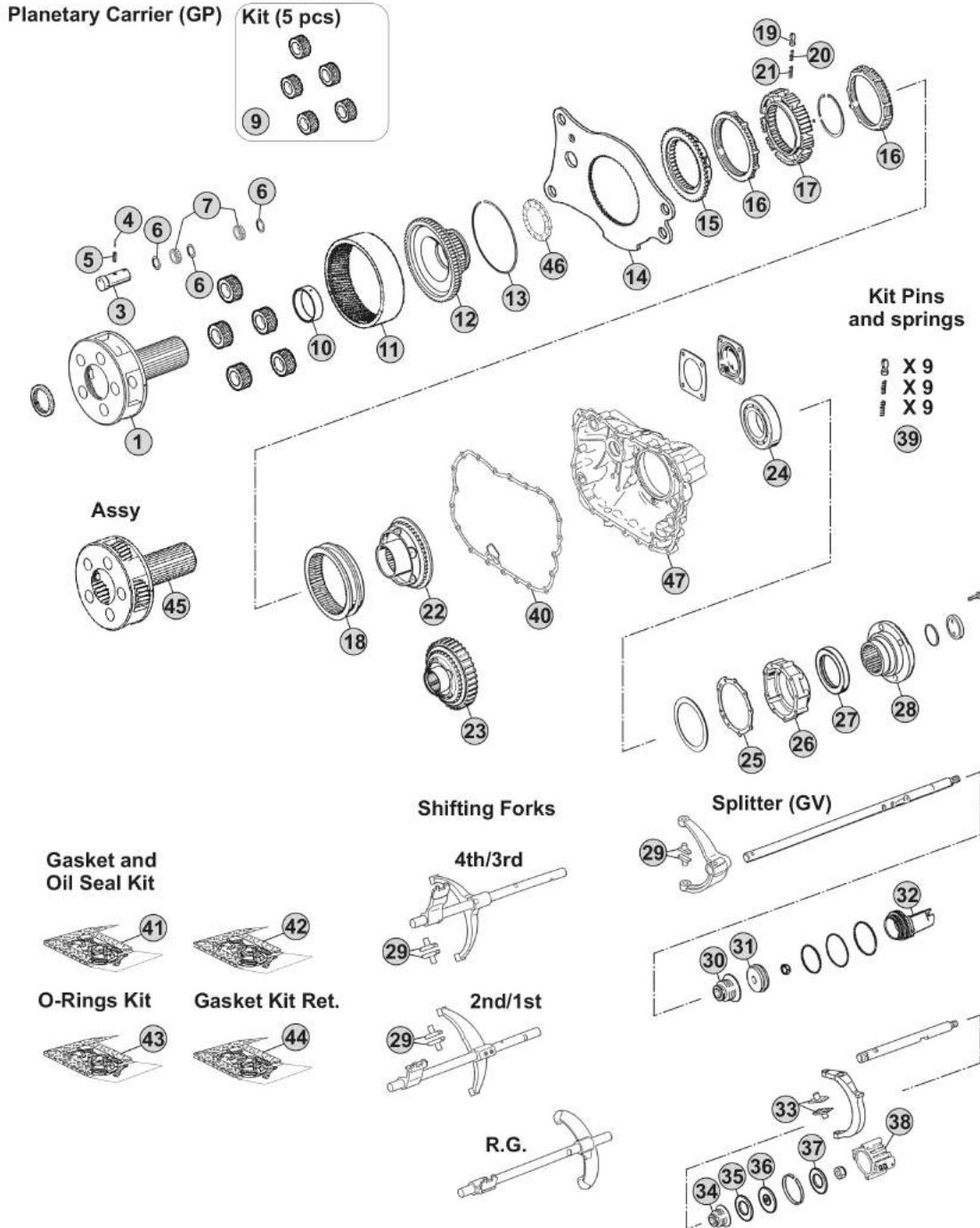
R. 13,80-0,84

MODELS:

- ECOSPLIT IV

VERSIONS:

- 16S2533 (1356 xxx xxx)



Notes

R. 13,80-0,84

Our spare parts are not the originals but interchangeable with the originals ones. All original equipment manufacturers' numbers, pictures and models used in this catalogue are for reference only. Our products bear our trade-mark.

Fig.	CEI no.	ZF no.	Description	Q.ty	Notes	16S2533				
1	190.325	1316 232 019	Planetary Carrier	1	(70)	●				
1	190.505	1316 232 039	Planetary Carrier	1	(71)	●				
3	107.204	1316 332 096	Planet Shaft	5	(70)	●				
3	107.256	1316 332 140	Planetary pin	5	(71)	●				
4	160.195	0631 329 167	Lock Pin 3x26	5	(70)	●				
4	160.288	0631 329 261	Pin 3,8x26	5	(71)	●				
5	160.194	0631 329 051	Lock Pin 5x26	5	(70)	●				
5	160.287	0631 329 147	Pin 6,3X26	5	(71)	●				
6	269.009	0730 109 323	Spacer Ring	10		●				
7	171.062	0750 119 116	Needle 10x16,80 (140 pcs)	140		●				
8	269.010	0730 109 309	Spacer Ring	5		●				
9	298.024	1316 232 011	Planetary Gear Set	1		●				
10	117.523	1325 332 011	Bush	1		●				
11	123.211	1315 332 041	Crown Gear 82 T	1		●				
12	150.270	1316 332 130	Carrier Hub 82 T	1		●				
13	111.426	0730 513 583	Locking Wire	1		●				
14	135.259	1325 333 016	Plate	1		●				
15	109.174	1296 333 050	Synchronizer Cone	1		●				
16	119.085	1296 333 022	Synchronizer Ring	1	Old Type	●				
16	119.172	1296 333 045	Synchronizer Ring	2	New Type	●				
17	157.182	1313 333 001	Synchronizer Hub	1		●				
18	154.232	1325 333 018	Sliding Sleeve	1		●				
19	160.116	1240 304 278	Pressure Piece	9		●				
20	156.037	0732 040 385	Outer Spring De.6x34	9		●				
21	156.036	0732 040 386	Inner Spring De.3x34	9		●				
22	109.200	1325 233 007	Synchronizer Cone	1		●				
23	196.456	6093 204 010	Retarder Gear	1	With Retarder	●				
24	130.245	0750 116 394	Bearing 90x160x30	1		●				
25	139.677	0501 324 362	Gasket	1		●				
26	128.375	1325 331 001	Rear Cover	1		●				
27	139.633	0734 319 459	Seal Ring	1		●				
28	197.266	1325 332 021	Output Flange	1		●				
28	197.271	1325 332 036	Output Flange	1		●				
28	197.267	1325 332 012	Output Flange	1		●				
28	197.272	1325 332 019	Output Flange	1		●				
29	141.168	1316 306 015	Sliding pad	2	3x2 pcs.	●				
30	139.655	0750 112 253	Cap Collar D.25x40x15	1		●				
31	189.743	0501 324 670	Piston	1		●				
32	132.099	1325 312 012	Cylinder	1		●				
33	141.277	1325 334 008	Sliding Pad	2		●				
34	139.655	0750 112 253	Cap Collar D.25x40x15	1		●				
35	139.659	0734 307 294	Oil Seal 49x91x7,4 mm	1		●				
36	189.719	1315 334 034	Piston	1		●				

ECOSPLIT IV
16S2533

Date

04/2015

Notes

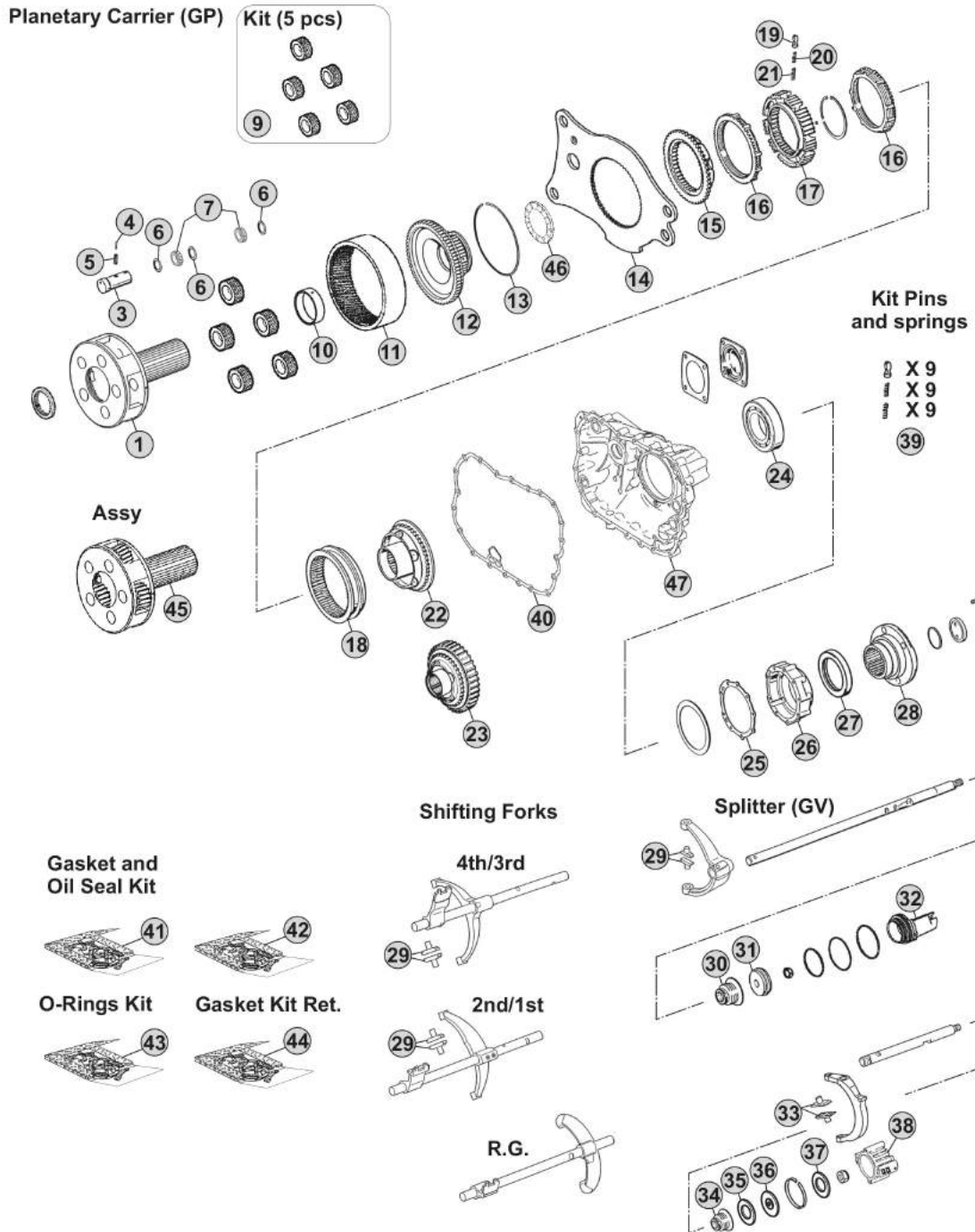
(70) Standard version - Changing Planetary carrier
(71) Latest type - Changing Planetary carrier

MODELS:

- ECOSPLIT IV

VERSIONS:

- 16S2533 (1356 xxx xxx)



Notes

R. 13,80-0,84

