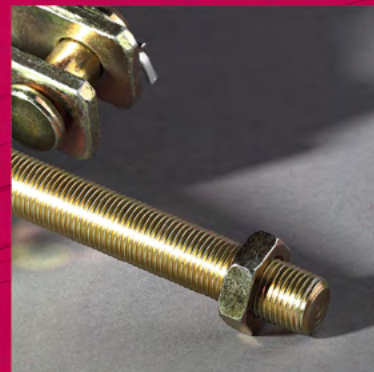
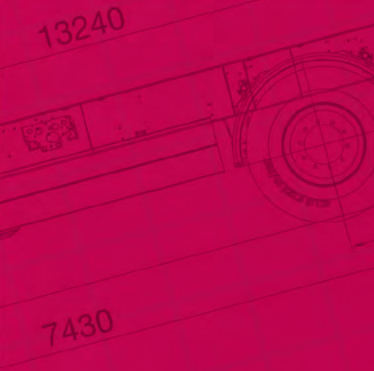
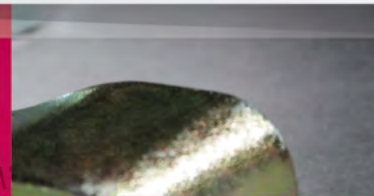
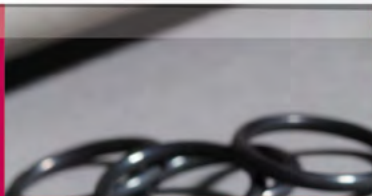


MARSHALL
TECHNOLOGIES IN ACTION



Тормозные камеры
и энергоаккумуляторы



MARSHALL
TECHNOLOGIES IN ACTION



Оглавление

О КОМПАНИИ	4
ЛИСТ СООТВЕТСТВИЯ	6
ЭНЕРГОАККУМУЛЯТОРЫ	12
Дисковый тормоз	14
Барабанный тормоз	21
ТОРМОЗНЫЕ КАМЕРЫ	34
Дисковый тормоз	36
Барабанный тормоз	38
АКСЕССУАРЫ	48
ДЛЯ ЗАМЕТОК	57

О компании

MARSHALL

Бренд MARSHALL начал свою деятельность в 2006 году с производства элементов подвески для грузовых автомобилей и прицепов европейских марок. Сейчас MARSHALL принадлежит голландской компании Marshall Autoparts B.V.

Ассортимент MARSHALL насчитывает более 10 000 наименований для тормозной системы, системы подвески, кузовных деталей и прочих узлов.

Главными приоритетами MARSHALL являются качество производимых запчастей и высокая безопасность транспортного средства. Строгий контроль на каждом этапе движения продукции позволяет MARSHALL предоставлять гарантию 2 года практически на весь ассортимент запчастей. Это достигается за счет следующих факторов:

Высокотехнологичное производство

Производственные площадки MARSHALL расположены в Европе, Южной Америке и Азии.

Все производства MARSHALL отличает высокая степень автоматизации. Применение современных технологий обработки деталей обеспечивает продолжительный срок службы даже в экстремальных климатических условиях и при повышенных эксплуатационных нагрузках.

Качество используемого сырья

Все используемые в производстве материалы проходят строгий входной контроль, проверяются на наличие сертификатов и соответствие стандартам качества оригинальных производителей. Готовое к обработке сырье проходит различные типы тестов и анализов в зависимости от дальнейшего применения, в результате которых к производству допускается только качественный материал.

Контроль качества готовой продукции

Готовая продукция подвергается тщательному тестированию с использованием специального оборудования в зависимости от применяемости запчасти. Это проверка геометрических размеров и балансировочных характеристик, тесты устойчивости рабочей поверхности к воздействиям окружающей среды, измерение овальности и проверка на наличие внутренних скрытых дефектов, тесты на рабочую эффективность и количество жизненных циклов.

Надежная упаковка

Фирменная упаковка, разработанная по современным стандартам и с участием квалифицированных специалистов, позволяет сохранять качество деталей MARSHALL как во время хранения, так и во время транспортировки, минимизируя воздействие внешних факторов.

Подробную информацию об ассортименте запчастей MARSHALL можно найти на сайте marshall-parts.com

Лист соответствия

Оригинальный номер	Номер MARSHALL	Стр.	Оригинальный номер	Номер MARSHALL	Стр.	Оригинальный номер	Номер MARSHALL	Стр.
8402	M2801624	14	201241	M2703075	44	834484	M2713075	45
50408	M2802430	28	203670	M2710009	50	867204	M2801624	14
50408	M2812430	28	229823	M2700957	36	867215	M2892424	26
50408	M2872430	30	230502	M2710004	55	871627	M2710012	51
51007	M2701675	39	295534	M2703680	46	882215	M2822430	29
51007	M2711675	39	303055	M2710012	51	945152	M2703075	44
51009	M2702075	40	305049	M2710017	52	1000835	M2801624	14
51012	M2702475	42	306658	M2822424	26	1010153	M2701675	39
51012	M2712464	43	306658	M2862424	27	1010153	M2711675	39
51012	M2712475	43	306658	M2872424	27	1010154	M2702475	42
51017	M2703075	44	312940	M2710014	51	1010154	M2712464	43
51019	M2813024	30	325206	M2710017	52	1010154	M2712475	43
51037	M2822424	26	334652	M2701664	36	1010155	M2703075	44
51037	M2872424	27	335890	M2802430	28	1 010 155	M2713075	45
66619	M2710016	52	337900	M2702064	36	1019361	M2710004	55
67185	M2710011	50	337902	M2702464	37	1104252	M2710012	51
77354	M2710006	56	338452	M2710014	51	1117755	M2861624	22
77357	M2710007	56	341425	M2710015	52	1123639	M2710010	50
79540	M2822424	26	342336	M2710014	51	1140027	M2703680	46
79540	M2862424	27	353314	M2710009	50	1209224	M2712475	43
79540	M2872424	27	501182	M2710014	51	1271506	M2710014	51
79545	M2703075	44	504585	M2710019	53	1282538	M2710012	51
100513	M2710011	50	533891	M2710017	52	1300026	M2710012	51
143112	M2710014	51	621288	M2712475	43	1305851	M2710014	51
143113	M2710017	52	689511	M2710011	50	1305872	M2710017	52
143118	M2710019	53	694274	M2710019	53	1313822	M2800001	24
151476	M2710012	51	694277	M2710018	53	1325345	M2710012	51
155470	M2703680	46	705707	M2703075	44	1325346	M2710010	50
155471	M2710001	53	705707	M2713075	45	1325349	M2813024	30
156855	M2710007	56	706123	M2710014	51	1325352	M2802430	28
157898	M2822424	26	706128	M2710017	52	1325352	M2872430	30
157898	M2872424	27	721172	M2710019	53	1325353	M2833030	32
160342	M2710010	50	721187	M2710010	50	1325357	M2710002	54
163995	M2802430	28	738212	M2710007	56	1325358	M2710004	55
175204	M2703075	44	745398	M2701675	39	1325359	M2710001	53
175205	M2703680	46	745398	M2711675	39	1331410	M2861624	22
176232	M2710017	52	834422	M2702075	40	1333810	M2710013	51
181331	M2710012	51	834481	M2701675	39	1373677	M2702064	36
181338	M2710014	51	834481	M2711675	39	1427478	M2702464	37
185083	M2710001	53	834482	M2702075	40	1443315	M2832424	18
189644	M2710009	50	834483	M2702475	42	1446042	M2862424	27
195272	M2710019	53	834483	M2712475	43	1446050	M2800001	24
200228	M2710004	55	834484	M2703075	44	1481536	M2862430	19

Оригинальный номер	Номер MARSHALL	Стр.	Оригинальный номер	Номер MARSHALL	Стр.	Оригинальный номер	Номер MARSHALL	Стр.
1481537	M2842430	19	1932619	M2700957	36	9451870	M2710004	55
1481537	M2862430	19	1932621	M2701664	36	9453701	M2710001	53
1504942	M2710010	50	1932627	M2712464	43	9455330	M2703680	46
1504944	M2710014	51	1932639	M2702064	36	9932409	M2710013	51
1505021	M2710012	51	1932640	M2702464	37	10167585	M2862424	27
1505025	M2701257	38	1935389	M2822430	29	10218884	M2702464	37
1505028	M2732064	41	2480200	M2803630	33	11013233	M2822424	26
1505240	M2712464	43	2480220	M2710004	55	11013233	M2862424	27
1505241	M2701664	36	2661819	M2710010	50	11013233	M2872424	27
1505271	M2710011	50	3090848	M2710011	50	11015188	M2712464	43
1505272	M2710013	51	3090925	M2710013	51	14200224	M2701675	39
1505446	M2851624	14	3109505	M2710014	51	14200624	M2701675	39
1505448	M2831624	14	3352071	M2710019	53	14200824	M2701675	39
1505448	M2891624	15	4207424	M2702475	42	14200924	M2701675	39
1505933	M2703680	46	4207424	M2712464	43	14203524	M2702475	42
1 505 937	M2700957	36	4207424	M2712475	43	14203524	M2712464	43
1506340	M2710006	56	4207524	M2702475	42	14203524	M2712475	43
1517954	M2702064	36	4207524	M2712464	43	14203624	M2702475	42
1517956	M2702464	37	4207524	M2712475	43	14203624	M2712464	43
1518147	M2882424	26	4208024	M2703075	44	14203624	M2712475	43
1518151	M2811624	21	4209124	M2702475	42	14203724	M2702475	42
1518151	M2871624	22	4209124	M2712464	43	14203724	M2712464	43
1518162	M2831624	14	4209124	M2712475	43	14203724	M2712475	43
1518313	M2872024	24	4209224	M2702475	42	14203824	M2702475	42
1518481	M2710019	53	4209224	M2712464	43	14203824	M2712464	43
1519117	M2823030	31	4209929	M2701675	39	14203824	M2712475	43
1519143	M2813030	31	4212086	M2710014	51	14203924	M2702475	42
1519169	M2803024	30	4214286	M2710013	51	14203924	M2712464	43
1519177	M2822424	26	4231286	M2710017	52	14203924	M2712475	43
1519177	M2862424	27	4313828	M2710016	52	14206224	M2701675	39
1519177	M2872424	27	5029685	M2822424	26	14206724	M2702475	42
1519442	M2892024	17	5029685	M2872424	27	14206724	M2712464	43
1519444	M2882430	19	5680047	M2703075	44	14206724	M2712475	43
1588818	M2710017	52	5807465	M2822424	26	14206824	M2702475	42
1609310	M2710014	51	5807465	M2862424	27	14206824	M2712464	43
1609311	M2710017	52	5807465	M2872424	27	14206824	M2712475	43
1614798	M2710014	51	5812866	M2701664	36	14207424	M2702475	42
1695904	M2710014	51	6210874	M2710017	52	14207424	M2712464	43
1696583	M2710010	50	6211358	M2710018	53	14207424	M2712475	43
1698126	M2710015	52	6212188	M2702475	42	15119143	M2843030	32
1738479	M2702075	40	6212188	M2712464	43	20522028	M2852424	18
1738480	M2702475	42	6212195	M2710015	52	20524534	M2862430	19
1738480	M2712464	43	6310296	M2801624	14	20533205	M2800007	28
1738480	M2712475	43	7010020	M2702075	40	24202218	M2712464	43
1738481	M2703075	44	7010030	M2703075	44	24206518	M2702075	40
1738481	M2713075	45	8414920	M2700957	36	34201324	M2701675	39
1738497	M2710004	55	9451590	M2700957	36	38855200	M2702475	42
1802696	M2861624	22	9451591	M2700957	36	38855200	M2712464	43

* Все указанные оригинальные номера приведены только для сравнения и подбора моделей MARSHALL

Оригинальный номер	Номер MARSHALL	Стр.	Оригинальный номер	Номер MARSHALL	Стр.	Оригинальный номер	Номер MARSHALL	Стр.
38855200	M2712475	43	154203318	M2851624	14	544415100	M2702475	42
41225763	M2812424	25	154204318	M2892024	17	544415110	M2702475	42
41225765	M2852024	17	154204718	M2892024	17	544416010	M2703075	44
44203318	M2821624	21	154207618	M2892024	17	544416010	M2713075	45
44207818	M2821624	21	154209318	M2832424	18	544416100	M2703075	44
44208618	M2702475	42	174200118	M2841624	22	544416100	M2713075	45
44208618	M2712464	43	174202718	M2852430	29	544416110	M2703075	44
44208618	M2712475	43	184205318	M2891624	15	544416110	M2713075	45
44208718	M2702475	42	194205518	M2892024	17	544417010	M2703680	46
44208718	M2712464	43	194206518	M2892024	17	544420010	M2802430	28
50945152	M2703075	44	203272700	M2711675	39	544420010	M2872430	30
54207518	M2701675	39	203272800	M2703690	46	544420040	M2802430	28
58128660	M2701664	36	203272900	M2703075	44	544420040	M2872430	30
64108918	M2882424	26	203272900	M2713075	45	544420100	M2802430	28
64200618	M2821624	21	203273100	M2702475	42	544420100	M2872430	30
64201118	M2811624	21	203273100	M2712464	43	544420110	M2802430	28
64201118	M2871624	22	203273200	M2702075	40	544420110	M2872430	30
64201618	M2702475	42	203273900	M2802430	28	544432010	M2701664	36
64201618	M2712464	43	203273900	M2812430	28	544432020	M2701664	36
64201718	M2702475	42	203277000	M2701664	36	544434010	M2702064	36
64201718	M2712464	43	203277100	M2701664	36	544434020	M2702064	36
64202718	M2701675	39	203277400	M2702064	36	544436010	M2702464	37
64203918	M2811624	21	203277500	M2702064	36	544436020	M2702464	37
64203918	M2871624	22	203277800	M2702464	37	544440020	M2801624	14
64204818	M2821624	21	203277900	M2702464	37	544443020	M2802024	16
64205224	M2701664	36	203278800	M2831624	14	544444010	M2832024	16
64205618	M2811624	21	203278800	M2891624	15	544444020	M2832024	16
64205618	M2871624	22	203362000	M2702075	40	544446010	M2842424	18
64205818	M2821624	21	204204918	M2842024	16	571037108	M2822424	26
70220000	M2822424	26	222030200	M2710018	53	571037108	M2862424	27
70220000	M2862424	27	222030400	M2710015	52	571037108	M2872424	27
70220000	M2872424	27	222030500	M2710018	53	605107100	M2703075	44
74200018	M2701675	39	500100050	M2710008	56	1003519100	M2802020	15
74200118	M2701675	39	500100060	M2710008	56	3454106560	M2701664	36
74201224	M2702064	36	500590336	M2702464	37	3454106760	M2702064	36
74201318	M2882424	26	500945156	M2703680	46	3454108160	M2701664	36
74201324	M2701664	36	502918601	M2702075	40	3454108260	M2702064	36
74201424	M2702464	37	502920501	M2703075	44	4161002000	M2710004	55
74208818	M2712464	43	502966208	M2703075	44	4231069000	M2702475	42
74209018	M2712464	43	502996701	M2710004	55	4231069000	M2712464	43
74209118	M2712464	43	505807465	M2862424	27	4231069000	M2712475	43
74209818	M2712464	43	505821377	M2831624	14	4454103900	M2703075	44
80240000	M2712464	43	505821722	M2882430	19	4454107964	M2832024	16
96924700	M2703075	44	544412010	M2701257	38	5000243913	M2710012	51
114205518	M2822024	23	544413010	M2701675	39	5000243917	M2710014	51
114209918	M2841624	22	544414010	M2702075	40	5000464005	M2712464	43
124200018	M2841624	22	544415010	M2702475	42	5000464006	M2712464	43
144206324	M2701675	39	544415010	M2712475	43	5000464014	M2712464	43

Оригинальный номер	Номер MARSHALL	Стр.	Оригинальный номер	Номер MARSHALL	Стр.	Оригинальный номер	Номер MARSHALL	Стр.
5000464015	M2712464	43	7420522028	M2852424	18	81511016107	M2702075	40
5000465438	M2712464	43	7701005197	M2710017	52	81511016108	M2702075	40
5000465439	M2712464	43	8283572000	M2703075	44	81511016110	M2702475	42
5000807176	M2710018	53	8283794000	M2701257	38	81511016110	M2712464	43
5000809565	M2702475	42	8283850000	M2703075	44	81511016111	M2702475	42
5000809565	M2712464	43	8283975000	M2822424	26	81511016111	M2712464	43
5000809565	M2712475	43	8283975000	M2862424	27	81511016111	M2712475	43
5000809566	M2710004	55	8283975000	M2872424	27	81511016112	M2702075	40
5000809652	M2710015	52	8283988000	M2700957	36	81511016113	M2702075	40
5000815361	M2703075	44	8285441508	M2702075	40	81511016114	M2702475	42
5000815361	M2713075	45	8958015132	M2710007	56	81511016114	M2712464	43
5000821928	M2710010	50	34000233792	M2702075	40	81511016115	M2702475	42
5001014108	M2710016	52	50211701043	M2710004	55	81511016115	M2712464	43
5001829791	M2710007	56	53363519210	M2702562	37	81511016115	M2712475	43
5021170045	M2703680	46	81504106197	M2832430	29	81511016129	M2702075	40
5021170046	M2701257	38	81504106214	M2832430	29	81511016135	M2712464	43
5021170047	M2701257	38	81504106284	M2823030	31	81511016136	M2712464	43
5021170047	M2701675	39	81504106489	M2863030	32	81511016172	M2701675	39
5021170047	M2711675	39	81504106512	M2862024	24	81511016173	M2701675	39
5021170049	M2702075	40	81504106540	M2862424	27	81511016174	M2701675	39
5021170050	M2712464	43	81504106722	M2842024	16	81511016175	M2701675	39
5021170051	M2702475	42	81504109197	M2832430	29	81511016198	M2701675	39
5021170051	M2712464	43	81511016055	M2702075	40	81511016199	M2702075	40
5021170051	M2712475	43	81511016058	M2712464	43	81511016203	M2701257	38
5021170052	M2703075	44	81511016059	M2712464	43	81511016216	M2701257	38
5021170052	M2713075	45	81511016076	M2702075	40	81511016221	M2701675	39
5021170274	M2710010	50	81511016077	M2702075	40	81511016222	M2701675	39
5021170276	M2710012	51	81511016078	M2702075	40	81511016223	M2701675	39
5021170277	M2710013	51	81511016079	M2702075	40	81511016225	M2701675	39
5021170279	M2710014	51	81511016080	M2702475	42	81511016249	M2701675	39
5021170281	M2710015	52	81511016080	M2712464	43	81511016250	M2702075	40
5021170282	M2710017	52	81511016080	M2712475	43	81511016251	M2702075	40
5021170283	M2710018	53	81511016081	M2702475	42	81511016252	M2702075	40
5021170284	M2710016	52	81511016081	M2712464	43	81511016253	M2702075	40
5021170285	M2710019	53	81511016081	M2712475	43	81511016260	M2701675	39
5021170325	M2813030	31	81511016082	M2702475	42	81511016266	M2701675	39
5021170325	M2843030	32	81511016082	M2712464	43	81511016481	M2702775	44
5021170326	M2802430	28	81511016082	M2712475	43	81511016501	M2712464	43
5021170326	M2812430	28	81511016083	M2702475	42	81511019076	M2702075	40
5021170326	M2872430	30	81511016083	M2712464	43	81511019104	M2712464	43
5021171568	M2801624	14	81511016083	M2712475	43	81511019105	M2702475	42
5058128660	M2701664	36	81511016085	M2712475	43	81511019105	M2712464	43
5430053317	M2701257	38	81511016101	M2702075	40	81511019105	M2712475	43
6434060000	M2821624	21	81511016102	M2702075	40	81511019203	M2701257	38
6694200724	M2702075	40	81511016104	M2702475	42	81511130001	M2710012	51
6984200047	M2710004	55	81511016104	M2712464	43	81511130007	M2710011	50
6984203721	M2702075	40	81511016105	M2702475	42	81511130011	M2710016	52
6994200724	M2702075	40	81511016105	M2712464	43	81511130013	M2710010	50

* Все указанные оригинальные номера приведены только для сравнения и подбора моделей MARSHALL

Оригинальный номер	Номер MARSHALL	Стр.	Оригинальный номер	Номер MARSHALL	Стр.
81511130017	M2710015	52	BBU5932	M2702475	42
82830500000	M2703075	44	BBU5932	M2712475	43
82830500000	M2713075	45	BBU5933	M2703075	44
82836730000	M2703075	44	BBU5934	M2703680	46
82850005420	M2710004	55	CF352160	M2822424	26
85504106002	M2892424	26	CF352160	M2872424	27
90911578013	M2710014	51	CF352700E50	M2831624	14
90911590013	M2710017	52	FBU8676	M2710012	51
2530123407090	M2822424	26	KO37983N00	M2812024	23
2530233407090	M2822424	26	M02027203	M2703075	44
179SB2424S	M2802424	25	N2504016063	M2702064	36
179SB3030	M2800006	31	R987021860	M2710004	55
179SC20	M2712064	41	R987166450	M2803630	33
179SC30	M2723064	45	SAP1012L	M2701246	38
1936S	M2703680	46	SAP1016L	M2701660	38
2530123407090	M2872424	27	SAP1020L	M2702057	40
2530123509446	M2813024	30	SAP1024L	M2702460	42
2530233407090	M2872424	27	SAP1030L	M2713064	45
3345107R1	M2702075	40	SAP1624L	M2800002	21
3345108R1	M2702475	42	SAP2024L	M2800003	23
3345108R1	M2712475	43	SAP2424LS	M2800004	25
526031200000	M2702075	40	SAP2430LS	M2800005	27
526031307000	M2710004	55	SAP3030LS	M2893030	33
A0024200624	M2732064	41	SAP3636LS	M2803636	33
A0024200824	M2732064	41	WA4231059000	M2702075	40
A0034201324	M2701675	39	WA4231079000	M2703075	44
A0064205224	M2701664	36	Z78867	M2710006	56
A0074201224	M2702064	36			
A0074201424	M2702464	37			
A0134201718	M2803024	30			
A0174200118	M2841624	22			
A0184205318	M2831624	14			
A6984203721	M2702075	40			
A6994200724	M2702075	40			
AJA0638012	M2702475	42			
AJA0638013	M2703075	44			
AJV4526	M2701664	36			
AJZ8139	M2822424	26			
AJZ8139	M2862424	27			
AJZ8139	M2872424	27			
ASX0014019	M2702075	40			
ASX0014021	M2703075	44			
ASX1027001	M2710001	53			
ASX1028001	M2710006	56			
AZ50953	M2710001	53			
AZ52824	M2703075	44			
BBU5930	M2701675	39			
BBU5931	M2702075	40			

Номер MARSHALL	Стр.	Номер MARSHALL	Стр.	Номер MARSHALL	Стр.
M2700957	36	M2800003	23	M2873030	20
M2701246	38	M2800004	25	M2882424	26
M2701257	38	M2800005	27	M2882430	19
M2701660	38	M2800006	31	M2883030	20
M2701664	36	M2800007	28	M2891624	15
M2701675	39	M2801624	14	M2892024	17
M2702057	40	M2802016	15	M2892424	26
M2702064	36	M2802020	15	M2893030	33
M2702075	40	M2802024	16		
M2702460	42	M2802424	25		
M2702464	37	M2802430	28		
M2702475	42	M2803024	30		
M2702562	37	M2803630	33		
M2702775	44	M2803636	33		
M2703064	37	M2811624	21		
M2703075	44	M2812024	23		
M2703675	46	M2812424	25		
M2703680	46	M2812430	28		
M2703690	46	M2813024	30		
M2710001	53	M2813030	31		
M2710002	54	M2821624	21		
M2710003	54	M2822024	23		
M2710004	55	M2822424	26		
M2710005	55	M2822430	29		
M2710006	56	M2823030	31		
M2710007	56	M2831624	14		
M2710008	56	M2832024	16		
M2710009	50	M2832424	18		
M2710010	50	M2832430	29		
M2710011	50	M2833030	32		
M2710012	51	M2841624	22		
M2710013	51	M2842024	16		
M2710014	51	M2842424	18		
M2710015	52	M2842430	19		
M2710016	52	M2843030	32		
M2710017	52	M2851624	14		
M2710018	53	M2852024	17		
M2710019	53	M2852424	18		
M2711675	39	M2852430	29		
M2712064	41	M2853030	20		
M2732064	41	M2861624	22		
M2712464	43	M2862024	24		
M2712475	43	M2862424	27		
M2713064	45	M2862430	19		
M2713075	45	M2863030	32		
M2723064	45	M2871624	22		
M2800000	17	M2872024	24		
M2800001	24	M2872424	27		
M2800002	21	M2872430	30		

* Все указанные оригинальные номера приведены только для сравнения и подбора моделей MARSHALL

Энергоаккумулятор

Энергоаккумулятор предназначен для управления тормозными колодками посредством давления, создаваемого в пневмосистеме детали. Дополнительно к функционалу тормозной камеры энергоаккумулятор осуществляет функцию стояночного тормоза.

Преимущества энергоаккумуляторов MARSHALL:

Широкий ассортимент

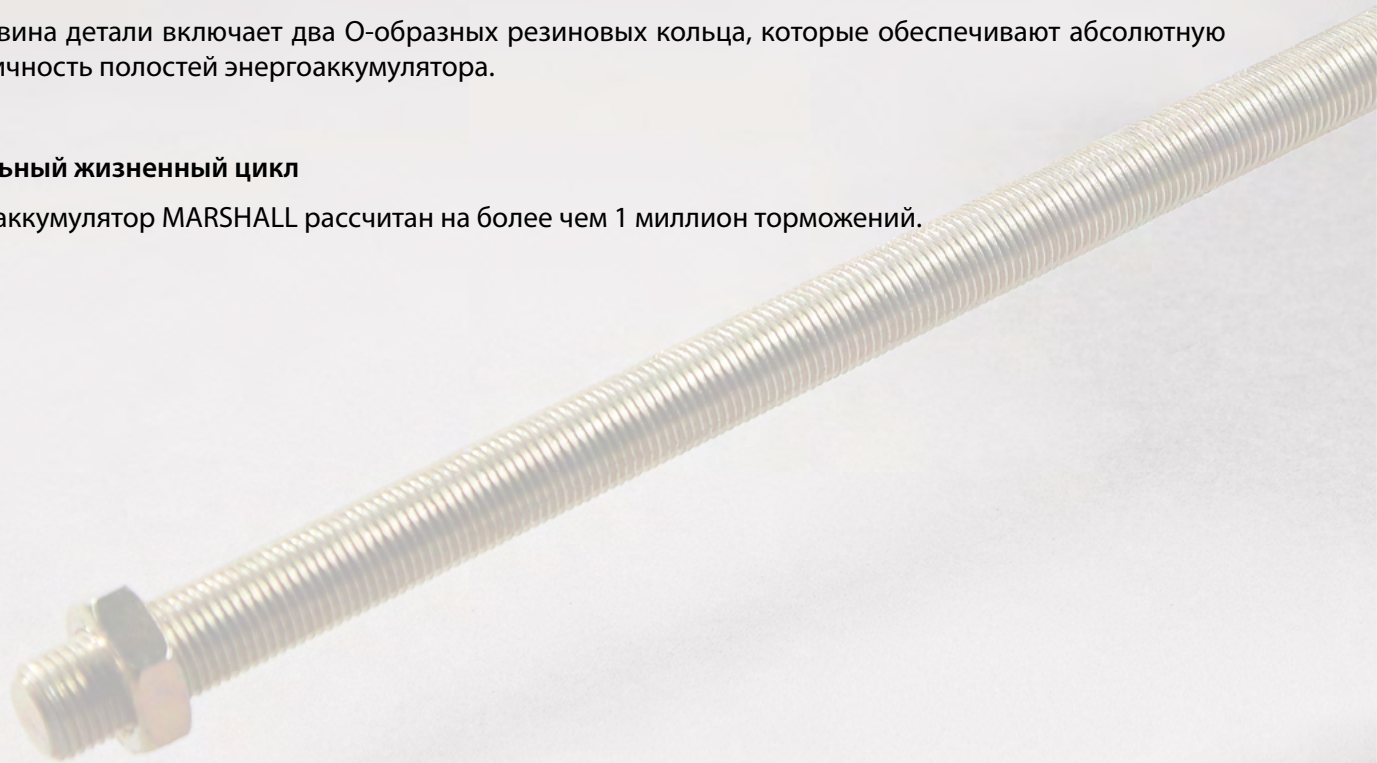
Более 50 видов энергоаккумуляторов для европейских и американских автомобилей.

Улучшенная конструкция

Сердцевина детали включает два O-образных резиновых кольца, которые обеспечивают абсолютную герметичность полостей энергоаккумулятора.

Длительный жизненный цикл

Энергоаккумулятор MARSHALL рассчитан на более чем 1 миллион торможений.

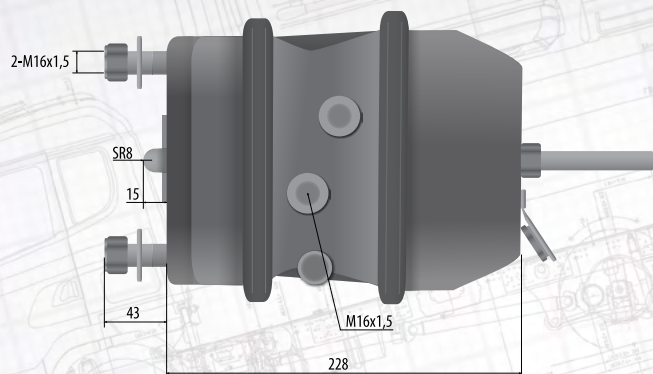




ЭНЕРГОАККУМУЛЯТОРЫ

Энергоаккумулятор тип 16/24

M2801624



Оригинальный номер

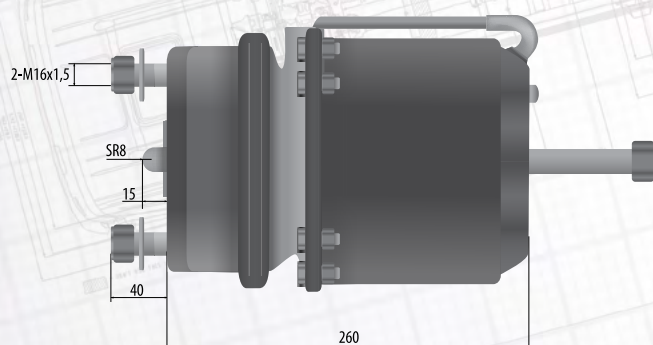
05.444.40.02.0; 8402; 5021171568; 0867204; 06310296; 1000835

Технические характеристики

Тип	16/24
Длина штока, мм	15
Ход штока, мм	64
Резьба установочных болтов	M16x1,5
Расстояние между центральными болтами, мм	120,7
Максимальное давление, Бар	8
Тип тормоза	дисковый
Наличие вилки	нет

Энергоаккумулятор тип 16/24

M2831624



Оригинальный номер

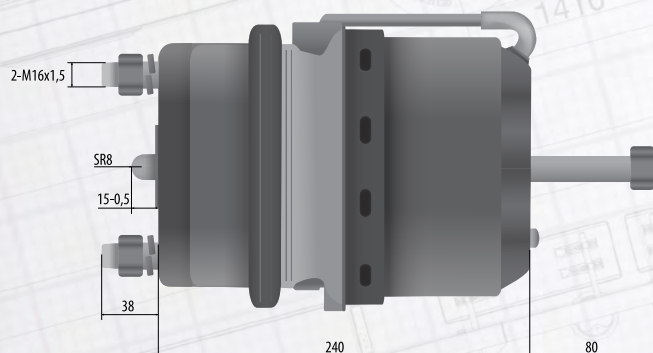
0203278800, A0184205318, 505821377, CF352700E50; 1505448; 1518162

Технические характеристики

Тип	16/24
Длина штока, мм	15
Ход штока, мм	64
Резьба установочных болтов	M16x1,5
Расстояние между центральными болтами, мм	120,7
Максимальное давление, Бар	8
Тип тормоза	дисковый (TRISTOP)
Наличие вилки	нет

Энергоаккумулятор тип 16/24

M2851624



Оригинальный номер

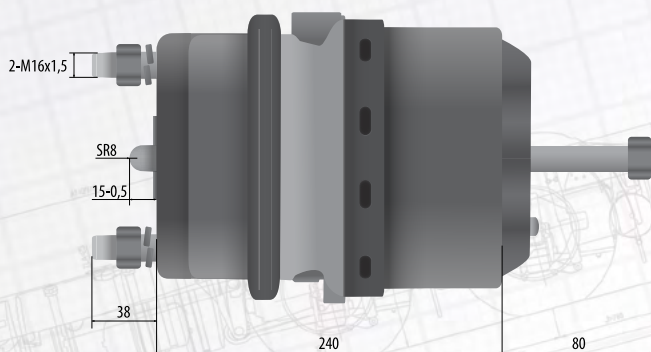
1505446; 0154203318

Технические характеристики

Тип	16/24
Длина штока, мм	200
Ход штока, мм	64
Резьба установочных болтов	M16x1,5
Расстояние между центральными болтами, мм	120,7
Максимальное давление, Бар	8
Тип тормоза	дисковый (TRISTOP)
Наличие вилки	да

Энергоаккумулятор тип 16/24

M2891624



Оригинальный номер

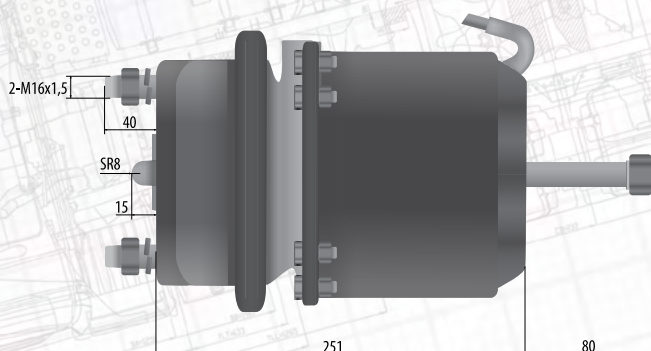
0203278800; 1505448; 0184205318

Технические характеристики

Тип	16/24
Длина штока, мм	15
Ход штока, мм	62
Резьба установочных болтов	M16x1.5
Расстояние между центральными болтами, мм	120,7
Максимальное давление, Бар	8
Тип тормоза	дисковый (TRISTOP)
Наличие вилки	нет

Энергоаккумулятор тип 20/16

M2802016



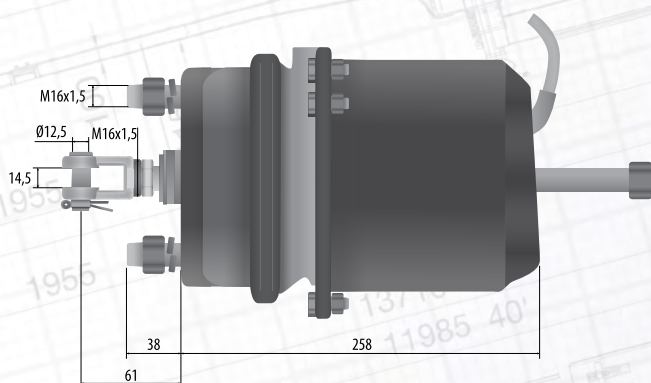
Оригинальный номер

Технические характеристики

Тип	20/16
Длина штока, мм	15
Ход штока, мм	64
Резьба установочных болтов	M16x1.5
Расстояние между центральными болтами, мм	120,7
Максимальное давление, Бар	8
Тип тормоза	дисковый (TRISTOP)
Наличие вилки	нет

Энергоаккумулятор тип 20/20

M2802020



Оригинальный номер

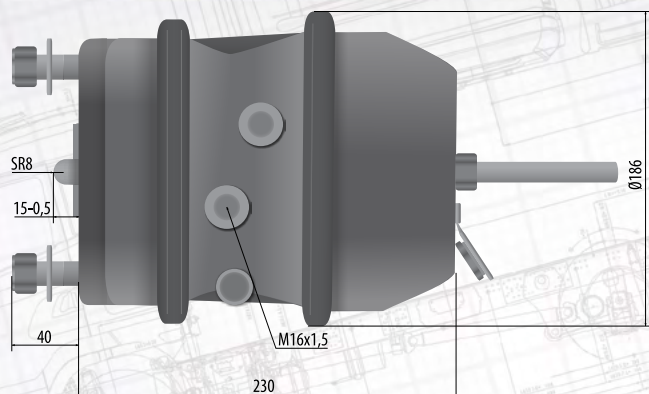
100-3519100

Технические характеристики

Тип	20/20
Длина штока, мм	30
Ход штока, мм	57
Резьба установочных болтов	M16x1.5
Расстояние между центральными болтами, мм	120,7
Максимальное давление, Бар	8
Тип тормоза	дисковый (TRISTOP)
Наличие вилки	да

Энергоаккумулятор тип 20/24

M2802024



Оригинальный номер

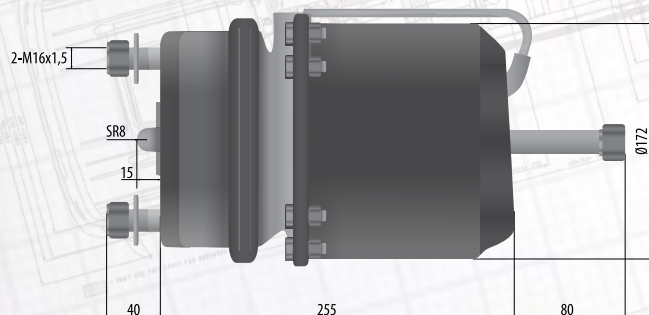
544443020

Технические характеристики

Тип	20/24
Длина штока, мм	15
Ход штока, мм	64
Резьба установочных болтов	M16x1.5
Расстояние между центральными болтами, мм	120,7
Максимальное давление, Бар	8
Тип тормоза	дисковый
Наличие вилки	нет

Энергоаккумулятор тип 20/24

M2832024



Оригинальный номер

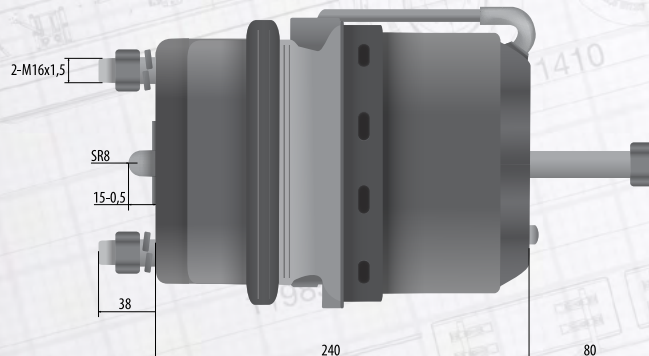
544444010; 4454107964; 0544444020

Технические характеристики

Тип	20/24
Длина штока, мм	15
Ход штока, мм	57
Резьба установочных болтов	M16x1.5
Расстояние между центральными болтами, мм	120,7
Максимальное давление, Бар	
Тип тормоза	дисковый (TRISTOP)
Наличие вилки	нет

Энергоаккумулятор тип 20/24

M2842024



Оригинальный номер

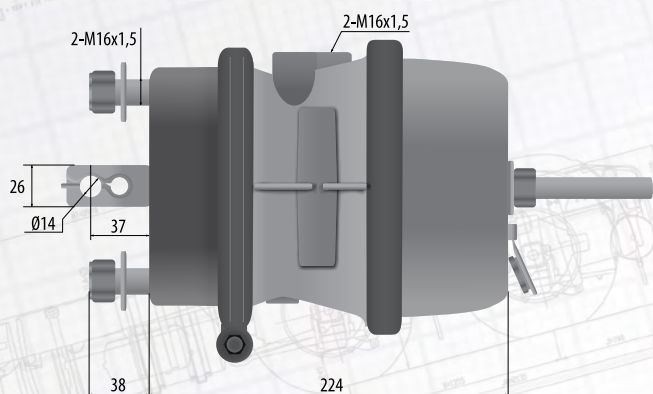
81.50410.6722, 0204204918

Технические характеристики

Тип	20/24
Длина штока, мм	15
Ход штока, мм	64
Резьба установочных болтов	M16x1.5
Расстояние между центральными болтами, мм	120,7
Максимальное давление, Бар	8
Тип тормоза	дисковый (TRISTOP)
Наличие вилки	нет

Энергоаккумулятор тип 20/24

M2852024



Оригинальный номер

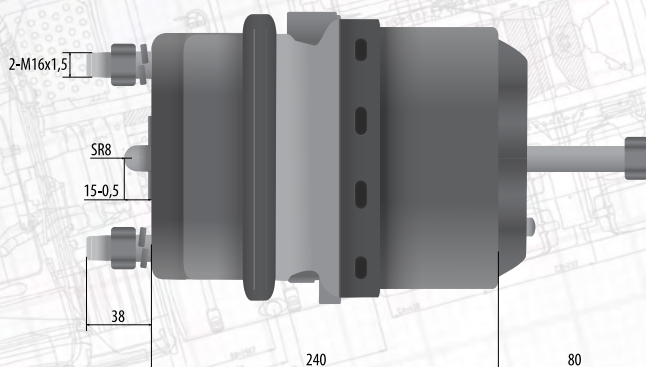
41225765

Технические характеристики

Тип	20/24
Длина штока, мм	37
Ход штока, мм	64
Резьба установочных болтов	M16x1.5
Расстояние между центральными болтами, мм	120,7
Максимальное давление, Бар	8
Тип тормоза	дисковый
Наличие вилки	да

Энергоаккумулятор тип 20/24

M2892024



Оригинальный номер

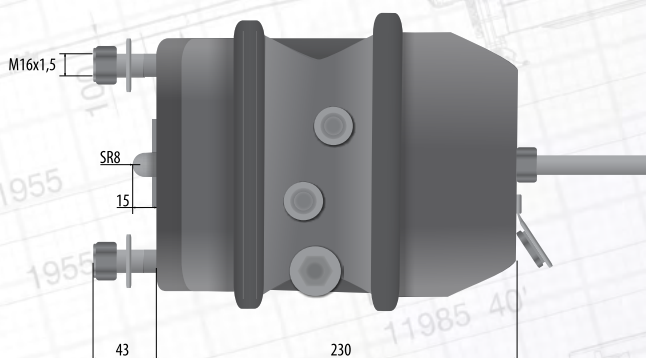
1519442; 0154204318; 0154204718; 0194205518; 0194206518; 0154207618

Технические характеристики

Тип	20/24
Длина штока, мм	15
Ход штока, мм	64
Резьба установочных болтов	M16x1.5
Расстояние между центральными болтами, мм	120,7
Максимальное давление, Бар	8
Тип тормоза	дисковый (TRISTOP)
Наличие вилки	нет

Энергоаккумулятор тип 24/24

M2800000



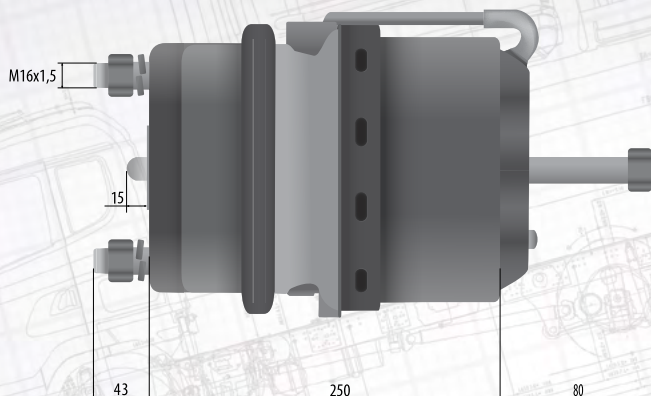
Оригинальный номер

Технические характеристики

Тип	24/24
Длина штока, мм	15
Ход штока, мм	64
Резьба установочных болтов	M16x1.5
Расстояние между центральными болтами, мм	120,7
Максимальное давление, Бар	8
Тип тормоза	дисковый
Наличие вилки	нет

Энергоаккумулятор тип 24/24

M2832424



Оригинальный номер

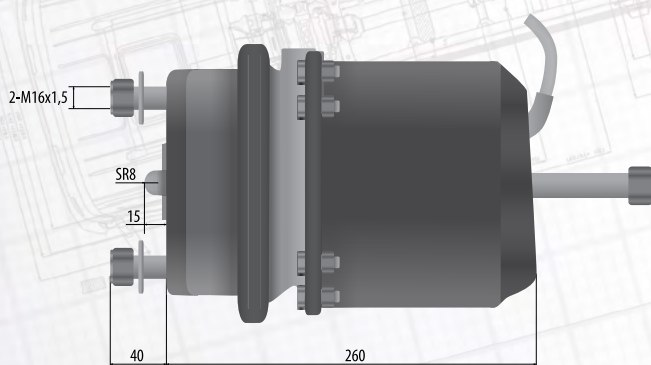
1443315,0154209318

Технические характеристики

Тип	24/24
Длина штока, мм	15
Ход штока, мм	64
Резьба установочных болтов	M16x1.5
Расстояние между центральными болтами, мм	120,7
Максимальное давление, Бар	8
Тип тормоза	дисковый (TRISTOP)
Наличие вилки	нет

Энергоаккумулятор тип 24/24

M2842424



Оригинальный номер

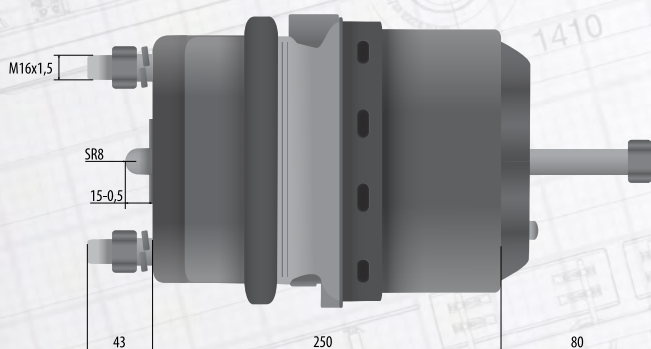
05.444.46.01.0

Технические характеристики

Тип	24/24
Длина штока, мм	15
Ход штока, мм	64
Резьба установочных болтов	M16x1.5
Расстояние между центральными болтами, мм	120,7
Максимальное давление, Бар	8
Тип тормоза	дисковый (TRISTOP)
Наличие вилки	нет

Энергоаккумулятор тип 24/24

M2852424



Оригинальный номер

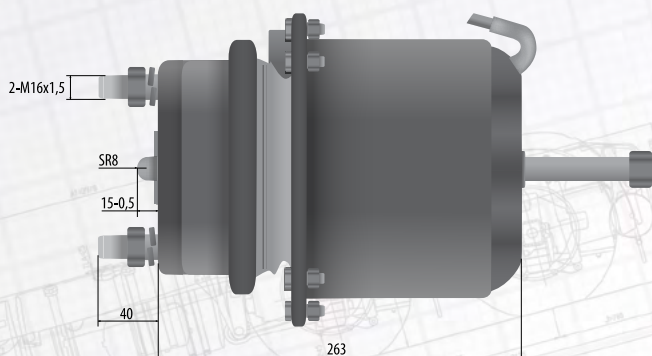
7420522028; 20522028

Технические характеристики

Тип	24/24
Длина штока, мм	15
Ход штока, мм	51
Резьба установочных болтов	M16x1.5
Расстояние между центральными болтами, мм	120,7
Максимальное давление, Бар	8
Тип тормоза	дисковый (TRISTOP)
Наличие вилки	нет

Энергоаккумулятор тип 24/30

M2842430



Оригинальный номер

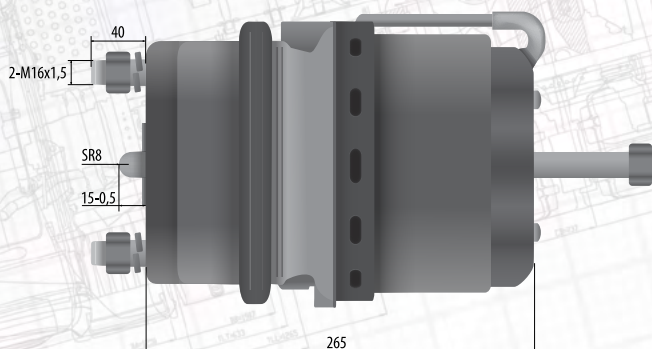
1481537

Технические характеристики

Тип	24/30
Длина штока, мм	15
Ход штока, мм	64
Резьба установочных болтов	M16x1.5
Расстояние между центральными болтами, мм	120,7
Максимальное давление, Бар	8
Тип тормоза	дисковый (TRISTOP)
Наличие вилки	нет

Энергоаккумулятор тип 24/30

M2862430



Оригинальный номер

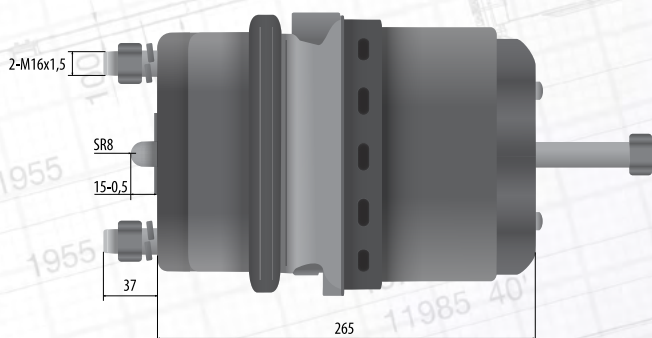
1481536; 1481537; 20524534

Технические характеристики

Тип	24/30
Длина штока, мм	15
Ход штока, мм	64
Резьба установочных болтов	M16x1.5
Расстояние между центральными болтами, мм	120,7
Максимальное давление, Бар	8
Тип тормоза	дисковый (TRISTOP)
Наличие вилки	нет

Энергоаккумулятор тип 24/30

M2882430



Оригинальный номер

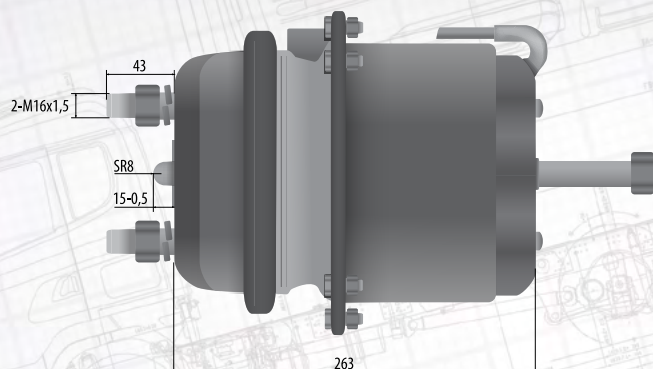
505821722; 1519444

Технические характеристики

Тип	24/30
Длина штока, мм	15
Ход штока, мм	64
Резьба установочных болтов	M16x1.5
Расстояние между центральными болтами, мм	120,7
Максимальное давление, Бар	8
Тип тормоза	дисковый (TRISTOP)
Наличие вилки	нет

Энергоаккумулятор тип 30/30

M2853030



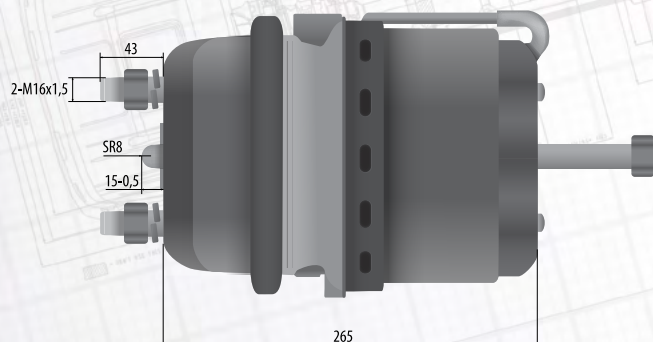
Оригинальный номер

Технические характеристики

Тип	30/30
Длина штока, мм	15
Ход штока, мм	67
Резьба установочных болтов	M16x1,5
Расстояние между центральными болтами, мм	120,7
Максимальное давление, Бар	8
Тип тормоза	дисковый (TRISTOP)
Наличие вилки	нет

Энергоаккумулятор тип 30/30

M2873030



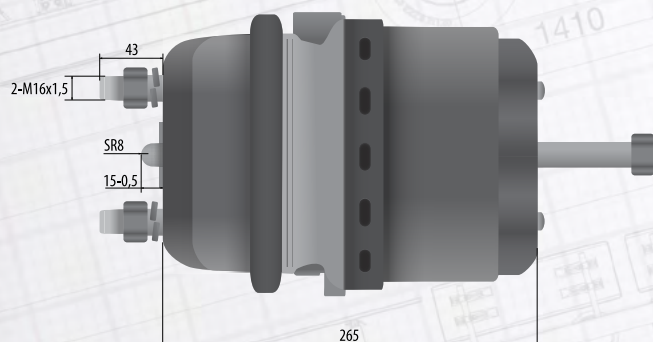
Оригинальный номер

Технические характеристики

Тип	30/30
Длина штока, мм	15
Ход штока, мм	64
Резьба установочных болтов	M16x1,5
Расстояние между центральными болтами, мм	120,7
Максимальное давление, Бар	8
Тип тормоза	дисковый (TRISTOP)
Наличие вилки	нет

Энергоаккумулятор тип 30/30

M2883030



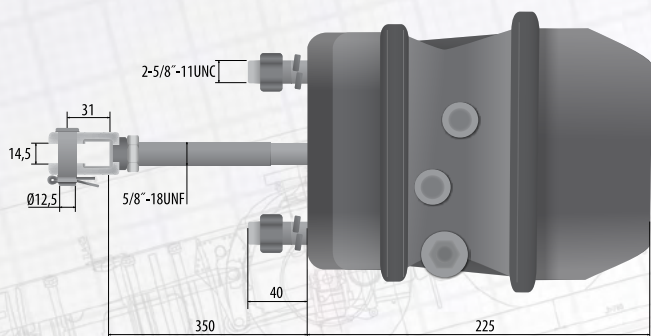
Оригинальный номер

Технические характеристики

Тип	30/30
Длина штока, мм	15
Ход штока, мм	64
Резьба установочных болтов	M16x1,5
Расстояние между центральными болтами, мм	120,7
Максимальное давление, Бар	8
Тип тормоза	дисковый (TRISTOP)
Наличие вилки	нет

Энергоаккумулятор тип 16/24

M2800002



Оригинальный номер

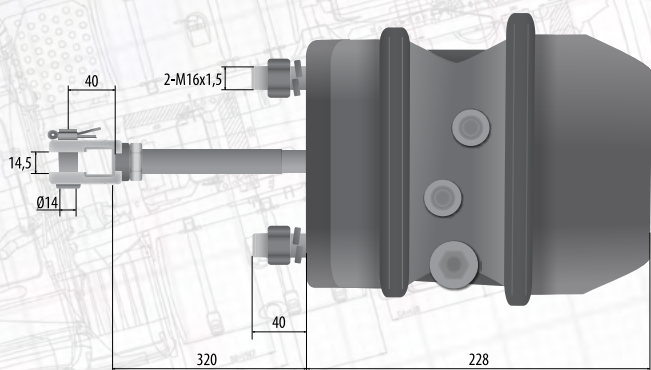
SAP1624L

Технические характеристики

Тип	16/24
Длина штока, мм	350
Ход штока, мм	64
Резьба установочных болтов	5/8"-11UNC
Расстояние между центральными болтами, мм	120,7
Максимальное давление, Бар	8
Тип тормоза	барабанный
Наличие вилки	да

Энергоаккумулятор тип 16/24

M2811624



Оригинальный номер

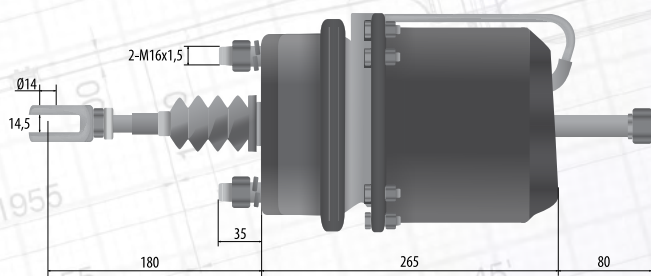
1518151; 006 420 39 18; 006 420 56 18; 006 420 11 18

Технические характеристики

Тип	16/24
Длина штока, мм	320
Ход штока, мм	64
Резьба установочных болтов	M16x1.5
Расстояние между центральными болтами, мм	120,7
Максимальное давление, Бар	8
Тип тормоза	барабанный
Наличие вилки	да

Энергоаккумулятор тип 16/24

M2821624



Оригинальный номер

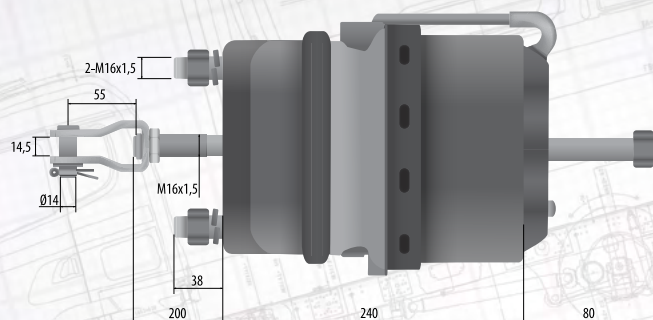
0044203318; 0044207818; 0064200618; 0064204818; 0064205818; 6434060000

Технические характеристики

Тип	16/24
Длина штока, мм	180
Ход штока, мм	65
Резьба установочных болтов	M16x1.5
Расстояние между центральными болтами, мм	120,7
Максимальное давление, Бар	8
Тип тормоза	барабанный (TRISTOP)
Наличие вилки	да

Энергоаккумулятор тип 16/24

M2841624



Оригинальный номер

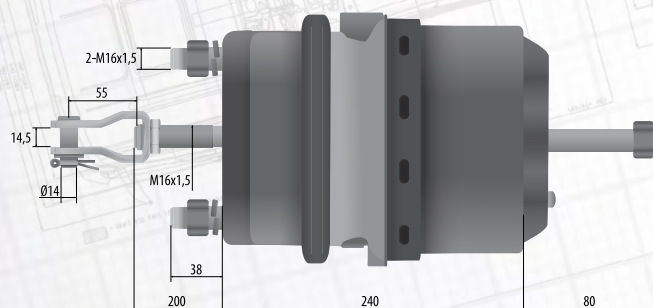
0114209918; 0174200118; A0174200118; 0124200018

Технические характеристики

Тип	16/24
Длина штока, мм	200
Ход штока, мм	64
Резьба установочных болтов	M16x1.5
Расстояние между центральными болтами, мм	120,7
Максимальное давление, Бар	8
Тип тормоза	барабанный (TRISTOP)
Наличие вилки	да

Энергоаккумулятор тип 16/24

M2861624



Оригинальный номер

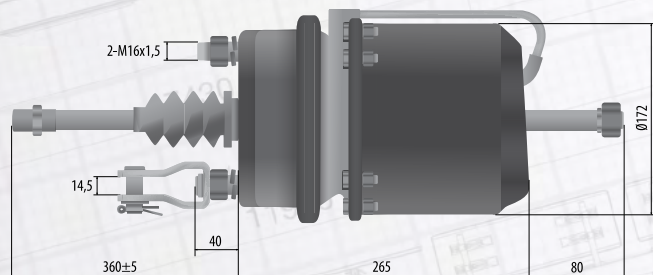
1802696; 1331410; 1117755

Технические характеристики

Тип	16/24
Длина штока, мм	200
Ход штока, мм	57
Резьба установочных болтов	M16x1.5
Расстояние между центральными болтами, мм	120,7
Максимальное давление, Бар	8
Тип тормоза	барабанный (TRISTOP)
Наличие вилки	да

Энергоаккумулятор тип 16/24

M2871624



Оригинальный номер

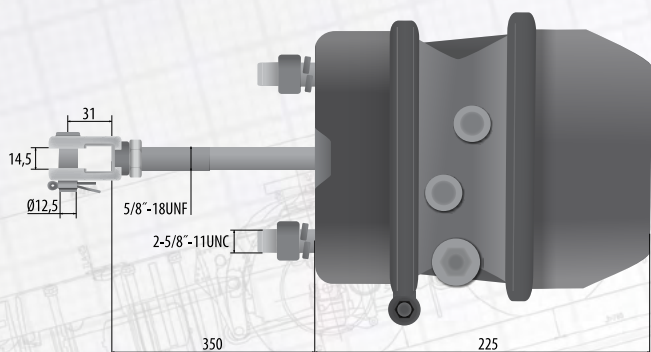
1518151; 0064201118; 0064203918; 0064205618

Технические характеристики

Тип	16/24
Длина штока, мм	360±5
Ход штока, мм	64
Резьба установочных болтов	M16x1.5
Расстояние между центральными болтами, мм	120,7
Максимальное давление, Бар	8
Тип тормоза	барабанный (TRISTOP)
Наличие вилки	да

Энергоаккумулятор тип 20/24

M2800003



Оригинальный номер

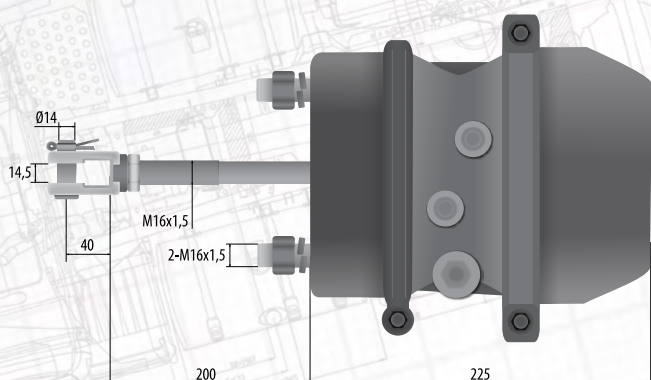
SAP2024L

Технические характеристики

Тип	20/24
Длина штока, мм	350
Ход штока, мм	64
Резьба установочных болтов	5/8"-11UNC
Расстояние между центральными болтами, мм	120,7
Максимальное давление, Бар	8
Тип тормоза	барабанный
Наличие вилки	да

Энергоаккумулятор тип 20/24

M2812024



Оригинальный номер

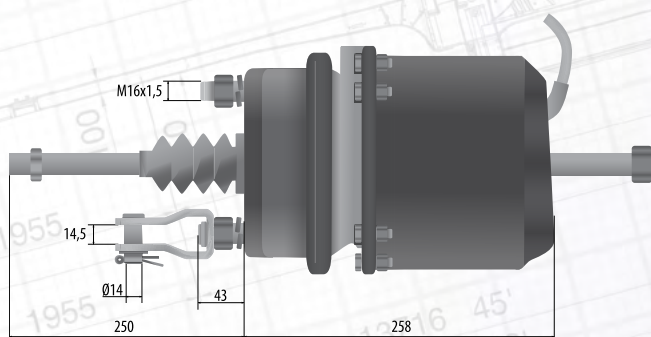
KO37983N00

Технические характеристики

Тип	20/24
Длина штока, мм	200
Ход штока, мм	64
Резьба установочных болтов	M16x1.5
Расстояние между центральными болтами, мм	120,7
Максимальное давление, Бар	8
Тип тормоза	барабанный
Наличие вилки	да

Энергоаккумулятор тип 20/24

M2822024



Оригинальный номер

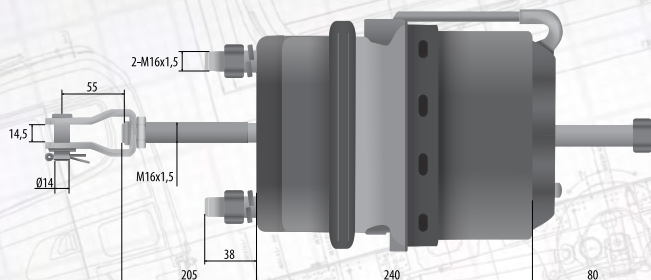
544444010; 4454107964; 0544444020

Технические характеристики

Тип	20/24
Длина штока, мм	15
Ход штока, мм	57
Резьба установочных болтов	M16x1.5
Расстояние между центральными болтами, мм	120,7
Максимальное давление, Бар	8
Тип тормоза	дисковый (TRISTOP)
Наличие вилки	нет

Энергоаккумулятор тип 20/24

M2862024



Оригинальный номер

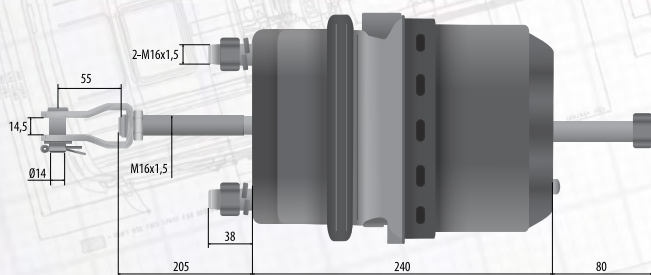
81.50410.6512

Технические характеристики

Тип	20/24
Длина штока, мм	205
Ход штока, мм	64
Резьба установочных болтов	M16x1.5
Расстояние между центральными болтами, мм	120,7
Максимальное давление, Бар	8
Тип тормоза	барабанный (TRISTOP)
Наличие вилки	да

Энергоаккумулятор тип 20/24

M2872024



Оригинальный номер

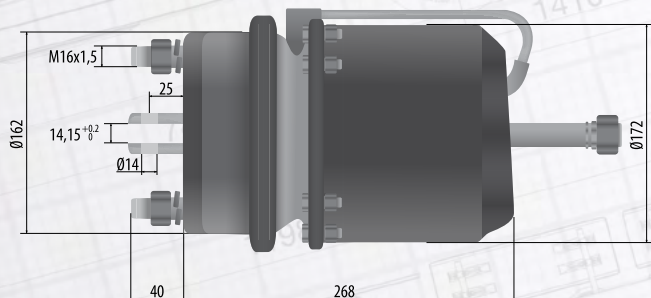
1518313

Технические характеристики

Тип	20/24
Длина штока, мм	205
Ход штока, мм	64
Резьба установочных болтов	M16x1.5
Расстояние между центральными болтами, мм	120,7
Максимальное давление, Бар	8
Тип тормоза	барабанный (TRISTOP)
Наличие вилки	да

Энергоаккумулятор тип 24/24

M2800001



Оригинальный номер

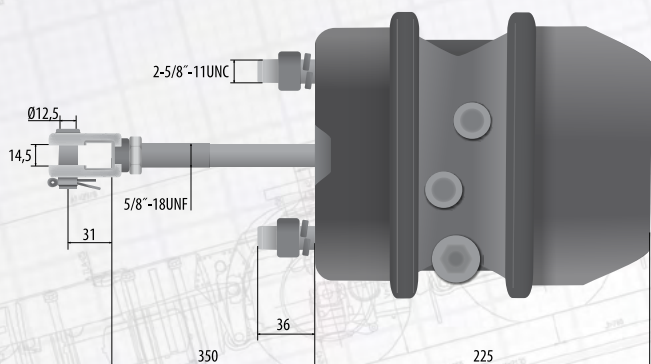
1313822; 1446050

Технические характеристики

Тип	24/24
Длина штока, мм	0
Ход штока, мм	60-68
Резьба установочных болтов	M16x1.5
Расстояние между центральными болтами, мм	120,7
Максимальное давление, Бар	8
Тип тормоза	барабанный (TRISTOP)
Наличие вилки	да

Энергоаккумулятор тип 24/24

M2800004



Оригинальный номер

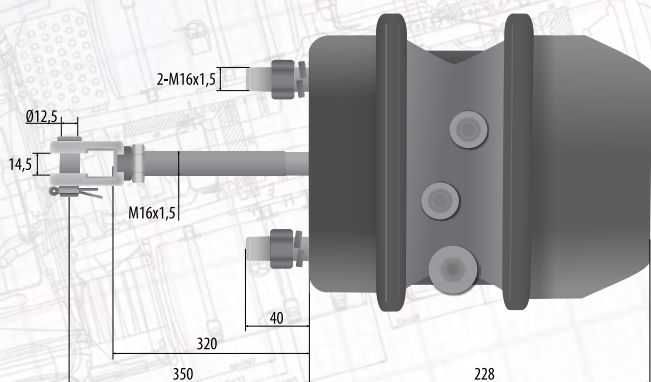
SAP2424LS

Технические характеристики

Тип	24/24
Длина штока, мм	350
Ход штока, мм	64
Резьба установочных болтов	5/8''-11UNC
Расстояние между центральными болтами, мм	120,7
Максимальное давление, Бар	8
Тип тормоза	барабанный
Наличие вилки	да

Энергоаккумулятор тип 24/24

M2802424



Оригинальный номер

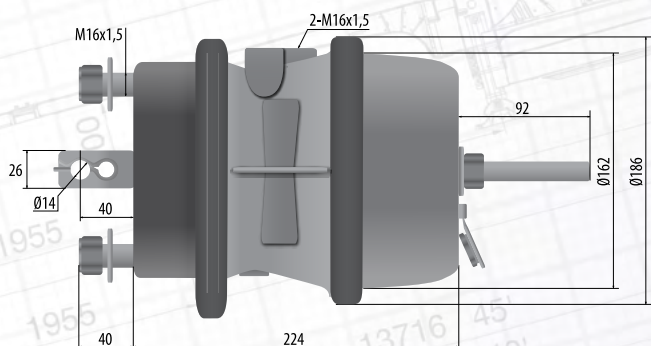
179SB2424S

Технические характеристики

Тип	24/24
Длина штока, мм	320
Ход штока, мм	64
Резьба установочных болтов	M16x1.5
Расстояние между центральными болтами, мм	120,7
Максимальное давление, Бар	8
Тип тормоза	барабанный
Наличие вилки	да

Энергоаккумулятор тип 24/24

M2812424



Оригинальный номер

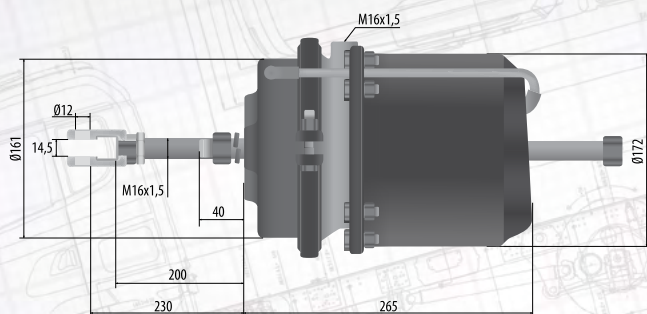
41225763

Технические характеристики

Тип	24/24
Длина штока, мм	40
Ход штока, мм	64
Резьба установочных болтов	M16x1.5
Расстояние между центральными болтами, мм	120,7
Максимальное давление, Бар	8
Тип тормоза	барабанный
Наличие вилки	да

Энергоаккумулятор тип 24/24

M2822424



Оригинальный номер

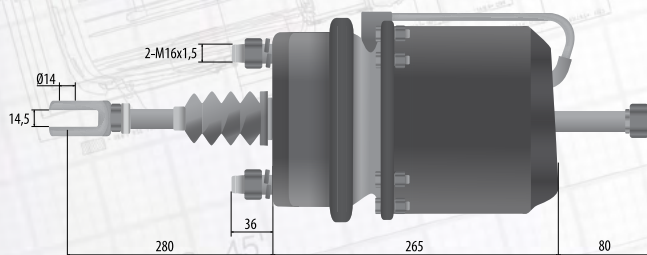
CF352160; AJZ8139; 8283975000; 8.283.975.000; 79540; 5807465; 571037108; 5029685; 306658; 157898; 1519177; 11013233; 070220000; 0702.200.00; 051037; 2530123407090; 2530233407090

Технические характеристики

Тип	24/24
Длина штока, мм	200
Ход штока, мм	64
Резьба установочных болтов	M16x1.5
Расстояние между центральными болтами, мм	120,7
Максимальное давление, Бар	8
Тип тормоза	барабанный (TRISTOP)
Наличие вилки	да

Энергоаккумулятор тип 24/24

M2882424



Оригинальный номер

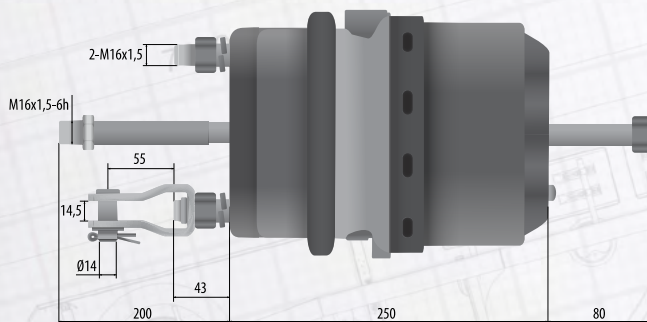
1518147; 0064108918; 0074201318

Технические характеристики

Тип	24/24
Длина штока, мм	280
Ход штока, мм	64
Резьба установочных болтов	M16x1.5
Расстояние между центральными болтами, мм	120,7
Максимальное давление, Бар	8
Тип тормоза	барабанный (TRISTOP)
Наличие вилки	да

Энергоаккумулятор тип 24/24

M2892424



Оригинальный номер

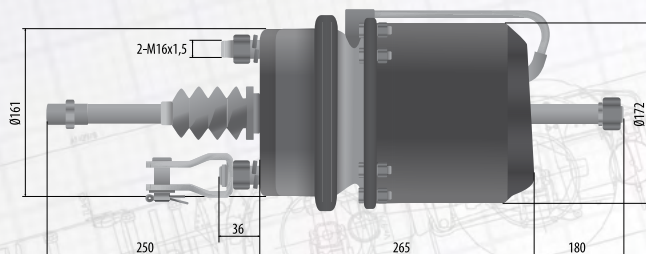
85504106002; 0867215

Технические характеристики

Тип	24/24
Длина штока, мм	200
Ход штока, мм	64
Резьба установочных болтов	M16x1.5
Расстояние между центральными болтами, мм	120,7
Максимальное давление, Бар	8
Тип тормоза	барабанный (TRISTOP)
Наличие вилки	да

Энергоаккумулятор тип 24/24

M2872424



Оригинальный номер

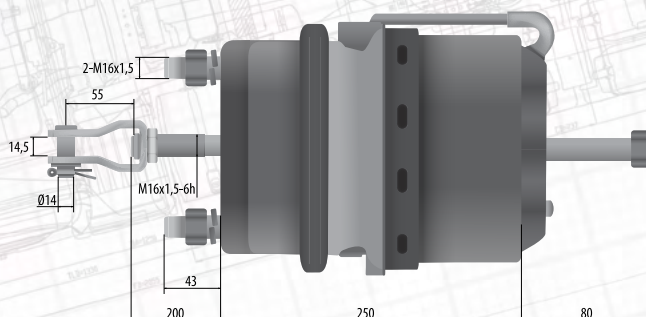
CF352160; AJZ8139; 8283975000; 8.283.975.000; 79540; 5807465; 571037108; 5029685; 306658; 157898; 1519177; 11013233; 070220000; 0702.200.00; 051037; 2530123407090; 2530233407090

Технические характеристики

Тип	24/24
Длина штока, мм	200
Ход штока, мм	60
Резьба установочных болтов	M16x1.5
Расстояние между центральными болтами, мм	120,7
Максимальное давление, Бар	8
Тип тормоза	барабанный (TRISTOP)
Наличие вилки	да

Энергоаккумулятор тип 24/24

M2862424



Оригинальный номер

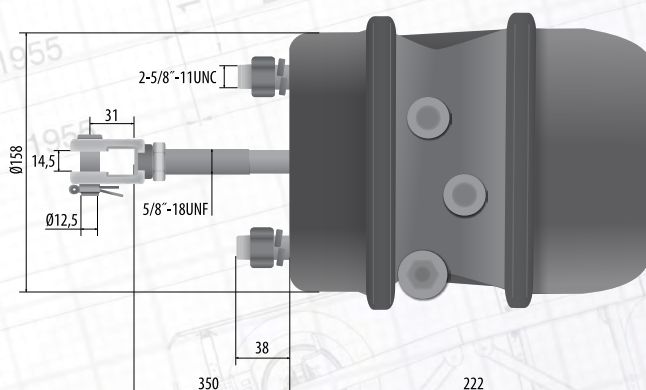
1519177; 8283975000; AJZ8139; 306658; 79540; 505807465; 5807465; 10167585; 571037108; 070220000; 11013233; 1446042; 81504106540

Технические характеристики

Тип	24/24
Длина штока, мм	200
Ход штока, мм	60
Резьба установочных болтов	M16x1.5
Расстояние между центральными болтами, мм	120,7
Максимальное давление, Бар	8
Тип тормоза	барабанный (TRISTOP)
Наличие вилки	да

Энергоаккумулятор тип 24/30

M2800005



Оригинальный номер

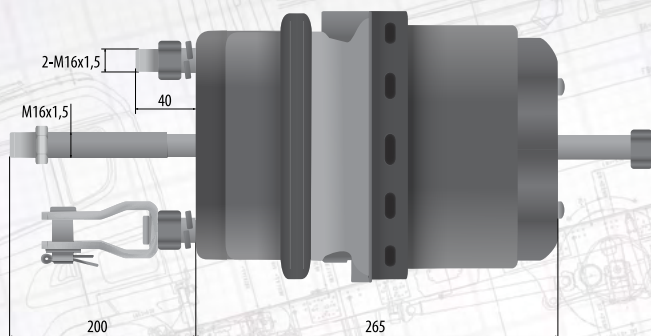
SAP2430LS

Технические характеристики

Тип	24/30
Длина штока, мм	350
Ход штока, мм	64
Резьба установочных болтов	5/8"-11UNC
Расстояние между центральными болтами, мм	120,7
Максимальное давление, Бар	8
Тип тормоза	барабанный
Наличие вилки	да

Энергоаккумулятор тип 24/30

M2800007



Оригинальный номер

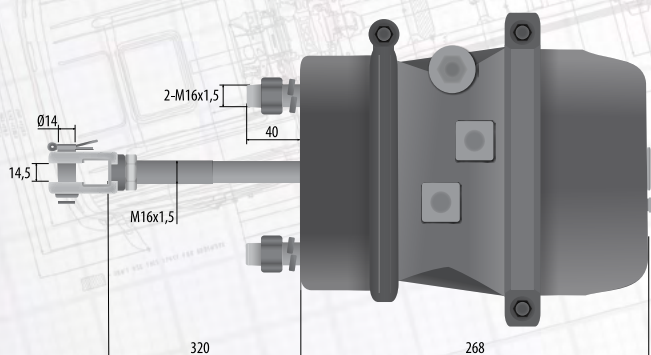
20533205

Технические характеристики

Тип	24/30
Длина штока, мм	200
Ход штока, мм	64
Резьба установочных болтов	M16x1.5
Расстояние между центральными болтами, мм	120,7
Максимальное давление, Бар	8
Тип тормоза	барабанный (TRISTOP)
Наличие вилки	да

Энергоаккумулятор тип 24/30

M2802430



Оригинальный номер

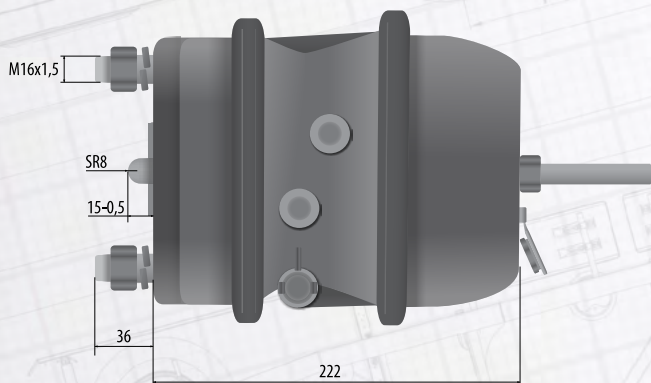
05.444.20.11.0, 05.444.20.10.0, 05.444.20.04.0, 05.444.20.01.0; 0544420110, 0544420100, 0544420040, 0544420010, 0203273900, 1325352, 335890, 163995, 5021170326, 02.0327.39.00, 050408; 1325352

Технические характеристики

Тип	24/30
Длина штока, мм	320
Ход штока, мм	75
Резьба установочных болтов	M16x1.5
Расстояние между центральными болтами, мм	120,7
Максимальное давление, Бар	8
Тип тормоза	барабанный
Наличие вилки	да

Энергоаккумулятор тип 24/30

M2812430



Оригинальный номер

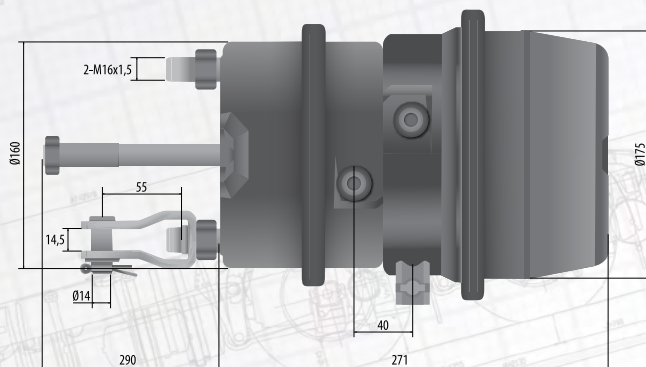
0203273900; 5021170326; 050408; 50408

Технические характеристики

Тип	24/30
Длина штока, мм	15
Ход штока, мм	64
Резьба установочных болтов	M16x1.5
Расстояние между центральными болтами, мм	120,7
Максимальное давление, Бар	8
Тип тормоза	барабанный
Наличие вилки	нет

Энергоаккумулятор тип 24/30

M2822430



Оригинальный номер

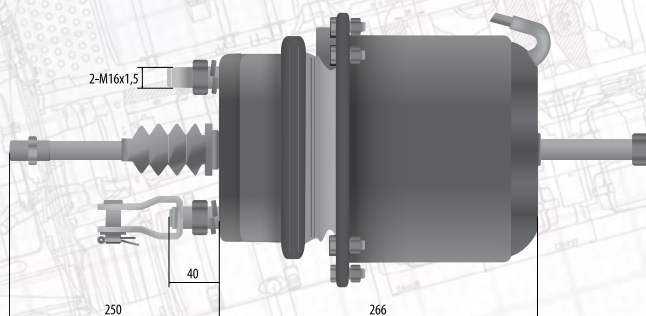
0882215; 1935389; 882215

Технические характеристики

Тип	24/30
Длина штока, мм	290
Ход штока, мм	75
Резьба установочных болтов	M16x1,5
Расстояние между центральными болтами, мм	120,7
Максимальное давление, Бар	8
Тип тормоза	барабанный
Наличие вилки	да

Энергоаккумулятор тип 24/30

M2832430



Оригинальный номер

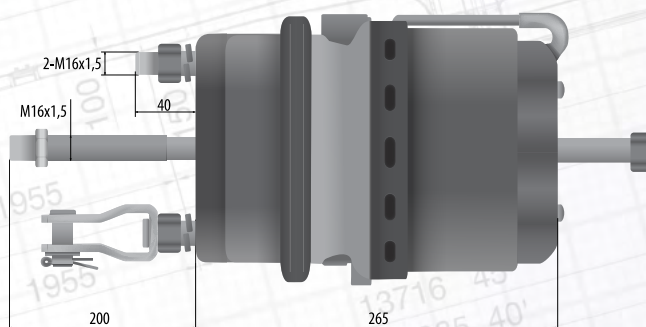
81.50410.6197; 81.50410.6214; 81.50410.9197

Технические характеристики

Тип	24/30
Длина штока, мм	250
Ход штока, мм	75
Резьба установочных болтов	M16x1,5
Расстояние между центральными болтами, мм	120,7
Максимальное давление, Бар	8
Тип тормоза	барабанный (TRISTOP)
Наличие вилки	да

Энергоаккумулятор тип 24/30

M2852430



Оригинальный номер

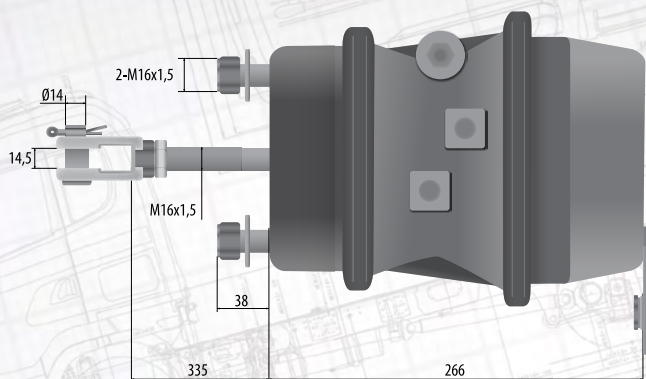
0174202718

Технические характеристики

Тип	120,7
Длина штока, мм	8
Ход штока, мм	барабанный (TRISTOP)
Резьба установочных болтов	да
Расстояние между центральными болтами, мм	
Максимальное давление, Бар	
Тип тормоза	
Наличие вилки	

Энергоаккумулятор тип 24/30

M2872430



Оригинальный номер

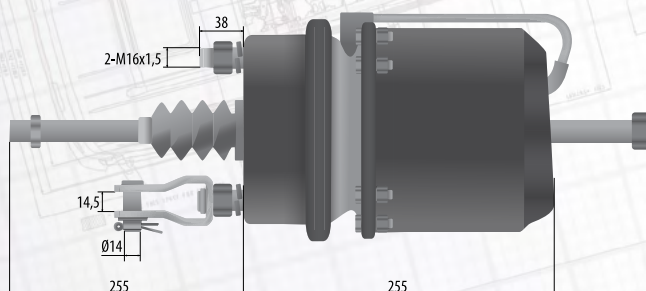
05.444.20.10.0, 0544420040, 05.444.20.04.0, 0544420110, 0544420010, 05.444.20.01.0, 05.444.20.11.0, 0544420100, 1325352, 50 21 170 326, 5021170326, 050408, 050 408

Технические характеристики

Тип	24/30
Длина штока, мм	335
Ход штока, мм	75
Резьба установочных болтов	M16x1.5
Расстояние между центральными болтами, мм	120,7
Максимальное давление, Бар	8
Тип тормоза	барабанный
Наличие вилки	да

Энергоаккумулятор тип 30/24

M2803024



Оригинальный номер

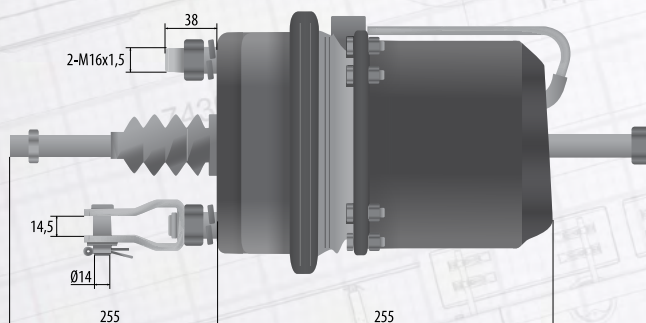
1519169; A0134201718

Технические характеристики

Тип	30/24
Длина штока, мм	256
Ход штока, мм	64
Резьба установочных болтов	M16x1.5
Расстояние между центральными болтами, мм	120,7
Максимальное давление, Бар	8
Тип тормоза	барабанный (TRISTOP)
Наличие вилки	да

Энергоаккумулятор тип 30/24

M2813024



Оригинальный номер

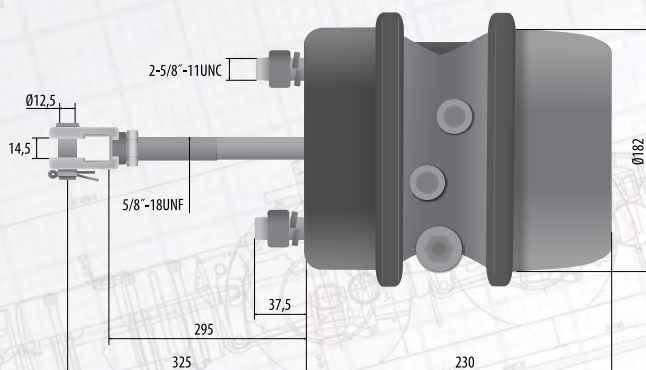
1325349; 2530123509446; 051019

Технические характеристики

Тип	30/24
Длина штока, мм	250
Ход штока, мм	64
Резьба установочных болтов	M16x1.5
Расстояние между центральными болтами, мм	120,7
Максимальное давление, Бар	8
Тип тормоза	барабанный (TRISTOP)
Наличие вилки	да

Энергоаккумулятор тип 30/30

M2800006



Оригинальный номер

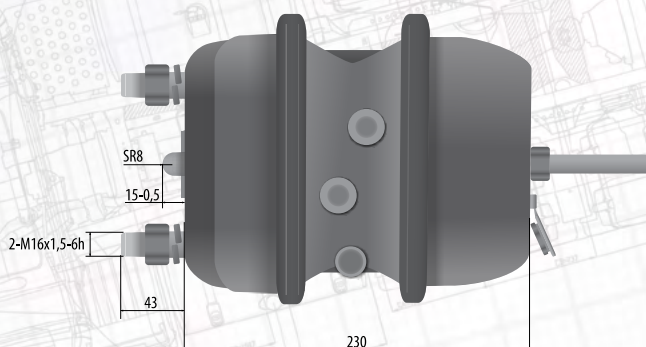
179.SB3030

Технические характеристики

Тип	30/30
Длина штока, мм	295
Ход штока, мм	64
Резьба установочных болтов	5/8"-11UNC
Расстояние между центральными болтами, мм	120,7
Максимальное давление, Бар	8
Тип тормоза	барабанный
Наличие вилки	да

Энергоаккумулятор тип 30/30

M2813030



Оригинальный номер

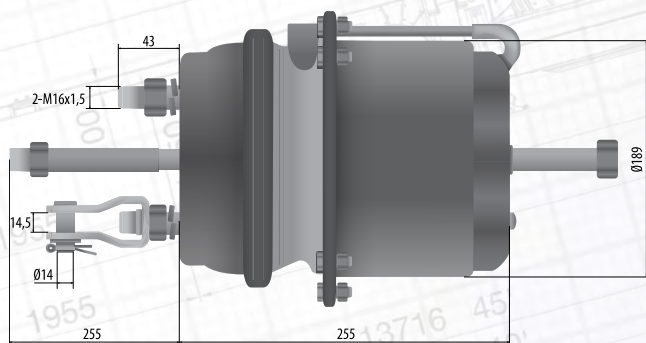
1519143; 5021170325

Технические характеристики

Тип	30/30
Длина штока, мм	15
Ход штока, мм	64
Резьба установочных болтов	M16x1,5
Расстояние между центральными болтами, мм	120,7
Максимальное давление, Бар	8
Тип тормоза	барабанный
Наличие вилки	нет

Энергоаккумулятор тип 30/30

M2823030



Оригинальный номер

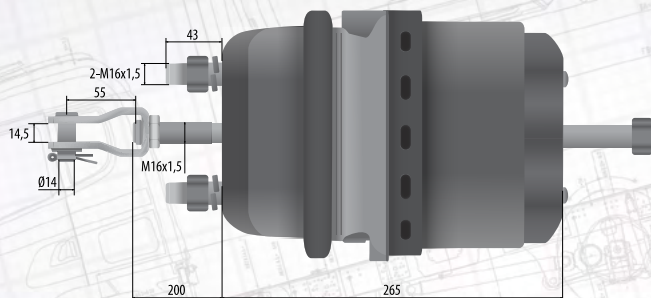
1519117; 81.50410.6284

Технические характеристики

Тип	30/30
Длина штока, мм	255
Ход штока, мм	64
Резьба установочных болтов	M16x1,5
Расстояние между центральными болтами, мм	120,7
Максимальное давление, Бар	8
Тип тормоза	барабанный (TRISTOP)
Наличие вилки	да

Энергоаккумулятор тип 30/30

M2833030



Оригинальный номер

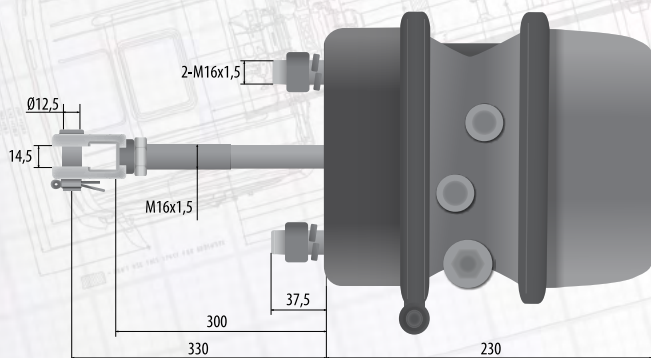
1325353

Технические характеристики

Тип	30/30
Длина штока, мм	200
Ход штока, мм	64
Резьба установочных болтов	M16x1.5
Расстояние между центральными болтами, мм	120,7
Максимальное давление, Бар	8
Тип тормоза	барабанный (TRISTOP)
Наличие вилки	да

Энергоаккумулятор тип 30/30

M2843030



Оригинальный номер

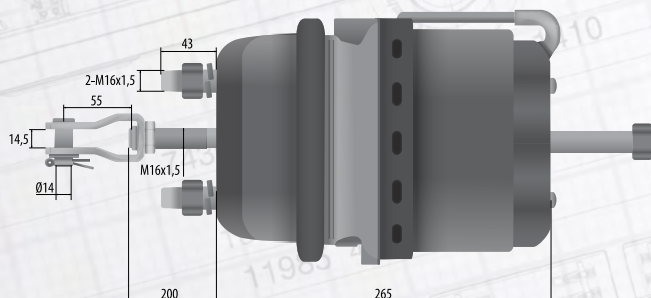
15119143; 5021170325

Технические характеристики

Тип	30/30
Длина штока, мм	300
Ход штока, мм	65
Резьба установочных болтов	M16x1.5
Расстояние между центральными болтами, мм	120,7
Максимальное давление, Бар	8
Тип тормоза	барабанный
Наличие вилки	да

Энергоаккумулятор тип 30/30

M2863030



Оригинальный номер

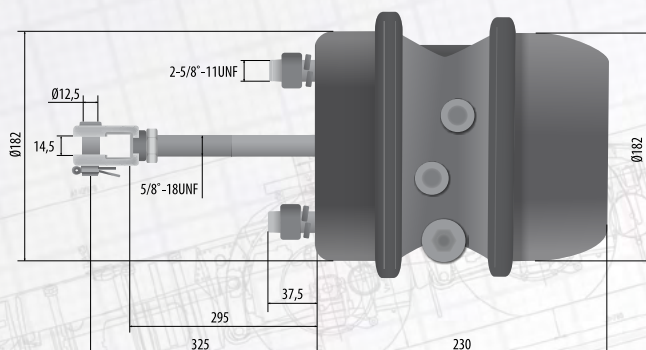
81504106489

Технические характеристики

Тип	30/30
Длина штока, мм	200
Ход штока, мм	64
Резьба установочных болтов	M16x1.5
Расстояние между центральными болтами, мм	120,7
Максимальное давление, Бар	8
Тип тормоза	барабанный (TRISTOP)
Наличие вилки	да

Энергоаккумулятор тип 30/30

M2893030



Оригинальный номер

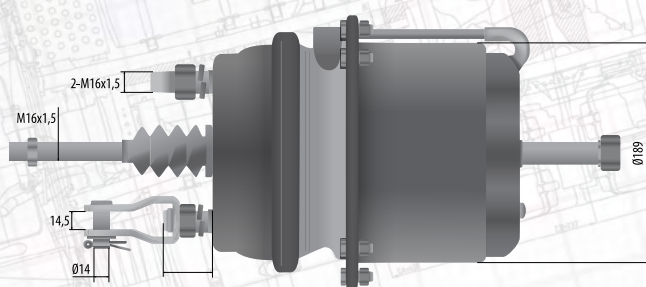
SAP3030LS

Технические характеристики

Тип	30/30
Длина штока, мм	295
Ход штока, мм	64
Резьба установочных болтов	5/8"-11UNC
Расстояние между центральными болтами, мм	120,7
Максимальное давление, Бар	8
Тип тормоза	барабанный
Наличие вилки	да

Энергоаккумулятор тип 36/30

M2803630



Оригинальный номер

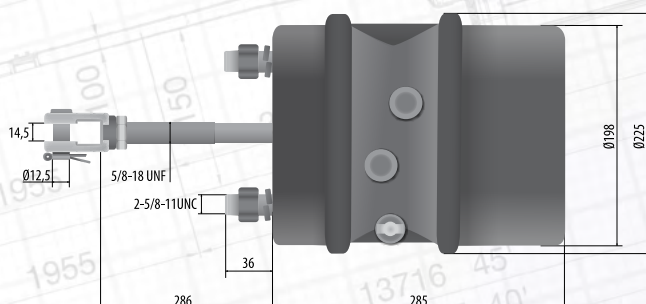
R987166450; 2480200

Технические характеристики

Тип	36/30
Длина штока, мм	100
Ход штока, мм	64
Резьба установочных болтов	M16x1.5
Расстояние между центральными болтами, мм	120,7
Максимальное давление, Бар	8
Тип тормоза	барабанный (TRISTOP)
Наличие вилки	да

Энергоаккумулятор тип 36/30

M2803636



Оригинальный номер

SAP3636LS

Технические характеристики

Тип	36/36
Длина штока, мм	286
Ход штока, мм	80
Резьба установочных болтов	5/8"-11UNC
Расстояние между центральными болтами, мм	120,7
Максимальное давление, Бар	8
Тип тормоза	барабанный
Наличие вилки	да

Тормозная камера

Предназначена для приведения в действие тормозных механизмов автомобиля посредством сжатого воздуха.

Преимущества тормозных камер MARSHALL:

Широкий ассортимент

Более 20 видов тормозных камер для европейских и американских автомобилей.

Улучшенная конструкция

Дополнительный стальной лист на внутренней стороне крышки тормозной камеры MARSHALL исключает вырыв болтов и повышает герметичность крышки, что в 87% случаев является основной причиной выхода камеры из строя. Алюминиевый диск пресса заменен на стальной, что исключает износ отверстия в диске и нарушение кинематики движения штока, что в свою очередь гарантирует долгий срок службы камеры.

Длительный жизненный цикл

Тормозная камера MARSHALL рассчитана на более чем 200 тысяч торможений.

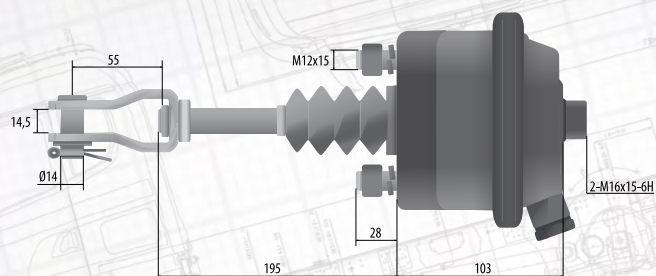




ТОРМОЗНЫЕ КАМЕРЫ

Тормозная камера тип 9

M2700957



Оригинальный номер

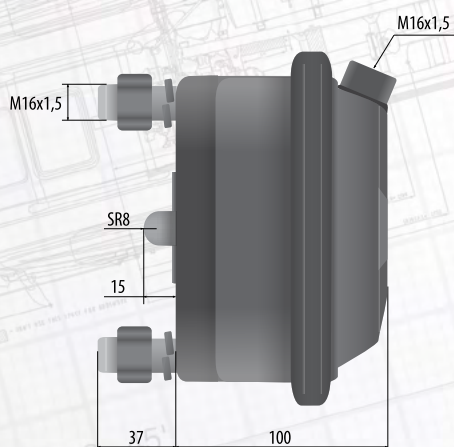
1 505 937; 8.283.988.000; 229823; 8414920; 09451591; 9451590; 1932619

Технические характеристики

Тип	9
Длина штока, мм	195
Ход штока, мм	57
Резьба установочных болтов	M12x1.5
Расстояние между центральными болтами, мм	76,2
Максимальное давление, Бар	8
Тип тормоза	дисковый
Наличие вилки	да

Тормозная камера Тип 16

M2701664



Оригинальный номер

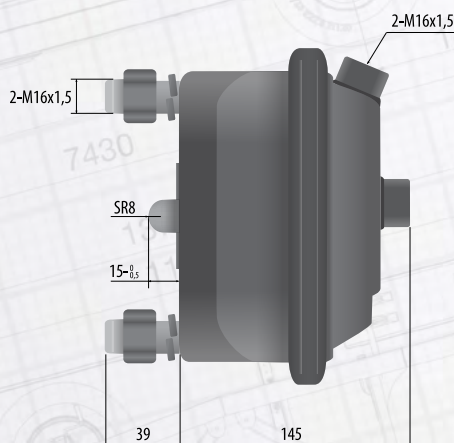
05.444.32.02.0, 05.444.32.01.0, 0203277000, 0203277100, 0544432020, 1505241, A0064205224, AJV4526, 334652, 5058128660, 5812866, 58128660, 1932621, 3454106560, 3454108160; 0064205224; 0074201324

Технические характеристики

Тип	16
Длина штока, мм	15
Ход штока, мм	57
Резьба установочных болтов	M16x1.5
Расстояние между центральными болтами, мм	120,7
Максимальное давление, Бар	8
Тип тормоза	дисковый
Наличие вилки	нет

Тормозная камера Тип 20

M2702064



Оригинальный номер

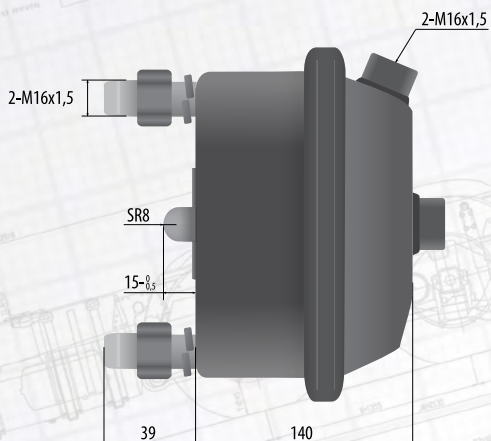
05.444.34.02.0; 05.444.34.01.0; 02.032.77.50.0; 02.032.77.40.0; 3454108260; 3454106760; 1517954; 02.0327.75.00; 02.0327.74.00; 1373677; N2504016063; A0074201224; 337900; 1932639; 1517954; 0074201224

Технические характеристики

Тип	20
Длина штока, мм	15
Ход штока, мм	64
Резьба установочных болтов	M16x1.5
Расстояние между центральными болтами, мм	120,7
Максимальное давление, Бар	8
Тип тормоза	дисковый
Наличие вилки	да

Тормозная камера Тип 24

M2702464



Оригинальный номер

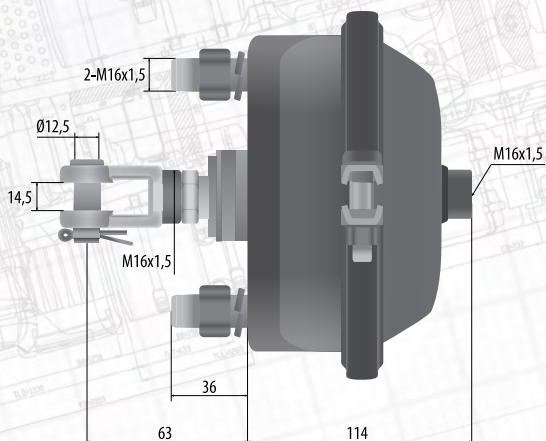
05.444.36.01.0; 05.444.36.02.0; 1427478; A0074201424;
500590336; 337902; 1932640; 10218884; 0544436020;
0544436010; 0203277900; 0203277800; 1517956; 0074201424

Технические характеристики

Тип	24
Длина штока, мм	15
Ход штока, мм	64
Резьба установочных болтов	M16x1,5
Расстояние между центральными болтами, мм	120,7
Максимальное давление, Бар	8
Тип тормоза	дисковый
Наличие вилки	нет

Тормозная камера тип 24

M2702562



Оригинальный номер

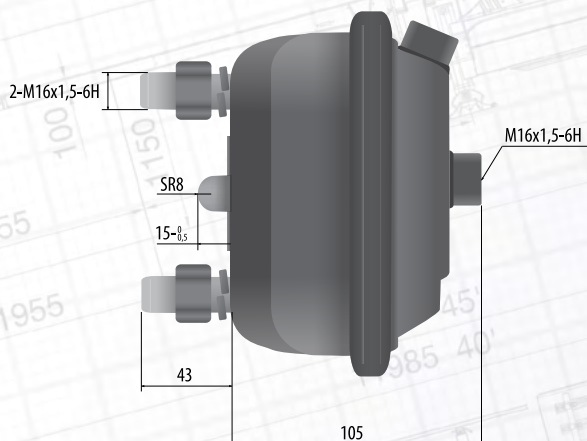
5336-3519210

Технические характеристики

Тип	24
Длина штока, мм	32
Ход штока, мм	62
Резьба установочных болтов	M16x1,5
Расстояние между центральными болтами, мм	120,7
Максимальное давление, Бар	8
Тип тормоза	дисковый
Наличие вилки	да

Тормозная камера тип 30

M2703064



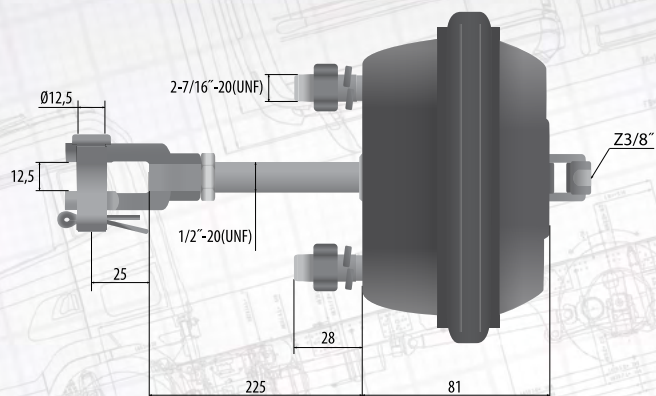
Оригинальный номер

Технические характеристики

Тип	30
Длина штока, мм	15
Ход штока, мм	64
Резьба установочных болтов	M16x1,5
Расстояние между центральными болтами, мм	120,7
Максимальное давление, Бар	8
Тип тормоза	дисковый
Наличие вилки	нет

Тормозная камера тип 12

M2701246



Оригинальный номер

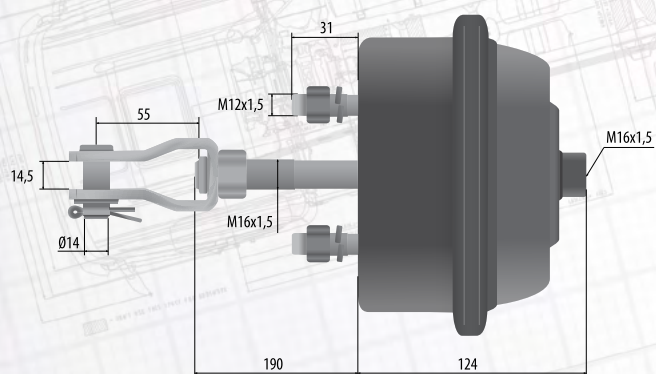
SAP1012L

Технические характеристики

Тип	12
Длина штока, мм	225
Ход штока, мм	46
Резьба установочных болтов	7/16"-20UNF
Расстояние между центральными болтами, мм	76,2
Максимальное давление, Бар	8
Тип тормоза	барабанный
Наличие вилки	да

Тормозная камера тип 12

M2701257



Оригинальный номер

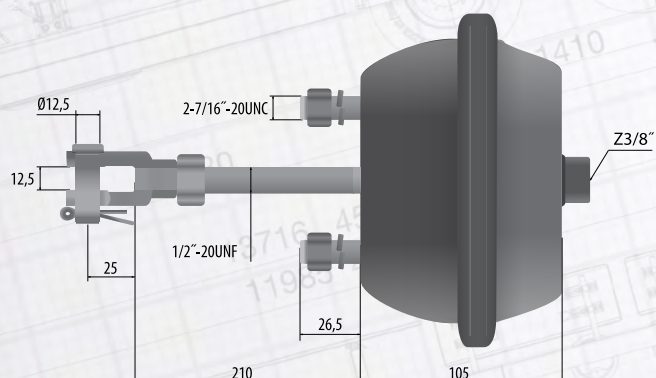
0544412010; 1505025; 8283794000; 81511016203;
81511016216; 81511019203; 5021170046; 5430053317;
5021170047

Технические характеристики

Тип	12
Длина штока, мм	190
Ход штока, мм	64
Резьба установочных болтов	M12x1.5
Расстояние между центральными болтами, мм	76,2
Максимальное давление, Бар	8
Тип тормоза	барабанный
Наличие вилки	да

Тормозная камера тип 16

M2701660



Оригинальный номер

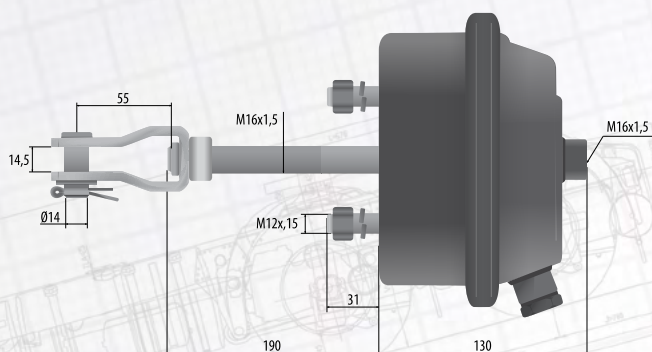
SAP1016L

Технические характеристики

Тип	16
Длина штока, мм	210
Ход штока, мм	60
Резьба установочных болтов	7/16"-20UNF
Расстояние между центральными болтами, мм	76,2
Максимальное давление, Бар	8
Тип тормоза	барабанный
Наличие вилки	да

Тормозная камера тип 16

M2701675



Оригинальный номер

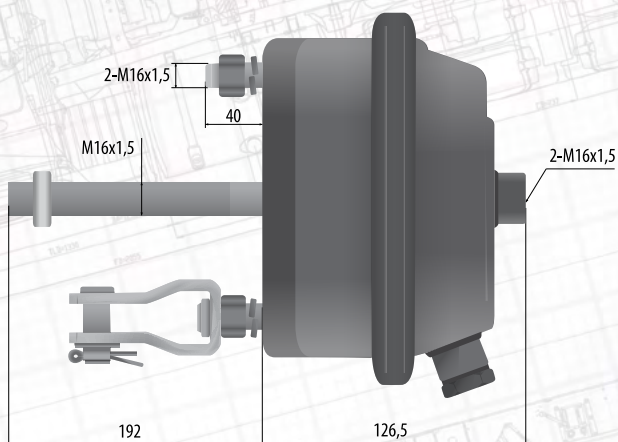
0544413010; 0834481; 745398; 834481; VBU5930;
81511016172; 81511016173; 81511016174; 81511016175;
81511016198; 81511016221; 81511016222; 81511016223;
81511016225; 81511016260; 81511016249; 81511016266;
0004209929; 0014200624; 0014200224; 0014200824;
0014200924; 0014206224; 00144206324; 0034201324;
0054207518; 0064202718; 0074200018; 0074200118;
A0034201324; 5021170047; 1010153; 051007

Технические характеристики

Тип	16
Длина штока, мм	190
Ход штока, мм	75
Резьба установочных болтов	M12x1.5
Расстояние между центральными болтами, мм	76,2
Максимальное давление, Бар	8
Тип тормоза	барабанный
Наличие вилки	да

Тормозная камера тип 16

M2711675



Оригинальный номер

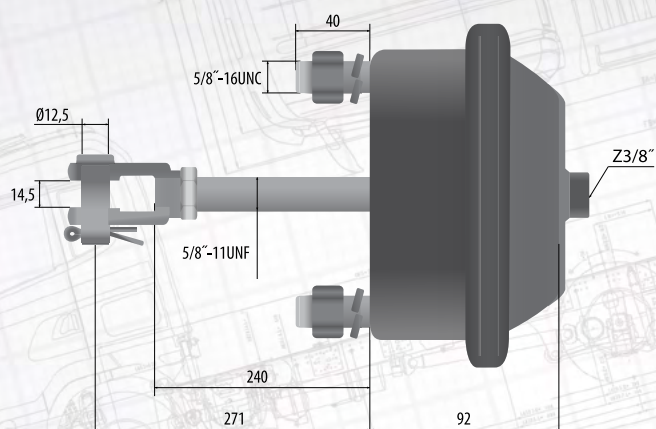
5021170047; 1010153; 051007; 0203272700; 0834481; 745398

Технические характеристики

Тип	16
Длина штока, мм	190
Ход штока, мм	75
Резьба установочных болтов	M16x1.5
Расстояние между центральными болтами, мм	120,7
Максимальное давление, Бар	8
Тип тормоза	барабанный
Наличие вилки	да

Тормозная камера тип 20

M2702057



Оригинальный номер

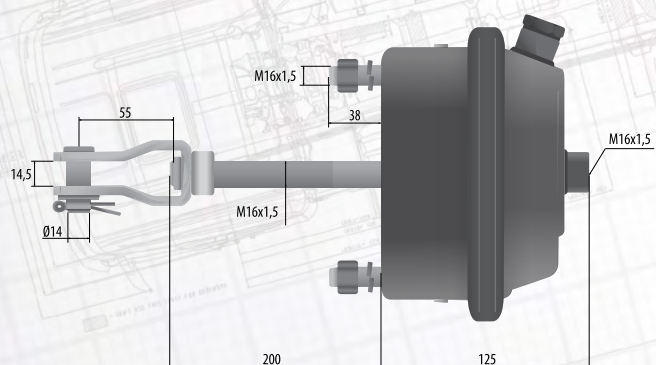
SAP1020L

Технические характеристики

Тип	20
Длина штока, мм	240
Ход штока, мм	57
Резьба установочных болтов	5/8"-11UNC
Расстояние между центральными болтами, мм	120,7
Максимальное давление, Бар	8
Тип тормоза	барабанный
Наличие вилки	да

Тормозная камера Тип 20

M2702075



Оригинальный номер

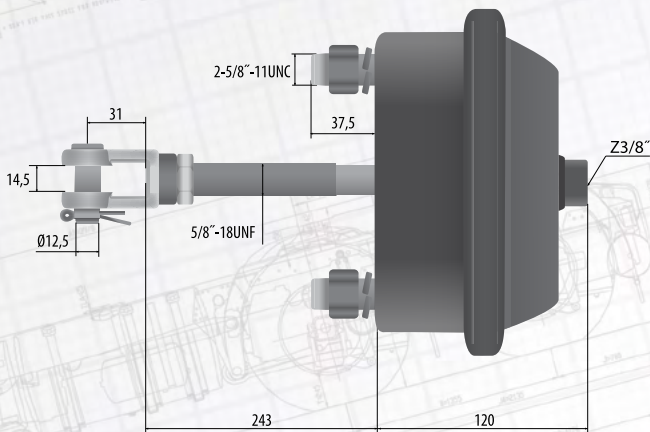
0544414010; 02.032.73.20.0; 02.033.62.00.0;0024206518;
051009; 1738479; 5021170049; 6984203721; 6994200724;
81.51101.6076; 81.51101.6077; 81.51101.6078; 81.51101.6079;
81.51101.6199; 81.51101.9076; BBU5931; 8285441508;
07010020; 3345107R1; 502918601; 526031200000;
A6984203721; A6994200724; ASX0014019; WA4231059000;
02.0327.32.00; 02.0336.20.00; 0834482; 34000233792;
6694200724; 81.51101.6055; 81.51101.6101; 81.51101.6102;
81.51101.6107; 81.51101.6112; 81.51101.6108; 81.51101.6113;
81.51101.6129; 81.51101.6250; 81.51101.6251; 81.51101.6252;
81.51101.6253; 0834422; BBU5931

Технические характеристики

Тип	20
Длина штока, мм	200
Ход штока, мм	75
Резьба установочных болтов	M16x1.5
Расстояние между центральными болтами, мм	120,7
Максимальное давление, Бар	8
Тип тормоза	барабанный
Наличие вилки	да

Тормозная камера тип 20

M2712064



Оригинальный номер

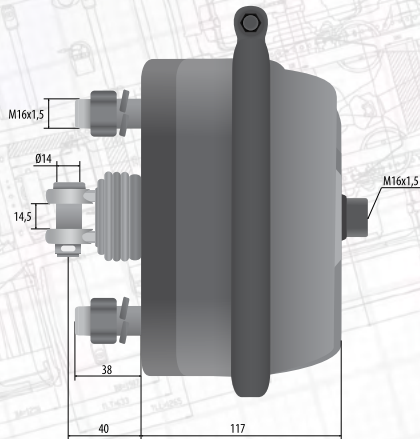
179.SC20

Технические характеристики

Тип	20
Длина штока, мм	240
Ход штока, мм	64
Резьба установочных болтов	5/8"-11UNC
Расстояние между центральными болтами, мм	120,7
Максимальное давление, Бар	8
Тип тормоза	барабанный
Наличие вилки	да

Тормозная камера тип 20

M2732064



Оригинальный номер

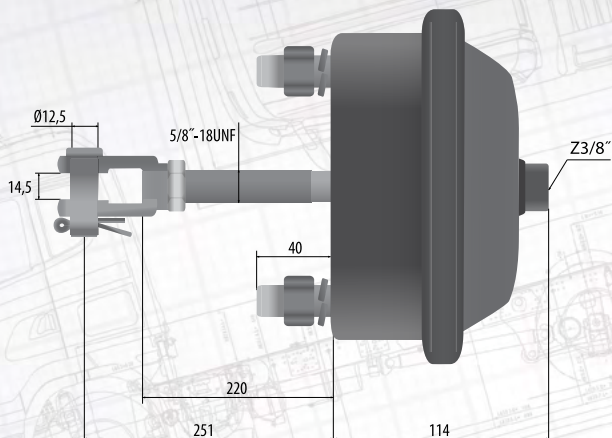
1505028, 0024200624, 0024200824

Технические характеристики

Тип	20
Длина штока, мм	40
Ход штока, мм	64
Резьба установочных болтов	M16x1,5
Расстояние между центральными болтами, мм	120,7
Максимальное давление, Бар	8
Тип тормоза	дисковый
Наличие вилки	нет

Тормозная камера тип 24

M2702460



Оригинальный номер

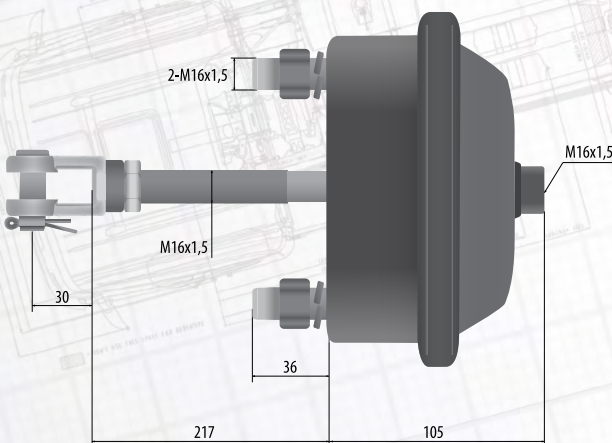
SAP1024L

Технические характеристики

Тип	24
Длина штока, мм	220
Ход штока, мм	60
Резьба установочных болтов	5/8"-11UNC
Расстояние между центральными болтами, мм	120,7
Максимальное давление, Бар	8
Тип тормоза	барабанный
Наличие вилки	да

Тормозная камера Тип 24

M2702475



Оригинальный номер

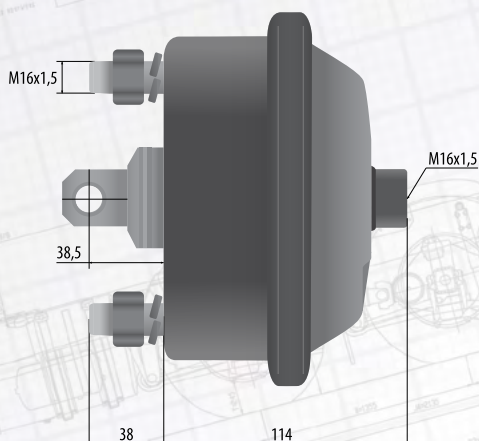
05.444.15.01.0; 05.444.15.10.0; 05.444.15.11.0; 0004207424; 0004207524; 0004209124; 0004209224; 0014203524; 0014203624; 0014203724; 0014203824; 0014203924; 0014206724; 0014206824; 0014207424; 0038855200; 0044208618; 0044208718; 0064201618; 0064201718; 02.032.73.10.0; 0203273100; 051012; 1010154; 1738480; 4231069000; 5000809565; 5021170051; 6212188; 81.51101.6080; 81.51101.6081; 81.51101.6082; 81.51101.6083; 81.51101.6105; 81.51101.6111; 81.51101.6115; 81.51101.9105; BVU5932; 0834483; 81.51101.6104; 81.51101.6110; 81.51101.6114; A-JA-0638-012; 3345108R1

Технические характеристики

Тип	24
Длина штока, мм	217
Ход штока, мм	64
Резьба установочных болтов	M16x1.5
Расстояние между центральными болтами, мм	120,7
Максимальное давление, Бар	8
Тип тормоза	барабанный
Наличие вилки	да

Тормозная камера тип 24

M2712464



Оригинальный номер

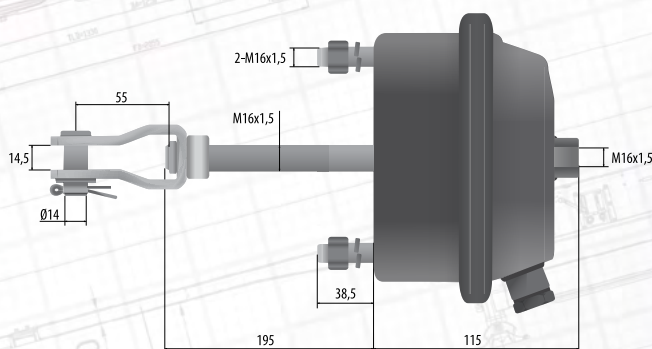
0004207424; 0004207524; 0004209124; 0004209224;
0014203524; 0014203624; 0014203724; 0014203824;
0014203924; 0014206724; 0014206824; 0014207424;
0024202218; 0038855200; 0044208618; 0044208718;
0064201618; 0064201718; 0074208818; 0074209018;
0074209118; 0074209818; 02.032.73.10.0; 051012; 080240000;
1010154; 11015188/0802.400.00; 1505240; 1738480; 1932627;
4231069000; 5000464005; 5000464014; 5000464006;
5000464015; 5000465438; 5000465439; 5000809565;
5021170050; 5021170051; 6212188; 81.51101.6059;
81.51101.6080; 81.51101.6081; 81.51101.6082; 81.51101.6083;
81.51101.6104; 81.51101.6105; 81.51101.6111; 81.51101.6110;
81.51101.6114; 81.51101.6115; 81.51101.6135; 81.51101.6136;
81.51101.6501; 81.51101.9104; 81.51101.9105; 81511016058

Технические характеристики

Тип	24
Длина штока, мм	38,5
Ход штока, мм	64
Резьба установочных болтов	M16x1,5
Расстояние между центральными болтами, мм	120,7
Максимальное давление, Бар	8
Тип тормоза	барабанный
Наличие вилки	да

Тормозная камера тип 24

M2712475



Оригинальный номер

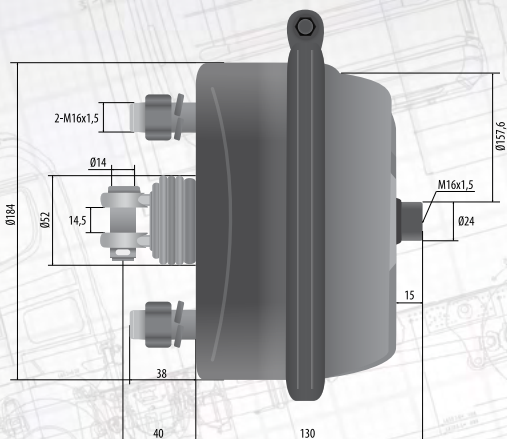
05.444.15.01.0; 3345108R1; 834483; BBU5932; 81511016080;
81511016081; 81511016082; 81511016083; 81511016085;
81511016111; 81511016115; 81511019105; 0004207424;
004207524; 0004209124; 001209224; 0014203524;
0014203624; 0014203724; 0014203824; 0014203924;
0014206724; 0014206824; 0014207424; 0044208618;
0038855200; 38855200; 4231069000; 5000809565;
5021170051; 1010154; 1738480; 051012; 621288

Технические характеристики

Тип	24
Длина штока, мм	195
Ход штока, мм	75
Резьба установочных болтов	M16x1,5
Расстояние между центральными болтами, мм	120,7
Максимальное давление, Бар	8
Тип тормоза	барабанный
Наличие вилки	да

Тормозная камера тип 27

M2702775



Оригинальный номер

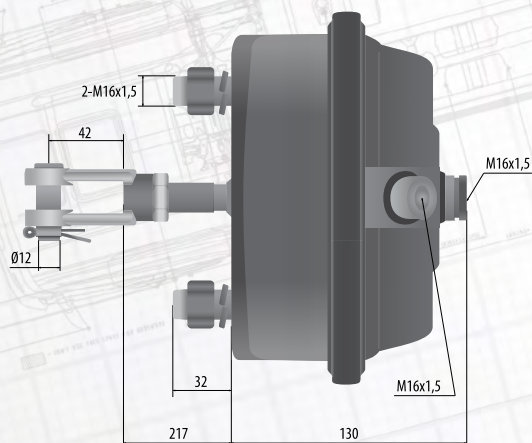
81511016481

Технические характеристики

Тип	27
Длина штока, мм	40
Ход штока, мм	75
Резьба установочных болтов	M16x1.5
Расстояние между центральными болтами, мм	120,7
Максимальное давление, Бар	8
Тип тормоза	барабанный
Наличие вилки	да

Тормозная камера тип 30

M2703075



Оригинальный номер

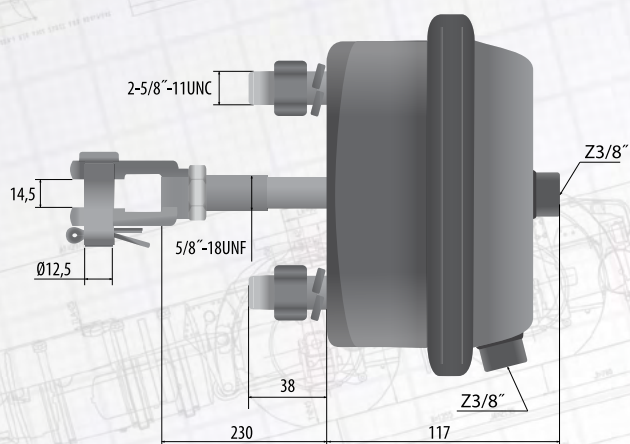
0004208024; 0005680047; 02.032.72.90.0; 05.444.16.01.0; 05.444.16.10.0; 05.444.16.11.0; 051017; 07010.030; 0705707; 0834484; 1010155; 1738481; 175204; 201241; 4454103900; 5000815361; 5021170052; 502920501; 502966208; 50945152; 5680047; 605107100; 705707; 79545; 8.283.050.000.0; 8.283.572.000; 8.283.673.000.0; 8.283.850.000; 834484; 945152; 96924700; A-JA-0638-013; ASX0014-021; AZ52824(I); AZ52824; BBU5933; M02027203; WA4231079000

Технические характеристики

Тип	30
Длина штока, мм	217
Ход штока, мм	80
Резьба установочных болтов	M16x1.5
Расстояние между центральными болтами, мм	120,7
Максимальное давление, Бар	8
Тип тормоза	барабанный
Наличие вилки	да

Тормозная камера тип 30

M2713064



Оригинальный номер

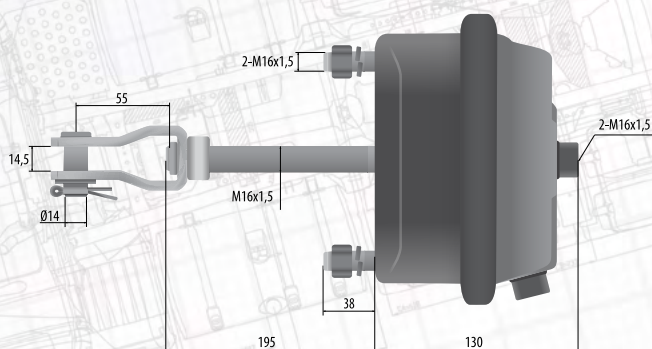
SAP1030L

Технические характеристики

Тип	30
Длина штока, мм	230
Ход штока, мм	64
Резьба установочных болтов	5/8"-11UNC
Расстояние между центральными болтами, мм	120,7
Максимальное давление, Бар	8
Тип тормоза	барабанный
Наличие вилки	да

Тормозная камера тип 30

M2713075



Оригинальный номер

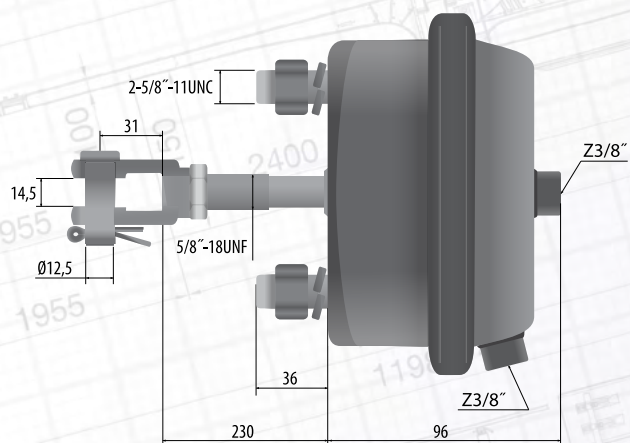
02.0327.29.00; 05.444.16.01.0; 05.444.16.10.0; 05.444.16.11.0; 0 705 707; 0 834 484; 8.283.050.000 0; 50 00 815 361; 50 21 170 052; 1 010 155; 1 738 481

Технические характеристики

Тип	30
Длина штока, мм	195
Ход штока, мм	75
Резьба установочных болтов	M16x1.5
Расстояние между центральными болтами, мм	120,7
Максимальное давление, Бар	8
Тип тормоза	барабанный
Наличие вилки	да

Тормозная камера тип 30

M2723064



Оригинальный номер

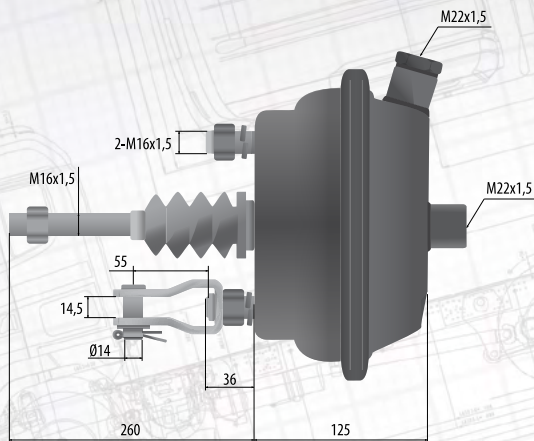
179.SC30

Технические характеристики

Тип	30
Длина штока, мм	230
Ход штока, мм	64
Резьба установочных болтов	5/8"-11UNC
Расстояние между центральными болтами, мм	120,7
Максимальное давление, Бар	8
Тип тормоза	барабанный
Наличие вилки	да

Тормозная камера тип 36

M2703680



Оригинальный номер

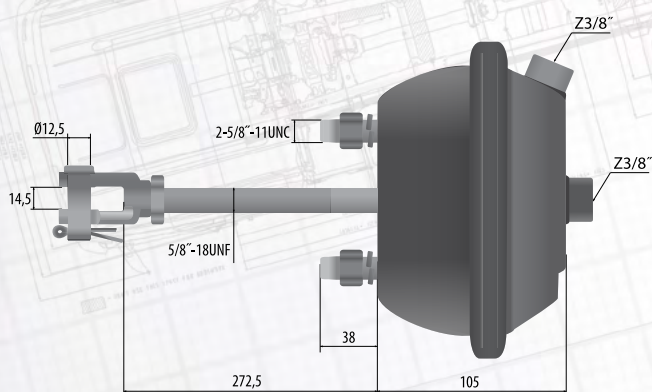
0544417010; 1505933; 155470; 175205; 09455330; 500945156; BBU5934; 5021170045; 01140027; 295534; 19365

Технические характеристики

Тип	36
Длина штока, мм	182
Ход штока, мм	80
Резьба установочных болтов	5/8"-11UNC
Расстояние между центральными болтами, мм	120,7
Максимальное давление, Бар	8
Тип тормоза	барабанный
Наличие вилки	да

Тормозная камера тип 36

M2703675



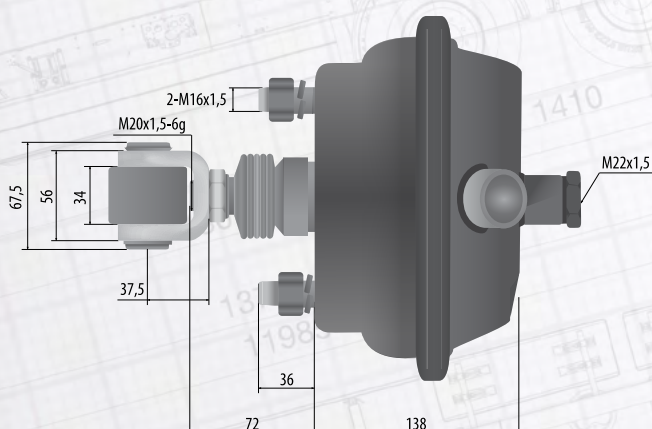
Оригинальный номер

Технические характеристики

Тип	36
Длина штока, мм	272,5
Ход штока, мм	75
Резьба установочных болтов	M16x1.5
Расстояние между центральными болтами, мм	120,7
Максимальное давление, Бар	8
Тип тормоза	барабанный
Наличие вилки	да

Тормозная камера тип 36

M2703690



Оригинальный номер

203272800

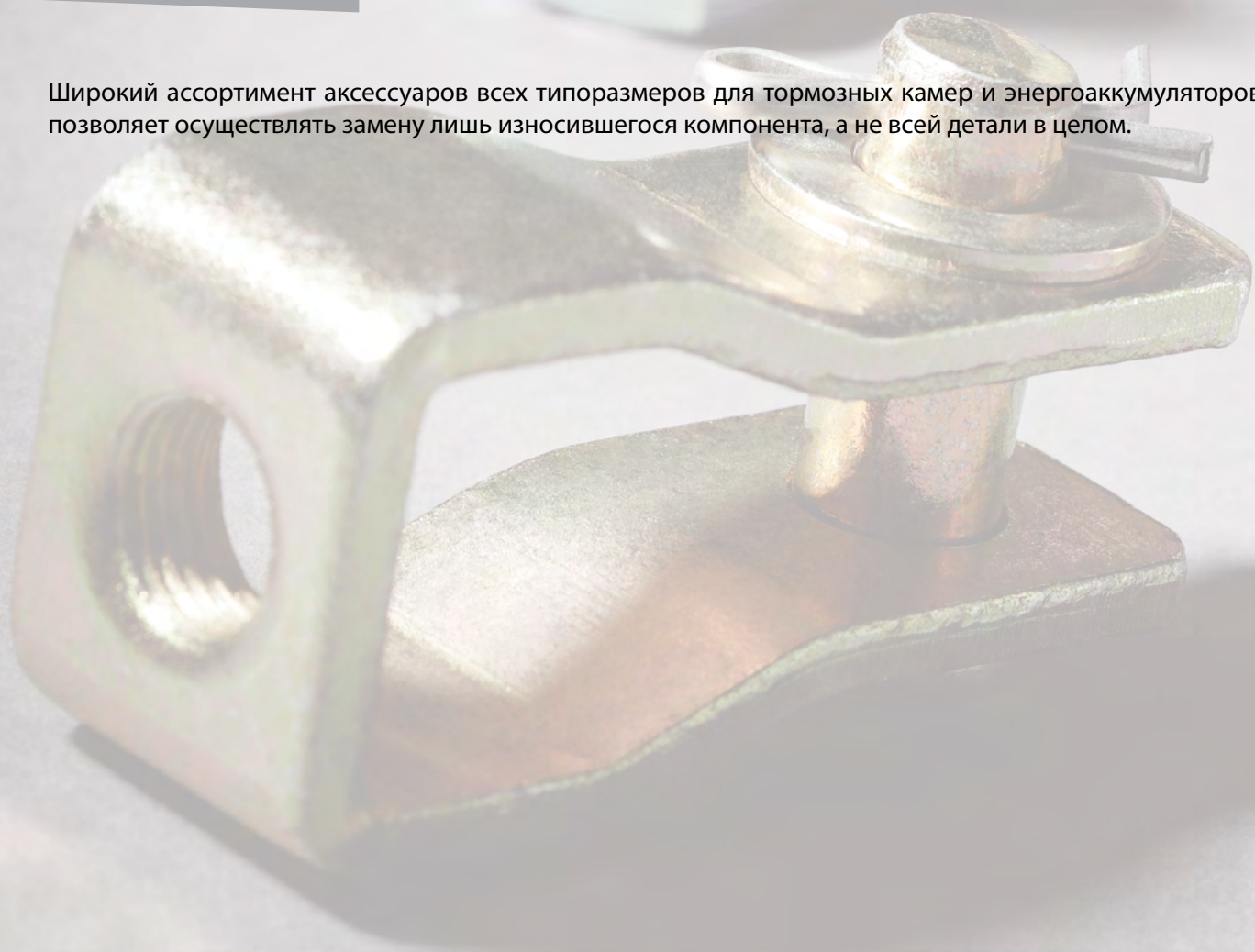
Технические характеристики

Тип	36
Длина штока, мм	72
Ход штока, мм	90
Резьба установочных болтов	M16x1.5
Расстояние между центральными болтами, мм	120,7
Максимальное давление, Бар	8
Тип тормоза	барабанный
Наличие вилки	да

Для заметок

Аксессуары

Широкий ассортимент аксессуаров всех типоразмеров для тормозных камер и энергоаккумуляторов позволяет осуществлять замену лишь износившегося компонента, а не всей детали в целом.



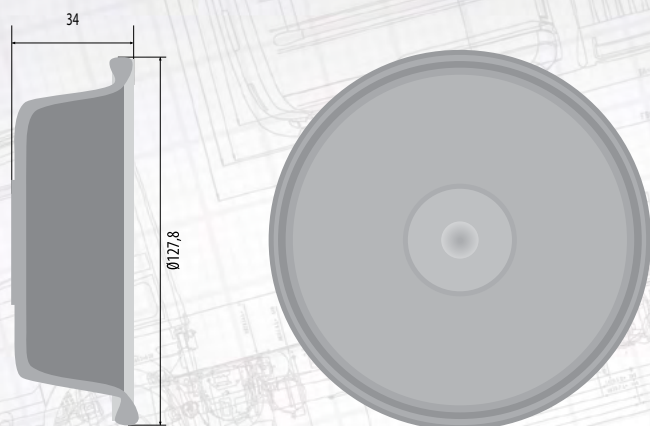


АКСЕССУАРЫ



Мембрана (тип 9, нормальный ход)

M2710009



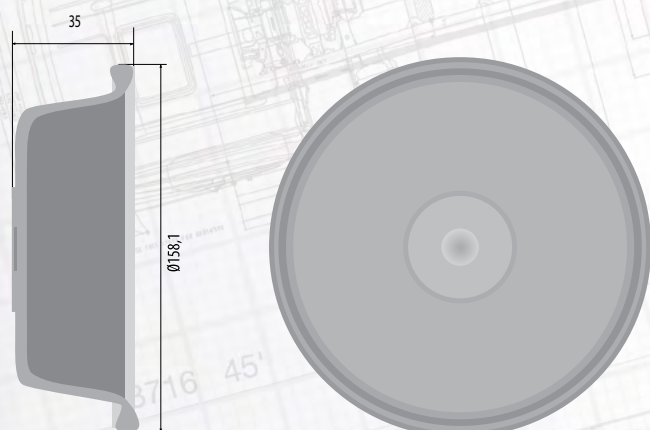
Оригинальный номер
189644; 203670; 353314

Технические характеристики

Ширина, мм	128
Высота, мм	34
Тип цилиндра	9
Ход	нормальный

Мембрана (тип 16, нормальный ход)

M2710010



Оригинальный номер

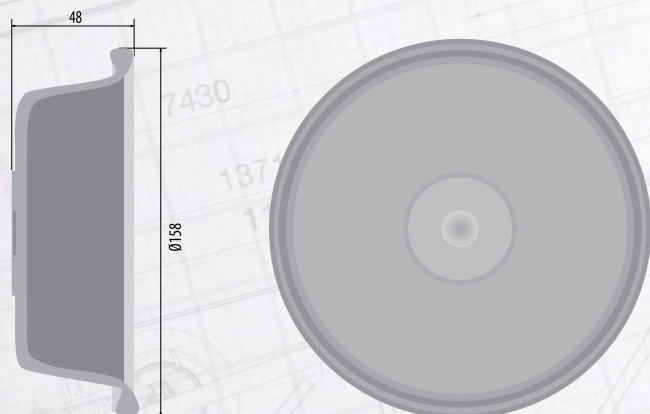
1325346; 0721187; 1504942; 2661819; 81.51113.0013;
5021170274; 5000821928; 1123639; 160342; 1696583

Технические характеристики

Ширина, мм	158
Высота, мм	35
Тип цилиндра	16
Ход	нормальный

Мембрана (тип 16, длинный ход)

M2710011



Оригинальный номер

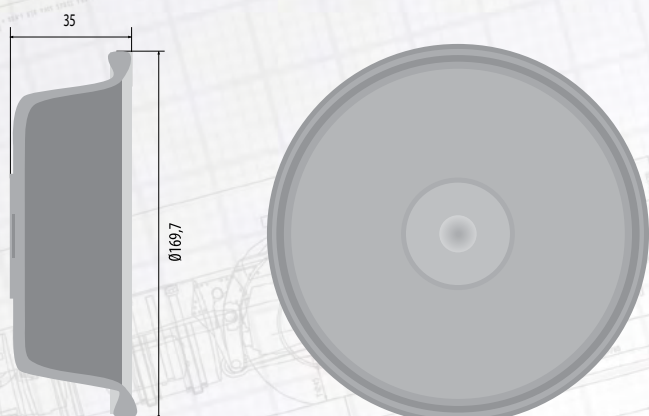
0689511; 0067185; 1505271; 100513; 81.51113.0007; 3090848

Технические характеристики

Ширина, мм	158
Высота, мм	48
Тип цилиндра	16
Ход	длинный

Мембрана (тип 20, нормальный ход)

M2710012



Оригинальный номер

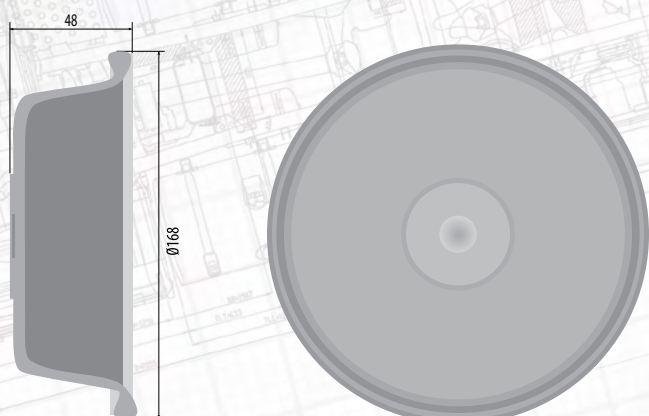
0871627; 0303055; 1325345; 1505021; FBU8676; 1282538;
81.51113.0001; 5021170276; 5000243913; 1104252; 1300026;
151476; 181331

Технические характеристики

Ширина, мм	170
Высота, мм	35
Тип цилиндра	20
Ход	нормальный

Мембрана (тип 20, длинный ход)

M2710013



Оригинальный номер

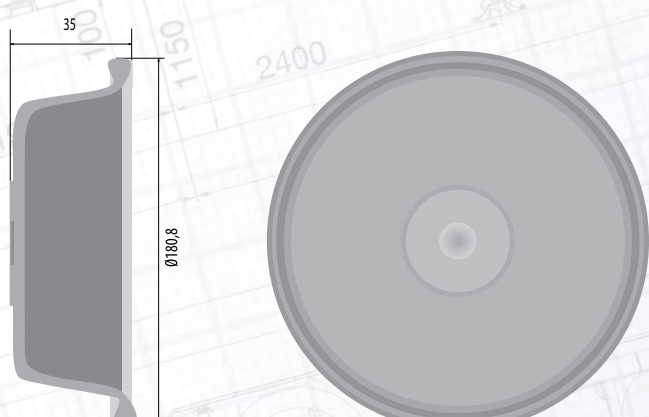
1505272; 9932409; 5021170277; 1333810; 3090925;
0004214286

Технические характеристики

Ширина, мм	168
Высота, мм	48
Тип цилиндра	20
Ход	длинный

Мембрана (тип 24, нормальный ход)

M2710014



Оригинальный номер

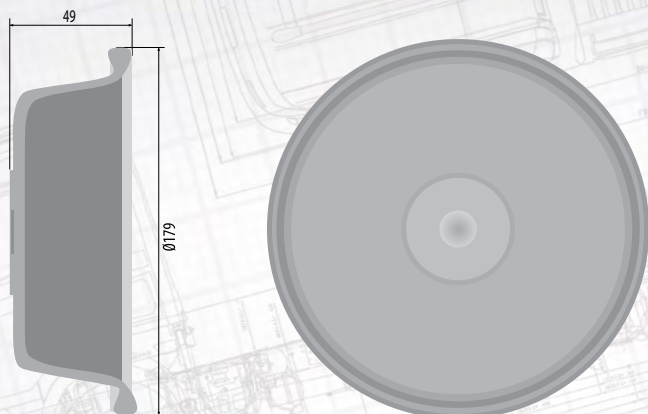
0706123; 0501182; 0312940; 1504944; 1271506;
90.91157.8013; 5021170279; 5000243917; 1305851; 143112;
181338; 0004212086; 1609310; 1614798; 1695904; 338452;
342336; 3109505

Технические характеристики

Ширина, мм	180
Высота, мм	35
Тип цилиндра	24
Ход	нормальный

Мембрана (тип 24, длинный ход)

M2710015



Оригинальный номер

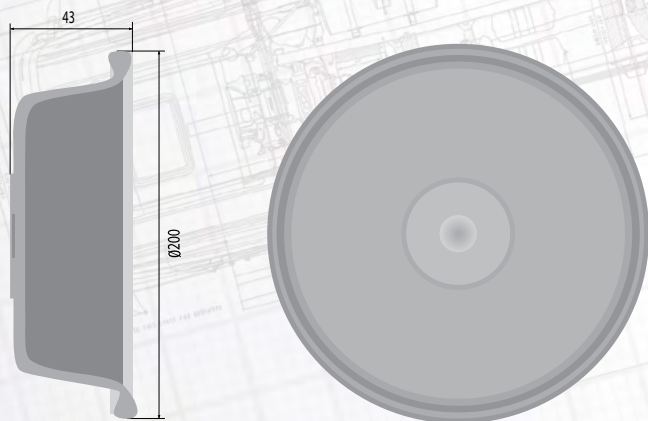
02.2203.04.00; 81.51113.0017; 5021170281; 5000809652; 1698126; 341425; 6212195

Технические характеристики

Ширина, мм	179
Высота, мм	49
Тип цилиндра	24
Ход	длинный

Мембрана (тип 27, длинный ход)

M2710016



Оригинальный номер

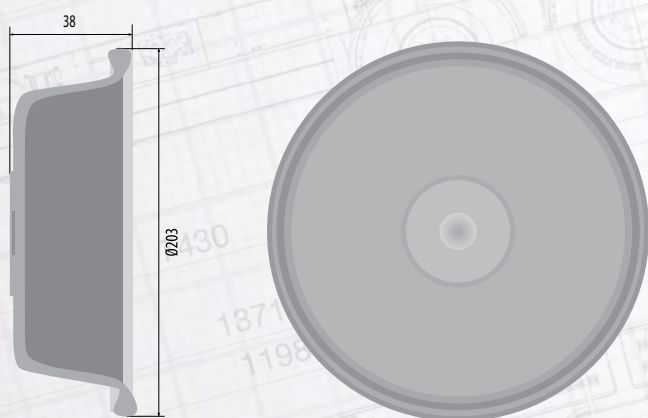
0066619; 0004313828; 81.51113.0011; 5021170284; 5001014108

Технические характеристики

Ширина, мм	200
Высота, мм	43
Тип цилиндра	27
Ход	длинный

Мембрана (тип 30, нормальный ход)

M2710017



Оригинальный номер

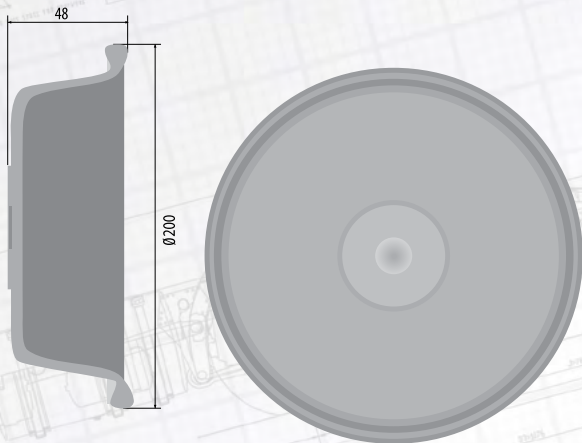
0706128; 0533891; 0305049; 90.91159.0013; 7701005197; 5021170282; 1305872; 143113; 176232; 1588818; 1609311; 325206; 6210874; 0004231286

Технические характеристики

Ширина, мм	203
Высота, мм	38
Тип цилиндра	30
Ход	нормальный

Мембрана (тип 30, длинный ход)

M2710018



Оригинальный номер

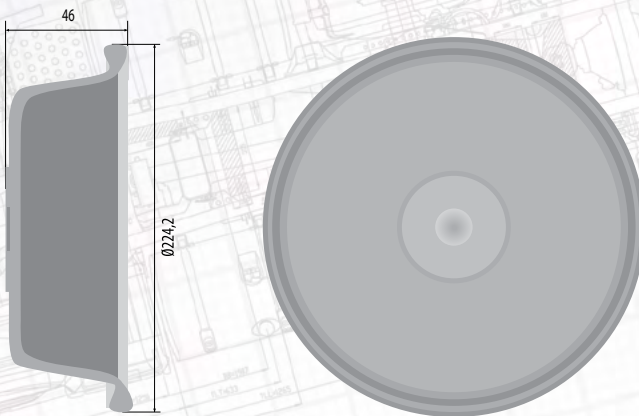
02.2203.02.00; 02.2203.05.00; 0694277; 5021170283;
5000807176; 6211358

Технические характеристики

Ширина, мм	200
Высота, мм	48
Тип цилиндра	30
Ход	длинный

Мембрана (тип 36, нормальный ход)

M2710019



Оригинальный номер

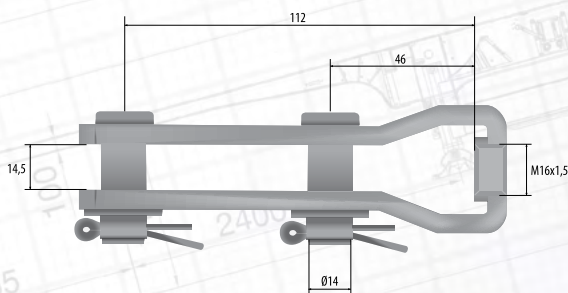
0721172; 0504585; 0694274; 5021170285; 0003352071;
143118; 195272; 1518481

Технические характеристики

Ширина, мм	224
Высота, мм	46
Тип цилиндра	36
Ход	нормальный

Комплект крепежный
(тип 16, продолговатое отверстие)

M2710001



Оригинальный номер

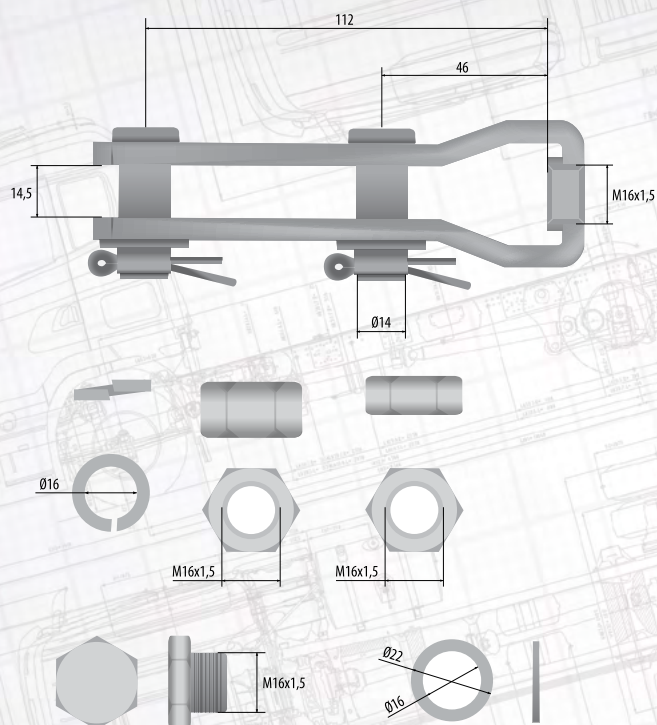
1325359; ASX1027001; 155471; AZ50953; 185083; 09453701

Технические характеристики

Тип	16 (и менее)
Тип отверстия	продолговатое

**Комплект крепежный
(тип 20, продолговатое отверстие)**

M2710002



Оригинальный номер

1325357

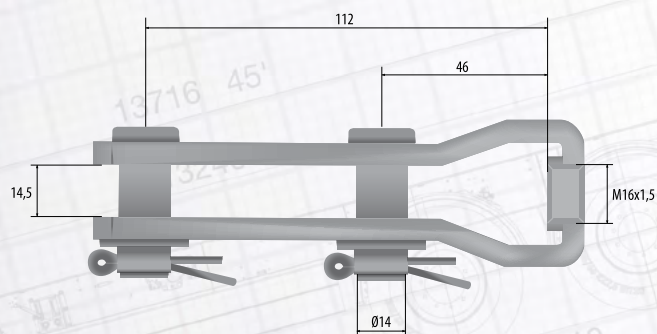
Технические характеристики

Тип 20 (и более)

Тип отверстия продолговатое

**Комплект крепежный
(тип 20, продолговатое отверстие)**

M2710003



Оригинальный номер

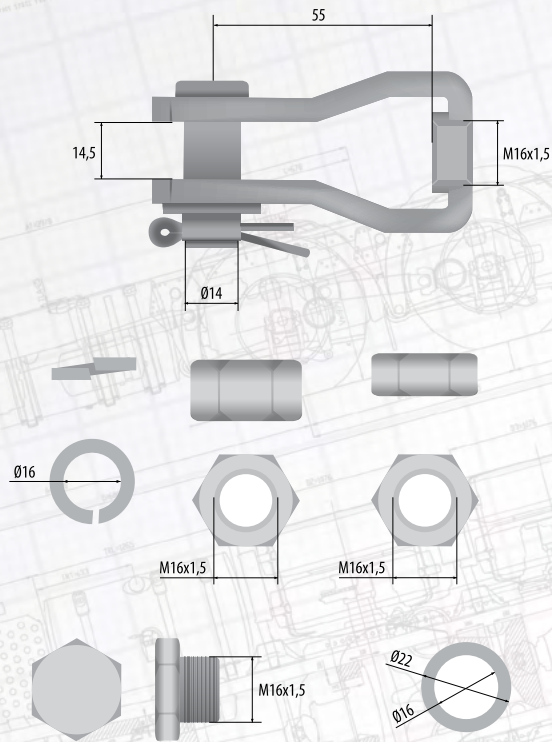
Технические характеристики

Тип 20 (и более)

Тип отверстия продолговатое

**Комплект крепежный
(тип 20, круглое отверстие)**

M2710004



Оригинальный номер

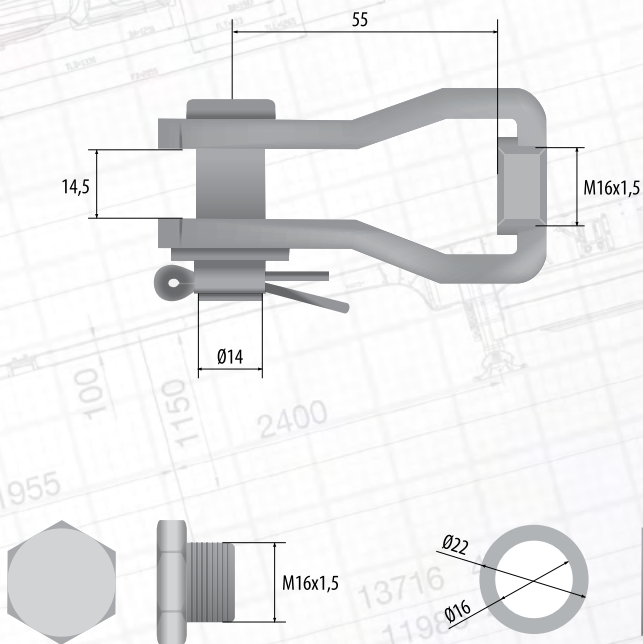
1325358; 200228; 2480220,82850005420; 230502; 09451870;
502996701; 6984200047; 5000809566; 50211701043;
4161002000; 1019361; 1738497; 526031307000; R987021860

Технические характеристики

Тип	20 (и более)
Тип отверстия	круглое

**Комплект крепежный
(тип 20, круглое отверстие)**

M2710005



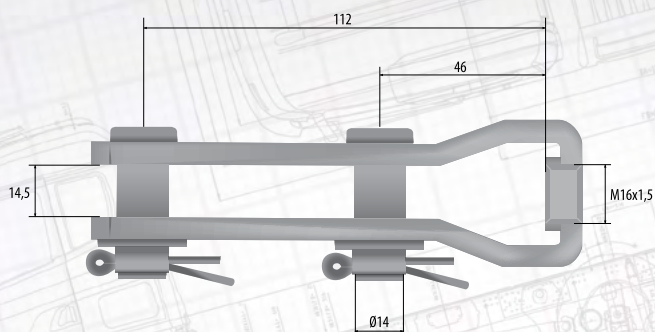
Оригинальный номер

Технические характеристики

Тип	20 (и более)
Тип отверстия	круглое

Шарнир вильчатый

M2710006



Оригинальный номер

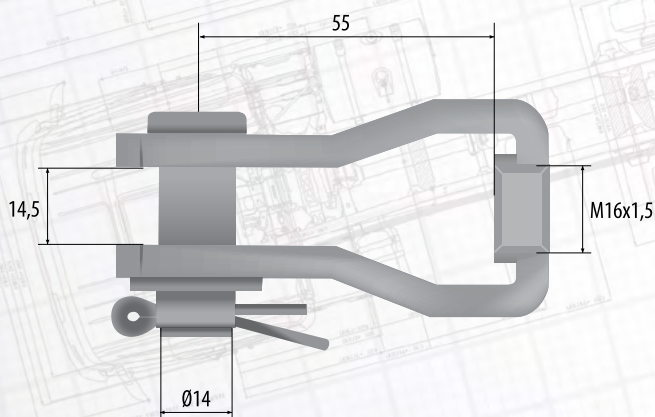
1506340; ASX1028001; Z78867; 77354

Технические характеристики

Ширина, мм	16
Длина, мм	134
Резьба	M16x1,5
Диаметр отверстия, мм	14

Шарнир вильчатый

M2710007



Оригинальный номер

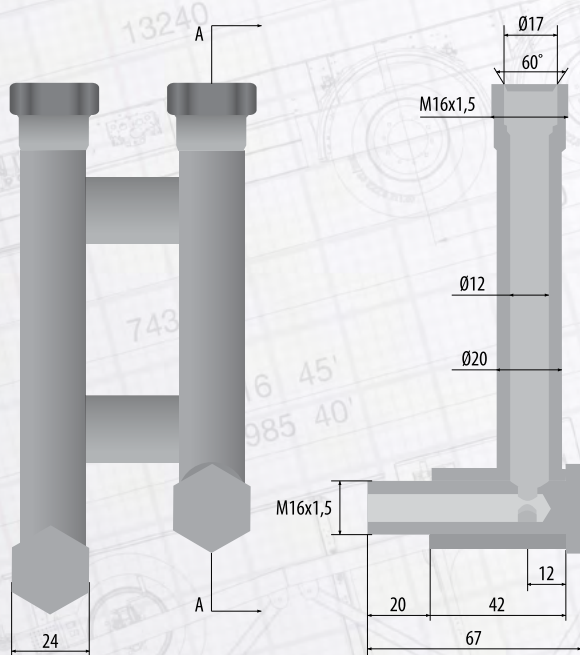
738212; 8958015132; 156855; 77357; 5001829791

Технические характеристики

Ширина, мм	26
Длина, мм	79
Резьба	M16x1,5
Диаметр отверстия, мм	14

Комплект соединительный для подключения сжатого воздуха

M2710008



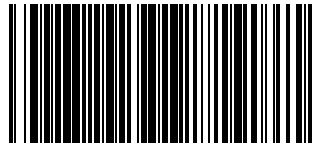
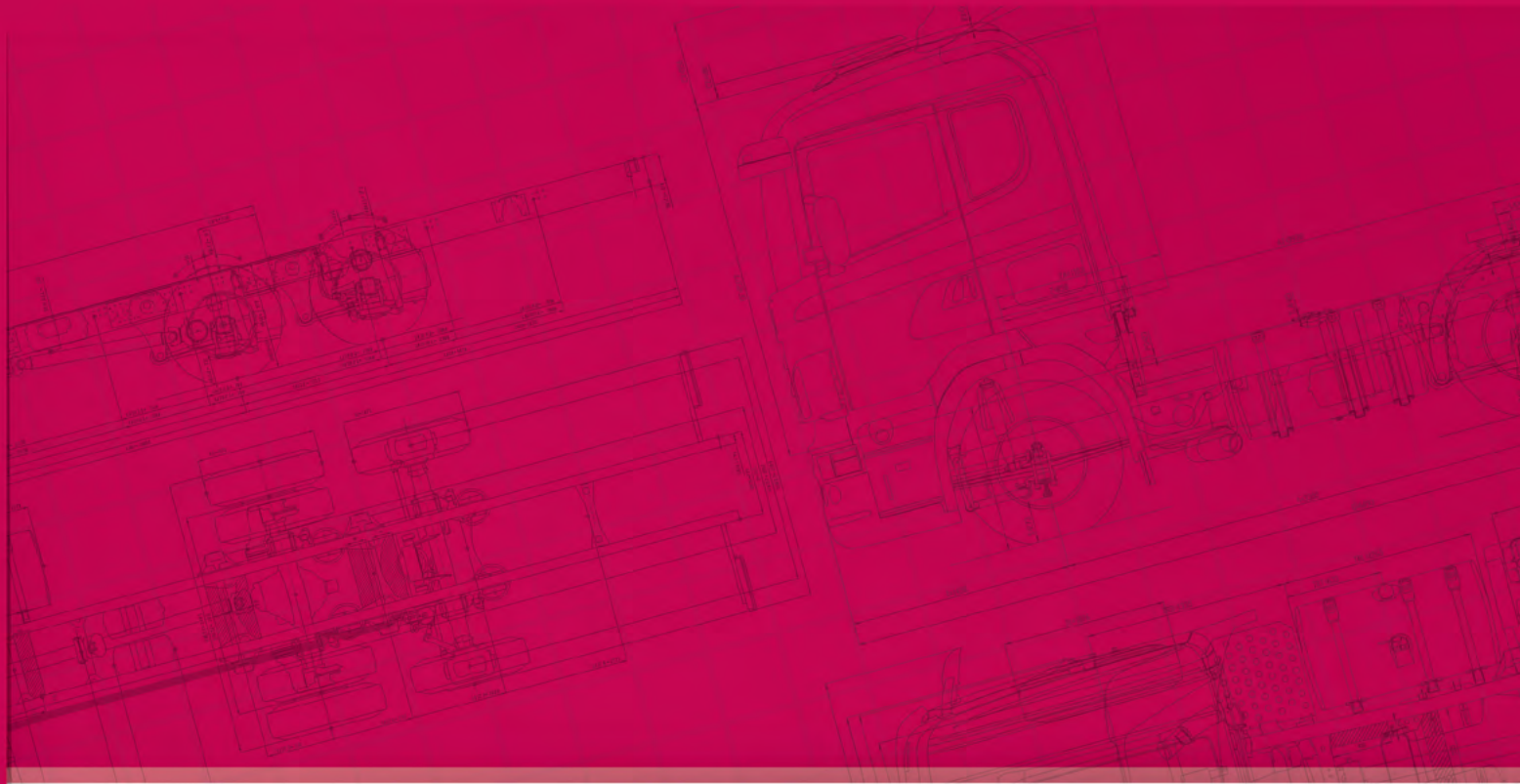
Оригинальный номер

05.001.00.05.0; 05.001.00.06.0

Технические характеристики

Резьба	M16 x 1,5
Момент затяжки, Н*м	31
Тип	Универсальный

Для заметок



(91)M9900052

marshall-parts.com