

WEWELER-COLAERT BV

Headoffice Apeldoorn

tel. +31 55 5385100

fax. +31 55 5385192

Kayersdijk 149
7332 AP Apeldoorn
Postbus 142
7300 AC Apeldoorn
Netherlands
info@weweler.nl

WEWELER-COLAERT NV

Headoffice Poperinge

tel. +32 57 346 201/202/222

fax. +32 57 346 208

Beneluxlaan 1-3
B 8970 Poperinge
Belgium

info@colaert.be

MAN

Catalogue Reference

WEWELER-COLAERT

MAN : Catalogue Reference

- 1 -index
- 2 -info
- 3 -vormen - formes -
shapes - Formen
- 4 -index types
- 5 -catalogus - catalogue
Katalog
- 6 -veerstroppen - brides
U-bolts - Federbriden
- 7 -toebehoren - accessoires
Zubehör

Alle gegevens vermeld in deze catalogus werden zorgvuldig verzameld . Wij kunnen geen schadevergoedingen aanvaarden voor eventuele foutieve weergaven .

Toutes les données ont été assemblées soigneusement . Nous ne pouvons pas accepter des recours en indemnisation résultants d'une faute d'inadvertance commise lors de l'établissement du catalogue .

All data were carefully compiled . We cannot accept any claims for compensation due to errors inadvertently made in this catalogue .

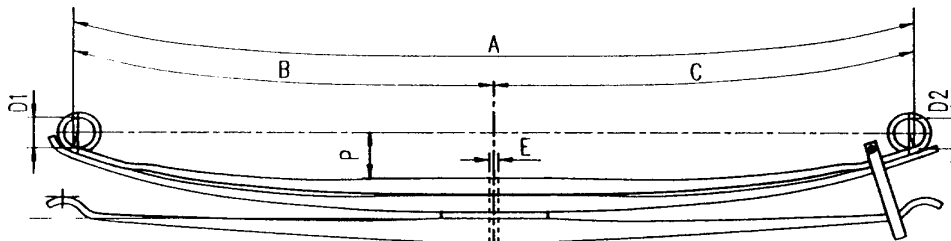
Alle Daten wurden sorgfältig erarbeitet . Ersatzansprüche aufgrund von Angaben in diesem Katalog können nicht anerkannt werden .

NL Afkortingen

Voor	: voorveer
A/H	: achter-/hoofdveer + hulpveer
Achter	: achterveer
H	: hulpveer
Bladen	: aantal bladen
BR	: breedte
B	: lengte voor
C	: lengte achter
D1	: busdiam voor
D2	: busdiam achter
R	: oog zonder bus
D....	: draadbus
N....	: nylonbus
P....	: shackle pin
S....	: silentbloc
PH	: pijlhoogte
PAK	: pakketdikte

F Abbreviations

Voor	: ressort avant
A/H	: ressort principal/arrière + auxiliaire
Achter	: ressort arrière
H	: ressort auxiliaire
Lames	: nombre de lames
LRG	: largeur
B	: longueur avant
C	: longueur arrière
D1	: diamètre intérieur des douilles, av.
D2	: diamètre intérieur des douilles, ar.
R	: rouleau sans douille
D....	: rouleau avec bague filetée
N....	: rouleau avec bague nylon
P....	: shackle pin
S....	: silentbloc
FL	: flèche à vide
EP	: épaisseur du paquet



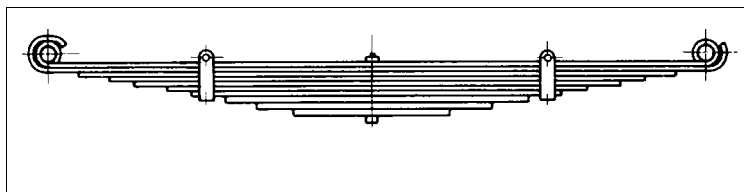
GB Abbreviations

Voor	: front spring
A/H	: main/rear spring + helper
Achter	: rear spring
H	: helper
Leaves	: number of leaves
WID	: width
B	: length front
C	: length rear
D1	: inside diam of front bushes
D2	: inside diam of rear bushes
R	: eye without bush
D....	: threaded bushing
N....	: nylon bushing
P....	: shackle pin
S....	: silentbloc
FA	: free arch
TH	: total height

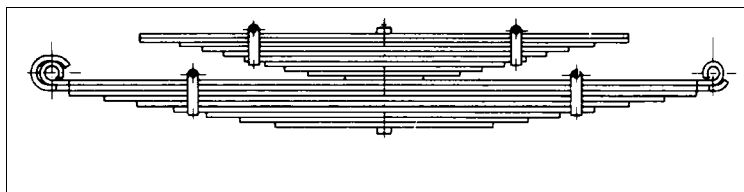
D Kurzbezeichnungen

Voor	: Vorderfeder
A/H	: Hinter-/Hauptfeder + Zusatzfeder
Achter	: Hinterfeder
H	: Zusatzfeder
Blatt.	: Blattzahl
BR	: Breite
B	: Länge vorne
C	: Länge hinten
D1	: Büchsen diam innen vorne
D2	: Büchsen diam innen hinten
R	: Rolle ohne Büchsen
D....	: Gewinde Büchsen
N....	: Nylon Büchsen
P....	: Shackle pin
S....	: Silentbloc
SP	: Sprengung unbelastet
PAK	: Paketdicke

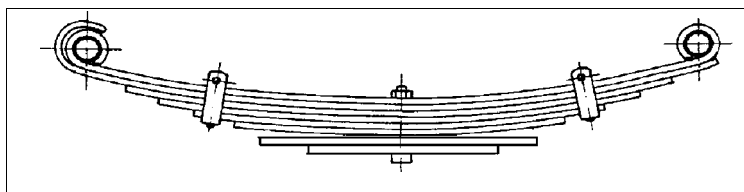
A01



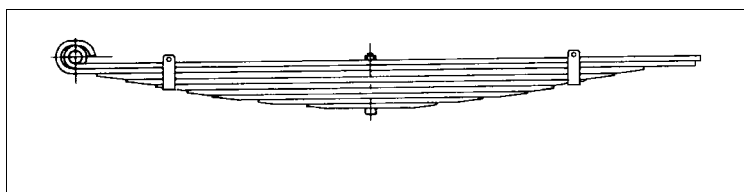
A01A



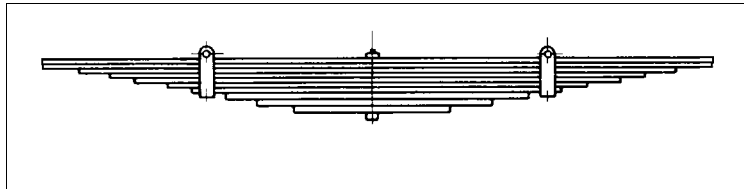
A01B



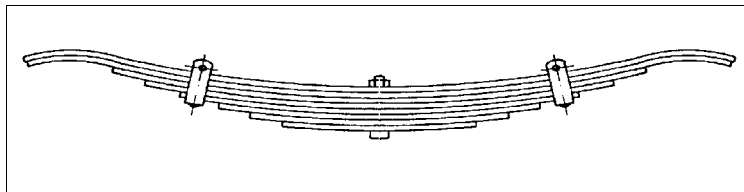
A03



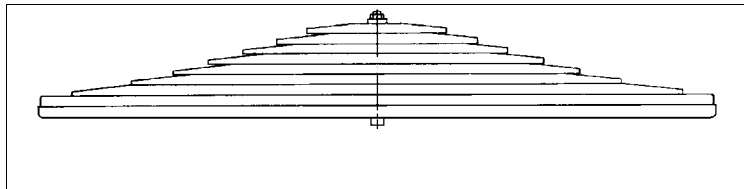
A08



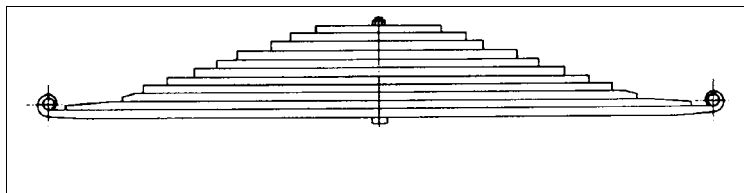
A08.09



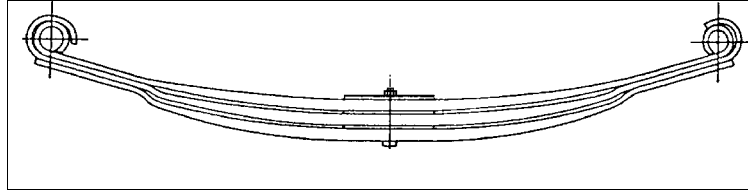
A08R



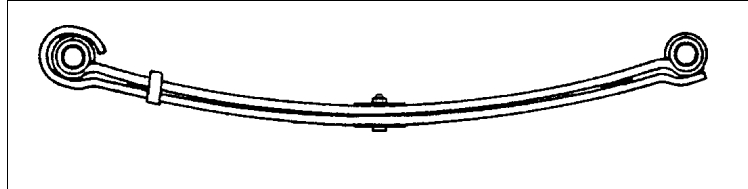
A10R



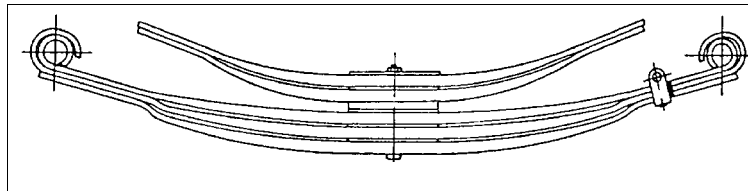
F01



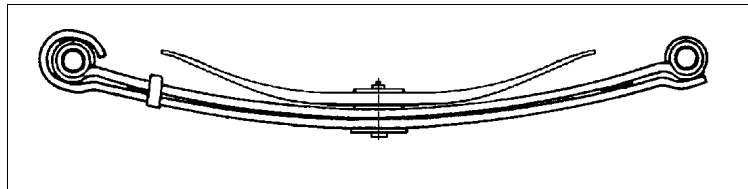
F01.70



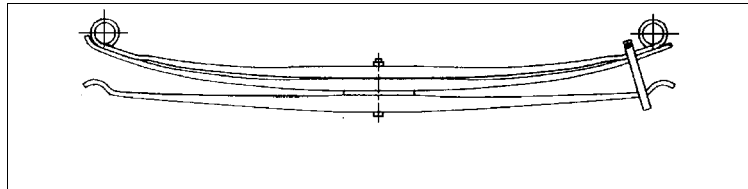
F01A



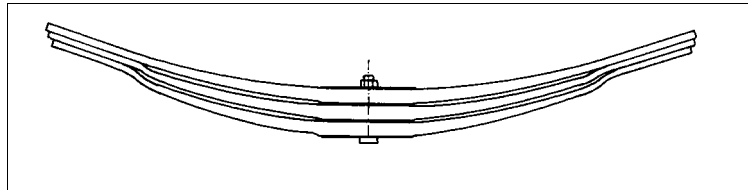
F01A.70



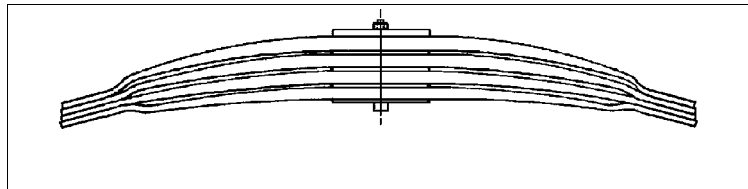
F01B



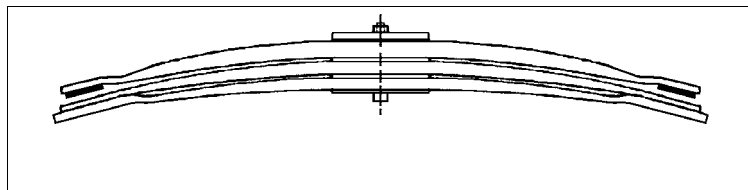
F08



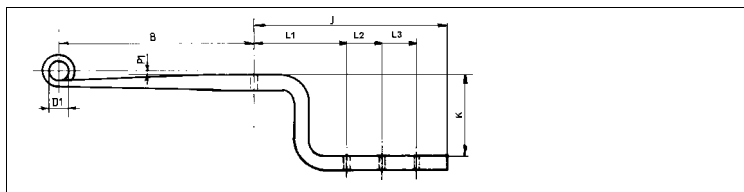
F08R



F08RB



LK6714



Index types

Serie

MAN

06 T

08 T

09 T

10 T

11 T

12 T

13 T

14 T

15 T

16 T

17 T

18 T

19 T

20 T

21 T

22 T

24 T

25 T

26 T

27 T

28 T

30 T

Index types

Serie

MAN

32 T

33 T

35 T

37 T

38 T

40 T

41 T

48 T

TGA 18T

TGA 26T

BESTELNR N° COMMANDE ORDER NR BESTELNR	BR LRG WID BR	BLADEN LAMES LEAVES BLATT.	B	C	D1	D2	PH FL FA SP	PAK EP TH PAK	DETAIL	MOD	OPMERKINGEN REMARKS BEMERKUNGEN
---	------------------------	-------------------------------------	---	---	----	----	----------------------	------------------------	--------	-----	---------------------------------------

SERIE : 06 T**voor-avant-front-Vorne****Vorm-Forme : A01****80**

A088T329ZA75	80	6/1	800	800	S16	S16		72	6/10+1/12	A01	
--------------	----	-----	-----	-----	-----	-----	--	----	-----------	-----	--

Vorm-Forme : F01**80**

F088T169ZA75	80	2	800	800	S16	S16	159	40	2/20	F01	Verst.
--------------	----	---	-----	-----	-----	-----	-----	----	------	-----	--------

F088T169AA75	80	2	800	800	S16	S16	165	40	2/20	F01	Verst.
--------------	----	---	-----	-----	-----	-----	-----	----	------	-----	--------

achter-arrière-rear-Hinten**Vorm-Forme : A01****80**

A088T206ZA75	80	4/2/P	800	800	S16	S16	180	80	4/10+2/20+P/20	A01B	Silentbloc
--------------	----	-------	-----	-----	-----	-----	-----	----	----------------	------	------------

A088T160ZA75	80	5/2	800	800	S16	S16	180	99	1/12+4/11+2/22	A01B	Verst.
--------------	----	-----	-----	-----	-----	-----	-----	----	----------------	------	--------

A088T228ZA75	80	5/2/P	800	800	S16	S16	200	108	1/12+4/11+2/22+P	A01B	Silentbloc
--------------	----	-------	-----	-----	-----	-----	-----	-----	------------------	------	------------

Vorm-Forme : F01**80**

F088T184ZA75	80	2/1/P	800	800	S16	S16	184	100	2/13,5+1/36+P/32	F01B	Silentbloc
--------------	----	-------	-----	-----	-----	-----	-----	-----	------------------	------	------------

F088T186ZA75	80	3/1/P	800	800	S16	S16	180	110	3/13.5+1/45+P/8	F01B	Silentbloc
--------------	----	-------	-----	-----	-----	-----	-----	-----	-----------------	------	------------

BESTELNR N° COMMANDE ORDER NR BESTELNR	BR LRG WID BR	BLADEN LAMES LEAVES BLATT.	B	C	D1	D2	PH FL FA SP	PAK EP TH PAK	DETAIL	MOD	OPMERKINGEN REMARKES REMARKS BEMERKUNGEN
---	------------------------	-------------------------------------	---	---	----	----	----------------------	------------------------	--------	-----	---

SERIE : 08 T

voor-avant-front-Vorne

Vorm-Forme : A01**80**

A088T317ZA75	80	5	0	0	S16	S16		0		A01	Silentbloc
A088T333ZA75	80	6/1	800	800	S16	S16	132	78	6/11+1/12	A01	
A088T331ZA75	80	7/1	800	800	S16	S16	146	82	7/10+1/12	A01	
A088T319ZA75	80	6/1	825	825	S16	S16		77	6/10.5+1/14	A01	Silentbloc
A088T337ZA75	80	7	885	715	S16	S16	163	84	7/12	A01	
A088T339ZA75	80	8	885	715	S16	S16		96	8/12	A01	
A088T335ZA75	80	8	885	715	S16	S16		96	8/12	A01	

Vorm-Forme : F01**80**

F088T169AA75	80	2	800	800	S16	S16	165	40	2/20	F01	Verst.
F088T169ZA75	80	2	800	800	S16	S16	159	40	2/20	F01	Verst.
F088T107ZA75	80	2	800	800	S16	S16	143	42	2/21	F01	Verst.
F088T137ZA75	80	2	800	800	S16	S16	134	44	2/22	F01	Verst.
F088T221ZA75	80	2	800	800	S16	S16	125	46	2/23	F01	Verst.
F088T255ZA75	80	2	825	825	S16	S16	172	44	1/19.5+1/21	F01	glijdop/pastille
F088T295ZA75	80	2	825	825	S16	S16	170	46	2/23	F01	glijdop/pastille
F088T253ZA75	80	2	825	825	S16	S16	165	46	2/21	F01	glijdop/pastille
F088T321ZA75	80	2	905	745	S16	S16	185	50	2/22	F01	glijdop/pastille
F088T323ZA75	80	2/1	905	745	S16	S16		0	3/22	F01B	glijdop/pastille

BESTELNR N° COMMANDE ORDER NR BESTELNR	BR LRG WID BR	BLADEN LAMES LEAVES BLATT.	B	C	D1	D2	PH FL FA SP	PAK EP TH PAK	DETAIL	MOD	OPMERKINGEN REMARQUES REMARKS BEMERKUNGEN
---	------------------------	-------------------------------------	---	---	----	----	----------------------	------------------------	--------	-----	--

SERIE : 08 T**achter-arrière-rear-Hinten****Vorm-Forme : A01****80**

A088T206ZA75	80	4/2/P	800	800	S16	S16	180	80	4/10+2/20+P/20	A01B	Silentbloc
A088T160ZA75	80	5/2	800	800	S16	S16	180	99	1/12+4/11+2/22	A01B	Verst.
A088T228ZA75	80	5/2/P	800	800	S16	S16	200	108	1/12+4/11+2/22+P	A01B	Silentbloc
A088T094ZA75	80	6/2	800	800	S16	S16	210	113	1/12+5/11+2/23	A01B	Verst.
A088T230ZA75	80	6/2/P	800	800	S16	S16	210	121	1/12+5/11+2/23+P	A01B	Silentbloc
A088T128ZA75	80	7/2	800	800	S16	S16	170	121	7/11+2/22	A01B	Verst.

Vorm-Forme : F01**80**

F088T184ZA75	80	2/1/P	800	800	S16	S16	184	100	2/13,5+1/36+P/32	F01B	Silentbloc
F088T186ZA75	80	3/1/P	800	800	S16	S16	180	110	3/13.5+1/45+P/8	F01B	Silentbloc
F088T242ZA75	80	3/1/P	800	800	S16	S16	175	118	3/13.5+1/45+P/20	F01B	Silentbloc

Vorm-Forme : LK6**80**

F088T232ZA75	80	1	0	0	S16	--		0		LK6714	+Pin
F088T236ZA75	80	1	800	520	S16	--		46	1/46	LK6714	+Pin
F088T202ZA75	80	1	800	530	S16	--	35	46	1/46	LK6714	Lenker

BESTELNR N° COMMANDE ORDER NR BESTELLNR	BR LRG WID BR	BLADEN LAMES LEAVES BLATT.	B	C	D1	D2	PH FL FA SP	PAK EP TH PAK	DETAIL	MOD	OPMERKINGEN REMARQUES REMARKS BEMERKUNGEN
--	------------------------	-------------------------------------	---	---	----	----	----------------------	------------------------	--------	-----	--

SERIE : 09 T

voor-avant-front-Vorne

Vorm-Forme :

A	A088T018ZA76											
	A088T018ZA75											
H	A088T018HA80											

Vorm-Forme : A01

80

A088T317ZA75	80	5	0	0	S16	S16		0			A01	Silentbloc
A088T333ZA75	80	6/1	800	800	S16	S16	132	78	6/11+1/12		A01	
A088T331ZA75	80	7/1	800	800	S16	S16	146	82	7/10+1/12		A01	
A088T319ZA75	80	6/1	825	825	S16	S16		77	6/10.5+1/14		A01	Silentbloc
A088T337ZA75	80	7	885	715	S16	S16	163	84	7/12		A01	
A088T339ZA75	80	8	885	715	S16	S16		96	8/12		A01	
A088T335ZA75	80	8	885	715	S16	S16		96	8/12		A01	

Vorm-Forme : F01

80

F088T107ZA75	80	2	800	800	S16	S16	143	42	2/21		F01	Verst.
F088T137ZA75	80	2	800	800	S16	S16	134	44	2/22		F01	Verst.
F088T221ZA75	80	2	800	800	S16	S16	125	46	2/23		F01	Verst.
F088T255ZA75	80	2	825	825	S16	S16	172	44	1/19.5+1/21		F01	glijdop/pastille
F088T253ZA75	80	2	825	825	S16	S16	165	46	2/21		F01	glijdop/pastille
F088T295ZA75	80	2	825	825	S16	S16	170	46	2/23		F01	glijdop/pastille
F088T321ZA75	80	2	905	745	S16	S16	185	50	2/22		F01	glijdop/pastille
F088T323ZA75	80	2/1	905	745	S16	S16		0	3/22		F01B	glijdop/pastille

BESTELNR N° COMMANDE ORDER NR BESTELNR	BR LRG WID BR	BLADEN LAMES LEAVES BLATT.	B	C	D1	D2	PH FL FA SP	PAK EP TH PAK	DETAIL	MOD	OPMERKINGEN REMARKS REMARKS BEMERKUNGEN
---	------------------------	-------------------------------------	---	---	----	----	----------------------	------------------------	--------	-----	--

SERIE : 09 T**achter-arrière-rear-Hinten****Vorm-Forme : A01****80**

A088T160ZA75	80	5/2	800	800	S16	S16	180	99	1/12+4/11+2/22	A01B	Verst.
A088T094ZA75	80	6/2	800	800	S16	S16	210	113	1/12+5/11+2/23	A01B	Verst.
A088T230ZA75	80	6/2/P	800	800	S16	S16	210	121	1/12+5/11+2/23+P	A01B	Silentbloc
A088T128ZA75	80	7/2	800	800	S16	S16	170	121	7/11+2/22	A01B	Verst.
A088T218ZA75	80	7/2/P	800	800	S16	S16	170	129	7/11+2/22+P/8	A01B	Silentbloc

Vorm-Forme : F01**80**

F088T186ZA75	80	3/1/P	800	800	S16	S16	180	110	3/13.5+1/45+P/8	F01B	Silentbloc
F088T242ZA75	80	3/1/P	800	800	S16	S16	175	118	3/13.5+1/45+P/20	F01B	Silentbloc

Vorm-Forme : LK6**80**

F088T232ZA75	80	1	0	0	S16	--		0		LK6714	+Pin
F088T236ZA75	80	1	800	520	S16	--		46	1/46	LK6714	+Pin
F088T202ZA75	80	1	800	530	S16	--	35	46	1/46	LK6714	Lenker

BESTELNR N° COMMANDE ORDER NR BESTELLNR	BR LRG WID BR	BLADEN LAMES LEAVES BLATT.	B	C	D1	D2	PH FL FA SP	PAK EP TH PAK	DETAIL	MOD	OPMERKINGEN REMARQUES REMARKS BEMERKUNGEN
--	------------------------	-------------------------------------	---	---	----	----	----------------------	------------------------	--------	-----	--

SERIE : 10 T**voor-avant-front-Vorne****Vorm-Forme : A01****80**

A088T317ZA75	80	5	0	0	S16	S16		0		A01	Silentbloc
A088T319ZA75	80	6/1	825	825	S16	S16		77	6/10.5+1/14	A01	Silentbloc

Vorm-Forme : F01**80**

F088T137ZA75	80	2	800	800	S16	S16	134	44	2/22	F01	Verst.
F088T221ZA75	80	2	800	800	S16	S16	125	46	2/23	F01	Verst.
F088T255ZA75	80	2	825	825	S16	S16	172	44	1/19.5+1/21	F01	glijdop/pastille
F088T253ZA75	80	2	825	825	S16	S16	165	46	2/21	F01	glijdop/pastille
F088T295ZA75	80	2	825	825	S16	S16	170	46	2/23	F01	glijdop/pastille
F088T321ZA75	80	2	905	745	S16	S16	185	50	2/22	F01	glijdop/pastille
F088T323ZA75	80	2/1	905	745	S16	S16		0	3/22	F01B	glijdop/pastille

achter-arrière-rear-Hinten**Vorm-Forme : A01****80**

A088T228ZA75	80	5/2/P	800	800	S16	S16	200	108	1/12+4/11+2/22+P	A01B	Silentbloc
A088T230ZA75	80	6/2/P	800	800	S16	S16	210	121	1/12+5/11+2/23+P	A01B	Silentbloc
A088T128ZA75	80	7/2	800	800	S16	S16	170	121	7/11+2/22	A01B	Verst.
A088T218ZA75	80	7/2/P	800	800	S16	S16	170	129	7/11+2/22+P/8	A01B	Silentbloc

Vorm-Forme : F01**80**

F088T186ZA75	80	3/1/P	800	800	S16	S16	180	110	3/13.5+1/45+P/8	F01B	Silentbloc
F088T242ZA75	80	3/1/P	800	800	S16	S16	175	118	3/13.5+1/45+P/20	F01B	Silentbloc

Vorm-Forme : LK6**80**

F088T232ZA75	80	1	0	0	S16	--		0		LK6714	+Pin
F088T236ZA75	80	1	800	520	S16	--		46	1/46	LK6714	+Pin
F088T202ZA75	80	1	800	530	S16	--	35	46	1/46	LK6714	Lenker

BESTELNR N° COMMANDE ORDER NR BESTELLNR	BR LRG WID BR	BLADEN LAMES LEAVES BLATT.	B	C	D1	D2	PH FL FA SP	PAK EP TH PAK	DETAIL	MOD	OPMERKINGEN REMARQUES REMARKS BEMERKUNGEN
--	------------------------	-------------------------------------	---	---	----	----	----------------------	------------------------	--------	-----	--

SERIE : 11 T

voor-avant-front-Vorne

Vorm-Forme : A01

80

A088T119ZA75	80	7	800	800	25	25	145	84	7/12	A01	
--------------	----	---	-----	-----	----	----	-----	----	------	-----	--

BESTELNR N° COMMANDE ORDER NR BESTELNR	BR LRG WID BR	BLADEN LAMES LEAVES BLATT.	B	C	D1	D2	PH FL FA SP	PAK EP TH PAK	DETAIL	MOD	OPMERKINGEN REMARKS REMARKS BEMERKUNGEN
---	------------------------	-------------------------------------	---	---	----	----	----------------------	------------------------	--------	-----	--

SERIE : 12 T

voor-avant-front-Vorne

Vorm-Forme : A01

80

A088T343ZA75	80	7	0	0	25	25		0		A01	
--------------	----	---	---	---	----	----	--	---	--	-----	--

Vorm-Forme : F01

80

F088T203ZA75	80	2/P	800	900	25	S16	171	65	2/25+P/15	F01	Assym
--------------	----	-----	-----	-----	----	-----	-----	----	-----------	-----	-------

F088T281ZA75	80	2	810	940	S20	S16	160	56	2/26	F01	glijdop/pastille
--------------	----	---	-----	-----	-----	-----	-----	----	------	-----	------------------

F088T283ZA75	80	3	810	940	S20	S16	178	75	3/23	F01	glijdop/pastille
--------------	----	---	-----	-----	-----	-----	-----	----	------	-----	------------------

F088T217ZA75	80	2	850	850	25	25	166	48	2/24	F01	
--------------	----	---	-----	-----	----	----	-----	----	------	-----	--

F088T159ZA75	80	2	850	850	25	25	152	50	2/25	F01	Verst.
--------------	----	---	-----	-----	----	----	-----	----	------	-----	--------

F088T233ZA75	80	2/P	850	850	25	S16	171	65	2/25+P/15	F01	
--------------	----	-----	-----	-----	----	-----	-----	----	-----------	-----	--

F088T245ZA75	80	2/P	850	850	25	S16	160	67	2/26+P/15	F01	Verst.
--------------	----	-----	-----	-----	----	-----	-----	----	-----------	-----	--------

achter-arrière-rear-Hinten

Vorm-Forme : F01

80

F088T258ZA75	80	2/1/P	900	900	30	30	145	114	2/23+1/39+P/21	F01B	
--------------	----	-------	-----	-----	----	----	-----	-----	----------------	------	--

F088T170ZA75	80	2/1/P	900	900	30	30	125	129	2/26+1/48+P/21	F01B	Verst.
--------------	----	-------	-----	-----	----	----	-----	-----	----------------	------	--------

	F088T126ZA76	80	3/P/P/1	900	900	30	30	198	167		F01A	
A	F088T126ZA75	80	3/P	900	900	30	30	198	87		F01	
H	F088T126HA80	80	1	765	765	--	--	120	30		F08	
	F088T124ZA76	80	3/P/P/2	900	900	30	30	180	165		F01A	Verst.
A	F088T124ZA75	80	3/P	900	900	30	30	180	93	3/25	F01	
H	F088T124HA80	80	2	765	765	--	--	80	50	2/25	F08	

BESTELNR N° COMMANDE ORDER NR BESTELNR	BR LRG WID BR	BLADEN LAMES LEAVES BLATT.	B	C	D1	D2	PH FL FA SP	PAK EP TH PAK	DETAIL	MOD	OPMERKINGEN REMARQUES REMARKS BEMERKUNGEN
---	------------------------	-------------------------------------	---	---	----	----	----------------------	------------------------	--------	-----	--

SERIE : 13 T

voor-avant-front-Vorne

Vorm-Forme : A01

90

A088T239AA75	90	11	800	800	25	25	180	110	11/10	A01	
A088T239ZA75	90	11	800	800	25	25	170	110	11/10	A01	

Vorm-Forme : F01

80

F088T147ZA75	80	3/S	800	800	25	25	124			F01	
F088T147AA75	80	3/S	800	800	25	25	147			F01	glijdop/pastille
F088T241ZA75	80	3/P/S	800	800	25	25		116	3/20+P/25+S/18	F01	glijdop/pastille
F088T241AA75	80	3/P/S	800	800	25	25	150	116	3/20+P/25+S/18	F01	glijdop/pastille
F088T149AA75	80	3/S/P	800	800	25	25	119	121	3/22+S/18+P/25	F01	glijdop/pastille
F088T149ZA75	80	3/S/P	800	800	25	25	102	121	3/22+S/18+P/25	F01	glijdop/pastille
F088T281ZA75	80	2	810	940	S20	S16	160	56	2/26	F01	glijdop/pastille
F088T283ZA75	80	3	810	940	S20	S16	178	75	3/23	F01	glijdop/pastille

90

F088T207AA75	90	3/S	800	800	25	25			3/21+S/18	F01	glijdop/pastille
F088T207ZA75	90	3/S	800	800	25	25			3/21+S/18	F01	glijdop/pastille
F088T243ZA75	90	3/S	800	800	25	25	125	87	3/19+S/18	F01	glijdop/pastille
F088T055ZC75	90	3/S	800	800	25	25	125	87	3/19+S/18	F01	glijdop/pastille
F088T055CC75	90	3/S	800	800	25	25	160	87	3/19+S/18	F01	glijdop/pastille
F088T055AA75	90	3/S	800	800	25	25	141	91	3/21+S/18	F01	glijdop/pastille
F088T055ZA75	90	3/S	800	800	25	25	127	91	3/21+S/18	F01	glijdop/pastille
F088T243AA75	90	3/P/S	800	800	25	25	154	105	3/19+P/18+S/18	F01	

achter-arrière-rear-Hinten

Vorm-Forme : A01

80

	A088T114ZB76	80	11/P/9	800	800	30	30	168	244		A01A	Verst.
A	A088T114ZB75	80	11	800	800	30	30	168	121	11/11	A01	
H	A088T114HB80	80	9/P	650	650	--	--	35	123	9/12+P/15	A08.09	
	A088T040ZA76	80	11/P/9	800	800	30	30	162	244		A01A	Verst.
A	A088T040ZA75	80	11	800	800	30	30	162	121		A01	
H	A088T040HA80	80	9/P	650	650	--	--	37	123		A08.09	

BESTELNR N° COMMANDE ORDER NR BESTELLNR	BR LRG WID BR	BLADEN LAMES LEAVES BLATT.	B	C	D1	D2	PH FL FA SP	PAK EP TH PAK	DETAIL	MOD	OPMERKINGEN REMARKS BEMERKUNGEN
--	------------------------	-------------------------------------	---	---	----	----	----------------------	------------------------	--------	-----	---------------------------------------

SERIE : 14 T

voor-avant-front-Vorne

Vorm-Forme : A01

90

A088T239AA75	90	11	800	800	25	25	180	110	11/10	A01	
A088T239ZA75	90	11	800	800	25	25	170	110	11/10	A01	

Vorm-Forme : F01

80

F088T345ZA75	80	3	0	0	25	S16		0		F01	
F088T147ZA75	80	3/S	800	800	25	25	124			F01	
F088T147AA75	80	3/S	800	800	25	25	147			F01	glijdop/pastille
F088T241AA75	80	3/P/S	800	800	25	25	150	116	3/20+P/25+S/18	F01	glijdop/pastille
F088T241ZA75	80	3/P/S	800	800	25	25		116	3/20+P/25+S/18	F01	glijdop/pastille
F088T149ZA75	80	3/S/P	800	800	25	25	102	121	3/22+S18+P/25	F01	glijdop/pastille
F088T149AA75	80	3/S/P	800	800	25	25	119	121	3/22+S/18+P/25	F01	glijdop/pastille
F088T203ZA75	80	2/P	800	900	25	S16	171	65	2/25+P/15	F01	Assym
F088T281ZA75	80	2	810	940	S20	S16	160	56	2/26	F01	glijdop/pastille
F088T283ZA75	80	3	810	940	S20	S16	178	75	3/23	F01	glijdop/pastille
F088T159ZA75	80	2	850	850	25	25	152	50	2/25	F01	Verst.
F088T233ZA75	80	2/P	850	850	25	S16	171	65	2/25+P/15	F01	
F088T245ZA75	80	2/P	850	850	25	S16	160	67	2/26+P/15	F01	Verst.

90

F088T207ZA75	90	3/S	800	800	25	25			3/21+S/18	F01	glijdop/pastille
F088T207AA75	90	3/S	800	800	25	25			3/21+S18	F01	glijdop/pastille
F088T055ZC75	90	3/S	800	800	25	25	125	87	3/19+S/18	F01	glijdop/pastille
F088T055CC75	90	3/S	800	800	25	25	160	87	3/19+S/18	F01	glijdop/pastille
F088T243ZA75	90	3/S	800	800	25	25	125	87	3/19+S/18	F01	glijdop/pastille
F088T055ZA75	90	3/S	800	800	25	25	127	91	3/21+S18	F01	glijdop/pastille
F088T055AA75	90	3/S	800	800	25	25	141	91	3/21+S/18	F01	glijdop/pastille
F088T243AA75	90	3/P/S	800	800	25	25	154	105	3/19+P/18+S/18	F01	

BESTELNR N° COMMANDE ORDER NR BESTELLNR	BR LRG WID BR	BLADEN LAMES LEAVES BLATT.	B	C	D1	D2	PH FL FA SP	PAK EP TH PAK	DETAIL	MOD	OPMERKINGEN REMARKS REMARKS BEMERKUNGEN
--	------------------------	-------------------------------------	---	---	----	----	----------------------	------------------------	--------	-----	--

SERIE : 14 T

achter-arrière-rear-Hinten

Vorm-Forme : A01

80

	A088T114ZB76	80	11/P/9	800	800	30	30	168	244		A01A	Verst.
A	A088T114ZB75	80	11	800	800	30	30	168	121	11/11	A01	
H	A088T114HB80	80	9/P	650	650	--	--	35	123	9/12+P/15	A08.09	
	A088T040ZA76	80	11/P/9	800	800	30	30	162	244		A01A	Verst.
A	A088T040ZA75	80	11	800	800	30	30	162	121		A01	
H	A088T040HA80	80	9/P	650	650	--	--	37	123		A08.09	

Vorm-Forme : F01

80

	F088T258ZA75	80	2/1/P	900	900	30	30	145	114	2/23+1/39+P/21	F01B	
	F088T170ZA75	80	2/1/P	900	900	30	30	125	129	2/26+1/48+P/21	F01B	Verst.
	F088T124ZA76	80	3/P/P/2	900	900	30	30	180	165		F01A	Verst.
A	F088T124ZA75	80	3/P	900	900	30	30	180	93	3/25	F01	
H	F088T124HA80	80	2	765	765	--	--	80	50	2/25	F08	
	F088T122ZA76	80	3/P/P/2	900	900	30	30	174	168		F01A	Verst.
A	F088T122ZA75	80	3/P	900	900	30	30	174	93	3/26	F01	
H	F088T122HA80	80	2	765	765	--	--	147	50	2/25	F08	

BESTELNR N° COMMANDE ORDER NR BESTELNR	BR LRG WID BR	BLADEN LAMES LEAVES BLATT.	B	C	D1	D2	PH FL FA SP	PAK EP TH PAK	DETAIL	MOD	OPMERKINGEN REMARQUES REMARKS BEMERKUNGEN
---	------------------------	-------------------------------------	---	---	----	----	----------------------	------------------------	--------	-----	--

SERIE : 15 T

voor-avant-front-Vorne

Vorm-Forme : A01**80**

A088T305ZA75	80	7	875	875	S20	S20	185	98	7/14	A01	Silentbloc
--------------	----	---	-----	-----	-----	-----	-----	----	------	-----	------------

90

A088T047AA75	90	11	800	800	25	25	183	110	11/10	A01	
A088T239ZA75	90	11	800	800	25	25	170	110	11/10	A01	
A088T239AA75	90	11	800	800	25	25	180	110	11/10	A01	
A088T047ZA75	90	11	800	800	25	25	165	110	11/10	A01	
A088T047BB75	90	11	800	800	25	25	160	121	11/11	A01	
A088T047ZB75	90	11	800	800	25	25	140	121	11/11	A01	

Vorm-Forme : F01**80**

F088T283ZA75	80	3	810	940	S20	S16	178	75	3/23	F01	glijdop/pastille
--------------	----	---	-----	-----	-----	-----	-----	----	------	-----	------------------

90

F088T207ZA75	90	3/S	800	800	25	25			3/21+S/18	F01	glijdop/pastille
F088T207AA75	90	3/S	800	800	25	25			3/21+S18	F01	glijdop/pastille
F088T055CC75	90	3/S	800	800	25	25	160	87	3/19+S/18	F01	glijdop/pastille
F088T243ZA75	90	3/S	800	800	25	25	125	87	3/19+S/18	F01	glijdop/pastille
F088T055ZC75	90	3/S	800	800	25	25	125	87	3/19+S/18	F01	glijdop/pastille
F088T055AA75	90	3/S	800	800	25	25	141	91	3/21+S/18	F01	glijdop/pastille
F088T055ZA75	90	3/S	800	800	25	25	127	91	3/21+S18	F01	glijdop/pastille
F088T243AA75	90	3/P/S	800	800	25	25	154	105	3/19+P/18+S/18	F01	

BESTELNR N° COMMANDE ORDER NR BESTELLNR	BR LRG WID BR	BLADEN LAMES LEAVES BLATT.	B	C	D1	D2	PH FL FA SP	PAK EP TH PAK	DETAIL	MOD	OPMERKINGEN REMARKS REMARKS BEMERKUNGEN
--	------------------------	-------------------------------------	---	---	----	----	----------------------	------------------------	--------	-----	--

SERIE : 15 T

achter-arrière-rear-Hinten

Vorm-Forme : A01

100

	A088T102ZA76	100	12/P/5	800	800	30	30	160	194		A01A	
A	A088T102ZA75	100	12	800	800	30	30	160	122	1/12+11/10	A01	
H	A088T102HA80	100	5/1	663	663	--	--	100	72	5/12+P/12	A08.09	
	A088T048ZA76	100	12/P/8	800	800	30	30	160	230		A01A	
A	A088T048ZA75	100	12	800	800	30	30	160	122	1/12+11/10	A01	
H	A088T048KA80	100	8/P	665	665	--	--	95	108	8/12+P/12	A08.09	
	A088T066ZA76	100	17/3P/5	800	800	30	30	195	215		A01A	
A	A088T066ZA75	100	17	800	800	30	30	195	145	2/10+5/9+10/8	A01	
H	A088T042KA80	100	5/3P	675	675	--	--	160	70	5/8+3P/10	A08.09	
	A088T110ZA76	100	17/3P/5	800	800	30	30	150	221		A01A	
A	A088T110ZA75	100	17	800	800	30	30	150	147	1/12+1/10+5/9+10	A01	
H	A088T110HA80	100	5/3P	675	675	--	--	125	70	5/8+3P/10	A08.09	
	A088T042ZA76	100	17/P/10	800	800	30	30	195	240		A01A	
A	A088T042ZA75	100	17	800	800	30	30	195	145	2/10+5/9+10/8	A01	
H	A088T042HA80	100	10/P	675	675	--	--	165	95	10/8+P/15	A08.09	

Vorm-Forme : F01

80

	F088T238ZA75	80	2/1/P	900	900	S20	S20	125	134	2/28+1/50+P/22	F01B	lang vangblad
--	---------------------	----	-------	-----	-----	-----	-----	-----	-----	----------------	------	---------------

BESTELNR N° COMMANDE ORDER NR BESTELNR	BR LRG WID BR	BLADEN LAMES LEAVES BLATT.	B	C	D1	D2	PH FL FA SP	PAK EP TH PAK	DETAIL	MOD	OPMERKINGEN REMARKS BEMERKUNGEN
---	------------------------	-------------------------------------	---	---	----	----	----------------------	------------------------	--------	-----	---------------------------------------

SERIE : 16 T

voor-avant-front-Vorne

Vorm-Forme :

A088T037AA75											
--------------	--	--	--	--	--	--	--	--	--	--	--

Vorm-Forme : A01**90**

A088T105ZA75	90	13	800	800	25	25	172	130	13/10	A01	Verst.
A088T101ZA75	90	13	800	800	25	25	180	130	13/10	A01	
A088T197ZA75	90	16	800	800	25	25	202	136	2/10+4/9+10/8	A01	
A088T199ZA75	90	16	800	800	25	25	202	136	2/10+4/9+10/8	A01	
A088T093AA75	90	8	900	900	25	25	143	112	8/14	A01	
A088T093ZA75	90	8	900	900	25	25	155	112	8/14	A01	
A088T167ZA75	90	9	900	900	25	25	175	126	9/14	A01	
A088T167AA75	90	9	900	900	25	25	152	126	9/14	A01	
A088T181ZA75	90	10	900	900	30	30	190	120	10/12	A01	
A088T181AA75	90	10	900	900	30	30	216	120	10/12	A01	
A088T165ZA75	90	10	900	900	30	30	190	120	10/12	A01	
A088T165AA75	90	10	900	900	30	30	210	120	10/12	A01	
A088T095ZA75	90	10	900	900	30	30	172	120	10/12	A01	
A088T097AA75	90	10	900	900	30	30	205	120	10/12	A01	
A088T095AA75	90	10	900	900	30	30	205	120	10/12	A01	
A088T097ZA75	90	10	900	900	30	30	172	120	10/12	A01	
A088T143AA75	90	10	900	900	30	30	176	130	10/13	A01	
A088T173ZA75	90	10	900	900	30	30	180	130	10/13	A01	
A088T173AA75	90	10	900	900	30	30	200	130	10/13	A01	
A088T171ZA75	90	10	900	900	30	30	180	130	10/13	A01	
A088T143ZA75	90	10	900	900	30	30	190	130	10/13	A01	
A088T171AA75	90	10	900	900	30	30	209	130	10/13	A01	
A088T129AA75	90	12	900	900	25	25	195	132	12/11	A01	
A088T237ZA75	90	12	900	900	25	25	202	132	12/11	A01	
A088T237AA75	90	12	900	900	25	25	217	132	12/11	A01	
A088T129ZA75	90	12	900	900	25	25	225	132	12/11	A01	
A088T103ZA75	90	12	900	900	25	25	190	144	12/12	A01	
A088T103AA75	90	12	900	900	25	25	170	144	12/12	A01	
A088T079ZB75	90	12	900	900	25	25	205	144	12/12	A01	

BESTELNR N° COMMANDE ORDER NR BESTELNR	BR LRG WID BR	BLADEN LAMES LEAVES BLATT.	B	C	D1	D2	PH FL FA SP	PAK EP TH PAK	DETAIL	MOD	OPMERKINGEN REMARKS REMARKS BEMERKUNGEN
---	------------------------	-------------------------------------	---	---	----	----	----------------------	------------------------	--------	-----	--

SERIE : 16 T

A088T079ZC75	90	12	900	900	25	25	160	144	12/12	A01	
--------------	----	----	-----	-----	----	----	-----	-----	-------	-----	--

Vorm-Forme : F01**80**

F088T163ZA75	80	3	900	900	25	25	162	75	3/25	F01	
--------------	----	---	-----	-----	----	----	-----	----	------	-----	--

90

F088T235ZA75	90	3	900	900	30	30	167	84	3/24	F01	glijdop/pastille
--------------	----	---	-----	-----	----	----	-----	----	------	-----	------------------

F088T191ZA75	90	3	900	900	25	25	167	84	3/24	F01	glijdop/pastille
--------------	----	---	-----	-----	----	----	-----	----	------	-----	------------------

F088T249ZA75	90	3	900	900	25	25	169	84	3/24	F01	glijdop/pastille
--------------	----	---	-----	-----	----	----	-----	----	------	-----	------------------

F088T083ZA75	90	3/P/S	900	900	30	30	168	115	3/24 +P/16+S/18	F01	glijdop/pastille
--------------	----	-------	-----	-----	----	----	-----	-----	-----------------	-----	------------------

F088T081ZA75	90	3/P/S	900	900	30	30	186	115	3/24+P/16+S/18	F01	glijdop/pastille
--------------	----	-------	-----	-----	----	----	-----	-----	----------------	-----	------------------

F088T153ZA75	90	3/P/S	900	900	30	30	165	115	3/24+P/16+S/18	F01	glijdop/pastille
--------------	----	-------	-----	-----	----	----	-----	-----	----------------	-----	------------------

F088T153AA75	90	3/P/S	900	900	30	30	180	115	3/24+P/16+S/18	F01	glijdop/pastille
--------------	----	-------	-----	-----	----	----	-----	-----	----------------	-----	------------------

F088T053ZB75	90	3/P/S	900	900	25	25	162	119	3/23+P/23+S/18	F01	glijdop/pastille
--------------	----	-------	-----	-----	----	----	-----	-----	----------------	-----	------------------

F088T053BB75	90	3/P/S	900	900	25	25	175	119	3/23+P/23+S/18	F01	glijdop/pastille
--------------	----	-------	-----	-----	----	----	-----	-----	----------------	-----	------------------

F088T053AA75	90	3/P/S	900	900	25	25	148	127	3/25+P/25+S/18	F01	Verst. - glijdop
--------------	----	-------	-----	-----	----	----	-----	-----	----------------	-----	------------------

F088T053ZA75	90	3/P/S	900	900	25	25	125	127	3/25+P/25+S/18	F01	Verst. - glijdop
--------------	----	-------	-----	-----	----	----	-----	-----	----------------	-----	------------------

F088T139AA75	90	4/S	900	900	30	30	178	121	4/23+S/18	F01	
--------------	----	-----	-----	-----	----	----	-----	-----	-----------	-----	--

F088T139ZA75	90	4/S	900	900	30	30	166	121	4/23+S/18	F01	
--------------	----	-----	-----	-----	----	----	-----	-----	-----------	-----	--

BESTELNR N° COMMANDE ORDER NR BESTELNR	BR LRG WID BR	BLADEN LAMES LEAVES BLATT.	B	C	D1	D2	PH FL FA SP	PAK EP TH PAK	DETAIL	MOD	OPMERKINGEN REMARKS REMARKS BEMERKUNGEN
---	------------------------	-------------------------------------	---	---	----	----	----------------------	------------------------	--------	-----	--

SERIE : 16 T

achter-arrière-rear-Hinten

Vorm-Forme : A01

100

A	A088T106ZA76	100	12/P/5	800	800	30	30	125	194		A01A	
	A088T106ZA75	100	12	800	800	30	30	125	122	1/12+11/10	A01	
H	A088T106HA80	100	5/1	663	663	--	--	65	72	5/12+P/12	A08.09	
A	A088T102ZA76	100	12/P/5	800	800	30	30	160	194		A01A	
	A088T102ZA75	100	12	800	800	30	30	160	122	1/12+11/10	A01	
H	A088T102HA80	100	5/1	663	663	--	--	100	72	5/12+P/12	A08.09	
A	A088T108ZA76	100	12/P/8	800	800	30	30	125	228		A01A	
	A088T108ZA75	100	12	800	800	30	30	125	122	1/12+11/10	A01	
H	A088T108HA80	100	8/1	665	665	--	--	45	106	8/12+P/12	A08.09	
A	A088T048ZA76	100	12/P/8	800	800	30	30	160	230		A01A	
	A088T048ZA75	100	12	800	800	30	30	160	122	1/12+11/10	A01	
H	A088T048KA80	100	8/P	665	665	--	--	95	108	8/12+P/12	A08.09	
A	A088T066ZA76	100	17/3P/5	800	800	30	30	195	215		A01A	
	A088T066ZA75	100	17	800	800	30	30	195	145	2/10+5/9+10/8	A01	
H	A088T042KA80	100	5/3P	675	675	--	--	160	70	5/8+3P/10	A08.09	
A	A088T110ZA76	100	17/3P/5	800	800	30	30	150	221		A01A	
	A088T110ZA75	100	17	800	800	30	30	150	147	1/12+1/10+5/9+10	A01	
H	A088T110HA80	100	5/3P	675	675	--	--	125	70	5/8+3P/10	A08.09	
A	A088T042ZA76	100	17/P/10	800	800	30	30	195	240		A01A	
	A088T042ZA75	100	17	800	800	30	30	195	145	2/10+5/9+10/8	A01	
H	A088T042HA80	100	10/P	675	675	--	--	165	95	10/8+P/15	A08.09	
A	A088T112ZA76	100	17/P/10	800	800	30	30	150	242		A01A	
	A088T112ZA75	100	17	800	800	30	30	150	147	1/12+1/10+5/9+10	A01	
H	A088T112HA80	100	10/1	675	675	--	--	110	95	10/8+P/15	A08.09	

Vorm-Forme : F01

80

A	F088T122ZA76	80	3/P/P/2	900	900	30	30	174	168		F01A	Verst.
	F088T122ZA75	80	3/P	900	900	30	30	174	93	3/26	F01	
H	F088T122HA80	80	2	765	765	--	--	147	50	2/25	F08	

100

A	F088T082ZA76	100	3/P/2	950	950	30	30	168	173		F01A.70	
	F088T082ZA75	100	3	950	950	30	30	168	81	3/23	F01.70	
H	F088T082HA80	100	2	825	825	--	--	136	56	2/24	F08	
A	F088T152ZA76	100	3/P/3	950	950	30	30	178	182		F01A.70	
	F088T152ZA75	100	3	950	950	30	30	178	80	3/23	F01.70	
H	F088T152HA80	100	3	830	830	--	--	100	78	3/26	F08	

BESTELNR N° COMMANDE ORDER NR BESTELLNR	BR LRG WID BR	BLADEN LAMES LEAVES BLATT.	B	C	D1	D2	PH FL FA SP	PAK EP TH PAK	DETAIL	MOD	OPMERKINGEN REMARQUES REMARKS BEMERKUNGEN
--	------------------------	-------------------------------------	---	---	----	----	----------------------	------------------------	--------	-----	--

SERIE : 17 T

voor-avant-front-Vorne

Vorm-Forme : A01

80

A088T277ZA75	80	7/2/S	900	900	25	25	190	134	7/12+2/20+S/10	A01B	
A088T279ZA75	80	8/1/S	900	900	25	25	210	137	8/12+1/27+S/14	A01B	

Vorm-Forme : F01

80

F088T163ZA75	80	3	900	900	25	25	162	75	3/25	F01	
F088T271ZA75	80	3	900	900	25	25	160	78	3/26	F01	
F088T215ZA75	80	3	900	900	25	25	153	78	3/26	F01	Vervangen

achter-arrière-rear-Hinten

Vorm-Forme : A01

80

	A088T272ZA75	80	12	900	625	30	30	50	180	12/15	A01	
	A088T180ZA76	80	8/P/P/5	900	900	30	30	160	227		A01A	
A	A088T180ZA75	80	8/P	900	900	30	30	160	127	8/14+P/15	A01	
H	A088T180HA80	80	5/P	770	770	--	--	75	100	5/17+P/15	A08	
	A088T220ZA76	80	8/P/P/7	900	900	30	30	160	248		A01A	
A	A088T220ZA75	80	8/P	900	900	30	30	160	127	8/14+P/15	A01	
H	A088T220HA80	80	7/P	690	690	--	--	75	121	7/14+P/23	A08	

Vorm-Forme : F01

80

	F088T132ZA76	80	3/P/P/2	900	900	30	30	173	178		F01A	
A	F088T132ZA75	80	3/P	900	900	30	30	173	93	3/26	F01	
H	F088T132HA80	80	2	765	765	--	--	106	60	2/30	F08	
	F088T168ZA76	80	3/P/P/2	900	900	30	30	173	178		F01A	
A	F088T168ZA75	80	3/P	900	900	30	30	173	93	3/26	F01	
H	F088T168HA80	80	2	740	740	--	--	106	60	2/30	F08	

BESTELNR N° COMMANDE ORDER NR BESTELNR	BR LRG WID BR	BLADEN LAMES LEAVES BLATT.	B	C	D1	D2	PH FL FA SP	PAK EP TH PAK	DETAIL	MOD	OPMERKINGEN REMARKS BEMERKUNGEN
---	------------------------	-------------------------------------	---	---	----	----	----------------------	------------------------	--------	-----	---------------------------------------

SERIE : 18 T**voor-avant-front-Vorne****Vorm-Forme : A01****80**

A088T277ZA75	80	7/2/S	900	900	25	25	190	134	7/12+2/20+S/10	A01B	
A088T279ZA75	80	8/1/S	900	900	25	25	210	137	8/12+1/27+S/14	A01B	

Vorm-Forme : F01**80**

F088T299ZA75	80	3	875	875	S20	S20	170	81	3/25	F01	glijdop/pastille
F088T163ZA75	80	3	900	900	25	25	162	75	3/25	F01	
F088T215ZA75	80	3	900	900	25	25	153	78	3/26	F01	Vervangen
F088T271ZA75	80	3	900	900	25	25	160	78	3/26	F01	

achter-arrière-rear-Hinten**Vorm-Forme : A01****80**

A088T272ZA75	80	12	900	625	30	30	50	180	12/15	A01	
A088T180ZA76	80	8/P/P/5	900	900	30	30	160	227		A01A	
A088T180ZA75	80	8/P	900	900	30	30	160	127	8/14+P/15	A01	
A088T180HA80	80	5/P	770	770	--	--	75	100	5/17+P/15	A08	
A088T220ZA76	80	8/P/P/7	900	900	30	30	160	248		A01A	
A088T220ZA75	80	8/P	900	900	30	30	160	127	8/14+P/15	A01	
A088T220HA80	80	7/P	690	690	--	--	75	121	7/14+P/23	A08	

Vorm-Forme : F01**80**

F088T132ZA76	80	3/P/P/2	900	900	30	30	173	178		F01A	
F088T132ZA75	80	3/P	900	900	30	30	173	93	3/26	F01	
F088T132HA80	80	2	765	765	--	--	106	60	2/30	F08	
F088T168ZA76	80	3/P/P/2	900	900	30	30	173	178		F01A	
F088T168ZA75	80	3/P	900	900	30	30	173	93	3/26	F01	
F088T168HA80	80	2	740	740	--	--	106	60	2/30	F08	

BESTELNR N° COMMANDE ORDER NR BESTELNR	BR LRG WID BR	BLADEN LAMES LEAVES BLATT.	B	C	D1	D2	PH FL FA SP	PAK EP TH PAK	DETAIL	MOD	OPMERKINGEN REMARKS REMARKS BEMERKUNGEN
---	------------------------	-------------------------------------	---	---	----	----	----------------------	------------------------	--------	-----	--

SERIE : 19 T

voor-avant-front-Vorne

Vorm-Forme : A01

90

A088T105ZA75	90	13	800	800	25	25	172	130	13/10	A01	Verst.
A088T101ZA75	90	13	800	800	25	25	180	130	13/10	A01	
A088T199ZA75	90	16	800	800	25	25	202	136	2/10+4/9+10/8	A01	
A088T197ZA75	90	16	800	800	25	25	202	136	2/10+4/9+10/8	A01	
A088T309ZA75	90	8	825	975	30	30		120	8/15	A01	00
A088T275ZA75	90	9	825	975	30	30	140	145	9/16	A01	
A088T093ZA75	90	8	900	900	25	25	155	112	8/14	A01	
A088T093AA75	90	8	900	900	25	25	143	112	8/14	A01	
A088T167AA75	90	9	900	900	25	25	152	126	9/14	A01	
A088T167ZA75	90	9	900	900	25	25	175	126	9/14	A01	
A088T165ZA75	90	10	900	900	30	30	190	120	10/12	A01	
A088T097AA75	90	10	900	900	30	30	205	120	10/12	A01	
A088T097ZA75	90	10	900	900	30	30	172	120	10/12	A01	
A088T165AA75	90	10	900	900	30	30	210	120	10/12	A01	
A088T181ZA75	90	10	900	900	30	30	190	120	10/12	A01	
A088T181AA75	90	10	900	900	30	30	216	120	10/12	A01	
A088T171ZA75	90	10	900	900	30	30	180	130	10/13	A01	
A088T173AA75	90	10	900	900	30	30	200	130	10/13	A01	
A088T143AA75	90	10	900	900	30	30	176	130	10/13	A01	
A088T171AA75	90	10	900	900	30	30	209	130	10/13	A01	
A088T143ZA75	90	10	900	900	30	30	190	130	10/13	A01	
A088T173ZA75	90	10	900	900	30	30	180	130	10/13	A01	
A088T301ZA75	90	10	900	900	S24	S24	185	131	1/14+9/13	A01	Silentbloc
A088T231ZA75	90	10	900	900	30	30	150	150	10/15	A01	Verst.
A088T297ZA75	90	10	900	900	S24	S24	155	150	10/15	A01	Silentbloc
A088T237ZA75	90	12	900	900	25	25	202	132	12/11	A01	
A088T129AA75	90	12	900	900	25	25	195	132	12/11	A01	
A088T129ZA75	90	12	900	900	25	25	225	132	12/11	A01	
A088T237AA75	90	12	900	900	25	25	217	132	12/11	A01	
A088T103AA75	90	12	900	900	25	25	170	144	12/12	A01	
A088T103ZA75	90	12	900	900	25	25	190	144	12/12	A01	
A088T079ZC75	90	12	900	900	25	25	160	144	12/12	A01	

BESTELNR N° COMMANDE ORDER NR BESTELNR	BR LRG WID BR	BLADEN LAMES LEAVES BLATT.	B	C	D1	D2	PH FL FA SP	PAK EP TH PAK	DETAIL	MOD	OPMERKINGEN REMARQUES REMARKS BEMERKUNGEN
---	------------------------	-------------------------------------	---	---	----	----	----------------------	------------------------	--------	-----	--

SERIE : 19 T

A088T079ZB75	90	12	900	900	25	25	205	144	12/12	A01	
--------------	----	----	-----	-----	----	----	-----	-----	-------	-----	--

Vorm-Forme : F01

90

F088T249ZA75	90	3	900	900	25	25	169	84	3/24	F01	glijdop/pastille
F088T235ZA75	90	3	900	900	30	30	167	84	3/24	F01	glijdop/pastille
F088T191ZA75	90	3	900	900	25	25	167	84	3/24	F01	glijdop/pastille
F088T263ZA75	90	3/S	900	900	S24	S24	175	100	3/23+S/18	F01	glijdop/pastille
F088T265ZA75	90	3/S	900	900	S24	S24	175	105	1/24+1/23+1/27+S	F01	glijdop/pastille
F088T251ZA75	90	3/S	900	900	30	30	170	105	3/23+S/18	F01	glijdop/pastille
F088T325ZA75	90	3/S	900	900	S24	S24	175	106	3/25+S/18	F01	glijdop/pastille
F088T225ZA75	90	3/S	900	900	30	30	166	111	3/25+S/18	F01	glijdop/pastille
F088T153ZA75	90	3/P/S	900	900	30	30	165	115	3/24+P/16+S/18	F01	glijdop/pastille
F088T153AA75	90	3/P/S	900	900	30	30	180	115	3/24+P/16+S/18	F01	glijdop/pastille
F088T053ZB75	90	3/P/S	900	900	25	25	162	119	3/23+P/23+S/18	F01	glijdop/pastille
F088T053BB75	90	3/P/S	900	900	25	25	175	119	3/23+P/23+S/18	F01	glijdop/pastille
F088T247ZA75	90	3/P/S	900	900	30	30	186	120	3/24+P/16+S/18	F01	glijdop/pastille
F088T053ZA75	90	3/P/S	900	900	25	25	125	127	3/25+P/25+S/18	F01	Verst. - glijdop
F088T053AA75	90	3/P/S	900	900	25	25	148	127	3/25+P/25+S/18	F01	Verst. - glijdop
F088T139ZA75	90	4/S	900	900	30	30	166	121	4/23+S/18	F01	
F088T139AA75	90	4/S	900	900	30	30	178	121	4/23+S18	F01	
F088T219ZA75	90	4/S	900	900	30	30	163	125	4/24+S/18	F01	
F088T267ZA75	90	4/S	900	900	S24	S24	172	126	1/24+3/23+S/18	F01	glijdop/pastille
F088T269ZA75	90	4/S/W	900	900	S24	S24	145	128	1/24+3/23+S/18+	F01	glijdop/pastille
F088T355ZA75	90	4/S	900	900	S24	S24	135	132	4/24+S/18	F01	

100

A	F088T152ZA76	100	3/P/3	950	950	30	30	178	182		F01A.70	
	F088T152ZA75	100	3	950	950	30	30	178	80	3/23	F01.70	
H	F088T152HA80	100	3	830	830	--	--	100	78	3/26	F08	

BESTELNR N° COMMANDE ORDER NR BESTELLNR	BR LRG WID BR	BLADEN LAMES LEAVES BLATT.	B	C	D1	D2	PH FL FA SP	PAK EP TH PAK	DETAIL	MOD	OPMERKINGEN REMARKS REMARKS BEMERKUNGEN
--	------------------------	-------------------------------------	---	---	----	----	----------------------	------------------------	--------	-----	--

SERIE : 19 T

achter-arrière-rear-Hinten

Vorm-Forme : A01**100**

A	A088T106ZA76	100	12/P/5	800	800	30	30	125	194		A01A	
	A088T106ZA75	100	12	800	800	30	30	125	122	1/12+11/10	A01	
H	A088T106HA80	100	5/1	663	663	--	--	65	72	5/12+P/12	A08.09	
A	A088T102ZA76	100	12/P/5	800	800	30	30	160	194		A01A	
	A088T102ZA75	100	12	800	800	30	30	160	122	1/12+11/10	A01	
H	A088T102HA80	100	5/1	663	663	--	--	100	72	5/12+P/12	A08.09	
A	A088T108ZA76	100	12/P/8	800	800	30	30	125	228		A01A	
	A088T108ZA75	100	12	800	800	30	30	125	122	1/12+11/10	A01	
H	A088T108HA80	100	8/1	665	665	--	--	45	106	8/12+P/12	A08.09	
A	A088T048ZA76	100	12/P/8	800	800	30	30	160	230		A01A	
	A088T048ZA75	100	12	800	800	30	30	160	122	1/12+11/10	A01	
H	A088T048KA80	100	8/P	665	665	--	--	95	108	8/12+P/12	A08.09	
A	A088T066ZA76	100	17/3P/5	800	800	30	30	195	215		A01A	
	A088T066ZA75	100	17	800	800	30	30	195	145	2/10+5/9+10/8	A01	
H	A088T042KA80	100	5/3P	675	675	--	--	160	70	5/8+3P/10	A08.09	
A	A088T110ZA76	100	17/3P/5	800	800	30	30	150	221		A01A	
	A088T110ZA75	100	17	800	800	30	30	150	147	1/12+1/10+5/9+10	A01	
H	A088T110HA80	100	5/3P	675	675	--	--	125	70	5/8+3P/10	A08.09	
A	A088T042ZA76	100	17/P/10	800	800	30	30	195	240		A01A	
	A088T042ZA75	100	17	800	800	30	30	195	145	2/10+5/9+10/8	A01	
H	A088T042HA80	100	10/P	675	675	--	--	165	95	10/8+P/15	A08.09	
A	A088T112ZA76	100	17/P/10	800	800	30	30	150	242		A01A	
	A088T112ZA75	100	17	800	800	30	30	150	147	1/12+1/10+5/9+10	A01	
H	A088T112HA80	100	10/1	675	675	--	--	110	95	10/8+P/15	A08.09	
A	A088T156ZA76	100	7/P/5	900	900	30	30	170	195		A01A	
	A088T156ZA75	100	7	900	900	30	30	170	105	7/15	A01	
H	A088T156HA80	100	5/P	730	730	--	--	130	90	5/16+P/10	A08	
A	A088T224ZA76	100	7/P/5	900	900	S24	S24	165	195		A01A	Silentbloc
	A088T224ZA75	100	7	900	900	S24	S24	165	105	7/15	A01	Silentbloc
H	A088T224HA80	100	5	710	710	--	--	130	80	5/16	A08	
A	A088T200ZA76	100	7/P/7	900	900	30	30	170	227		A01A	
	A088T200ZA75	100	7	900	900	30	30	170	105	7/15	A01	
H	A088T200HA80	100	7/P	730	730	--	--	100	122	7/16+P/10	A08	
A	A088T222ZA76	100	7/P/7	900	900	S24	S24	165	227		A01A	Silentbloc
	A088T222ZA75	100	7	900	900	S24	S24	165	105	7/15	A01	Silentbloc
H	A088T222HA80	100	7	705	705	--	--	83	112	7/16	A08	

Vorm-Forme : F01**100**

	F088T266ZA75	100	3	0	0	S24	S24		0		F01	glijdop/pastille
	F088T264ZA75	100	3	0	0	S24	S24		0		F01	glijdop/pastille

BESTELNR N° COMMANDE ORDER NR BESTELNR	BR LRG WID BR	BLADEN LAMES LEAVES BLATT.	B	C	D1	D2	PH FL FA SP	PAK EP TH PAK	DETAIL	MOD	OPMERKINGEN REMARQUES REMARKS BEMERKUNGEN
---	------------------------	-------------------------------------	---	---	----	----	----------------------	------------------------	--------	-----	--

SERIE : 19 T

	F088T204ZA75	100	3	897	897	30	30	175	96	3/28	F01	
	F088T178ZA76	100	3/P/1	897	897	30	30	148	152		F01A	
A	F088T178ZA75	100	3	897	897	30	30	148	81	3/24	F01	
H	F088T178HA80	100	1	730	730	--	--	85	28	1/28	F08	
	F088T188ZA76	100	2/P/2	897	897	30	30	145	152		F01A	
A	F088T188ZA75	100	2	897	897	30	30	145	61	2/29	F01	
H	F088T188HA80	100	2	730	730	--	--	88	51	2/24	F08	
	F088T164ZA76	100	2/P/2	897	897	30	30	140	154		F01A	
A	F088T164ZA75	100	2	897	897	30	30	140	64	2/29	F01	
H	F088T164HA80	100	2	730	730	--	--	108	50	2/22	F08	
	F088T192ZA76	100	3/P/2	897	897	30	30	145	166		F01A	
A	F088T192ZA75	100	3	897	897	30	30	145	80	1/21+2/25	F01	
H	F088T192HA80	100	2	730	730	--	--	75	56	2/25	F08	
	F088T166ZA76	100	2/P/3	897	897	30	30	140	179		F01A	
A	F088T166ZA75	100	2	897	897	30	30	138	64	2/29	F01	
H	F088T166HA80	100	3	730	730	--	--	64	75	3/22	F08	
	F088T190ZA76	100	2/P/3	897	897	30	30	140	182		F01A	
A	F088T190ZA75	100	2	897	897	30	30	140	64	2/29	F01	
H	F088T190HA80	100	3	730	730	--	--	62	78	3/24	F08	
	F088T262ZA75	100	3	900	900	S24	S24	163	95	1/27+2/28	F01	glijdop/pastille
	F088T244ZA75	100	3	900	900	S24	S24	152	102	3/30	F01	glijdop/pastille
	F088T174ZA75	100	3	900	900	30	30	163	102	3/30	F01	
	F088T216ZA75	100	2/1	900	900	S24	S24	135	116	1/27+1/31+1/46	F01B	Silentbloc
	F088T274ZA76	100	2/P/2	900	900	30	30		0		F01A	
A	F088T274ZA75	100	2	900	900	30	30		0		F01	
H	F088T274HA80	100	2	0	0	--	--		0		F08	
	F088T276ZA76	100	3/P/1	900	900	30	30		0		F01A	
A	F088T276ZA75	100	3	900	900	30	30		0		F01	
H	F088T276HA80	100	1	0	0	--	--		0		F08	
	F088T278ZA76	100	3/P/2	900	900	30	30		0		F01A	
A	F088T278ZA75	100	3	900	900	30	30		0		F01	
H	F088T278HA80	100	2	0	0	--	--		0		F08	
	F088T082ZA76	100	3/P/2	950	950	30	30	168	173		F01A.70	
A	F088T082ZA75	100	3	950	950	30	30	168	81	3/23	F01.70	
H	F088T082HA80	100	2	825	825	--	--	136	56	2/24	F08	
	F088T152ZA76	100	3/P/3	950	950	30	30	178	182		F01A.70	
A	F088T152ZA75	100	3	950	950	30	30	178	80	3/23	F01.70	
H	F088T152HA80	100	3	830	830	--	--	100	78	3/26	F08	

BESTELNR N° COMMANDE ORDER NR BESTELLNR	BR LRG WID BR	BLADEN LAMES LEAVES BLATT.	B	C	D1	D2	PH FL FA SP	PAK EP TH PAK	DETAIL	MOD	OPMERKINGEN REMARQUES REMARKS BEMERKUNGEN
--	------------------------	-------------------------------------	---	---	----	----	----------------------	------------------------	--------	-----	--

SERIE : 20 T

voor-avant-front-Vorne

Vorm-Forme : A01

90

A088T115ZA75	90	15	800	800	25	25	130	150	15/10	A01	
--------------	----	----	-----	-----	----	----	-----	-----	-------	-----	--

Vorm-Forme : F01

90

F088T205ZA75	90	3	900	900	30	30	196	84	3/24	F01	glijdop/pastille
--------------	----	---	-----	-----	----	----	-----	----	------	-----	------------------

achter-arrière-rear-Hinten

Vorm-Forme : A01

100

	A088T118ZA76	100	12/3P/10	800	800	34	34	167	274		A01A	
A	A088T118ZA75	100	12	800	800	34	34	167	144	12/12	A01	
H	A088T118HA80	100	10/3P	650	650	--	--	122	130	10/10+3P/10	A08.09	

BESTELNR N° COMMANDE ORDER NR BESTELLNR	BR LRG WID BR	BLADEN LAMES LEAVES BLATT.	B	C	D1	D2	PH FL FA SP	PAK EP TH PAK	DETAIL	MOD	OPMERKINGEN REMARQUES REMARKS BEMERKUNGEN
--	------------------------	-------------------------------------	---	---	----	----	----------------------	------------------------	--------	-----	--

SERIE : 21 T

voor-avant-front-Vorne

Vorm-Forme : F01

90

F088T263ZA75	90	3/S	900	900	S24	S24	175	100	3/23+S/18	F01	glijdop/pastille
F088T265ZA75	90	3/S	900	900	S24	S24	175	105	1/24+1/23+1/27+S	F01	glijdop/pastille
F088T267ZA75	90	4/S	900	900	S24	S24	172	126	1/24+3/23+S/18	F01	glijdop/pastille

BESTELNR N° COMMANDE ORDER NR BESTELNR	BR LRG WID BR	BLADEN LAMES LEAVES BLATT.	B	C	D1	D2	PH FL FA SP	PAK EP TH PAK	DETAIL	MOD	OPMERKINGEN REMARKS BEMERKUNGEN
---	------------------------	-------------------------------------	---	---	----	----	----------------------	------------------------	--------	-----	---------------------------------------

SERIE : 22 T

voor-avant-front-Vorne

Vorm-Forme : A01**90**

A088T115ZA75	90	15	800	800	25	25	130	150	15/10	A01	
A088T097AA75	90	10	900	900	30	30	205	120	10/12	A01	
A088T165AA75	90	10	900	900	30	30	210	120	10/12	A01	
A088T165ZA75	90	10	900	900	30	30	190	120	10/12	A01	
A088T097ZA75	90	10	900	900	30	30	172	120	10/12	A01	
A088T095ZA75	90	10	900	900	30	30	172	120	10/12	A01	
A088T095AA75	90	10	900	900	30	30	205	120	10/12	A01	
A088T135ZA75	90	10	900	900	30	30	175	130	10/13	A01	
A088T171ZA75	90	10	900	900	30	30	180	130	10/13	A01	
A088T173AA75	90	10	900	900	30	30	200	130	10/13	A01	
A088T173ZA75	90	10	900	900	30	30	180	130	10/13	A01	
A088T143AA75	90	10	900	900	30	30	176	130	10/13	A01	
A088T171AA75	90	10	900	900	30	30	209	130	10/13	A01	
A088T143ZA75	90	10	900	900	30	30	190	130	10/13	A01	
A088T135AA75	90	10	900	900	30	30	206	130	10/13	A01	
A088T237AA75	90	12	900	900	25	25	217	132	12/11	A01	
A088T237ZA75	90	12	900	900	25	25	202	132	12/11	A01	
A088T129ZA75	90	12	900	900	25	25	225	132	12/11	A01	
A088T121ZA75	90	12	900	900	25	25	216	132	12/11	A01	
A088T129AA75	90	12	900	900	25	25	195	132	12/11	A01	
A088T121AA75	90	12	900	900	25	25	180	132	12/11	A01	
A088T103ZA75	90	12	900	900	25	25	190	144	12/12	A01	
A088T103AA75	90	12	900	900	25	25	170	144	12/12	A01	
A088T079ZC75	90	12	900	900	25	25	160	144	12/12	A01	
A088T079ZB75	90	12	900	900	25	25	205	144	12/12	A01	

Vorm-Forme : F01**90**

F088T207ZA75	90	3/S	800	800	25	25			3/21+S/18	F01	glijdop/pastille
F088T207AA75	90	3/S	800	800	25	25			3/21+S18	F01	glijdop/pastille
F088T055AA75	90	3/S	800	800	25	25	141	91	3/21+S/18	F01	glijdop/pastille
F088T055ZA75	90	3/S	800	800	25	25	127	91	3/21+S18	F01	glijdop/pastille
F088T191ZA75	90	3	900	900	25	25	167	84	3/24	F01	glijdop/pastille

BESTELNR N° COMMANDE ORDER NR BESTELLNR	BR LRG WID BR	BLADEN LAMES LEAVES BLATT.	B	C	D1	D2	PH FL FA SP	PAK EP TH PAK	DETAIL	MOD	OPMERKINGEN REMARQUES REMARKS BEMERKUNGEN
--	------------------------	-------------------------------------	---	---	----	----	----------------------	------------------------	--------	-----	--

SERIE : 22 T

F088T205ZA75	90	3	900	900	30	30	196	84	3/24	F01	glijdop/pastille
F088T235ZA75	90	3	900	900	30	30	167	84	3/24	F01	glijdop/pastille
F088T249ZA75	90	3	900	900	25	25	169	84	3/24	F01	glijdop/pastille
F088T251ZA75	90	3/S	900	900	30	30	170	105	3/23+S/18	F01	glijdop/pastille
F088T225ZA75	90	3/S	900	900	30	30	166	111	3/25+S/18	F01	glijdop/pastille
F088T153AA75	90	3/P/S	900	900	30	30	180	115	3/24+P/16+S/18	F01	glijdop/pastille
F088T081ZA75	90	3/P/S	900	900	30	30	186	115	3/24+P/16+S/18	F01	glijdop/pastille
F088T083ZA75	90	3/P/S	900	900	30	30	168	115	3/24 +P/16+S/18	F01	glijdop/pastille
F088T153ZA75	90	3/P/S	900	900	30	30	165	115	3/24+P/16+S/18	F01	glijdop/pastille
F088T053BB75	90	3/P/S	900	900	25	25	175	119	3/23+P/23+S/18	F01	glijdop/pastille
F088T053ZB75	90	3/P/S	900	900	25	25	162	119	3/23+P/23+S/18	F01	glijdop/pastille
F088T247ZA75	90	3/P/S	900	900	30	30	186	120	3/24+P/16+S/18	F01	glijdop/pastille
F088T053AA75	90	3/P/S	900	900	25	25	148	127	3/25+P/25+S/18	F01	Verst. - glijdop
F088T053ZA75	90	3/P/S	900	900	25	25	125	127	3/25+P/25+S/18	F01	Verst. - glijdop
F088T139ZA75	90	4/S	900	900	30	30	166	121	4/23+S/18	F01	
F088T139AA75	90	4/S	900	900	30	30	178	121	4/23+S/18	F01	
F088T219ZA75	90	4/S	900	900	30	30	163	125	4/24+S/18	F01	

achter-arrière-rear-Hinten

Vorm-Forme : A01

100

	A088T118ZA76	100	12/3P/10	800	800	34	34	167	274		A01A	
A	A088T118ZA75	100	12	800	800	34	34	167	144	12/12	A01	
H	A088T118HA80	100	10/3P	650	650	--	--	122	130	10/10+3P/10	A08.09	

BESTELNR N° COMMANDE ORDER NR BESTELNR	BR LRG WID BR	BLADEN LAMES LEAVES BLATT.	B	C	D1	D2	PH FL FA SP	PAK EP TH PAK	DETAIL	MOD	OPMERKINGEN REMARQUES REMARKS BEMERKUNGEN
---	------------------------	-------------------------------------	---	---	----	----	----------------------	------------------------	--------	-----	--

SERIE : 24 T

voor-avant-front-Vorne

Vorm-Forme : A01**90**

A088T173ZA75	90	10	900	900	30	30	180	130	10/13	A01	
A088T143AA75	90	10	900	900	30	30	176	130	10/13	A01	

Vorm-Forme : F01**80**

F088T163ZA75	80	3	900	900	25	25	162	75	3/25	F01	
F088T271ZA75	80	3	900	900	25	25	160	78	3/26	F01	
F088T215ZA75	80	3	900	900	25	25	153	78	3/26	F01	Vervangen

90

F088T341ZA75	90	3/S/P/P	900	900	30	30		0		F01	
F088T251ZA75	90	3/S	900	900	30	30	170	105	3/23+S/18	F01	glijdop/pastille
F088T225ZA75	90	3/S	900	900	30	30	166	111	3/25+S/18	F01	glijdop/pastille
F088T153AA75	90	3/P/S	900	900	30	30	180	115	3/24+P/16+S/18	F01	glijdop/pastille
F088T247ZA75	90	3/P/S	900	900	30	30	186	120	3/24+P/16+S/18	F01	glijdop/pastille
F088T139AA75	90	4/S	900	900	30	30	178	121	4/23+S18	F01	
F088T139ZA75	90	4/S	900	900	30	30	166	121	4/23+S/18	F01	
F088T219ZA75	90	4/S	900	900	30	30	163	125	4/24+S/18	F01	

achter-arrière-rear-Hinten

Vorm-Forme : F08**100**

F088T280ZA70	100	3	840	840	--	--		0		F08R	
F088T154ZA70	100	2/1	840	840	--	--	50	124	2/33+1/46	F08RB	
F088T194ZA70	100	3/1	840	840	--	--	82	161	3/33+1/46	F08RB	
F088T196ZA70	100	5	840	840	--	--	110	140	5/24	F08R	

BESTELNR N° COMMANDE ORDER NR BESTELLNR	BR LRG WID BR	BLADEN LAMES LEAVES BLATT.	B	C	D1	D2	PH FL FA SP	PAK EP TH PAK	DETAIL	MOD	OPMERKINGEN REMARQUES REMARKS BEMERKUNGEN
--	------------------------	-------------------------------------	---	---	----	----	----------------------	------------------------	--------	-----	--

SERIE : 25 T

voor-avant-front-Vorne

Vorm-Forme : A01**90**

A088T095AA75	90	10	900	900	30	30	205	120	10/12	A01	
A088T165AA75	90	10	900	900	30	30	210	120	10/12	A01	
A088T165ZA75	90	10	900	900	30	30	190	120	10/12	A01	
A088T095ZA75	90	10	900	900	30	30	172	120	10/12	A01	
A088T173AA75	90	10	900	900	30	30	200	130	10/13	A01	
A088T173ZA75	90	10	900	900	30	30	180	130	10/13	A01	
A088T143AA75	90	10	900	900	30	30	176	130	10/13	A01	
A088T143ZA75	90	10	900	900	30	30	190	130	10/13	A01	

Vorm-Forme : F01**90**

F088T251ZA75	90	3/S	900	900	30	30	170	105	3/23+S/18	F01	glijdop/pastille
F088T225ZA75	90	3/S	900	900	30	30	166	111	3/25+S/18	F01	glijdop/pastille
F088T153AA75	90	3/P/S	900	900	30	30	180	115	3/24+P/16+S/18	F01	glijdop/pastille
F088T247ZA75	90	3/P/S	900	900	30	30	186	120	3/24+P/16+S/18	F01	glijdop/pastille
F088T139ZA75	90	4/S	900	900	30	30	166	121	4/23+S/18	F01	
F088T139AA75	90	4/S	900	900	30	30	178	121	4/23+S/18	F01	
F088T219ZA75	90	4/S	900	900	30	30	163	125	4/24+S/18	F01	

achter-arrière-rear-Hinten

Vorm-Forme : F08**100**

F088T280ZA70	100	3	840	840	--	--		0		F08R	
F088T154ZA70	100	2/1	840	840	--	--	50	124	2/33+1/46	F08RB	
F088T194ZA70	100	3/1	840	840	--	--	82	161	3/33+1/46	F08RB	
F088T196ZA70	100	5	840	840	--	--	110	140	5/24	F08R	

BESTELNR N° COMMANDE ORDER NR BESTELNR	BR LRG WID BR	BLADEN LAMES LEAVES BLATT.	B	C	D1	D2	PH FL FA SP	PAK EP TH PAK	DETAIL	MOD	OPMERKINGEN REMARKS BEMERKUNGEN
---	------------------------	-------------------------------------	---	---	----	----	----------------------	------------------------	--------	-----	---------------------------------------

SERIE : 26 T

voor-avant-front-Vorne

Vorm-Forme :

A088T127AA75											
A088T127ZA75											

Vorm-Forme : A01**90**

A088T141ZA75	90	12	800	800	25	25	120	144	12/12	A01	Verst.
A088T105ZA75	90	13	800	800	25	25	172	130	13/10	A01	Verst.
A088T101ZA75	90	13	800	800	25	25	180	130	13/10	A01	
A088T113ZA75	90	15	800	800	25	25	150	150	15/10	A01	Verst.
A088T115ZA75	90	15	800	800	25	25	130	150	15/10	A01	
A088T309ZA75	90	8	825	975	30	30		120	8/15	A01	00
A088T275ZA75	90	9	825	975	30	30	140	145	9/16	A01	
A088T093ZA75	90	8	900	900	25	25	155	112	8/14	A01	
A088T161ZA75	90	8	900	900	25	25	152	112	8/14	A01	
A088T161AA75	90	8	900	900	25	25	155	112	8/14	A01	
A088T093AA75	90	8	900	900	25	25	143	112	8/14	A01	
A088T125AA75	90	9	900	900	25	25	135	126	9/14	A01	Verst.Hoge uitv
A088T125ZA75	90	9	900	900	25	25	163	126	9/14	A01	Verst.Hoge uitv
A088T167ZA75	90	9	900	900	25	25	175	126	9/14	A01	
A088T167AA75	90	9	900	900	25	25	152	126	9/14	A01	
A088T095ZA75	90	10	900	900	30	30	172	120	10/12	A01	
A088T097AA75	90	10	900	900	30	30	205	120	10/12	A01	
A088T097ZA75	90	10	900	900	30	30	172	120	10/12	A01	
A088T095AA75	90	10	900	900	30	30	205	120	10/12	A01	
A088T181AA75	90	10	900	900	30	30	216	120	10/12	A01	
A088T165AA75	90	10	900	900	30	30	210	120	10/12	A01	
A088T181ZA75	90	10	900	900	30	30	190	120	10/12	A01	
A088T165ZA75	90	10	900	900	30	30	190	120	10/12	A01	
A088T143ZA75	90	10	900	900	30	30	190	130	10/13	A01	
A088T171AA75	90	10	900	900	30	30	209	130	10/13	A01	
A088T171ZA75	90	10	900	900	30	30	180	130	10/13	A01	
A088T173AA75	90	10	900	900	30	30	200	130	10/13	A01	
A088T173ZA75	90	10	900	900	30	30	180	130	10/13	A01	

BESTELNR N° COMMANDE ORDER NR BESTELNR	BR LRG WID BR	BLADEN LAMES LEAVES BLATT.	B	C	D1	D2	PH FL FA SP	PAK EP TH PAK	DETAIL	MOD	OPMERKINGEN REMARQUES REMARKS BEMERKUNGEN
---	------------------------	-------------------------------------	---	---	----	----	----------------------	------------------------	--------	-----	--

SERIE : 26 T

A088T143AA75	90	10	900	900	30	30	176	130	10/13	A01	
A088T135ZA75	90	10	900	900	30	30	175	130	10/13	A01	
A088T135AA75	90	10	900	900	30	30	206	130	10/13	A01	
A088T301ZA75	90	10	900	900	S24	S24	185	131	1/14+9/13	A01	Silentbloc
A088T297ZA75	90	10	900	900	S24	S24	155	150	10/15	A01	Silentbloc
A088T231ZA75	90	10	900	900	30	30	150	150	10/15	A01	Verst.
A088T129AA75	90	12	900	900	25	25	195	132	12/11	A01	
A088T237ZA75	90	12	900	900	25	25	202	132	12/11	A01	
A088T237AA75	90	12	900	900	25	25	217	132	12/11	A01	
A088T129ZA75	90	12	900	900	25	25	225	132	12/11	A01	
A088T121AA75	90	12	900	900	25	25	180	132	12/11	A01	
A088T121ZA75	90	12	900	900	25	25	216	132	12/11	A01	
A088T103ZA75	90	12	900	900	25	25	190	144	12/12	A01	
A088T103AA75	90	12	900	900	25	25	170	144	12/12	A01	
A088T079ZC75	90	12	900	900	25	25	160	144	12/12	A01	
A088T079ZB75	90	12	900	900	25	25	205	144	12/12	A01	

Vorm-Forme : F01**90**

F088T249ZA75	90	3	900	900	25	25	169	84	3/24	F01	glijdop/pastille
F088T235ZA75	90	3	900	900	30	30	167	84	3/24	F01	glijdop/pastille
F088T191ZA75	90	3	900	900	25	25	167	84	3/24	F01	glijdop/pastille
F088T263ZA75	90	3/S	900	900	S24	S24	175	100	3/23+S/18	F01	glijdop/pastille
F088T265ZA75	90	3/S	900	900	S24	S24	175	105	1/24+1/23+1/27+S	F01	glijdop/pastille
F088T251ZA75	90	3/S	900	900	30	30	170	105	3/23+S/18	F01	glijdop/pastille
F088T325ZA75	90	3/S	900	900	S24	S24	175	106	3/25+S/18	F01	glijdop/pastille
F088T225ZA75	90	3/S	900	900	30	30	166	111	3/25+S/18	F01	glijdop/pastille
F088T153ZA75	90	3/P/S	900	900	30	30	165	115	3/24+P/16+S/18	F01	glijdop/pastille
F088T153AA75	90	3/P/S	900	900	30	30	180	115	3/24+P/16+S/18	F01	glijdop/pastille
F088T247ZA75	90	3/P/S	900	900	30	30	186	120	3/24+P/16+S/18	F01	glijdop/pastille
F088T139ZA75	90	4/S	900	900	30	30	166	121	4/23+S/18	F01	
F088T139AA75	90	4/S	900	900	30	30	178	121	4/23+S/18	F01	
F088T219ZA75	90	4/S	900	900	30	30	163	125	4/24+S/18	F01	
F088T267ZA75	90	4/S	900	900	S24	S24	172	126	1/24+3/23+S/18	F01	glijdop/pastille
F088T355ZA75	90	4/S	900	900	S24	S24	135	132	4/24+S/18	F01	

BESTELNR N° COMMANDE ORDER NR BESTELNR	BR LRG WID BR	BLADEN LAMES LEAVES BLATT.	B	C	D1	D2	PH FL FA SP	PAK EP TH PAK	DETAIL	MOD	OPMERKINGEN REMARKS REMARKS BEMERKUNGEN
---	------------------------	-------------------------------------	---	---	----	----	----------------------	------------------------	--------	-----	--

SERIE : 26 T

achter-arrière-rear-Hinten

Vorm-Forme : A**100**

A088T062AA70	100	10	790	790	-	-		160	10/16	A	
--------------	-----	----	-----	-----	---	---	--	-----	-------	---	--

Vorm-Forme : A08**100**

A088T146ZA70	100	4/3	825	825	--	--	110	153	1/26+3/19+2/24+1	A08R	
A088T144ZA70	100	5/3	825	825	--	--	91	167	1/26+4/18+3/22	A08R	
A088T136ZD70	100	6/5	825	825	--	--	88	233	1/26+1/19+4/18+5	A08R	
A088T142ZA70	100	5/6	825	825	--	--	110	234	1/26+4/19+3/24+3	A08R	
A088T136ZA70	100	6/5	825	825	--	--	88	235	1/26+1/19+4/18+5	A08R	
A088T140ZA70	100	12	825	825	--	--	100	259	10/22+2/18	A08R	Verst.
A088T176ZA70	100	8/5	825	825	--	--	102	269	8/18+4/26+1/18	A08R	
A088T260ZA70	100	14	825	825	--	--	132	199	14/14	A08R	
A088T138ZA70	100	12	840	840	--	--	93	261	3/20+9/22	A08R	Verst.

Vorm-Forme : A10**100**

A088T076AA70	100	7	790	790	R20	R20		140	7/20	A10R	
A088T092ZA70	100	8	790	790	R20	R20	70	160	8/20	A10R	
A088T058AA70	100	8	790	790	R20	R20	50	160	8/20	A10R	
A088T062ZB70	100	10	790	790	R20	R20	65	160		A10R	
A088T226ZA70	100	10	790	790	R20	R20	63	160	10/16	A10R	
A088T060AA70	100	11	790	790	R20	R20	50	220	11/20	A10R	Verst.
A088T090ZA70	100	11	790	790	R20	R20	60	220	11/20	A10R	Verst.
A088T130ZA70	100	13	790	790	R20	R20	97	169	13/13	A10R	
A088T086ZA70	100	11	810	810	R20	R20	60	220	11/20	A10R	

Vorm-Forme : F08**100**

F088T154ZA70	100	2/1	840	840	--	--	50	124	2/33+1/46	F08RB	
F088T194ZA70	100	3/1	840	840	--	--	82	161	3/33+1/46	F08RB	
F088T196ZA70	100	5	840	840	--	--	110	140	5/24	F08R	

BESTELNR N° COMMANDE ORDER NR BESTELLNR	BR LRG WID BR	BLADEN LAMES LEAVES BLATT.	B	C	D1	D2	PH FL FA SP	PAK EP TH PAK	DETAIL	MOD	OPMERKINGEN REMARQUES REMARKS BEMERKUNGEN
--	------------------------	-------------------------------------	---	---	----	----	----------------------	------------------------	--------	-----	--

SERIE : 27 T**voor-avant-front-Vorne****Vorm-Forme : A01****90**

A088T301ZA75	90	10	900	900	S24	S24	185	131	1/14+9/13	A01	Silentbloc
A088T297ZA75	90	10	900	900	S24	S24	155	150	10/15	A01	Silentbloc

Vorm-Forme : F01**90**

F088T263ZA75	90	3/S	900	900	S24	S24	175	100	3/23+S/18	F01	glijdop/pastille
F088T265ZA75	90	3/S	900	900	S24	S24	175	105	1/24+1/23+1/27+S	F01	glijdop/pastille
F088T267ZA75	90	4/S	900	900	S24	S24	172	126	1/24+3/23+S/18	F01	glijdop/pastille

achter-arrière-rear-Hinten**Vorm-Forme : A08****100**

A088T146ZA70	100	4/3	825	825	--	--	110	153	1/26+3/19+2/24+1	A08R	
A088T136ZD70	100	6/5	825	825	--	--	88	233	1/26+1/19+4/18+5	A08R	
A088T142ZA70	100	5/6	825	825	--	--	110	234	1/26+4/19+3/24+3	A08R	
A088T136ZA70	100	6/5	825	825	--	--	88	235	1/26+1/19+4/18+5	A08R	
A088T176ZA70	100	8/5	825	825	--	--	102	269	8/18+4/26+1/18	A08R	
A088T260ZA70	100	14	825	825	--	--	132	199	14/14	A08R	

BESTELNR N° COMMANDE ORDER NR BESTELLNR	BR LRG WID BR	BLADEN LAMES LEAVES BLATT.	B	C	D1	D2	PH FL FA SP	PAK EP TH PAK	DETAIL	MOD	OPMERKINGEN REMARQUES REMARKS BEMERKUNGEN
--	------------------------	-------------------------------------	---	---	----	----	----------------------	------------------------	--------	-----	--

SERIE : 28 T

voor-avant-front-Vorne

Vorm-Forme : F01

90

F088T193ZA75	90	C/4/S	900	700	30	30		138	C/21+4/21+S/18	F01	
F088T195ZA75	90	C/4/S	900	700	30	30		142	C/22+4/22+S/18	F01	
F088T257ZA75	90	C/4/S	900	700	30	30		142	C/21+4/22+S/18	F01	
F088T259ZA75	90	C/4/S	900	700	30	30		146	C/21+4/23+S/18	F01	
F088T273ZA75	90	C/4/S	900	700	30	30		150	C/22+4/24+S/18	F01	
F088T263ZA75	90	3/S	900	900	S24	S24	175	100	3/23+S/18	F01	glijdop/pastille
F088T265ZA75	90	3/S	900	900	S24	S24	175	105	1/24+1/23+1/27+S	F01	glijdop/pastille
F088T267ZA75	90	4/S	900	900	S24	S24	172	126	1/24+3/23+S/18	F01	glijdop/pastille

achter-arrière-rear-Hinten

Vorm-Forme : F08

100

F088T154ZA70	100	2/1	840	840	--	--	50	124	2/33+1/46	F08RB	
F088T194ZA70	100	3/1	840	840	--	--	82	161	3/33+1/46	F08RB	

BESTELNR N° COMMANDE ORDER NR BESTELNR	BR LRG WID BR	BLADEN LAMES LEAVES BLATT.	B	C	D1	D2	PH FL FA SP	PAK EP TH PAK	DETAIL	MOD	OPMERKINGEN REMARQUES REMARKS BEMERKUNGEN
---	------------------------	-------------------------------------	---	---	----	----	----------------------	------------------------	--------	-----	--

SERIE : 30 T

voor-avant-front-Vorne

Vorm-Forme : A01**90**

A088T209ZA75	90	12	700	800	25	25	150	120	12/10	A01	
A088T175ZA75	90	12	800	700	30	30	150	122	1/12+11/10	A01	
A088T077ZD75	90	12	800	700	30	30	145	134	1/13+11/11	A01	
A088T177ZA75	90	14	800	700	30	30	145	142	1/12+13/10	A01	
A088T179ZA75	90	14	800	700	30	30	122	156	1/13+13/11	A01	
A088T141ZA75	90	12	800	800	25	25	120	144	12/12	A01	Verst.
A088T101ZA75	90	13	800	800	25	25	180	130	13/10	A01	
A088T105ZA75	90	13	800	800	25	25	172	130	13/10	A01	Verst.
A088T115ZA75	90	15	800	800	25	25	130	150	15/10	A01	
A088T113ZA75	90	15	800	800	25	25	150	150	15/10	A01	Verst.
A088T309ZA75	90	8	825	975	30	30		120	8/15	A01	00
A088T275ZA75	90	9	825	975	30	30	140	145	9/16	A01	
A088T173ZA75	90	10	900	900	30	30	180	130	10/13	A01	
A088T231ZA75	90	10	900	900	30	30	150	150	10/15	A01	Verst.

Vorm-Forme : F01**90**

F088T193ZA75	90	C/4/S	900	700	30	30		138	C/21+4/21+S/18	F01	
F088T257ZA75	90	C/4/S	900	700	30	30		142	C/21+4/22+S/18	F01	
F088T195ZA75	90	C/4/S	900	700	30	30		142	C/22+4/22+S/18	F01	
F088T259ZA75	90	C/4/S	900	700	30	30		146	C/21+4/23+S/18	F01	
F088T273ZA75	90	C/4/S	900	700	30	30		150	C/22+4/24+S/18	F01	
F088T263ZA75	90	3/S	900	900	S24	S24	175	100	3/23+S/18	F01	glijdop/pastille
F088T251ZA75	90	3/S	900	900	30	30	170	105	3/23+S/18	F01	glijdop/pastille
F088T265ZA75	90	3/S	900	900	S24	S24	175	105	1/24+1/23+1/27+S	F01	glijdop/pastille
F088T225ZA75	90	3/S	900	900	30	30	166	111	3/25+S/18	F01	glijdop/pastille
F088T247ZA75	90	3/P/S	900	900	30	30	186	120	3/24+P/16+S/18	F01	glijdop/pastille
F088T139ZA75	90	4/S	900	900	30	30	166	121	4/23+S/18	F01	
F088T219ZA75	90	4/S	900	900	30	30	163	125	4/24+S/18	F01	
F088T267ZA75	90	4/S	900	900	S24	S24	172	126	1/24+3/23+S/18	F01	glijdop/pastille

BESTELNR N° COMMANDE ORDER NR BESTELNR	BR LRG WID BR	BLADEN LAMES LEAVES BLATT.	B	C	D1	D2	PH FL FA SP	PAK EP TH PAK	DETAIL	MOD	OPMERKINGEN REMARQUES REMARKS BEMERKUNGEN
---	------------------------	-------------------------------------	---	---	----	----	----------------------	------------------------	--------	-----	--

SERIE : 30 T

achter-arrière-rear-Hinten

Vorm-Forme : A08**100**

A088T146ZA70	100	4/3	825	825	--	--	110	153	1/26+3/19+2/24+1	A08R	
A088T144ZA70	100	5/3	825	825	--	--	91	167	1/26+4/18+3/22	A08R	
A088T136ZD70	100	6/5	825	825	--	--	88	233	1/26+1/19+4/18+5	A08R	
A088T142ZA70	100	5/6	825	825	--	--	110	234	1/26+4/19+3/24+3	A08R	
A088T136ZA70	100	6/5	825	825	--	--	88	235	1/26+1/19+4/18+5	A08R	
A088T140ZA70	100	12	825	825	--	--	100	259	10/22+2/18	A08R	Verst.
A088T176ZA70	100	8/5	825	825	--	--	102	269	8/18+4/26+1/18	A08R	
A088T260ZA70	100	14	825	825	--	--	132	199	14/14	A08R	
A088T138ZA70	100	12	840	840	--	--	93	261	3/20+9/22	A08R	Verst.

Vorm-Forme : A10**100**

A088T092ZA70	100	8	790	790	R20	R20	70	160	8/20	A10R	
A088T058AA70	100	8	790	790	R20	R20	50	160	8/20	A10R	
A088T062ZB70	100	10	790	790	R20	R20	65	160		A10R	
A088T226ZA70	100	10	790	790	R20	R20	63	160	10/16	A10R	
A088T060AA70	100	11	790	790	R20	R20	50	220	11/20	A10R	Verst.
A088T090ZA70	100	11	790	790	R20	R20	60	220	11/20	A10R	Verst.
A088T086ZA70	100	11	810	810	R20	R20	60	220	11/20	A10R	

Vorm-Forme : F08**100**

F088T154ZA70	100	2/1	840	840	--	--	50	124	2/33+1/46	F08RB	
F088T194ZA70	100	3/1	840	840	--	--	82	161	3/33+1/46	F08RB	

BESTELNR N° COMMANDE ORDER NR BESTELNR	BR LRG WID BR	BLADEN LAMES LEAVES BLATT.	B	C	D1	D2	PH FL FA SP	PAK EP TH PAK	DETAIL	MOD	OPMERKINGEN REMARKS REMARKS BEMERKUNGEN
---	------------------------	-------------------------------------	---	---	----	----	----------------------	------------------------	--------	-----	--

SERIE : 32 T

voor-avant-front-Vorne

Vorm-Forme : A01

90

A088T141ZA75	90	12	800	800	25	25	120	144	12/12	A01	Verst.
A088T101ZA75	90	13	800	800	25	25	180	130	13/10	A01	
A088T105ZA75	90	13	800	800	25	25	172	130	13/10	A01	Verst.
A088T115ZA75	90	15	800	800	25	25	130	150	15/10	A01	
A088T113ZA75	90	15	800	800	25	25	150	150	15/10	A01	Verst.
A088T309ZA75	90	8	825	975	30	30		120	8/15	A01	00
A088T275ZA75	90	9	825	975	30	30	140	145	9/16	A01	
A088T093ZA75	90	8	900	900	25	25	155	112	8/14	A01	
A088T093AA75	90	8	900	900	25	25	143	112	8/14	A01	
A088T125ZA75	90	9	900	900	25	25	163	126	9/14	A01	Verst.Hoge uitv
A088T167ZA75	90	9	900	900	25	25	175	126	9/14	A01	
A088T167AA75	90	9	900	900	25	25	152	126	9/14	A01	
A088T125AA75	90	9	900	900	25	25	135	126	9/14	A01	Verst.Hoge uitv
A088T181AA75	90	10	900	900	30	30	216	120	10/12	A01	
A088T097ZA75	90	10	900	900	30	30	172	120	10/12	A01	
A088T097AA75	90	10	900	900	30	30	205	120	10/12	A01	
A088T095ZA75	90	10	900	900	30	30	172	120	10/12	A01	
A088T095AA75	90	10	900	900	30	30	205	120	10/12	A01	
A088T165ZA75	90	10	900	900	30	30	190	120	10/12	A01	
A088T165AA75	90	10	900	900	30	30	210	120	10/12	A01	
A088T181ZA75	90	10	900	900	30	30	190	120	10/12	A01	
A088T135AA75	90	10	900	900	30	30	206	130	10/13	A01	
A088T143AA75	90	10	900	900	30	30	176	130	10/13	A01	
A088T143ZA75	90	10	900	900	30	30	190	130	10/13	A01	
A088T171AA75	90	10	900	900	30	30	209	130	10/13	A01	
A088T171ZA75	90	10	900	900	30	30	180	130	10/13	A01	
A088T173AA75	90	10	900	900	30	30	200	130	10/13	A01	
A088T173ZA75	90	10	900	900	30	30	180	130	10/13	A01	
A088T135ZA75	90	10	900	900	30	30	175	130	10/13	A01	
A088T231ZA75	90	10	900	900	30	30	150	150	10/15	A01	Verst.
A088T121AA75	90	12	900	900	25	25	180	132	12/11	A01	
A088T129AA75	90	12	900	900	25	25	195	132	12/11	A01	

BESTELNR N° COMMANDE ORDER NR BESTELLNR	BR LRG WID BR	BLADEN LAMES LEAVES BLATT.	B	C	D1	D2	PH FL FA SP	PAK EP TH PAK	DETAIL	MOD	OPMERKINGEN REMARQUES REMARKS BEMERKUNGEN
--	------------------------	-------------------------------------	---	---	----	----	----------------------	------------------------	--------	-----	--

SERIE : 32 T

A088T129ZA75	90	12	900	900	25	25	225	132	12/11	A01	
A088T237ZA75	90	12	900	900	25	25	202	132	12/11	A01	
A088T237AA75	90	12	900	900	25	25	217	132	12/11	A01	
A088T121ZA75	90	12	900	900	25	25	216	132	12/11	A01	
A088T103ZA75	90	12	900	900	25	25	190	144	12/12	A01	
A088T103AA75	90	12	900	900	25	25	170	144	12/12	A01	
A088T079ZC75	90	12	900	900	25	25	160	144	12/12	A01	
A088T079ZB75	90	12	900	900	25	25	205	144	12/12	A01	

Vorm-Forme : F01**90**

F088T193ZA75	90	C/4/S	900	700	30	30		138	C/21+4/21+S/18	F01	
F088T257ZA75	90	C/4/S	900	700	30	30		142	C/21+4/22+S/18	F01	
F088T195ZA75	90	C/4/S	900	700	30	30		142	C/22+4/22+S/18	F01	
F088T259ZA75	90	C/4/S	900	700	30	30		146	C/21+4/23+S/18	F01	
F088T273ZA75	90	C/4/S	900	700	30	30		150	C/22+4/24+S/18	F01	
F088T251ZA75	90	3/S	900	900	30	30	170	105	3/23+S/18	F01	glijdop/pastille
F088T225ZA75	90	3/S	900	900	30	30	166	111	3/25+S/18	F01	glijdop/pastille
F088T153AA75	90	3/P/S	900	900	30	30	180	115	3/24+P/16+S/18	F01	glijdop/pastille
F088T247ZA75	90	3/P/S	900	900	30	30	186	120	3/24+P/16+S/18	F01	glijdop/pastille
F088T139ZA75	90	4/S	900	900	30	30	166	121	4/23+S/18	F01	
F088T139AA75	90	4/S	900	900	30	30	178	121	4/23+S/18	F01	
F088T219ZA75	90	4/S	900	900	30	30	163	125	4/24+S/18	F01	

BESTELNR N° COMMANDE ORDER NR BESTELNR	BR LRG WID BR	BLADEN LAMES LEAVES BLATT.	B	C	D1	D2	PH FL FA SP	PAK EP TH PAK	DETAIL	MOD	OPMERKINGEN REMARKS REMARKS BEMERKUNGEN
---	------------------------	-------------------------------------	---	---	----	----	----------------------	------------------------	--------	-----	--

SERIE : 32 T

achter-arrière-rear-Hinten

Vorm-Forme : A**100**

A088T062AA70	100	10	790	790	-	-		160	10/16	A	
--------------	-----	----	-----	-----	---	---	--	-----	-------	---	--

Vorm-Forme : A08**100**

A088T146ZA70	100	4/3	825	825	--	--	110	153	1/26+3/19+2/24+1	A08R	
A088T144ZA70	100	5/3	825	825	--	--	91	167	1/26+4/18+3/22	A08R	
A088T136ZD70	100	6/5	825	825	--	--	88	233	1/26+1/19+4/18+5	A08R	
A088T142ZA70	100	5/6	825	825	--	--	110	234	1/26+4/19+3/24+3	A08R	
A088T136ZA70	100	6/5	825	825	--	--	88	235	1/26+1/19+4/18+5	A08R	
A088T140ZA70	100	12	825	825	--	--	100	259	10/22+2/18	A08R	Verst.
A088T176ZA70	100	8/5	825	825	--	--	102	269	8/18+4/26+1/18	A08R	
A088T260ZA70	100	14	825	825	--	--	132	199	14/14	A08R	
A088T138ZA70	100	12	840	840	--	--	93	261	3/20+9/22	A08R	Verst.

Vorm-Forme : A10**100**

A088T076AA70	100	7	790	790	R20	R20		140	7/20	A10R	
A088T058AA70	100	8	790	790	R20	R20	50	160	8/20	A10R	
A088T092ZA70	100	8	790	790	R20	R20	70	160	8/20	A10R	
A088T062ZB70	100	10	790	790	R20	R20	65	160		A10R	
A088T226ZA70	100	10	790	790	R20	R20	63	160	10/16	A10R	
A088T090ZA70	100	11	790	790	R20	R20	60	220	11/20	A10R	Verst.
A088T060AA70	100	11	790	790	R20	R20	50	220	11/20	A10R	Verst.
A088T130ZA70	100	13	790	790	R20	R20	97	169	13/13	A10R	
A088T086ZA70	100	11	810	810	R20	R20	60	220	11/20	A10R	

Vorm-Forme : F08**100**

F088T154ZA70	100	2/1	840	840	--	--	50	124	2/33+1/46	F08RB	
F088T194ZA70	100	3/1	840	840	--	--	82	161	3/33+1/46	F08RB	

BESTELNR N° COMMANDE ORDER NR BESTELNR	BR LRG WID BR	BLADEN LAMES LEAVES BLATT.	B	C	D1	D2	PH FL FA SP	PAK EP TH PAK	DETAIL	MOD	OPMERKINGEN REMARQUES REMARKS BEMERKUNGEN
---	------------------------	-------------------------------------	---	---	----	----	----------------------	------------------------	--------	-----	--

SERIE : 33 T

voor-avant-front-Vorne

Vorm-Forme : A01

90

A088T209ZA75	90	12	700	800	25	25	150	120	12/10	A01	
A088T077ZA75	90	12	800	700	25	25	145	132	12/11	A01	
A088T309ZA75	90	8	825	975	30	30		120	8/15	A01	00
A088T275ZA75	90	9	825	975	30	30	140	145	9/16	A01	
A088T173ZA75	90	10	900	900	30	30	180	130	10/13	A01	
A088T301ZA75	90	10	900	900	S24	S24	185	131	1/14+9/13	A01	Silentbloc
A088T297ZA75	90	10	900	900	S24	S24	155	150	10/15	A01	Silentbloc
A088T231ZA75	90	10	900	900	30	30	150	150	10/15	A01	Verst.

Vorm-Forme : F01

90

F088T193ZA75	90	C/4/S	900	700	30	30		138	C/21+4/21+S/18	F01	
F088T195ZA75	90	C/4/S	900	700	30	30		142	C/22+4/22+S/18	F01	
F088T257ZA75	90	C/4/S	900	700	30	30		142	C/21+4/22+S/18	F01	
F088T259ZA75	90	C/4/S	900	700	30	30		146	C/21+4/23+S/18	F01	
F088T273ZA75	90	C/4/S	900	700	30	30		150	C/22+4/24+S/18	F01	
F088T263ZA75	90	3/S	900	900	S24	S24	175	100	3/23+S/18	F01	glijdop/pastille
F088T251ZA75	90	3/S	900	900	30	30	170	105	3/23+S/18	F01	glijdop/pastille
F088T265ZA75	90	3/S	900	900	S24	S24	175	105	1/24+1/23+1/27+S	F01	glijdop/pastille
F088T225ZA75	90	3/S	900	900	30	30	166	111	3/25+S/18	F01	glijdop/pastille
F088T153AA75	90	3/P/S	900	900	30	30	180	115	3/24+P/16+S/18	F01	glijdop/pastille
F088T247ZA75	90	3/P/S	900	900	30	30	186	120	3/24+P/16+S/18	F01	glijdop/pastille
F088T139AA75	90	4/S	900	900	30	30	178	121	4/23+S/18	F01	
F088T139ZA75	90	4/S	900	900	30	30	166	121	4/23+S/18	F01	
F088T219ZA75	90	4/S	900	900	30	30	163	125	4/24+S/18	F01	
F088T267ZA75	90	4/S	900	900	S24	S24	172	126	1/24+3/23+S/18	F01	glijdop/pastille

BESTELNR N° COMMANDE ORDER NR BESTELNR	BR LRG WID BR	BLADEN LAMES LEAVES BLATT.	B	C	D1	D2	PH FL FA SP	PAK EP TH PAK	DETAIL	MOD	OPMERKINGEN REMARQUES REMARKS BEMERKUNGEN
---	------------------------	-------------------------------------	---	---	----	----	----------------------	------------------------	--------	-----	--

SERIE : 33 T

achter-arrière-rear-Hinten

Vorm-Forme : A08**100**

A088T146ZA70	100	4/3	825	825	--	--	110	153	1/26+3/19+2/24+1	A08R	
A088T144ZA70	100	5/3	825	825	--	--	91	167	1/26+4/18+3/22	A08R	
A088T136ZD70	100	6/5	825	825	--	--	88	233	1/26+1/19+4/18+5	A08R	
A088T142ZA70	100	5/6	825	825	--	--	110	234	1/26+4/19+3/24+3	A08R	
A088T136ZA70	100	6/5	825	825	--	--	88	235	1/26+1/19+4/18+5	A08R	
A088T140ZA70	100	12	825	825	--	--	100	259	10/22+2/18	A08R	Verst.
A088T176ZA70	100	8/5	825	825	--	--	102	269	8/18+4/26+1/18	A08R	
A088T260ZA70	100	14	825	825	--	--	132	199	14/14	A08R	
A088T138ZA70	100	12	840	840	--	--	93	261	3/20+9/22	A08R	Verst.

Vorm-Forme : A10**100**

A088T092ZA70	100	8	790	790	R20	R20	70	160	8/20	A10R	
A088T058AA70	100	8	790	790	R20	R20	50	160	8/20	A10R	
A088T090ZA70	100	11	790	790	R20	R20	60	220	11/20	A10R	Verst.
A088T060AA70	100	11	790	790	R20	R20	50	220	11/20	A10R	Verst.

Vorm-Forme : F08**100**

F088T154ZA70	100	2/1	840	840	--	--	50	124	2/33+1/46	F08RB	
F088T194ZA70	100	3/1	840	840	--	--	82	161	3/33+1/46	F08RB	

BESTELNR N° COMMANDE ORDER NR BESTELNR	BR LRG WID BR	BLADEN LAMES LEAVES BLATT.	B	C	D1	D2	PH FL FA SP	PAK EP TH PAK	DETAIL	MOD	OPMERKINGEN REMARKS REMARKS BEMERKUNGEN
---	------------------------	-------------------------------------	---	---	----	----	----------------------	------------------------	--------	-----	--

SERIE : 35 T

voor-avant-front-Vorne

Vorm-Forme : A01**90**

A088T261ZA75	90	13	700	900	30	30	130	156	13/12	A01	
A088T303ZA75	90	13	900	700	30	30	130	156	13/12	A01	
A088T213ZA75	90	13	900	700	30	30	130	156	13/12	A01	

Vorm-Forme : F01**90**

F088T289ZA75	90	3/S/P	900	695	S24	S24		121	1/24+2/23+S/18+	F01	glijdop/pastille
F088T291ZA75	90	3/S/P	900	695	S24	S24		125	1/24+2/25+S/18+	F01	glijdop/pastille
F088T357ZA75	90	4/S	900	695	S24	S24	172	120	4/21+S/18	F01	
F088T293ZA75	90	4/S/P	900	695	S24	S24		130	4/24+S18+P/20	F01	glijdop/pastille
F088T193ZA75	90	C/4/S	900	700	30	30		138	C/21+4/21+S/18	F01	
F088T195ZA75	90	C/4/S	900	700	30	30		142	C/22+4/22+S/18	F01	
F088T257ZA75	90	C/4/S	900	700	30	30		142	C/21+4/22+S/18	F01	
F088T259ZA75	90	C/4/S	900	700	30	30		146	C/21+4/23+S/18	F01	
F088T273ZA75	90	C/4/S	900	700	30	30		150	C/22+4/24+S/18	F01	

achter-arrière-rear-Hinten

Vorm-Forme : A08**100**

A088T146ZA70	100	4/3	825	825	--	--	110	153	1/26+3/19+2/24+1	A08R	
A088T144ZA70	100	5/3	825	825	--	--	91	167	1/26+4/18+3/22	A08R	
A088T136ZD70	100	6/5	825	825	--	--	88	233	1/26+1/19+4/18+5	A08R	
A088T142ZA70	100	5/6	825	825	--	--	110	234	1/26+4/19+3/24+3	A08R	
A088T136ZA70	100	6/5	825	825	--	--	88	235	1/26+1/19+4/18+5	A08R	
A088T140ZA70	100	12	825	825	--	--	100	259	10/22+2/18	A08R	Verst.
A088T176ZA70	100	8/5	825	825	--	--	102	269	8/18+4/26+1/18	A08R	
A088T138ZA70	100	12	840	840	--	--	93	261	3/20+9/22	A08R	Verst.

Vorm-Forme : F08**100**

F088T154ZA70	100	2/1	840	840	--	--	50	124	2/33+1/46	F08RB	
F088T194ZA70	100	3/1	840	840	--	--	82	161	3/33+1/46	F08RB	

BESTELNR N° COMMANDE ORDER NR BESTELLNR	BR LRG WID BR	BLADEN LAMES LEAVES BLATT.	B	C	D1	D2	PH FL FA SP	PAK EP TH PAK	DETAIL	MOD	OPMERKINGEN REMARQUES REMARKS BEMERKUNGEN
--	------------------------	-------------------------------------	---	---	----	----	----------------------	------------------------	--------	-----	--

SERIE : 37 T

voor-avant-front-Vorne

Vorm-Forme : F01

90

F088T291ZA75	90	3/S/P	900	695	S24	S24		125	1/24+2/25+S/18+	F01	glijdop/pastille
F088T357ZA75	90	4/S	900	695	S24	S24	172	120	4/21+S/18	F01	

BESTELNR N° COMMANDE ORDER NR BESTELNR	BR LRG WID BR	BLADEN LAMES LEAVES BLATT.	B	C	D1	D2	PH FL FA SP	PAK EP TH PAK	DETAIL	MOD	OPMERKINGEN REMARKS BEMERKUNGEN
---	------------------------	-------------------------------------	---	---	----	----	----------------------	------------------------	--------	-----	---------------------------------------

SERIE : 38 T**voor-avant-front-Vorne****Vorm-Forme : A01****90**

A088T261ZA75	90	13	700	900	30	30	130	156	13/12	A01	
A088T213ZA75	90	13	900	700	30	30	130	156	13/12	A01	
A088T301ZA75	90	10	900	900	S24	S24	185	131	1/14+9/13	A01	Silentbloc
A088T297ZA75	90	10	900	900	S24	S24	155	150	10/15	A01	Silentbloc

Vorm-Forme : F01**90**

F088T193ZA75	90	C/4/S	900	700	30	30		138	C/21+4/21+S/18	F01	
F088T195ZA75	90	C/4/S	900	700	30	30		142	C/22+4/22+S/18	F01	
F088T263ZA75	90	3/S	900	900	S24	S24	175	100	3/23+S/18	F01	glijdop/pastille
F088T265ZA75	90	3/S	900	900	S24	S24	175	105	1/24+1/23+1/27+S	F01	glijdop/pastille
F088T267ZA75	90	4/S	900	900	S24	S24	172	126	1/24+3/23+S/18	F01	glijdop/pastille

achter-arrière-rear-Hinten**Vorm-Forme : A01****100**

A088T134ZA76	100	11/P/8	800	800	30	30	138	218		A01A	
A088T134ZA75	100	11	800	800	30	30	138	116	3/12+8/10	A01	
A088T134HA80	100	8/P	665	665	--	--	90	102	8/12+P/6	A08	

Vorm-Forme : A08**100**

A088T146ZA70	100	4/3	825	825	--	--	110	153	1/26+3/19+2/24+1	A08R	
A088T136ZD70	100	6/5	825	825	--	--	88	233	1/26+1/19+4/18+5	A08R	
A088T142ZA70	100	5/6	825	825	--	--	110	234	1/26+4/19+3/24+3	A08R	
A088T136ZA70	100	6/5	825	825	--	--	88	235	1/26+1/19+4/18+5	A08R	
A088T176ZA70	100	8/5	825	825	--	--	102	269	8/18+4/26+1/18	A08R	
A088T260ZA70	100	14	825	825	--	--	132	199	14/14	A08R	

BESTELNR N° COMMANDE ORDER NR BESTELLNR	BR LRG WID BR	BLADEN LAMES LEAVES BLATT.	B	C	D1	D2	PH FL FA SP	PAK EP TH PAK	DETAIL	MOD	OPMERKINGEN REMARQUES REMARKS BEMERKUNGEN
--	------------------------	-------------------------------------	---	---	----	----	----------------------	------------------------	--------	-----	--

SERIE : 40 T

voor-avant-front-Vorne

Vorm-Forme : A03

90

A088T201ZA75	90	10	900	1040	30	--	200	140	10/14	A03	
--------------	----	----	-----	------	----	----	-----	-----	-------	-----	--

BESTELNR N° COMMANDE ORDER NR BESTELLNR	BR LRG WID BR	BLADEN LAMES LEAVES BLATT.	B	C	D1	D2	PH FL FA SP	PAK EP TH PAK	DETAIL	MOD	OPMERKINGEN REMARKS REMARKS BEMERKUNGEN
--	------------------------	-------------------------------------	---	---	----	----	----------------------	------------------------	--------	-----	--

SERIE : 41 T

voor-avant-front-Vorne

Vorm-Forme : A01**90**

A088T261ZA75	90	13	700	900	30	30	130	156	13/12	A01	
A088T311ZA75	90	13	900	695	S24	S24	100	156	13/12	A01	Silentbloc
A088T303ZA75	90	13	900	700	30	30	130	156	13/12	A01	
A088T223ZA75	90	13	900	700	30	30	130	156	13/12	A01	
A088T213ZA75	90	13	900	700	30	30	130	156	13/12	A01	

Vorm-Forme : F01**90**

F088T227ZA75	90	C/4/S/S	900	675	30	30		163	C/22+4/23+S/18+	F01	
F088T349ZA75	90	P/4/S	900	680	30	30		0		F01	
F088T289ZA75	90	3/S/P	900	695	S24	S24		121	1/24+2/23+S/18+	F01	glijdop/pastille
F088T291ZA75	90	3/S/P	900	695	S24	S24		125	1/24+2/25+S/18+	F01	glijdop/pastille
F088T357ZA75	90	4/S	900	695	S24	S24	172	120	4/21+S/18	F01	
F088T293ZA75	90	4/S/P	900	695	S24	S24		130	4/24+S18+P/20	F01	glijdop/pastille
F088T351ZA75	90	4/S/S	900	700	30	30		0		F01	
F088T193ZA75	90	C/4/S	900	700	30	30		138	C/21+4/21+S/18	F01	
F088T195ZA75	90	C/4/S	900	700	30	30		142	C/22+4/22+S/18	F01	
F088T257ZA75	90	C/4/S	900	700	30	30		142	C/21+4/22+S/18	F01	
F088T259ZA75	90	C/4/S	900	700	30	30		146	C/21+4/23+S/18	F01	
F088T273ZA75	90	C/4/S	900	700	30	30		150	C/22+4/24+S/18	F01	

BESTELNR N° COMMANDE ORDER NR BESTELNR	BR LRG WID BR	BLADEN LAMES LEAVES BLATT.	B	C	D1	D2	PH FL FA SP	PAK EP TH PAK	DETAIL	MOD	OPMERKINGEN REMARKS REMARKS BEMERKUNGEN
---	------------------------	-------------------------------------	---	---	----	----	----------------------	------------------------	--------	-----	--

SERIE : 41 T

achter-arrière-rear-Hinten

Vorm-Forme : A08

100

A088T146ZA70	100	4/3	825	825	--	--	110	153	1/26+3/19+2/24+1	A08R	
A088T144ZA70	100	5/3	825	825	--	--	91	167	1/26+4/18+3/22	A08R	
A088T136ZD70	100	6/5	825	825	--	--	88	233	1/26+1/19+4/18+5	A08R	
A088T142ZA70	100	5/6	825	825	--	--	110	234	1/26+4/19+3/24+3	A08R	
A088T136ZA70	100	6/5	825	825	--	--	88	235	1/26+1/19+4/18+5	A08R	
A088T140ZA70	100	12	825	825	--	--	100	259	10/22+2/18	A08R	Verst.
A088T176ZA70	100	8/5	825	825	--	--	102	269	8/18+4/26+1/18	A08R	
A088T138ZA70	100	12	840	840	--	--	93	261	3/20+9/22	A08R	Verst.
A088T172ZA70	100	13	1025	1025	--	--	95	302	13/23	A08R	

BESTELNR N° COMMANDE ORDER NR BESTELLNR	BR LRG WID BR	BLADEN LAMES LEAVES BLATT.	B	C	D1	D2	PH FL FA SP	PAK EP TH PAK	DETAIL	MOD	OPMERKINGEN REMARQUES REMARKS BEMERKUNGEN
--	------------------------	-------------------------------------	---	---	----	----	----------------------	------------------------	--------	-----	--

SERIE : 48 T

voor-avant-front-Vorne

Vorm-Forme : F01

90

F088T227ZA75	90	C/4/S/S	900	675	30	30		163	C/22+4/23+S/18+	F01	
--------------	----	---------	-----	-----	----	----	--	-----	-----------------	-----	--

achter-arrière-rear-Hinten

Vorm-Forme : A08

100

A088T136ZD70	100	6/5	825	825	--	--	88	233	1/26+1/19+4/18+5	A08R	
A088T136ZA70	100	6/5	825	825	--	--	88	235	1/26+1/19+4/18+5	A08R	
A088T172ZA70	100	13	1025	1025	--	--	95	302	13/23	A08R	

BESTELNR N° COMMANDE ORDER NR BESTELLNR	BR LRG WID BR	BLADEN LAMES LEAVES BLATT.	B	C	D1	D2	PH FL FA SP	PAK EP TH PAK	DETAIL	MOD	OPMERKINGEN REMARQUES REMARKS BEMERKUNGEN
--	------------------------	-------------------------------------	---	---	----	----	----------------------	------------------------	--------	-----	--

SERIE : TGA 18T

voor-avant-front-Vorne

Vorm-Forme : F01

90

F088T365ZA75	90	2	925	925	S24	S24	145	62	2/28	F01	
F088T367ZA75	90	3	925	925	S24	S24	170	88	3/26	F01	Silentbloc
F088T369ZA75	90	3	925	925	S24	S24	142	91	3/27	F01	Silentbloc
F088T371ZA75	90	4	925	925	S24	S24		0		F01	Silentbloc

BESTELNR N° COMMANDE ORDER NR BESTELLNR	BR LRG WID BR	BLADEN LAMES LEAVES BLATT.	B	C	D1	D2	PH FL FA SP	PAK EP TH PAK	DETAIL	MOD	OPMERKINGEN REMARQUES REMARKS BEMERKUNGEN
--	------------------------	-------------------------------------	---	---	----	----	----------------------	------------------------	--------	-----	--

SERIE : TGA 26T

voor-avant-front-Vorne

Vorm-Forme : F01

90

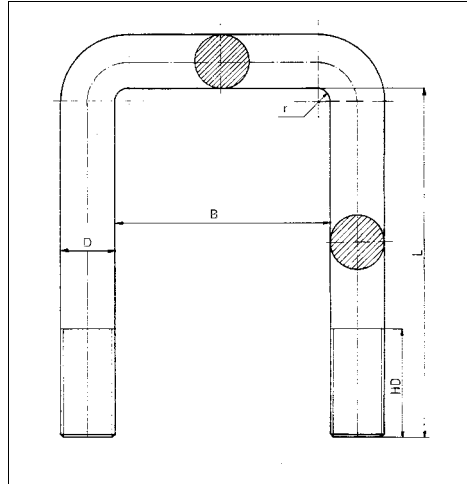
F088T365ZA75	90	2	925	925	S24	S24	145	62	2/28	F01	
F088T367ZA75	90	3	925	925	S24	S24	170	88	3/26	F01	Silentbloc
F088T369ZA75	90	3	925	925	S24	S24	142	91	3/27	F01	Silentbloc
F088T371ZA75	90	4	925	925	S24	S24		0		F01	Silentbloc

DIAM	DR	BESTELNUMMER N° DE CDE ORDER NUMBER BESTELNR	B(1)	B(2)	L(1)	L(2)	HD(1)	HD(2)	PL	OPMERKINGEN REMARQUES REMARKS BEMERKUNGEN
------	----	---	------	------	------	------	-------	-------	----	--

MAN

Vorm* : B01

(*) *Vorm : Forme/Schape/Form*



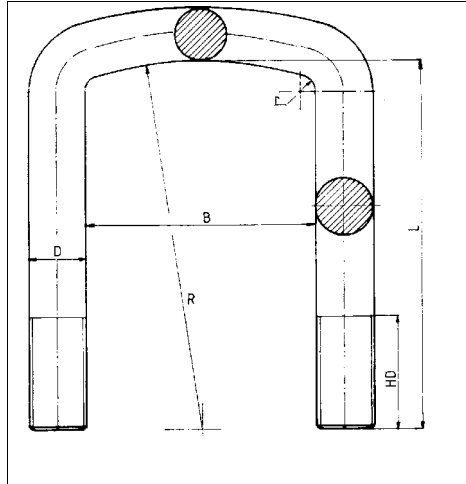
12.0	M12*1.5	B088M12A001	71		70		38			
------	---------	-------------	----	--	----	--	----	--	--	--

DIAM	DR	BESTELNUMMER N° DE CDE ORDER NUMBER BESTELLNR	B(1)	B(2)	L(1)	L(2)	HD(1)	HD(2)	PL	OPMERKINGEN REMARQUES REMARKS BEMERKUNGEN
------	----	--	------	------	------	------	-------	-------	----	--

MAN

Vorm* : B05

(*) *Vorm : Forme/Schape/Form*



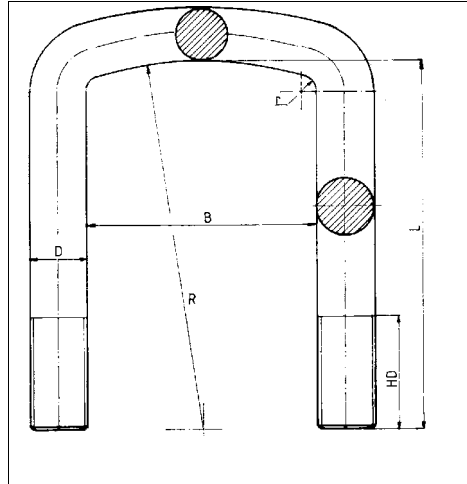
14.0	M14*1.5	B088M14A004	82		110		40			B088M14A001
	M14*1.5	B088M14A001	82		125		60			
	M14*1.5	B088M14A005	82		135		60			
	M14*1.5	B088M14A002	82		175		60			
	M14*1.5	B088M14A003	82		210		60			
16.0	M16*1.50	B088M16A042	81							
	M16*1.5	B088M16A025	81		160		75			
	M16*1.5	B088M16A026	81		170		75			
	M16*1.5	B088M16A027	81		175		75			
	M16*1.5	B088M16A017	81		180		75			
	M16*1.5	B088M16A028	81		190		75			
	M16*1.5	B088M16A011	81		200		75			
	M16*1.5	B088M16A029	81		210		75			
	M16*1.5	B088M16A015	81		220		75			
	M16*1.5	B088M16A030	81		230		75			
	M16*1.5	B088M16A021	81		240		75			

DIAM	DR	BESTELNUMMER N° DE CDE ORDER NUMBER BESTELNR	B(1)	B(2)	L(1)	L(2)	HD(1)	HD(2)	PL	OPMERKINGEN REMARQUES REMARKS BEMERKUNGEN
------	----	---	------	------	------	------	-------	-------	----	--

MAN

Vorm* : B05

(*) *Vorm : Forme/Schape/Form*



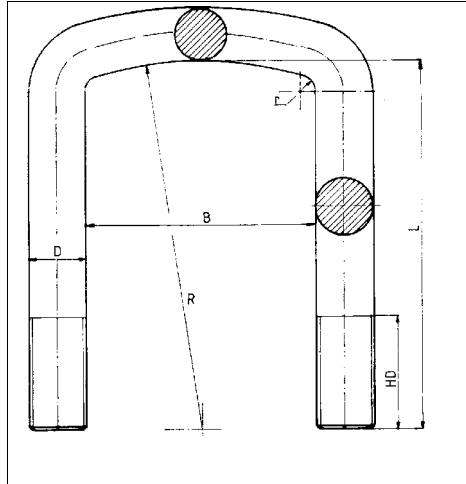
16.0	M16*1.5	B088M16A001	82	130	75					
	M16*1.5	B088M16A002	82	170	75					
	M16*1.5	B088M16A019	82	182	75					
	M16*1.5	B088M16A020	82	192	75					
	M16*1.5	B088M16A003	82	202	75					
	M16*1.5	B088M16A004	82	240	115					
16.0	M16*1.5	B088M16A022	91	175	75					
	M16*1.5	B088M16A031	91	190	75					
	M16*1.5	B088M16A023	91	200	75					
	M16*1.5	B088M16A032	91	210	75					
	M16*1.5	B088M16A033	91	220	75					
	M16*1.5	B088M16A024	91	225	75					
	M16*1.5	B088M16A034	91	240	75					
	M16*1.5	B088M16A035	91	250	75					
	M16*1.5	B088M16A036	91	275	75					
18.0	M18*2	B088M18A016	81	170	80					

DIAM	DR	BESTELNUMMER N° DE CDE ORDER NUMBER BESTELNR	B(1)	B(2)	L(1)	L(2)	HD(1)	HD(2)	PL	OPMERKINGEN REMARQUES REMARKS BEMERKUNGEN
------	----	---	------	------	------	------	-------	-------	----	--

MAN

Vorm* : B05

(*) Vorm : Forme/Schape/Form



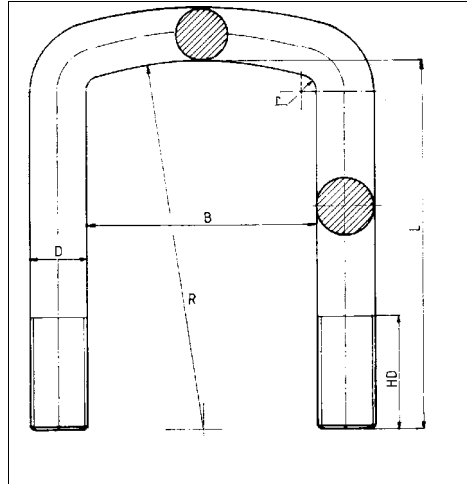
18.0	M18*2	B088M18A017	81		175		80			
	M18*2	B088M18A018	81		180		80			
	M18*2.00	B088M18A020	81		200		80			
	M18*2.00	B088M18A061	81		210		80			
	M18*2.00	B088M18A022	81		220		80			
	M18*2	B088M18A023	81		225		80			
	M18*2	B088M18A025	81		240		80			
	M18*2	B088M18A027	81		260		80			
	M18*2	B088M18A029	81		280		80			
	M18*2	B088M18A032	81		310		80			
	M18*2	B088M18A034	81		330		80			
	M18*2	B088M18A035	81		335		80			B088M18A038
	M18*2	B088M18A036	81		340		80			
	M18*2	B088M18A038	81		360		100			
	M18*2	B088M18A015	81		390		80			
	M18*2	B088M18A043	81		410		80			
	M18*2	B088M18A046	81		440		80			

DIAM	DR	BESTELNUMMER N° DE CDE ORDER NUMBER BESTELLNr	B(1)	B(2)	L(1)	L(2)	HD(1)	HD(2)	PL	OPMERKINGEN REMARKS BEMERKUNGEN
------	----	--	------	------	------	------	-------	-------	----	---------------------------------------

MAN

Vorm* : B05

(*) Vorm : Forme/Schape/Form



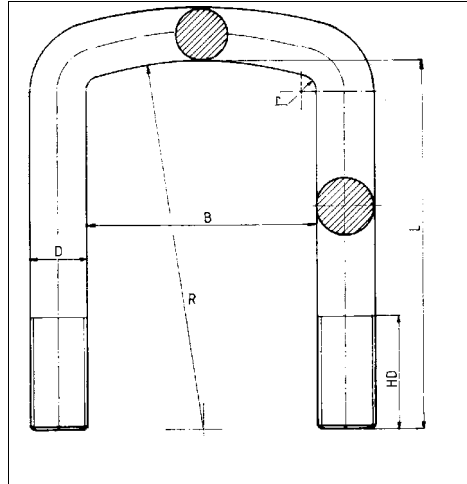
18.0	M18*2	B088M18A048	81		460		80			B088M18A049
	M18*2	B088M18A049	81		465		80			
	M18*2	B088M18A052	81		490		80			
	M18*2	B088M18A060	81		520		80			
	M18*2	B088M18A057	81		580		80			B088M18A058
	M18*2	B088M18A058	81		590		80			
	M18*2	B088M18A056	81		630		80			
18.0	M18*2	B088M18A053	91		230		80			
	M18*2	B088M18A054	91		240		80			
	M18*2	B088M18A055	91		250		80			
18.0	M18*2.00	B088M18A062	93		205		110			
	M18*2.00	B088M18A063	93		295		110			
	M18*2.00	B088M18A064	93		325		110			
20.0	M20*2	B088M20A002	82		285		80			
	M20*2	B088M20A003	82		310		80			
	M20*2	B088M20A004	82		345		80			

DIAM	DR	BESTELNUMMER N° DE CDE ORDER NUMBER BESTELLNR	B(1)	B(2)	L(1)	L(2)	HD(1)	HD(2)	PL	OPMERKINGEN REMARQUES REMARKS BEMERKUNGEN
------	----	--	------	------	------	------	-------	-------	----	--

MAN

Vorm* : B05

(*) *Vorm : Forme/Schape/Form*



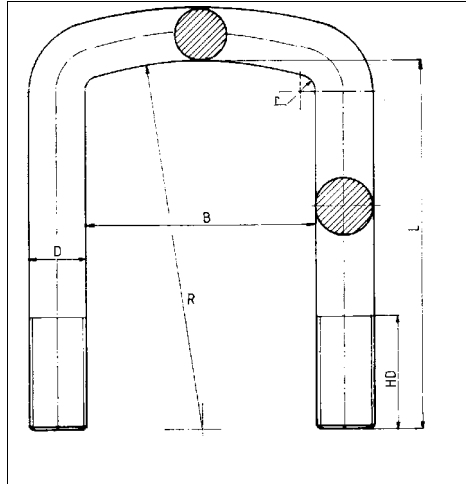
20.0	M20*2	B088M20A005	82		365		80			
24.0	M24*2	B088M24A008	101		260		75			
	M24*2	B088M24A021	101		270		75			
	M24*2	B088M24A009	101		280		75			B088M24A031
	M24*2	B088M24A010	101		290		75			B088M24A031
	M24*2	B088M24A006	101		300		75			B088M24A031
	M24*2	B088M24A011	101		310		75			B088M24A031
	M24*2	B088M24A012	101		320		75			B088M24A031
	M24*2	B088M24A013	101		330		85			B088M24A031
	M24*2	B088M24A014	101		340		75			B088M24A031
	M24*2	B088M24A015	101		350		75			B088M24A031
	M24*2	B088M24A016	101		360		75			B088M24A031
	M24*2	B088M24A007	101		365		75			B088M24A031
	M24*2	B088M24A017	101		370		75			B088M24A031
	M24*2	B088M24A018	101		380		75			B088M24A031
	M24*2	B088M24A029	101		385		75			B088M24A031

DIAM	DR	BESTELNUMMER N° DE CDE ORDER NUMBER BESTELLNR	B(1)	B(2)	L(1)	L(2)	HD(1)	HD(2)	PL	OPMERKINGEN REMARQUES REMARKS BEMERKUNGEN
------	----	--	------	------	------	------	-------	-------	----	--

MAN

Vorm* : B05

(*) Vorm : Forme/Schape/Form



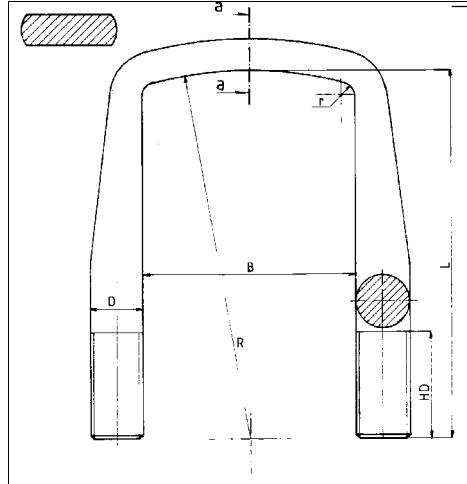
24.0	M24*2	B088M24A019	101		390		75			B088M24A031
	M24*2	B088M24A020	101		405		75			B088M24A031
	M24*2	B088M24A031	101		410		185			
	M24*2	B088M24A022	101		420		75			
	M24*2	B088M24A023	101		430		75			
	M24*2	B088M24A024	101		440		75			
	M24*2	B088M24A025	101		450		75			
	M24*2	B088M24A026	101		460		75			
	M24*2	B088M24A027	101		480		75			
	M24*2	B088M24A028	101		510		75			B088M24A032
	M24*2	B088M24A032	101		560		130			
27.0	M27*2	B088M27A001	101		495		100			

DIAM	DR	BESTELNUMMER N° DE CDE ORDER NUMBER BESTELNR	B(1)	B(2)	L(1)	L(2)	HD(1)	HD(2)	PL	OPMERKINGEN REMARQUES REMARKS BEMERKUNGEN
------	----	---	------	------	------	------	-------	-------	----	--

MAN

Vorm* : B07

(*) Vorm : Forme/Schape/Form



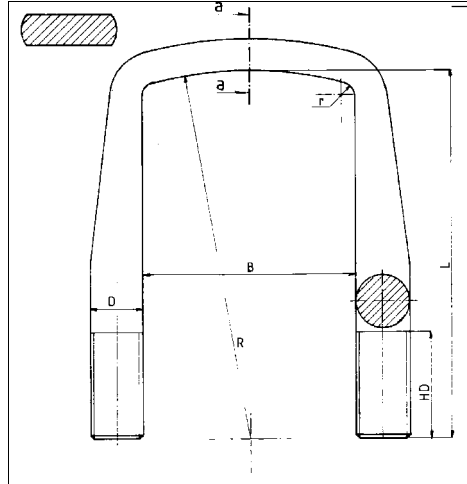
18.0	M18*2	B088M18B014	91		180		75		105	
	M18*2	B088M18B015	91		195		75		105	
	M18*2	B088M18B016	91		205		75		105	B088M18B031
	M18*2	B088M18B017	91		210		75		105	B088M18B031
	M18*2	B088M18B018	91		220		75		105	B088M18B031
	M18*2	B088M18B019	91		225		75		105	B088M18B031
	M18*2	B088M18B021	91		235		75		105	B088M18B031
	M18*2	B088M18B022	91		240		75		105	B088M18B031
	M18*2	B088M18B023	91		245		75		105	B088M18B031
	M18*2	B088M18B024	91		250		75		105	
	M18*2	B088M18B025	91		260		75		105	
	M18*2	B088M18B026	91		280		75		105	B088M18B032
	M18*2	B088M18B027	91		320		75		105	B088M18B035
	M18*2	B088M18B028	91		385		75		105	B088M18B035
	M18*2	B088M18B035	91		385		120			
20.0	M20*2	B088M20B009	91		470		100			B088M20B008

DIAM	DR	BESTELNUMMER N° DE CDE ORDER NUMBER BESTELNR	B(1)	B(2)	L(1)	L(2)	HD(1)	HD(2)	PL	OPMERKINGEN REMARQUES REMARKS BEMERKUNGEN
------	----	---	------	------	------	------	-------	-------	----	--

MAN

Vorm* : B07

(*) *Vorm : Forme/Schape/Form*



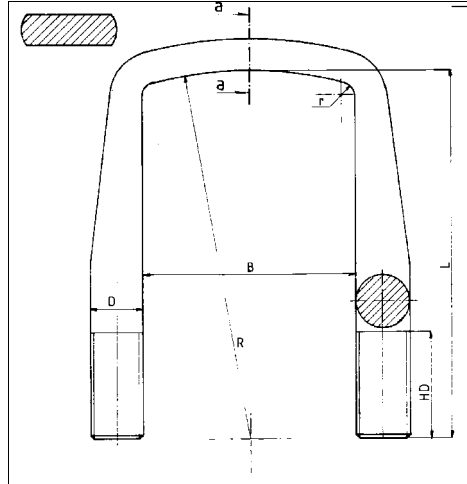
20.0	M20*2	B088M20B010	91		480		100			
24.0	M24*2	B088M24B037	101		300		80		95	
	M24*2	B088M24B038	101		310		80		95	
	M24*2	B088M24B039	101		320		80		95	
	M24*2	B088M24B049	101		330		80		95	
	M24*2	B088M24B040	101		340		80		95	
	M24*2	B088M24B050	101		350		80		95	
	M24*2	B088M24B051	101		360		80		95	
	M24*2	B088M24B041	101		370		90		95	
	M24*2	B088M24B042	101		380		80		95	
	M24*2	B088M24B052	101		390		100		95	
	M24*2	B088M24B043	101		400		80		95	
	M24*2	B088M24B044	101		410		100		95	
	M24*2	B088M24B053	101		420		80		95	
	M24*2	B088M24B045	101		430		100		95	
	M24*2	B088M24B137	101		440		150		95	

DIAM	DR	BESTELNUMMER N° DE CDE ORDER NUMBER BESTELLNR	B(1)	B(2)	L(1)	L(2)	HD(1)	HD(2)	PL	OPMERKINGEN REMARQUES REMARKS BEMERKUNGEN
------	----	--	------	------	------	------	-------	-------	----	--

MAN

Vorm* : B07

(*) *Vorm : Forme/Schape/Form*



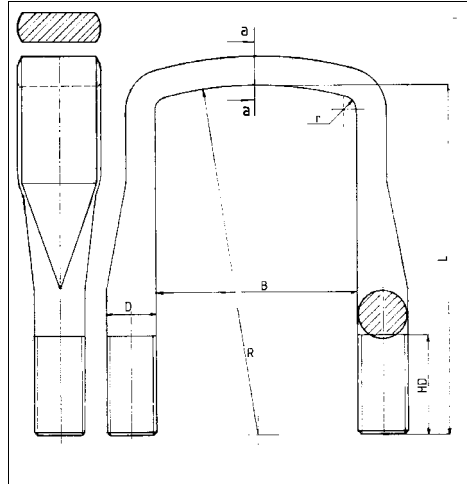
24.0	M24*2	B088M24B046	101		440		90		95	B088M24B069
	M24*2	B088M24B054	101		450		80		95	
	M24*2	B088M24B047	101		460		80		95	
	M24*2	B088M24B048	101		470		100		95	
	M24*2	B088M24B055	101		475		80		95	
	M24*2	B088M24B056	101		480		80		95	
	M24*2	B088M24B057	101		490		80		95	
	M24*2	B088M24B058	101		500		80		95	
	M24*2	B088M24B035	101		510		90		95	
	M24*2	B088M24B081	101		540		90		95	

DIAM	DR	BESTELNUMMER N° DE CDE ORDER NUMBER BESTELLNR	B(1)	B(2)	L(1)	L(2)	HD(1)	HD(2)	PL	OPMERKINGEN REMARQUES REMARKS BEMERKUNGEN
------	----	--	------	------	------	------	-------	-------	----	--

MAN

Vorm* : B08

(*) *Vorm : Forme/Schape/Form*



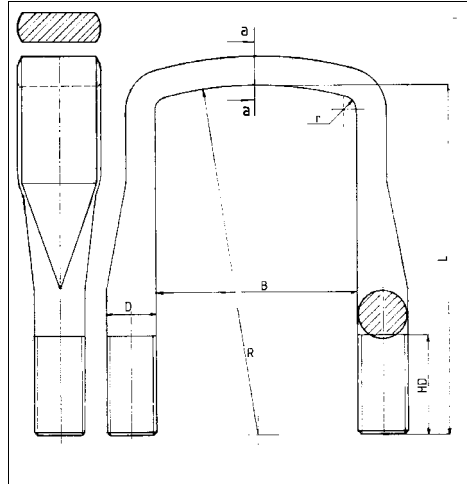
18.0	M18*2	B088M18B012	91		220		80		35	B088M18B031
	M18*2	B088M18B020	91		230		80		35	B088M18B031
	M18*2	B088M18B031	91		245		105		35	
	M18*2	B088M18B013	91		245		80		35	B088M18B031
	M18*2.0	B088M18B036	91		265					
	M18*2	B088M18B034	91		285		80			
	M18*2	B088M18B029	91		310		80		35	B088M18B032
	M18*2	B088M18B032	91		320		100		35	
	M18*2	B088M18B005	91		330		80		35	B088M18B032
	M18*2	B088M18B033	91		345		80		35	B088M18B035
	M18*2	B088M18B059	91		403		120			
18.0	M18*2	B088M18B030	92		175		80		100	
	M18*2	B088M18B006	92		210		80		100	
	M18*2	B088M18B009	92		225		80		100	
	M18*1.5	B088M18B011	92		240		80		95	B088M18B007
	M18*2	B088M18B007	92		255		100		100	
	M18*2	B088M18B010	92		255		80		100	B088M18B007

DIAM	DR	BESTELNUMMER N° DE CDE ORDER NUMBER BESTELNR	B(1)	B(2)	L(1)	L(2)	HD(1)	HD(2)	PL	OPMERKINGEN REMARKS REMARKS BEMERKUNGEN
------	----	---	------	------	------	------	-------	-------	----	--

MAN

Vorm* : B08

(*) Vorm : Forme/Schape/Form



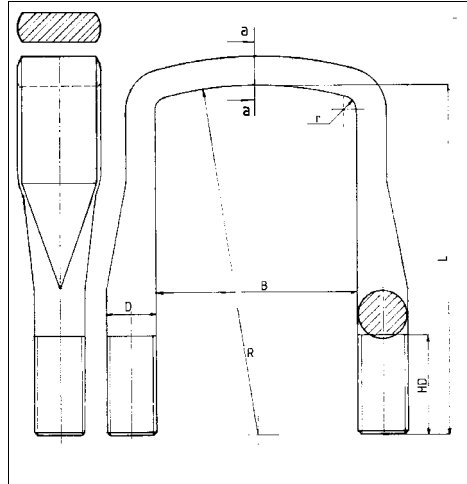
20.0	M20*2	B088M20B003	91		350		75			B088M20B001
	M20*2	B088M20B001	91		385		100			
	M20*2	B088M20B002	91		400		100			B088M20B008
	M20*2	B088M20B004	91		420		75			B088M20B008
	M20*2	B088M20B006	91		430		80			B088M20B008
	M20*2	B088M20B007	91		450		90			B088M20B008
	M20*2	B088M20B008	91		470		125			
24.0	M24*2	B088M24B031	92		380		80		25	
24.0	M24*2	B088M24B084	102				80			
	M24*2	B088M24B083	102				80			
	M24*2	B088M24B060	102		310		80			
	M24*2	B088M24B061	102		360		80			
	M24*2	B088M24B062	102		370		80			
	M24*2	B088M24B063	102		380		80			
	M24*2	B088M24B064	102		390		80			B088M24B028

DIAM	DR	BESTELNUMMER N° DE CDE ORDER NUMBER BESTELNR	B(1)	B(2)	L(1)	L(2)	HD(1)	HD(2)	PL	OPMERKINGEN REMARQUES REMARKS BEMERKUNGEN
------	----	---	------	------	------	------	-------	-------	----	--

MAN

Vorm* : B08

(*) *Vorm : Forme/Schape/Form*



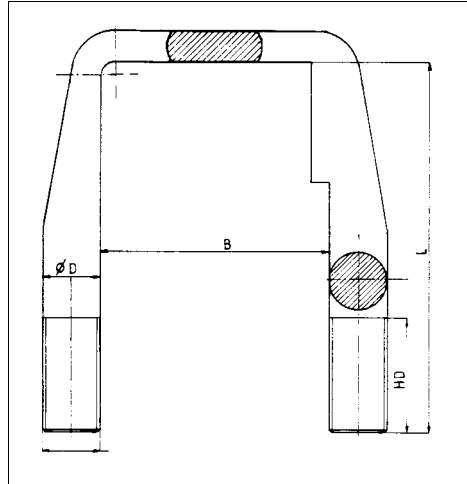
24.0	M24*2	B088M24B065	102		400		80			B088M24B028
	M24*2	B088M24B066	102		410		80			B088M24B028
	M24*2	B088M24B067	102		420		80			B088M24B028
	M24*2	B088M24B068	102		430		80			B088M24B028
	M24*2	B088M24B069	102		440		80			B088M24B028
	M24*2	B088M24B070	102		450		80			B088M24B028
	M24*2	B088M24B071	102		460		80			B088M24B028
	M24*2	B088M24B072	102		470		80			B088M24B028
	M24*2	B088M24B028	102		470		160			
	M24*2	B088M24B073	102		480		80			B088M24B521
	M24*2	B088M24B074	102		490		90			B088M24B521
	M24*2	B088M24B075	102		500		80			B088M24B521
	M24*2	B088M24B521	102		500		100			
	M24*2	B088M24B076	102		510		80			B088M24B035
	M24*2	B088M24B077	102		520		80			
	M24*2	B088M24B078	102		530		80			
	M24*2	B088M24B079	102		570		80			

DIAM	DR	BESTELNUMMER N° DE CDE ORDER NUMBER BESTELLNR	B(1)	B(2)	L(1)	L(2)	HD(1)	HD(2)	PL	OPMERKINGEN REMARKS REMARKS BEMERKUNGEN
------	----	--	------	------	------	------	-------	-------	----	--

MAN

Vorm* : B0803

(*) *Vorm : Forme/Schape/Form*



22.2	7/8"UNF	B088M22B001	82	92	300		130		91	
------	---------	-------------	----	----	-----	--	-----	--	----	--

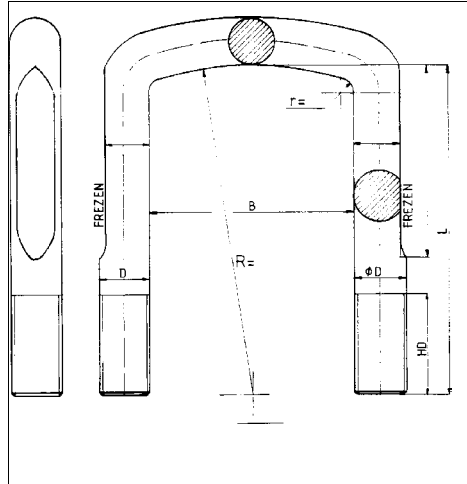
24.0	M24*2	B088M24B032	92	102	400		80			
------	-------	-------------	----	-----	-----	--	----	--	--	--

DIAM	DR	BESTELNUMMER N° DE CDE ORDER NUMBER BESTELLNR	B(1)	B(2)	L(1)	L(2)	HD(1)	HD(2)	PL	OPMERKINGEN REMARQUES REMARKS BEMERKUNGEN
------	----	--	------	------	------	------	-------	-------	----	--

MAN

Vorm* : B0901

(*) Vorm : Forme/Schape/Form



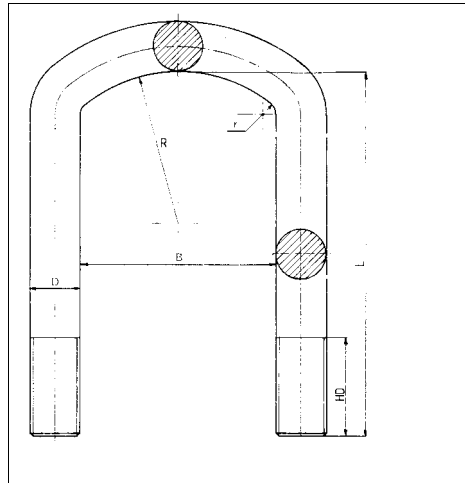
24.0	M24*2	B088M24B082	101		420		70			
27.0	M27*2	B088M27B001	101		410		70			
	M27*2	B088M27B003	101		420		100			
	M27*2	B088M27B002	101		440		70			
	M27*2	B088M27B005	101		470		100			
	M27*2	B088M27B009	101		490		110			B088M27B004
	M27*2	B088M27B004	101		505		110			
	M27*2	B088M27B008	101		510		110			
	M27*2	B088M27B006	101		530		100			
	M27*2	B088M27B007	101		540		110			

DIAM	DR	BESTELNUMMER N° DE CDE ORDER NUMBER BESTELLN°	B(1)	B(2)	L(1)	L(2)	HD(1)	HD(2)	PL	OPMERKINGEN REMARQUES REMARKS BEMERKUNGEN
------	----	--	------	------	------	------	-------	-------	----	--

MAN

Vorm* : B10

(*) *Vorm : Forme/Schape/Form*



16.0	M16*1.5	B088M16A040	81		170		60			
	M16*1.5	B088M16A041	81		300		60			
	M16*1.50	B088M16A037	81		312		70			B088M16A038
	M16*1.50	B088M16A038	81		325		95			
	M16*1.50	B088M16A039	81		340		60			

Vorm Dia B(1) B(2) L(1) L(2) HD1 HD2

A088T042ZA76

Pen ; Axe ; Pin ; Bolzen :

YC088C401173	bout in B en C
--------------	----------------

A088T042ZC76

Pen ; Axe ; Pin ; Bolzen :

YC088C401173	bout in B en C
--------------	----------------

A088T047AA75

Pen ; Axe ; Pin ; Bolzen :

YC088C401168	bout in C
YC088C401169	bout in B

A088T047BB75

Pen ; Axe ; Pin ; Bolzen :

YC088C401168	bout in C
YC088C401169	bout in B

A088T047ZA75

Pen ; Axe ; Pin ; Bolzen :

YC088C401168	bout in B en C
--------------	----------------

A088T047ZB75

Pen ; Axe ; Pin ; Bolzen :

YC088C401168	bout in B en C
--------------	----------------

A088T048ZA76

Veerstrop ; Bride ; U Bolt ; Federbride :

B088M24B081	B07	24.0
B088M24B077	B08	24.0

101		540		90	
102		520		80	

Pen ; Axe ; Pin ; Bolzen :

YC088C401173	bout in B en C
--------------	----------------

A088T060AA70

Veerstrop ; Bride ; U Bolt ; Federbride :

B088M24A007	B05	24.0
B088M24A031	B05	24.0

101		365		75	
101		410		185	

A088T060AB70

Veerstrop ; Bride ; U Bolt ; Federbride :

B088M24A007	B05	24.0
B088M24A031	B05	24.0

101		365		75	
101		410		185	

A088T066ZA76

Pen ; Axe ; Pin ; Bolzen :

YC088C401173	bout in B en C
--------------	----------------

A088T066ZC76

Pen ; Axe ; Pin ; Bolzen :

YC088C401173	bout in B en C
--------------	----------------

Vorm Dia B(1) B(2) L(1) L(2) HD1 HD2

A088T077ZA75

Pen ; Axe ; Pin ; Bolzen :

YC088C401168	bout in C
YC088C401169	bout in B

A088T077ZD75

Pen ; Axe ; Pin ; Bolzen :

YC088C401170	bout in C
YC088C401171	bout in B

A088T079ZB75

Pen ; Axe ; Pin ; Bolzen :

YC088C401168	bout in C
YC088C401169	bout in B

A088T079ZC75

Pen ; Axe ; Pin ; Bolzen :

YC088C401168	bout in C
YC088C401169	bout in B

A088T086ZA70

Veerstrop ; Bride ; U Bolt ; Federbride :

B088M24A007	B05	24.0
B088M24A031	B05	24.0

101		365		75	
101		410		185	

A088T090ZA70

Veerstrop ; Bride ; U Bolt ; Federbride :

B088M24A007	B05	24.0
B088M24A031	B05	24.0

101		365		75	
101		410		185	

A088T093AA75

Pen ; Axe ; Pin ; Bolzen :

YC088C401168	bout in C
YC088C401169	bout in B

A088T093ZA75

Pen ; Axe ; Pin ; Bolzen :

YC088C401168	bout in C
YC088C401169	bout in B

A088T094ZA75

Veerstrop ; Bride ; U Bolt ; Federbride :

B088M16A040	B10	16.0
B088M16A041	B10	16.0

81		170		60	
81		300		60	

Pen ; Axe ; Pin ; Bolzen :

YC088C401173	in D
YC088C401209	in B en C
YC088C401210	in B, C en D

A088T095AA75

Pen ; Axe ; Pin ; Bolzen :

YC088C401170	bout in C
YC088C401171	bout in B

Vorm Dia B(1) B(2) L(1) L(2) HD1 HD2

A088T095ZA75

Pen ; Axe ; Pin ; Bolzen :

YC088C401170	bout in C
YC088C401171	bout in B

A088T097AA75

Pen ; Axe ; Pin ; Bolzen :

YC088C401170	bout in C
YC088C401171	bout in B

A088T097ZA75

Pen ; Axe ; Pin ; Bolzen :

YC088C401170	bout in C
YC088C401171	bout in B

A088T101ZA75

Pen ; Axe ; Pin ; Bolzen :

YC088C401168	bout in B en C
--------------	----------------

A088T102ZA76

Veerstrop ; Bride ; U Bolt ; Federbride :

B088M24B035	B07	24.0	101		510		90	
B088M24B073	B08	24.0	102		480		80	

Pen ; Axe ; Pin ; Bolzen :

YC088C401173	bout in B en C
--------------	----------------

A088T103AA75

Pen ; Axe ; Pin ; Bolzen :

YC088C401168	bout in C
YC088C401169	bout in B

A088T103ZA75

Pen ; Axe ; Pin ; Bolzen :

YC088C401168	bout in C
YC088C401169	bout in B

A088T105ZA75

Pen ; Axe ; Pin ; Bolzen :

YC088C401168	bout in B en C
--------------	----------------

A088T106ZA76

Pen ; Axe ; Pin ; Bolzen :

YC088C401173	bout in B en C
--------------	----------------

A088T108ZA76

Pen ; Axe ; Pin ; Bolzen :

YC088C401173	bout in B en C
--------------	----------------

A088T110ZA76

Pen ; Axe ; Pin ; Bolzen :

YC088C401173	bout in B en C
--------------	----------------

Vorm Dia B(1) B(2) L(1) L(2) HD1 HD2

A088T112ZA76

Pen ; Axe ; Pin ; Bolzen :

YC088C401173	bout in B en C
--------------	----------------

A088T113ZA75

Pen ; Axe ; Pin ; Bolzen :

YC088C401173	bout in B en C
--------------	----------------

A088T115ZA75

Veerstrop ; Bride ; U Bolt ; Federbride :

B088M20B003	B08	20.0	91		350		75	
B088M20B001	B08	20.0	91		385		100	

Pen ; Axe ; Pin ; Bolzen :

YC088C401168	in B, C en D
--------------	--------------

A088T121AA75

Pen ; Axe ; Pin ; Bolzen :

YC088C401168	bout in C
YC088C401169	bout in B

A088T121ZA75

Pen ; Axe ; Pin ; Bolzen :

YC088C401168	bout in C
YC088C401169	bout in B

A088T125AA75

Pen ; Axe ; Pin ; Bolzen :

YC088C401168	bout in C
YC088C401169	bout in B

A088T125ZA75

Pen ; Axe ; Pin ; Bolzen :

YC088C401168	bout in C
YC088C401169	bout in B

A088T128ZA75

Veerstrop ; Bride ; U Bolt ; Federbride :

B088M16A003	B05	16.0	82		202		75	
B088M16A041	B10	16.0	81		300		60	
B088M16A038	B10	16.0	81		325		95	

A088T129AA75

Pen ; Axe ; Pin ; Bolzen :

YC088C401168	bout in C
YC088C401169	bout in B

A088T129ZA75

Pen ; Axe ; Pin ; Bolzen :

YC088C401168	bout in C
YC088C401169	bout in B

Vorm Dia B(1) B(2) L(1) L(2) HD1 HD2

A088T134ZA76 *Veerstrop ; Bride ; U Bolt ; Federbride :*

B088M24B073	B08	24.0
B088M24B521	B08	24.0

102		480		80	
102		500		100	

Pen ; Axe ; Pin ; Bolzen :

YC088C401173	bout in B en C
--------------	----------------

A088T135AA75

Pen ; Axe ; Pin ; Bolzen :

YC088C401170	bout in C
YC088C401171	bout in B

A088T135ZA75

Pen ; Axe ; Pin ; Bolzen :

YC088C401170	bout in C
YC088C401171	bout in B

A088T136ZA70 *Veerstrop ; Bride ; U Bolt ; Federbride :*

B088M27B001	B0901	27.0
B088M27B005	B0901	27.0

101		410		70	
101		470		100	

A088T136ZD70 *Veerstrop ; Bride ; U Bolt ; Federbride :*

B088M27B001	B0901	27.0
B088M27B002	B0901	27.0
B088M27B005	B0901	27.0

101		410		70	
101		440		70	
101		470		100	

A088T138ZA70 *Veerstrop ; Bride ; U Bolt ; Federbride :*

B088M27B002	B0901	27.0
B088M27B004	B0901	27.0

101		440		70	
101		505		110	

A088T140ZA70 *Veerstrop ; Bride ; U Bolt ; Federbride :*

B088M27B002	B0901	27.0
B088M27B004	B0901	27.0

101		440		70	
101		505		110	

A088T141ZA75 *Veerstrop ; Bride ; U Bolt ; Federbride :*

B088M20B001	B08	20.0
--------------------	-----	------

91		385		100	
----	--	-----	--	-----	--

Pen ; Axe ; Pin ; Bolzen :

YC088C401168	bout in B en C
--------------	----------------

A088T142ZA70 *Veerstrop ; Bride ; U Bolt ; Federbride :*

B088M27B001	B0901	27.0
B088M27B005	B0901	27.0

101		410		70	
101		470		100	

Vorm Dia B(1) B(2) L(1) L(2) HD1 HD2

A088T143AA75 *Veerstrop ; Bride ; U Bolt ; Federbride :*

B088M18B015	B07	18.0
B088M18B012	B08	18.0
B088M18B031	B08	18.0
B088M18B029	B08	18.0
B088M18B032	B08	18.0

91		195		75	
91		220		80	
91		245		105	
91		310		80	
91		320		100	

Pen ; Axe ; Pin ; Bolzen :

YC088C401170	in C
YC088C401171	in B
YC088C401173	in D

A088T143ZA75 *Veerstrop ; Bride ; U Bolt ; Federbride :*

B088M18B012	B08	18.0
--------------------	-----	------

91		220		80	
----	--	-----	--	----	--

Pen ; Axe ; Pin ; Bolzen :

YC088C401170	bout in C
YC088C401171	bout in B

A088T144ZA70 *Veerstrop ; Bride ; U Bolt ; Federbride :*

B088M24A013	B05	24.0
B088M24A007	B05	24.0
B088M24A031	B05	24.0

101		330		85	
101		365		75	
101		410		185	

A088T146ZA70 *Veerstrop ; Bride ; U Bolt ; Federbride :*

B088M24A013	B05	24.0
B088M24A007	B05	24.0
B088M24A031	B05	24.0

101		330		85	
101		365		75	
101		410		185	

A088T156ZA76 *Veerstrop ; Bride ; U Bolt ; Federbride :*

B088M24B081	B07	24.0
B088M24B083	B08	24.0
B088M24B073	B08	24.0
B088M24B074	B08	24.0
B088M24B521	B08	24.0

101		540		90	
102				80	
102		480		80	
102		490		90	
102		500		100	

Pen ; Axe ; Pin ; Bolzen :

YC088C401173	in C
YC088C401219	in B

A088T158ZA76

Pen ; Axe ; Pin ; Bolzen :

YC088C401173	bout in B en C
--------------	----------------

Vorm Dia B(1) B(2) L(1) L(2) HD1 HD2

A088T160ZA75 *Veerstrop ; Bride ; U Bolt ; Federbride :*

B088M16A040	B10	16.0
B088M16A041	B10	16.0
B088M16A037	B10	16.0

81		170		60	
81		300		60	
81		312		70	

Pen ; Axe ; Pin ; Bolzen :

YC088C401173	in D
YC088C401209	in B en C
YC088C401210	in B, C en D

A088T161AA75

Pen ; Axe ; Pin ; Bolzen :

YC088C401168	bout in C
YC088C401169	bout in B

A088T161ZA75

Pen ; Axe ; Pin ; Bolzen :

YC088C401168	bout in C
YC088C401169	bout in B

A088T162ZA76

Pen ; Axe ; Pin ; Bolzen :

YC088C401173	bout in B en C
--------------	----------------

A088T165AA75 *Veerstrop ; Bride ; U Bolt ; Federbride :*

B088M20B001	B08	20.0
--------------------	-----	------

91		385		100	
----	--	-----	--	-----	--

Pen ; Axe ; Pin ; Bolzen :

YC088C401170	bout in C
YC088C401171	bout in B

A088T165ZA75 *Veerstrop ; Bride ; U Bolt ; Federbride :*

B088M20B001	B08	20.0
--------------------	-----	------

91		385		100	
----	--	-----	--	-----	--

Pen ; Axe ; Pin ; Bolzen :

YC088C401170	bout in C
YC088C401171	bout in B

A088T167AA75

Pen ; Axe ; Pin ; Bolzen :

YC088C401168	bout in C
YC088C401169	bout in B

A088T167ZA75

Pen ; Axe ; Pin ; Bolzen :

YC088C401168	bout in C
YC088C401169	bout in B

A088T171AA75

Pen ; Axe ; Pin ; Bolzen :

YC088C401170	bout in C
YC088C401171	bout in B

Vorm Dia B(1) B(2) L(1) L(2) HD1 HD2

A088T171ZA75

Pen ; Axe ; Pin ; Bolzen :

YC088C401170	bout in B en C
--------------	----------------

A088T172ZA70

Veerstrop ; Bride ; U Bolt ; Federbride :

B088M27B007	B0901	27.0	101		540		110	
-------------	-------	------	-----	--	-----	--	-----	--

A088T173AA75

Pen ; Axe ; Pin ; Bolzen :

YC088C401170	bout in C
YC088C401171	bout in B

A088T173ZA75

Veerstrop ; Bride ; U Bolt ; Federbride :

B088M18B015	B07	18.0	91		195		75	
B088M20B009	B07	20.0	91		470		100	
B088M18B012	B08	18.0	91		220		80	
B088M18B031	B08	18.0	91		245		105	
B088M18B029	B08	18.0	91		310		80	
B088M18B032	B08	18.0	91		320		100	
B088M20B002	B08	20.0	91		400		100	
B088M20B006	B08	20.0	91		430		80	
B088M20B007	B08	20.0	91		450		90	
B088M20B008	B08	20.0	91		470		125	

Pen ; Axe ; Pin ; Bolzen :

YC088C401171	in B
YC088C401218	in C
YC088C401220	in D

A088T175ZA75

Pen ; Axe ; Pin ; Bolzen :

YC088C401170	bout in C
YC088C401171	bout in B

A088T176ZA70

Veerstrop ; Bride ; U Bolt ; Federbride :

B088M27B002	B0901	27.0	101		440		70	
B088M27B004	B0901	27.0	101		505		110	

A088T177ZA75

Pen ; Axe ; Pin ; Bolzen :

YC088C401170	bout in C
YC088C401171	bout in B

A088T179ZA75

Pen ; Axe ; Pin ; Bolzen :

YC088C401170	bout in C
YC088C401171	bout in B

Vorm Dia B(1) B(2) L(1) L(2) HD1 HD2

A088T180ZA76 *Veerstrop ; Bride ; U Bolt ; Federbride :*

B088M18A058	B05	18.0	81		590		80	
--------------------	-----	------	----	--	-----	--	----	--

Pen ; Axe ; Pin ; Bolzen :

YC088C401173	in B
YC088C401217	in C

A088T181AA75

Pen ; Axe ; Pin ; Bolzen :

YC088C401170	bout in C
YC088C401171	bout in B

A088T181ZA75

Pen ; Axe ; Pin ; Bolzen :

YC088C401170	bout in C
YC088C401171	bout in B

A088T197ZA75

Pen ; Axe ; Pin ; Bolzen :

YC088C401168	bout in B en C
--------------	----------------

A088T199ZA75

Pen ; Axe ; Pin ; Bolzen :

YC088C401168	bout in B en C
--------------	----------------

A088T200ZA76 *Veerstrop ; Bride ; U Bolt ; Federbride :*

B088M24B048	B07	24.0	101		470		100	
B088M24B081	B07	24.0	101		540		90	
B088M24B083	B08	24.0	102				80	
B088M24B074	B08	24.0	102		490		90	
B088M24B521	B08	24.0	102		500		100	

Pen ; Axe ; Pin ; Bolzen :

YC088C401173	in C
YC088C401219	in B

A088T206ZA75 *Veerstrop ; Bride ; U Bolt ; Federbride :*

B088M16A040	B10	16.0	81		170		60	
-------------	-----	------	----	--	-----	--	----	--

Pen ; Axe ; Pin ; Bolzen :

YC088C401210	in B, C en D
--------------	--------------

A088T209ZA75

Pen ; Axe ; Pin ; Bolzen :

YC088C401168	bout in C
YC088C401169	bout in B

Vorm Dia B(1) B(2) L(1) L(2) HD1 HD2

A088T213ZA75 *Veerstrop ; Bride ; U Bolt ; Federbride :*

B088M18B012	B08	18.0	91		220		80	
B088M18B013	B08	18.0	91		245		80	
B088M18B031	B08	18.0	91		245		105	
B088M18B032	B08	18.0	91		320		100	
B088M18B005	B08	18.0	91		330		80	
B088M18B033	B08	18.0	91		345		80	

Pen ; Axe ; Pin ; Bolzen :

YC088C401171	in B, 1° as
YC088C401218	in C, 1° en 2° as
YC088C401220	in D, 1° en 2° as
YC088C401220	in B, 2° as

A088T214ZA76

Pen ; Axe ; Pin ; Bolzen :

YC088C401173	bout in B en C
--------------	----------------

A088T218ZA75 *Veerstrop ; Bride ; U Bolt ; Federbride :*

B088M16A041	B10	16.0	81		300		60	
B088M16A038	B10	16.0	81		325		95	
B088M16A039	B10	16.0	81		340		60	

Pen ; Axe ; Pin ; Bolzen :

YC088C401210	in B, C en D
--------------	--------------

A088T220ZA76 *Veerstrop ; Bride ; U Bolt ; Federbride :*

B088M18A058	B05	18.0	81		590		80	
--------------------	-----	------	----	--	-----	--	----	--

Pen ; Axe ; Pin ; Bolzen :

YC088C401173	in B
YC088C401217	in C

A088T222ZA76 *Veerstrop ; Bride ; U Bolt ; Federbride :*

B088M24B048	B07	24.0	101		470		100	
B088M24B081	B07	24.0	101		540		90	
B088M24B074	B08	24.0	102		490		90	
B088M24B521	B08	24.0	102		500		100	

Pen ; Axe ; Pin ; Bolzen :

YC088C401212	in C en D
YC088C401214	in B

A088T223ZA75 *Veerstrop ; Bride ; U Bolt ; Federbride :*

B088M20B006	B08	20.0	91		430		80	
B088M20B007	B08	20.0	91		450		90	

Pen ; Axe ; Pin ; Bolzen :

YC088C401171	in B, 1° as
YC088C401218	in C, 1° en 2° as
YC088C401220	in D, 1° en 2° as
YC088C401220	in B, 2° as

Vorm Dia B(1) B(2) L(1) L(2) HD1 HD2

A088T224ZA76 *Veerstrop ; Bride ; U Bolt ; Federbride :*

B088M24B046	B07	24.0	101		440		90	
B088M24B048	B07	24.0	101		470		100	
B088M24B035	B07	24.0	101		510		90	
B088M24B074	B08	24.0	102		490		90	
B088M24B521	B08	24.0	102		500		100	

Pen ; Axe ; Pin ; Bolzen :

YC088C401212	in C en D
YC088C401214	in B

A088T228ZA75 *Veerstrop ; Bride ; U Bolt ; Federbride :*

B088M16A037	B10	16.0	81		312		70	
-------------	-----	------	----	--	-----	--	----	--

Pen ; Axe ; Pin ; Bolzen :

YC088C401210	in B, C en D
--------------	--------------

A088T230ZA75 *Veerstrop ; Bride ; U Bolt ; Federbride :*

B088M16A038	B10	16.0	81		325		95	
B088M16A039	B10	16.0	81		340		60	

Pen ; Axe ; Pin ; Bolzen :

YC088C401210	in B, C en D
--------------	--------------

A088T231ZA75 *Veerstrop ; Bride ; U Bolt ; Federbride :*

B088M20B009	B07	20.0	91		470		100	
B088M18B013	B08	18.0	91		245		80	
B088M18B031	B08	18.0	91		245		105	
B088M18B032	B08	18.0	91		320		100	
B088M18B005	B08	18.0	91		330		80	
B088M20B002	B08	20.0	91		400		100	
B088M20B006	B08	20.0	91		430		80	
B088M20B007	B08	20.0	91		450		90	
B088M20B008	B08	20.0	91		470		125	

Pen ; Axe ; Pin ; Bolzen :

YC088C401171	in B
YC088C401218	in C
YC088C401220	in D

A088T237AA75

Pen ; Axe ; Pin ; Bolzen :

YC088C401168	bout in C
YC088C401169	bout in B

A088T237ZA75

Pen ; Axe ; Pin ; Bolzen :

YC088C401168	bout in C
YC088C401169	bout in B

A088T239AA75

Pen ; Axe ; Pin ; Bolzen :

YC088C401168	bout in C
YC088C401169	bout in B

Vorm Dia B(1) B(2) L(1) L(2) HD1 HD2

A088T239ZA75

Pen ; Axe ; Pin ; Bolzen :

YC088C401168	bout in B en C
--------------	----------------

A088T260ZA70

Veerstrop ; Bride ; U Bolt ; Federbride :

B088M24A007	B05	24.0
B088M24A031	B05	24.0
B088M24B082	B0901	24.0

101		365		75	
101		410		185	
101		420		70	

A088T261ZA75

Veerstrop ; Bride ; U Bolt ; Federbride :

B088M18B012	B08	18.0
B088M18B013	B08	18.0
B088M18B031	B08	18.0
B088M18B033	B08	18.0

91		220		80	
91		245		80	
91		245		105	
91		345		80	

Pen ; Axe ; Pin ; Bolzen :

YC088C401171	in B, 1° as
YC088C401218	in C, 1° en 2° as
YC088C401220	in D, 1° en 2° as
YC088C401220	in B, 2° as

A088T270ZA76

Veerstrop ; Bride ; U Bolt ; Federbride :

B088M24B081	B07	24.0
--------------------	-----	------

101		540		90	
-----	--	-----	--	----	--

A088T275ZA75

Veerstrop ; Bride ; U Bolt ; Federbride :

B088M18B012	B08	18.0
B088M18B031	B08	18.0
B088M18B029	B08	18.0
B088M18B032	B08	18.0
B088M20B002	B08	20.0
B088M20B006	B08	20.0
B088M20B007	B08	20.0

91		220		80	
91		245		105	
91		310		80	
91		320		100	
91		400		100	
91		430		80	
91		450		90	

Pen ; Axe ; Pin ; Bolzen :

YC088C401171	in B
YC088C401218	in C
YC088C401220	in D

A088T277ZA75

Veerstrop ; Bride ; U Bolt ; Federbride :

B088M20B001	B08	20.0
--------------------	-----	------

91		385		100	
----	--	-----	--	-----	--

Pen ; Axe ; Pin ; Bolzen :

YC088C401167	in B, C en D
YC088FB7566	bout in B en C

A088T279ZA75

Veerstrop ; Bride ; U Bolt ; Federbride :

B088M20B001	B08	20.0
--------------------	-----	------

91		385		100	
----	--	-----	--	-----	--

Pen ; Axe ; Pin ; Bolzen :

YC088C401167	in B, C en D
--------------	--------------

Vorm Dia B(1) B(2) L(1) L(2) HD1 HD2

A088T297ZA75 *Veerstrop ; Bride ; U Bolt ; Federbride :*

B088M18B006	B08	18.0
B088M18B012	B08	18.0
B088M18B013	B08	18.0
B088M18B031	B08	18.0
B088M18B007	B08	18.0
B088M18B029	B08	18.0
B088M18B032	B08	18.0
B088M18B005	B08	18.0

92		210		80	
91		220		80	
91		245		80	
91		245		105	
92		255		100	
91		310		80	
91		320		100	
91		330		80	

Pen ; Axe ; Pin ; Bolzen :

YC088C401211	in C en D
YC088C401213	in B, links
YC088C401215	in B, links
YC088C401222	in B, rechts

A088T303ZA75 *Veerstrop ; Bride ; U Bolt ; Federbride :*

B088M18B012	B08	18.0
B088M18B013	B08	18.0
B088M18B031	B08	18.0
B088M18B033	B08	18.0
B088M20B006	B08	20.0
B088M20B007	B08	20.0

91		220		80	
91		245		80	
91		245		105	
91		345		80	
91		430		80	
91		450		90	

Pen ; Axe ; Pin ; Bolzen :

YC088C401171	in B, 1° as
YC088C401218	in C, 1° en 2° as
YC088C401220	in D, 1° en 2° as
YC088C401220	in B, 2° as

A088T309ZA75 *Veerstrop ; Bride ; U Bolt ; Federbride :*

B088M18B012	B08	18.0
B088M18B031	B08	18.0
B088M18B029	B08	18.0
B088M18B032	B08	18.0
B088M20B002	B08	20.0
B088M20B007	B08	20.0

91		220		80	
91		245		105	
91		310		80	
91		320		100	
91		400		100	
91		450		90	

Pen ; Axe ; Pin ; Bolzen :

YC088C401171	in B
YC088C401218	in C
YC088C401220	in D

A088T311ZA75 *Veerstrop ; Bride ; U Bolt ; Federbride :*

B088M18B012	B08	18.0
B088M18B031	B08	18.0
B088M18B032	B08	18.0
B088M18B005	B08	18.0

91		220		80	
91		245		105	
91		320		100	
91		330		80	

A088T317ZA75 *Veerstrop ; Bride ; U Bolt ; Federbride :*

B088M14A001	B05	14.0
--------------------	-----	------

82		125		60	
----	--	-----	--	----	--

Vorm Dia B(1) B(2) L(1) L(2) HD1 HD2

A088T319ZA75 *Veerstrop ; Bride ; U Bolt ; Federbride :*

B088M14A005	B05	14.0
-------------	-----	------

82		135		60	
----	--	-----	--	----	--

F088T053AA75 *Veerstrop ; Bride ; U Bolt ; Federbride :*

B020M20B051	B08	20.0
B020M20B072	B08	20.0

92		260		80	
92		310		140	

Pen ; Axe ; Pin ; Bolzen :

YC088C401168	bout in C
YC088C401169	bout in B

F088T053BB75

Pen ; Axe ; Pin ; Bolzen :

YC088C401168	bout in C
YC088C401169	bout in B

F088T053ZA75 *Veerstrop ; Bride ; U Bolt ; Federbride :*

B020M20B051	B08	20.0
B020M20B072	B08	20.0

92		260		80	
92		310		140	

Pen ; Axe ; Pin ; Bolzen :

YC088C401168	bout in C
YC088C401169	bout in B

F088T053ZB75

Pen ; Axe ; Pin ; Bolzen :

YC088C401168	bout in C
YC088C401169	bout in B

F088T055AA75

Pen ; Axe ; Pin ; Bolzen :

YC088C401168	bout in C
YC088C401169	bout in B

F088T055CC75

Pen ; Axe ; Pin ; Bolzen :

YC088C401168	bout in C
YC088C401169	bout in B

F088T055ZA75

Pen ; Axe ; Pin ; Bolzen :

YC088C401168	bout in C
YC088C401169	bout in B

F088T055ZC75

Pen ; Axe ; Pin ; Bolzen :

YC088C401168	bout in C
YC088C401169	bout in B

Vorm Dia B(1) B(2) L(1) L(2) HD1 HD2

F088T081ZA75 *Veerstrop ; Bride ; U Bolt ; Federbride :*

B088M18B015	B07	18.0	91		195		75	
--------------------	-----	------	----	--	-----	--	----	--

Pen ; Axe ; Pin ; Bolzen :

YC088C401170	bout in C
YC088C401171	bout in B

F088T082ZA76

Pen ; Axe ; Pin ; Bolzen :

YC088C401173	bout in B en C
--------------	----------------

F088T083ZA75

Pen ; Axe ; Pin ; Bolzen :

YC088C401170	bout in C
YC088C401171	bout in B

F088T107ZA75 *Veerstrop ; Bride ; U Bolt ; Federbride :*

B088M14A001	B05	14.0	82		125		60	
--------------------	-----	------	----	--	-----	--	----	--

Pen ; Axe ; Pin ; Bolzen :

YC088C401210	in B, C en D
--------------	--------------

F088T137ZA75 *Veerstrop ; Bride ; U Bolt ; Federbride :*

B088M14A001	B05	14.0	82		125		60	
B088M14A002	B05	14.0	82		175		60	

Pen ; Axe ; Pin ; Bolzen :

YC088C401210	in B, C en D
--------------	--------------

F088T139AA75 *Veerstrop ; Bride ; U Bolt ; Federbride :*

B088M18B012	B08	18.0	91		220		80	
B088M18B013	B08	18.0	91		245		80	
B088M18B031	B08	18.0	91		245		105	
B088M18B032	B08	18.0	91		320		100	
B088M18B005	B08	18.0	91		330		80	
B088M18B033	B08	18.0	91		345		80	

Pen ; Axe ; Pin ; Bolzen :

YC088C401170	in C
YC088C401171	in B
YC088C401173	in D

F088T139ZA75 *Veerstrop ; Bride ; U Bolt ; Federbride :*

B088M18B015	B07	18.0	91		195		75	
B088M18B029	B08	18.0	91		310		80	
B088M18B032	B08	18.0	91		320		100	
B088M20B001	B08	20.0	91		385		100	
B088M20B002	B08	20.0	91		400		100	

Pen ; Axe ; Pin ; Bolzen :

YC088C401171	in B
YC088C401218	in C
YC088C401220	in D

Vorm Dia B(1) B(2) L(1) L(2) HD1 HD2

F088T148ZA76

Pen ; Axe ; Pin ; Bolzen :

YC088C401173	bout in B en C
--------------	----------------

F088T150ZA76

Pen ; Axe ; Pin ; Bolzen :

YC088C401173	bout in B en C
--------------	----------------

F088T152ZA76

Pen ; Axe ; Pin ; Bolzen :

YC088C401173	bout in B en C
--------------	----------------

F088T153AA75 Veerstrop ; Bride ; U Bolt ; Federbride :

B088M18B015	B07	18.0
B088M18B013	B08	18.0
B088M18B031	B08	18.0
B088M18B029	B08	18.0
B088M18B032	B08	18.0
B088M18B033	B08	18.0

91		195		75	
91		245		80	
91		245		105	
91		310		80	
91		320		100	
91		345		80	

Pen ; Axe ; Pin ; Bolzen :

YC088C401170	in C
YC088C401171	in B
YC088C401173	in D
YC088C401218	in C
YC088C401220	in D

F088T153ZA75

Pen ; Axe ; Pin ; Bolzen :

YC088C401170	bout in C
YC088C401171	bout in B

F088T154ZA70 Veerstrop ; Bride ; U Bolt ; Federbride :

B088M24A009	B05	24.0
B088M24A031	B05	24.0

101		280		75	
101		410		185	

F088T163ZA75 Veerstrop ; Bride ; U Bolt ; Federbride :

B088M18A035	B05	18.0
B088M18A038	B05	18.0

81		335		80	
81		360		100	

Pen ; Axe ; Pin ; Bolzen :

YC088C401167	in B, C en D
YC088C401169	in C
YC088C401220	in D
YC088C401223	in B
YC088FB7566	bout in B en C

F088T164ZA76

Veerstrop ; Bride ; U Bolt ; Federbride :

B088M24B083	B08	24.0
-------------	-----	------

102				80	
-----	--	--	--	----	--

Pen ; Axe ; Pin ; Bolzen :

YC088C401173	in B en C
--------------	-----------

Vorm Dia B(1) B(2) L(1) L(2) HD1 HD2

F088T166ZA76 *Veerstop ; Bride ; U Bolt ; Federbride :*

B088M24B074	B08	24.0
B088M24B521	B08	24.0

102		490		90	
102		500		100	

Pen ; Axe ; Pin ; Bolzen :

YC088C401173	in B en C
--------------	-----------

F088T168ZA76 *Veerstop ; Bride ; U Bolt ; Federbride :*

B088M18A049	B05	18.0
B088M18A052	B05	18.0

81		465		80	
81		490		80	

Pen ; Axe ; Pin ; Bolzen :

YC088C401170	in B
YC088C401217	in C

F088T169AA75 *Veerstop ; Bride ; U Bolt ; Federbride :*

B088M14A001	B05	14.0
--------------------	-----	------

82		125		60	
----	--	-----	--	----	--

Pen ; Axe ; Pin ; Bolzen :

YC088C401210	in B, C en D
--------------	--------------

F088T169ZA75 *Veerstop ; Bride ; U Bolt ; Federbride :*

B088M14A001	B05	14.0
--------------------	-----	------

82		125		60	
----	--	-----	--	----	--

Pen ; Axe ; Pin ; Bolzen :

YC088C401210	in B, C en D
--------------	--------------

F088T170ZA75 *Veerstop ; Bride ; U Bolt ; Federbride :*

B088M18A043	B05	18.0
B088M18A046	B05	18.0

81		410		80	
81		440		80	

Pen ; Axe ; Pin ; Bolzen :

YC088C401171	in B
YC088C401217	in C

F088T174ZA75 *Veerstop ; Bride ; U Bolt ; Federbride :*

B088M24B041	B07	24.0
-------------	-----	------

101		370		90	
-----	--	-----	--	----	--

Pen ; Axe ; Pin ; Bolzen :

YC088C401173	in C
YC088C401219	in B

F088T178ZA76 *Veerstop ; Bride ; U Bolt ; Federbride :*

B088M24B035	B07	24.0
B088M24B083	B08	24.0

101		510		90	
102				80	

Pen ; Axe ; Pin ; Bolzen :

YC088C401173	
YC088C401219	in B

Vorm Dia B(1) B(2) L(1) L(2) HD1 HD2

F088T184ZA75 *Veerstrop ; Bride ; U Bolt ; Federbride :*

B088M16A037	B10	16.0
B088M16A038	B10	16.0

81		312		70	
81		325		95	

Pen ; Axe ; Pin ; Bolzen :

YC088C401210	in B, C en D
--------------	--------------

F088T186ZA75 *Veerstrop ; Bride ; U Bolt ; Federbride :*

B088M18A038	B05	18.0
B088M16A041	B10	16.0
B088M16A037	B10	16.0
B088M16A038	B10	16.0

81		360		100	
81		300		60	
81		312		70	
81		325		95	

Pen ; Axe ; Pin ; Bolzen :

YC088C401209	in B
YC088C401210	

F088T188ZA76 *Veerstrop ; Bride ; U Bolt ; Federbride :*

B088M24B081	B07	24.0
B088M24B083	B08	24.0
B088M24B073	B08	24.0
B088M24B521	B08	24.0

101		540		90	
102				80	
102		480		80	
102		500		100	

Pen ; Axe ; Pin ; Bolzen :

YC088C401173	
YC088C401219	in B

F088T190ZA76 *Veerstrop ; Bride ; U Bolt ; Federbride :*

B088M24B081	B07	24.0
B088M24B083	B08	24.0
B088M24B074	B08	24.0
B088M24B521	B08	24.0

101		540		90	
102				80	
102		490		90	
102		500		100	

Pen ; Axe ; Pin ; Bolzen :

YC088C401173	
YC088C401219	in B

F088T191ZA75

Pen ; Axe ; Pin ; Bolzen :

YC088C401168	bout in C
YC088C401169	bout in B

F088T192ZA76 *Veerstrop ; Bride ; U Bolt ; Federbride :*

B088M24B081	B07	24.0
B088M24B073	B08	24.0
B088M24B074	B08	24.0
B088M24B521	B08	24.0

101		540		90	
102		480		80	
102		490		90	
102		500		100	

Pen ; Axe ; Pin ; Bolzen :

YC088C401173	
YC088C401219	in B

Vorm Dia B(1) B(2) L(1) L(2) HD1 HD2

F088T193ZA75 *Veerstrop ; Bride ; U Bolt ; Federbride :*

B088M18B012	B08	18.0
B088M18B013	B08	18.0
B088M18B031	B08	18.0
B088M18B032	B08	18.0
B088M18B005	B08	18.0

91		220		80	
91		245		80	
91		245		105	
91		320		100	
91		330		80	

Pen ; Axe ; Pin ; Bolzen :

YC088C401171	in B, 1° as
YC088C401218	in C, 1° en 2° as
YC088C401220	in D, 1° en 2° as
YC088C401220	in B, 2° as

F088T194ZA70 *Veerstrop ; Bride ; U Bolt ; Federbride :*

B088M24A013	B05	24.0
B088M24A031	B05	24.0

101		330		85	
101		410		185	

F088T195ZA75 *Veerstrop ; Bride ; U Bolt ; Federbride :*

B088M18B012	B08	18.0
B088M18B013	B08	18.0
B088M18B031	B08	18.0
B088M18B032	B08	18.0
B088M18B005	B08	18.0

91		220		80	
91		245		80	
91		245		105	
91		320		100	
91		330		80	

Pen ; Axe ; Pin ; Bolzen :

YC088C401171	in B, 1° as
YC088C401218	in C, 1° en 2° as
YC088C401220	in D, 1° en 2° as
YC088C401220	in B, 2° as

F088T196ZA70 *Veerstrop ; Bride ; U Bolt ; Federbride :*

B088M24A006	B05	24.0
B088M24A031	B05	24.0

101		300		75	
101		410		185	

F088T202ZA75 *Veerstrop ; Bride ; U Bolt ; Federbride :*

B088M16A037	B10	16.0
-------------	-----	------

81		312		70	
----	--	-----	--	----	--

Pen ; Axe ; Pin ; Bolzen :

YC088C401210	in B
--------------	------

F088T203ZA75 *Veerstrop ; Bride ; U Bolt ; Federbride :*

B088M18A017	B05	18.0
-------------	-----	------

81		175		80	
----	--	-----	--	----	--

Pen ; Axe ; Pin ; Bolzen :

YC088C401167	in B
YC088C401210	in C en D

Vorm Dia B(1) B(2) L(1) L(2) HD1 HD2

F088T204ZA75 *Veerstrop ; Bride ; U Bolt ; Federbride :*

B088M24B041	B07	24.0	101		370		90	
-------------	-----	------	-----	--	-----	--	----	--

Pen ; Axe ; Pin ; Bolzen :

YC088C401173	in C
YC088C401219	in B

F088T205ZA75

Pen ; Axe ; Pin ; Bolzen :

YC088C401170	bout in C
YC088C401171	bout in B

F088T207AA75

Pen ; Axe ; Pin ; Bolzen :

YC088C401168	bout in C
YC088C401169	bout in B

F088T207ZA75

Pen ; Axe ; Pin ; Bolzen :

YC088C401168	bout in C
YC088C401169	bout in B

F088T215ZA75 *Veerstrop ; Bride ; U Bolt ; Federbride :*

B088M18A035	B05	18.0	81		335		80	
-------------	-----	------	----	--	-----	--	----	--

Pen ; Axe ; Pin ; Bolzen :

YC088C401167	in B, C en D
YC088C401169	in C
YC088C401220	in D
YC088C401223	in B
YC088FB7566	bout in B en C

F088T216ZA75 *Veerstrop ; Bride ; U Bolt ; Federbride :*

B088M24B052	B07	24.0	101		390		100	
B088M24B044	B07	24.0	101		410		100	
B088M24B048	B07	24.0	101		470		100	

Pen ; Axe ; Pin ; Bolzen :

YC088C401212	in C en D
YC088C401214	in B

Vorm Dia B(1) B(2) L(1) L(2) HD1 HD2

F088T219ZA75 *Veerstrop ; Bride ; U Bolt ; Federbride :*

B088M18B015	B07	18.0
B088M18B012	B08	18.0
B088M18B031	B08	18.0
B088M18B029	B08	18.0
B088M18B032	B08	18.0
B088M20B001	B08	20.0
B088M20B002	B08	20.0
B088M20B006	B08	20.0
B088M20B007	B08	20.0

91		195		75	
91		220		80	
91		245		105	
91		310		80	
91		320		100	
91		385		100	
91		400		100	
91		430		80	
91		450		90	

Pen ; Axe ; Pin ; Bolzen :

YC088C401171	in B
YC088C401218	in C
YC088C401220	in D

F088T225ZA75 *Veerstrop ; Bride ; U Bolt ; Federbride :*

B088M18B015	B07	18.0
B088M18B012	B08	18.0
B088M18B031	B08	18.0
B088M18B029	B08	18.0
B088M18B032	B08	18.0
B088M20B006	B08	20.0
B088M20B007	B08	20.0

91		195		75	
91		220		80	
91		245		105	
91		310		80	
91		320		100	
91		430		80	
91		450		90	

Pen ; Axe ; Pin ; Bolzen :

YC088C401171	in B
YC088C401218	in C
YC088C401220	in D

F088T227ZA75 *Veerstrop ; Bride ; U Bolt ; Federbride :*

B088M18B013	B08	18.0
B088M18B031	B08	18.0
B088M18B033	B08	18.0
B088M20B006	B08	20.0
B088M20B007	B08	20.0

91		245		80	
91		245		105	
91		345		80	
91		430		80	
91		450		90	

Pen ; Axe ; Pin ; Bolzen :

YC088C401171	in B, 1° as
YC088C401173	in D, 2° as
YC088C401218	in C, 1° en 2° as
YC088C401220	in D, 2° as
YC088C401224	in B, 2° as
YC088C401224	in D, 1° as

F088T229ZA75 *Veerstrop ; Bride ; U Bolt ; Federbride :*

B088M20B006	B08	20.0
B088M20B007	B08	20.0

91		430		80	
91		450		90	

Pen ; Axe ; Pin ; Bolzen :

YC088C401171	in B, 1° as
YC088C401218	in C, 1° en 2° as
YC088C401220	in D, 1° en 2° as
YC088C401220	in B, 2° as

Vorm Dia B(1) B(2) L(1) L(2) HD1 HD2

F088T233ZA75 *Veerstrop ; Bride ; U Bolt ; Federbride :*

B088M18A017	B05	18.0
-------------	-----	------

81		175		80	
----	--	-----	--	----	--

Pen ; Axe ; Pin ; Bolzen :

YC088C401167	in B
YC088C401210	in C en D

F088T235ZA75

Pen ; Axe ; Pin ; Bolzen :

YC088C401170	bout in C
YC088C401171	bout in B

F088T236ZA75 *Veerstrop ; Bride ; U Bolt ; Federbride :*

B088M18A032	B05	18.0
B088M18A038	B05	18.0

81		310		80	
81		360		100	

F088T242ZA75 *Veerstrop ; Bride ; U Bolt ; Federbride :*

B088M16A037	B10	16.0
-------------	-----	------

81		312		70	
----	--	-----	--	----	--

Pen ; Axe ; Pin ; Bolzen :

YC088C401210	in B, C en D
--------------	--------------

F088T243AA75

Pen ; Axe ; Pin ; Bolzen :

YC088C401168	bout in C
YC088C401169	bout in B

F088T243ZA75

Pen ; Axe ; Pin ; Bolzen :

YC088C401168	bout in C
YC088C401169	bout in B

F088T244ZA75 *Veerstrop ; Bride ; U Bolt ; Federbride :*

B088M24B041	B07	24.0
-------------	-----	------

101		370		90	
-----	--	-----	--	----	--

Pen ; Axe ; Pin ; Bolzen :

YC088C401212	in C en D
YC088C401214	in B

F088T244ZB75 *Veerstrop ; Bride ; U Bolt ; Federbride :*

B088M24B043	B07	24.0
-------------	-----	------

101		400		80	
-----	--	-----	--	----	--

F088T245ZA75 *Veerstrop ; Bride ; U Bolt ; Federbride :*

B088M18A017	B05	18.0
-------------	-----	------

81		175		80	
----	--	-----	--	----	--

Pen ; Axe ; Pin ; Bolzen :

YC088C401167	in B
YC088C401210	in C en D

Vorm Dia B(1) B(2) L(1) L(2) HD1 HD2

F088T247ZA75 *Veerstrop ; Bride ; U Bolt ; Federbride :*

B088M18B015	B07	18.0
B088M18B013	B08	18.0
B088M18B031	B08	18.0
B088M18B029	B08	18.0
B088M18B032	B08	18.0
B088M18B033	B08	18.0
B088M20B001	B08	20.0
B088M20B002	B08	20.0
B088M20B006	B08	20.0

91		195		75	
91		245		80	
91		245		105	
91		310		80	
91		320		100	
91		345		80	
91		385		100	
91		400		100	
91		430		80	

Pen ; Axe ; Pin ; Bolzen :

YC088C401170	in C
YC088C401171	in B
YC088C401173	in D
YC088C401218	in C
YC088C401220	in D

F088T249ZA75

Pen ; Axe ; Pin ; Bolzen :

YC088C401168	bout in C
YC088C401169	bout in B

F088T250ZA75 *Veerstrop ; Bride ; U Bolt ; Federbride :*

B088M18A043	B05	18.0
B088M18A046	B05	18.0
B088M18A049	B05	18.0
B088M18A052	B05	18.0
B088M16A039	B10	16.0

81		410		80	
81		440		80	
81		465		80	
81		490		80	
81		340		60	

F088T251ZA75 *Veerstrop ; Bride ; U Bolt ; Federbride :*

B088M18B015	B07	18.0
B088M18B012	B08	18.0
B088M18B031	B08	18.0
B088M18B029	B08	18.0
B088M18B032	B08	18.0
B088M20B006	B08	20.0
B088M20B007	B08	20.0

91		195		75	
91		220		80	
91		245		105	
91		310		80	
91		320		100	
91		430		80	
91		450		90	

Pen ; Axe ; Pin ; Bolzen :

YC088C401171	in B
YC088C401218	in C
YC088C401220	in D

F088T253ZA75 *Veerstrop ; Bride ; U Bolt ; Federbride :*

B088M14A004	B05	14.0
-------------	-----	------

82		110		40	
----	--	-----	--	----	--

Pen ; Axe ; Pin ; Bolzen :

YC088C401210	in C en D
YC088C401221	in B

Vorm Dia B(1) B(2) L(1) L(2) HD1 HD2

F088T255ZA75 *Veerstrop ; Bride ; U Bolt ; Federbride :*

B088M14A004	B05	14.0
-------------	-----	------

82		110		40	
----	--	-----	--	----	--

Pen ; Axe ; Pin ; Bolzen :

YC088C401210	in C en D
YC088C401221	in B

F088T257ZA75 *Veerstrop ; Bride ; U Bolt ; Federbride :*

B088M18B006	B08	18.0
B088M18B012	B08	18.0
B088M18B031	B08	18.0
B088M18B007	B08	18.0
B088M18B032	B08	18.0
B088M18B005	B08	18.0

92		210		80	
91		220		80	
91		245		105	
92		255		100	
91		320		100	
91		330		80	

Pen ; Axe ; Pin ; Bolzen :

YC088C401171	in B, 1° as
YC088C401218	in C, 1° en 2° as
YC088C401220	in D, 1° en 2° as
YC088C401220	in B, 2° as

F088T258ZA75 *Veerstrop ; Bride ; U Bolt ; Federbride :*

B088M18A043	B05	18.0
B088M18A046	B05	18.0

81		410		80	
81		440		80	

Pen ; Axe ; Pin ; Bolzen :

YC088C401170	in B
YC088C401217	in C

F088T259ZA75 *Veerstrop ; Bride ; U Bolt ; Federbride :*

B088M18B006	B08	18.0
B088M18B012	B08	18.0
B088M18B013	B08	18.0
B088M18B031	B08	18.0
B088M18B007	B08	18.0
B088M18B032	B08	18.0
B088M18B005	B08	18.0

92		210		80	
91		220		80	
91		245		80	
91		245		105	
92		255		100	
91		320		100	
91		330		80	

Pen ; Axe ; Pin ; Bolzen :

YC088C401171	in B, 1° as
YC088C401218	in C, 1° en 2° as
YC088C401220	

F088T262ZA75 *Veerstrop ; Bride ; U Bolt ; Federbride :*

B088M24B041	B07	24.0
-------------	-----	------

101		370		90	
-----	--	-----	--	----	--

Pen ; Axe ; Pin ; Bolzen :

YC088C401212	in C en D
YC088C401214	in B

Vorm Dia B(1) B(2) L(1) L(2) HD1 HD2

F088T263ZA75 *Veerstrop ; Bride ; U Bolt ; Federbride :*

B088M18B014	B07	18.0
B088M18B015	B07	18.0
B088M18B034	B08	18.0
B088M20B001	B08	20.0
B088M20B006	B08	20.0

91		180		75	
91		195		75	
91		285		80	
91		385		100	
91		430		80	

Pen ; Axe ; Pin ; Bolzen :

YC088C401211	in C en D
YC088C401213	in B, links
YC088C401215	in B, links
YC088C401222	in B, rechts

F088T264ZA75 *Veerstrop ; Bride ; U Bolt ; Federbride :*

B088M24B052	B07	24.0
B088M24B048	B07	24.0

101		390		100	
101		470		100	

Pen ; Axe ; Pin ; Bolzen :

YC088C401212	in C en D
YC088C401214	in B

F088T265ZA75 *Veerstrop ; Bride ; U Bolt ; Federbride :*

B088M18B014	B07	18.0
B088M18B015	B07	18.0
B088M18B034	B08	18.0
B088M20B001	B08	20.0
B088M20B006	B08	20.0

91		180		75	
91		195		75	
91		285		80	
91		385		100	
91		430		80	

Pen ; Axe ; Pin ; Bolzen :

YC088C401211	in C en D
YC088C401213	in B, links
YC088C401215	in B, links
YC088C401222	in B, rechts

F088T266ZA75 *Veerstrop ; Bride ; U Bolt ; Federbride :*

B088M24B041	B07	24.0
-------------	-----	------

101		370		90	
-----	--	-----	--	----	--

Pen ; Axe ; Pin ; Bolzen :

YC088C401212	in C en D
YC088C401214	in B

F088T267ZA75 *Veerstrop ; Bride ; U Bolt ; Federbride :*

B088M18B015	B07	18.0
B088M18B012	B08	18.0
B088M18B031	B08	18.0
B088M18B029	B08	18.0
B088M18B032	B08	18.0
B088M20B001	B08	20.0
B088M20B006	B08	20.0

91		195		75	
91		220		80	
91		245		105	
91		310		80	
91		320		100	
91		385		100	
91		430		80	

Pen ; Axe ; Pin ; Bolzen :

YC088C401211	in C en D
YC088C401213	in B, links
YC088C401215	in B, links
YC088C401222	in B, rechts

Vorm Dia B(1) B(2) L(1) L(2) HD1 HD2

F088T269ZA75 *Veerstrop ; Bride ; U Bolt ; Federbride :*

B088M18B015	B07	18.0
B088M18B029	B08	18.0
B088M18B032	B08	18.0

91		195		75	
91		310		80	
91		320		100	

Pen ; Axe ; Pin ; Bolzen :

YC088C401211	in C en D
YC088C401215	in B, links
YC088C401222	in B, rechts

F088T271ZA75 *Veerstrop ; Bride ; U Bolt ; Federbride :*

B088M18A061	B05	18.0
B088M18A035	B05	18.0
B088M18A038	B05	18.0

81		210		80	
81		335		80	
81		360		100	

Pen ; Axe ; Pin ; Bolzen :

YC088C401167	in B, C en D
YC088C401169	in C
YC088C401220	in D
YC088C401223	in B

F088T273ZA75 *Veerstrop ; Bride ; U Bolt ; Federbride :*

B088M18B012	B08	18.0
B088M18B013	B08	18.0
B088M18B031	B08	18.0
B088M18B033	B08	18.0
B088M20B006	B08	20.0
B088M20B007	B08	20.0

91		220		80	
91		245		80	
91		245		105	
91		345		80	
91		430		80	
91		450		90	

Pen ; Axe ; Pin ; Bolzen :

YC088C401171	in B, 1° as
YC088C401218	in C, 1° en 2° as
YC088C401220	in D, 1° en 2° as
YC088C401220	in B, 2° as

F088T281ZA75 *Veerstrop ; Bride ; U Bolt ; Federbride :*

B088M18A017	B05	18.0
B088M18A061	B05	18.0

81		175		80	
81		210		80	

F088T289ZA75 *Veerstrop ; Bride ; U Bolt ; Federbride :*

B088M18B015	B07	18.0
B088M18B034	B08	18.0

91		195		75	
91		285		80	

F088T291ZA75 *Veerstrop ; Bride ; U Bolt ; Federbride :*

B088M18B015	B07	18.0
B088M18B034	B08	18.0

91		195		75	
91		285		80	

F088T293ZA75 *Veerstrop ; Bride ; U Bolt ; Federbride :*

B088M18B015	B07	18.0
B088M18B034	B08	18.0

91		195		75	
91		285		80	

Vorm Dia B(1) B(2) L(1) L(2) HD1 HD2

F088T295ZA75 *Veerstrop ; Bride ; U Bolt ; Federbride :*

B088M14A004	B05	14.0
B088M14A001	B05	14.0
B088M14A002	B05	14.0

82		110		40	
82		125		60	
82		175		60	

Pen ; Axe ; Pin ; Bolzen :

YC088C401210	in C en D
YC088C401221	in B

F088T321ZA75 *Veerstrop ; Bride ; U Bolt ; Federbride :*

B088M18A032	B05	18.0
B088M18A038	B05	18.0

81		310		80	
81		360		100	

Pen ; Axe ; Pin ; Bolzen :

YC088C401210	in C en D
YC088C401221	in B

F088T323ZA75 *Veerstrop ; Bride ; U Bolt ; Federbride :*

B088M18A032	B05	18.0
B088M18A038	B05	18.0

81		310		80	
81		360		100	

Pen ; Axe ; Pin ; Bolzen :

YC088C401210	in C en D
YC088C401211	in B

F088T325ZA75 *Veerstrop ; Bride ; U Bolt ; Federbride :*

B088M18B014	B07	18.0
B088M18B015	B07	18.0
B088M18B034	B08	18.0
B088M18B029	B08	18.0
B088M18B032	B08	18.0

91		180		75	
91		195		75	
91		285		80	
91		310		80	
91		320		100	

Pen ; Axe ; Pin ; Bolzen :

YC088C401211	in C en D
YC088C401215	in B, links
YC088C401222	in B, rechts

F088T353ZA75 *Veerstrop ; Bride ; U Bolt ; Federbride :*

B088M14A001	B05	14.0
--------------------	-----	------

82		125		60	
----	--	-----	--	----	--

Pen ; Axe ; Pin ; Bolzen :

YC088C401210	in C en D
--------------	-----------